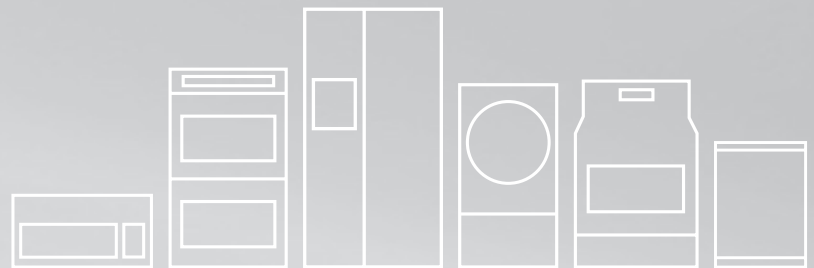


# FRIGIDAIRE

Todo sobre el

# Uso y Cuidado

de su Horno de Microondas



## TABLA DE CONTENIDO

INTRODUCCIÓN .....	2	COCINA DE UN TOQUE .....	15
INSTRUCCIONES IMPORTANTES SOBRE SEGURIDAD ..	2	COCCIÓN AUTOMÁTICA .....	18
NOMBRES DE LAS PIEZAS .....	8	DESCONGELADO AUTOMÁTICO 21.....	21
PANEL DE CONTROL .....	9	CARACTERÍSTICAS CONVENIENTES .....	25
ANTES DE FUNCIONAMIENTO.....	10	LIMPIEZA Y CUIDADO .....	29
COCCIÓN MANUAL .....	10	VERIFICACIÓN DE LLAMADA DE SERVICIO.....	33
COCINA POR SENSOR .....	13	ESPECIFICACIONES .....	33
		GARANTÍA .....	34

# INTRODUCCIÓN

**Si tiene preguntas llame al:**

**1-800-374-4432**

(Estados Unidos)

**1-800-265-8352**

(Canadá)

Adjunte el recibo de venta junto a este manual para referencia futura.

¡Felicitaciones por su compra de un nuevo horno microondas! En Electrolux Home Products, nos sentimos muy orgullosos de nuestro producto y estamos 100% comprometidos a proveerle con nuestro mejor servicio. Su satisfacción es nuestra prioridad número uno. Sabemos que usted disfrutará de su nuevo horno microondas y le agradecemos por escoger nuestro producto. Esperamos nos considere para compras futuras.

## LEA Y GUARDE ESTAS INSTRUCCIONES CUIDADOSAMENTE

Este manual de uso y cuidado provee instrucciones de operación y funcionamiento específicas para su modelo de microondas. Utilice su horno microondas únicamente como indicado en este manual. No se pretende que estas instrucciones cubran todas las situaciones y condiciones posibles que pueden ocurrir. Se debe aplicar sentido común y precaución al momento de instalar, operar y dar mantenimiento a cualquier electrodoméstico.

**Registre su modelo y números de serie más abajo para referencia futura.**

Número de modelo: \_\_\_\_\_

Número de serie: \_\_\_\_\_

Fecha de compra: \_\_\_\_\_

## ¿NECESITA AYUDA?

**Visite el sitio de Frigidaire en Internet en: <http://www.frigidaire.com>**

Antes de que requiera llamar por servicio, hay algunas cosas que usted puede hacer para ayudarnos a servirle mejor

### Lea este manual.

El mismo contiene instrucciones para ayudarle a utilizar y dar mantenimiento a su horno microondas de la manera apropiada.

**Si usted ha recibido un horno microondas dañado...** contáctese con el distribuidor (o fabricante) del cual adquirió su horno microondas.

### Ahorre tiempo y dinero.

Revise la sección que lleva por título "Verificación de llamada de servicio". La misma le ayudará a resolver problemas comunes que pueden ocurrir. Si en realidad necesita servicio de mantenimiento, usted puede estar tranquilo con el conocimiento de que sólo tiene que efectuar una llamada para obtener ayuda. Una lista de números telefónicos de servicio al consumidor gratuitos se incluye al reverso de este manual. También puede llamar al departamento de Servicios al Cliente de Frigidaire al 1-800-944-9044, 24 horas al día, siete días a la semana.

# INSTRUCCIONES IMPORTANTES SOBRE SEGURIDAD


Para propósitos de seguridad se debe seguir la información de este manual para minimizar el riesgo de incendio, explosión o para prevenir daños a la propiedad, lesiones personales o muerte.

## PRECAUCIONES PARA EVITAR LA POSIBLE EXPOSICIÓN A ENERGÍA DE MICROONDAS EXCESIVA

- No intente operar este horno con la puerta abierta ya que el funcionamiento con la puerta abierta puede dar lugar a exposición dañina a la energía del microondas. Es importante no anular o alterar los interbloques de seguridad.
- No coloque ningún objeto entre la cara delantera del horno y la puerta ni permita la acumulación de suciedad o residuos de limpiador en las superficies de sellado.
- No opere el horno si está dañado. Es particularmente importante que la puerta del horno cierre adecuadamente y que no exista ningún daño en: (1) puerta (encorvada), (2) bisagras y pestillos (rotos o flojos), (3) sellos de puerta y superficies de sellado.
- El horno no debe ser ajustado ni reparado por ninguna persona salvo por personal de servicio debidamente calificado .

# INSTRUCCIONES IMPORTANTES SOBRE SEGURIDAD

## Definiciones

 Este es el símbolo de alerta de seguridad. Se utiliza para alertarle que existen peligros potenciales de lesiones personales. Obedezca todos los mensajes de seguridad acompañados por este símbolo para evitar posibles lesiones o incluso la muerte.



### ADVERTENCIA

ADVERTENCIA indica una situación potencialmente peligrosa la cual, si no se evita, podría resultar en lesiones serias o incluso la muerte.



### PRECAUCIÓN

PRECAUCIÓN indica una situación potencialmente peligrosa la cual, si no se evita, puede resultar en lesiones menores o moderadas.

## LEA TODA LA INFORMACIÓN ANTES DE UTILIZAR



### ADVERTENCIA

Para disminuir el riesgo de incendio, quemaduras, descarga eléctrica, lesiones a personas o exposición a energía de microondas excesiva al momento de utilizar su electrodoméstico, tome las siguientes **precauciones básicas, incluyendo las secciones siguientes.**

- Lea todas las instrucciones antes de usar el electrodoméstico.
- Lea y siga las **"PRECAUCIONES PARA EVITAR LA POSIBLE EXPOSICIÓN A ENERGÍA DE MICROONDAS EXCESIVA"** en la página 2.
- Este aparato debe estar conectado a tierra. Conectar únicamente a un tomacorriente conectado a tierra apropiadamente. Ver **"INSTRUCCIONES DE CONEXIÓN A TIERRA"** en la página 4.
- Instale o coloque este electrodoméstico sólo de acuerdo con las instrucciones de instalación provistas.
- Algunos productos tales como huevos con cáscara y recipientes sellados — por ejemplo, recipientes de vidrio cerrados — pueden explotar y no deben calentarse en este horno microondas.
- Utilice este electrodoméstico sólo para el uso previsto que se describe en este manual. No use vapores o químicos corrosivos en este electrodoméstico. Este tipo de horno microondas está diseñado específicamente para calentar, cocinar o descongelar alimentos. No está diseñado para uso industrial o de laboratorios.
- Como con cualquier electrodoméstico, es necesaria una estricta supervisión al momento de ser operado por menores de edad.
- No opere este electrodoméstico si tiene un cordón, cable o enchufe dañado. Si el electrodoméstico no está funcionando adecuadamente, o si ha sido dañado o dejado caer.
- Este electrodoméstico únicamente debe ser provisto de servicio de mantenimiento por personal de servicio calificado. Comuníquese con el Centro de servicio autorizado de Electrolux más cercano para su análisis técnico, reparación o ajuste.
- No cubra ni bloquee ningún orificio del electrodoméstico.
- No almacene ni utilice este electrodoméstico al aire libre. No utilice este producto cerca del agua — por ejemplo, cerca del fregadero de la cocina, en un sótano húmedo o cerca de una piscina o lugares similares.
- No debe sumergir el cable o el enchufe en agua.
- Mantenga alejado el cable de superficies calientes.
- No permita que el cable cuelgue del borde de la mesa o estante donde se encuentre ubicado.

- Vea las instrucciones de limpieza de la superficie de la puerta en la página 29.
- No monte sobre un fregadero.
- No coloque nada directamente sobre la superficie del aparato cuando no esté funcionando.
- Para reducir el riesgo de incendio en la cavidad del horno microondas:
  - **No cocine en exceso los alimentos. Supervise cuidadosamente el electrodoméstico al colocar papel, plástico u otros materiales combustibles en el interior del horno microondas para facilitar la cocción.**
  - Retire los alambres de amarre de las bolsas plásticas o papel antes de colocar la bolsa en el horno microondas.
  - **Si los materiales en el interior del horno microondas se encienden, mantenga cerrada la puerta del horno microondas, apague el horno microondas y desconecte el cable de suministro de energía o corte la energía desde el panel de fusibles o disyuntor.**
  - No utilice la cavidad para propósitos de almacenamiento. No deje productos de papel, utensilios de cocina o alimentos en la cavidad del horno microondas cuando no está en uso.
- Líquidos, tales como agua, café o té, son propensos a sobrecalentarse más allá del punto de ebullición sin aparentar que lo están. No siempre será visible un burbujeo o ebullición al retirar el recipiente del horno microondas. **ESTO PUEDE DAR COMO RESULTADO QUE LÍQUIDOS MUY CALIENTES EBULLAN REPENTINAMENTE AL INSERTAR UNA CUCHARA U OTRO UTENSILIO DENTRO DEL LÍQUIDO.**

Para reducir el riesgo de lesiones personales:

- No sobrecalentar el líquido.
- Revolver el líquido antes y durante el proceso de calentamiento.
- No utilizar recipientes de lados rectos con cuellos angostos. Utilizar recipientes de boca ancha.
- Después de calentar, deje reposar el recipiente dentro del horno microondas por lo menos 20 segundos antes de removerlo.
- Tener cuidado extremo al momento de introducir una cuchara u otro utensilio dentro del recipiente.
- Limpiar los orificios de ventilación y filtros de grasa frecuentemente. No se debe permitir la acumulación de grasa en los orificios de ventilación, rejilla de ventilación o filtros de grasa.
- Tener cuidado al limpiar los filtros de grasa y la rejilla de ventilación. Agentes de limpieza corrosivos, tales como limpiadores de hornos con base de solución cáustica, pueden dañar la rejilla de ventilación y los filtros de grasa.
- Al flambear alimentos bajo la campana extractora, encender el ventilador.
- Este electrodoméstico está diseñado para su uso sobre equipo de cocina eléctrico o de gas, de 91,44 cm (36 pulg.) de ancho o más pequeño.

## GUARDAR ESTAS INSTRUCCIONES

# INSTRUCCIONES IMPORTANTES SOBRE SEGURIDAD

- No lo limpie con estropajos de metal. Las piezas pueden quemar el teclado y tocar partes eléctricas con riesgo de descarga eléctrica.



## ADVERTENC

Si ve un arco eléctrico, presione el botón Stop/Clear y corrija el problema.

## **ARCO ELÉCTRICO**

El arco eléctrico describe en la terminología de los microondas las chispas en el horno.

El arco eléctrico se produce cuando:

- Hay metal o papel de aluminio tocando el lado del horno.
- El papel de aluminio no está envolviendo bien la comida (hay bordes doblados hacia arriba que actúan como antenas).
- Hay metales, tales como cintas de cierre, pinchos de pollo, o platos con decoración de oro en el microondas.
- Se utilizan toallas de papel reciclado que contienen pequeñas piezas de metal en el microondas.

## **Declaración de interferencia de frecuencia de radio de la Comisión de Comunicaciones Federal (sólo EE.UU.)**

Este equipo genera y utiliza energía de frecuencia ISM y si no se instala y utiliza correctamente, es decir, en estricta conformidad con las instrucciones del fabricante, puede provocar interferencias en la recepción de radio y televisión. Se ha probado el tipo y cumple con los límites para un equipo ISM según la parte 18 de las normas FCC, que están diseñadas para proporcionar una protección razonable contra dichas interferencias en una instalación residencial.

Sin embargo, no hay garantía de que no se produzcan interferencias en una instalación en particular. Si este equipo produce interferencias de radio o televisión, lo cual puede comprobarse encendiéndolo y apagándolo, se recomienda al usuario que intente corregir las interferencias mediante una o más de los siguientes:

- Reorientar la antena receptora de la radio o la televisión.
- Cambiar la ubicación del horno microondas con respecto al receptor.
- Mover el horno microondas lejos del receptor.
- Enchufar el horno microondas a otra toma, de forma que el horno microondas y el receptor estén en circuitos diferentes.

**El fabricante** no es responsable de ninguna interferencia de radio o televisión causada por la modificación no autorizada de este horno microondas. Es responsabilidad del usuario corregir dicha interferencia.

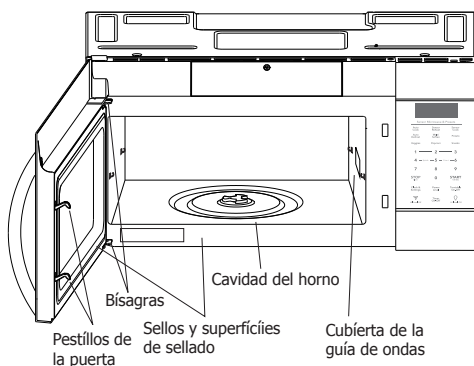
# INSTRUCCIONES IMPORTANTES SOBRE SEGURIDAD

## DESEMPAQUE Y EXÁMEN DE SU HORNO MICROONDAS

Abra la parte inferior de la caja, doble hacia atrás las tapas de la caja e incline el horno microondas apoyándolo sobre un cojín amortiguador de espuma plástica. Levante la caja sacándola hacia arriba fuera del horno microondas y retire todos los materiales de embalaje, instrucciones de instalación, plantilla de pared, plantilla superior, filtro de carbón, bandeja giratoria, apoyo de la bandeja giratoria. **GUARDE LA CAJA DEBIDO A QUE LE PUEDE FACILITAR LA INSTALACIÓN.**

- Quite la etiqueta autoadhesiva del dorso de la puerta, si es que la hay.
- **NO RETIRE LA CUBIERTA DE LA GUÍA DE ONDAS**, la cual está en el techo de la cavidad del horno microondas. Revise que estén incluidas las instrucciones de instalación, plantilla de pared, plantilla superior y filtros de carbón, los cuales se usan cuando se opta por la recirculación (accent). Lea las envolturas y **GUARDE** el Manual de uso y cuidado.

Revise el horno microondas en caso de que exista algún daño, tal como puerta desalineada o torcida, sellos y superficies de sellado de puerta dañados, bisagras y pestillos de puerta rotos o flojos y abolladuras dentro de la cavidad o en la puerta. De existir cualquier daño, no opere el horno microondas y comuníquese con su distribuidor o **PROVEEDOR DE SERVICIO AUTORIZADO DE ELECTROLUX**. Para obtener más detalles lea las instrucciones de instalación.



## INSTRUCCIONES DE CONEXIÓN A TIERRA

Este electrodoméstico debe conectarse a tierra. Este horno microondas está equipado con un cable o cordón provisto de un alambre y enchufe de conexión a tierra. Éste debe enchufarse a un tomacorriente de pared el cual debe estar instalado y conectado a tierra adecuadamente de acuerdo con el Código Eléctrico Nacional (NEC, por sus siglas en inglés) y los códigos y regulaciones locales. En el caso de cortocircuito eléctrico, la conexión a tierra reduce el riesgo de descarga eléctrica proporcionando un alambre de escape para la corriente eléctrica.



### ADVERTENCIA

El uso inadecuado del enchufe con conexión a tierra puede resultar en riesgo de descarga eléctrica.

## Requerimientos eléctricos

Revise las instrucciones de instalación para la ubicación correcta de la fuente de energía.

Los requerimientos eléctricos son: fuente de energía eléctrica protegida de 120 Voltios, 60 Hz, CA (corriente alterna) únicamente de 15 Amperios o más. Se recomienda suministrar un circuito separado para servir a su horno microondas únicamente.

El horno microondas está equipado con un enchufe de conexión a tierra de 3 patas. Este enchufe debe conectarse a un tomacorriente de pared que esté instalado y conectado a tierra adecuadamente. **NO CORTE O RETIRE LA CLAVIJA DE CONEXIÓN A TIERRA DEL ENCHUFE BAJO NINGUNA CIRCUNSTANCIA. NO USE UN CORDÓN DE EXTENSIÓN.**

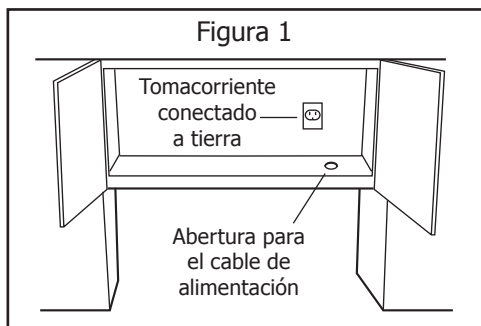
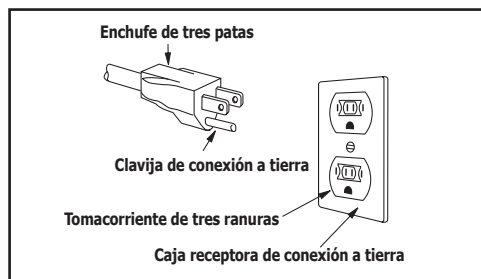
Si el cable de alimentación es demasiado corto, deje que un electricista o técnico calificado instale un tomacorriente cerca del aparato.

El cable de alimentación y el enchufe deben conectarse a un tomacorriente conectado a tierra en circuito independiente de 120 voltios CA, 60 Hz, 15 amperios o más. El tomacorriente debe estar ubicado dentro del gabinete directamente encima de la ubicación del horno microondas como se muestra en la Figura 1.



## NOTAS

1. En caso de tener alguna pregunta acerca de las instrucciones de conexión a tierra, o las instrucciones eléctricas, consulte con un electricista calificado o persona de servicio.
2. Ni Electrolux ni el distribuidor pueden aceptar ninguna responsabilidad por daño del horno microondas o lesiones personales que resulten del incumplimiento de los procedimientos de conexión eléctrica correctos.



# INSTRUCCIONES IMPORTANTES SOBRE SEGURIDAD

## ACERCA DE SU HORNO MICROONDAS

Este Manual de uso y cuidado es de mucho valor: lea cuidadosamente y guárdelo siempre para referencia.

Un buen libro de cocina para microondas es un recurso valioso. Revíselo para aprender sobre principios, técnicas, consejos y recetas relacionadas con cocinar en un horno microondas.

**NUNCA** utilice el horno microondas sin la bandeja giratoria y soporte, ni voltee la bandeja giratoria con el fin de colocar un plato grande en el horno microondas. La bandeja giratoria girará tanto en sentido horario como en sentido anti-horario.

**SIEMPRE** mantenga alimentos en el horno microondas mientras está encendido para que absorban la energía de las microondas.

Al utilizar el horno microondas a niveles de potencia inferiores al 100%, usted puede escuchar al magnetrón encendiéndose y apagándose. Es normal que el exterior del horno microondas permanezca caliente al tacto cuando se cocina o recalienta alimentos.

La condensación es parte normal de la cocción con microondas. La humedad y el vaho de los alimentos en el área donde se encuentra el horno microondas influenciarán la cantidad de humedad que se condensa en el horno microondas. Generalmente, los alimentos cubiertos no ocasionarán mucha condensación en comparación con los alimentos descubiertos. No se deben bloquear los orificios de ventilación.

El horno microondas está diseñado para la preparación de alimentos únicamente. No se debe usar para secar ropa o periódicos.

Su horno microondas tiene capacidad de 1050 W de potencia nominal utilizando el procedimiento de prueba según la Comisión Electrotécnica Internacional (IEC). Al utilizar recetas o las instrucciones indicadas en el paquete, verifique los alimentos uno o dos minutos antes del tiempo mínimo y prolongue el tiempo de ser necesario.

## INFORMACIÓN SOBRE LA COCCIÓN

- Arregle los alimentos cuidadosamente. Coloque las áreas más gruesas hacia la parte exterior del plato.
- Vigile el tiempo de cocción. Cocine durante el período más corto del tiempo indicado y prolongue el tiempo si es necesario. Los alimentos cocinados en exceso pueden quemarse o encenderse.
- Cubra los alimentos mientras se cocinan. Consulte la receta o el libro de cocina para obtener sugerencias sobre los artículos apropiados como: toallas de papel, papel encerado, envolturas plásticas para microondas o tapas. Las cubiertas previenen las salpicaduras y ayudan a la cocción uniforme de los alimentos.
- Cubra con pedazos pequeños de papel aluminio las áreas delgadas de carne o pollo para evitar su cocción excesiva antes que las áreas gruesas se cocinen completamente.
- Revuelva los alimentos de afuera hacia el centro del plato una o dos veces durante la cocción, de ser posible.
- Voltee los alimentos una vez durante la cocción con microondas para acelerar la cocción de alimentos tales como pollo y hamburguesas. Pedazos muy grandes como trozos de carne para asar deben voltearse por lo menos una vez.
- Redisponga alimentos tales como albóndigas a la mitad de la cocción, de arriba hacia abajo y del centro hacia afuera del plato.
- Aumente el tiempo de reposo. Retire los alimentos del horno microondas y revuelva, de ser posible. Cúbrales durante el tiempo de reposo, permitiendo que los alimentos terminen de cocinarse sin cocción excesiva.
- Verifique que se ha completado la cocción. Busque los signos que indican que se han alcanzado las temperaturas de cocción.

### Señales que pueden indicar que la cocción se ha completado son:

- El alimento produce vapor por todos lados, no sólo en el borde.
- La parte central inferior del plato está muy caliente al tacto.
- Las articulaciones del muslo del pollo se mueven fácilmente.
- La carne y el pollo no están rosados.
- El pescado está opaco y se desmenuza fácilmente con un tenedor.

## SOBRE LOS ALIMENTOS

ALIMENTO	LO QUE DEBE HACER	LO QUE NO DEBE HACER
Huevos, salchichas, frutos secos, semillas, frutas y vegetales	<ul style="list-style-type: none"> <li>• Perforar las yemas del huevo antes de cocinarlo para evitar una "explosión".</li> <li>• Hacer pequeños agujeros en la piel de las papas, manzanas, zapallos, hot dogs y salchichas para liberar el vapor.</li> </ul>	<ul style="list-style-type: none"> <li>• Cocinar huevos con cáscara.</li> <li>• Recalentar huevos enteros.</li> <li>• Tostar nueces o semillas con cáscara.</li> </ul>
Palomitas de maíz	<ul style="list-style-type: none"> <li>• Usar palomitas de maíz empacadas en una bolsa especial para cocinarlas en el microondas.</li> <li>• Escuchar mientras las palomitas revientan para saber si hay una demora de 1 o 2 segundos o use una almohadilla especial para <b>popcorn</b> (palomitas de maíz).</li> </ul>	<ul style="list-style-type: none"> <li>• Cocinar palomitas de maíz en bolsas de papel común o en tazones de vidrio.</li> <li>• Exceder el tiempo máximo que indica el paquete de las palomitas de maíz.</li> </ul>
Alimentos para bebés	<ul style="list-style-type: none"> <li>• Transferir los alimentos del bebé a un plato pequeño y calentarlos con cuidado, revolviendo con frecuencia. Verificar la temperatura antes de servir.</li> <li>• Colocar las tetinas en las botellas después de calentar y sacudir bien. Verificar la temperatura usted mismo antes de alimentar al bebé.</li> </ul>	<ul style="list-style-type: none"> <li>• Calentar botellas desechables.</li> <li>• Calentar las botellas con las tetinas puestas.</li> <li>• Calentar los alimentos del bebé en sus frascos originales.</li> </ul>
General	<ul style="list-style-type: none"> <li>• Cortar los alimentos horneados con relleno después de calentarlos para liberar el vapor y prevenir las quemaduras.</li> <li>• Revolver bien los líquidos antes y después de calentar para evitar "erupciones".</li> <li>• Usar un tazón hondo al cocinar líquidos o cereales para evitar que rebosen.</li> </ul>	<ul style="list-style-type: none"> <li>• Calentar o cocinar en frascos de vidrio cerrados o en recipientes herméticos.</li> <li>• La lata en el horno microondas con bacterias peligrosas podría no ser destruida.</li> <li>• Freír manteca.</li> <li>• Secar madera, calabazas, hierbas o papeles húmedos.</li> </ul>

# INSTRUCCIONES IMPORTANTES SOBRE SEGURIDAD

## INFORMACIÓN ACERCA DE UTENSILIOS Y CUBIERTAS

No es necesario adquirir toda una gama de utensilios nuevos. Muchos utensilios ya existentes en la cocina pueden usarse con éxito en su nuevo horno microondas. Asegúrese de que el utensilio no toque las paredes interiores durante la cocción.

### Use los siguientes utensilios para cocción y recalentado seguro con microondas:

- cerámica de cristal (Pyroceram®), como Corningware®.
- cristal resistente al calor (Pyrex®).
- plásticos para microondas.
- platos de papel
- cerámica y porcelana para microondas.
- platos fuertes (no exceda el tiempo de precalentado recomendado. Siga las instrucciones del fabricante).

### Los siguientes artículos pueden utilizarse para recalentados rápidos (poco tiempo) de alimentos que tienen poca grasa o azúcar en ellos:

- madera, cestos de mimbre.

### NO USAR:

- sartenes de metal y moldes para hornear
- platos con orillas de metal
- cristal no resistente al calor
- plásticos no aptos para microondas (ej. recipientes de margarina)
- productos de papel reciclado
- bolsas de papel
- bolsas para almacenar alimentos
- alambres de metal

Para comprobar si un plato es seguro para ser utilizado en el microondas, coloque el plato vacío en el horno microondas en ALTO (HIGH) durante 30 segundos. No se debe usar un plato que se caliente demasiado.

### Las siguientes cubiertas son ideales:

- toallas de papel son buenas para cubrir alimentos, para recalentar y absorber la grasa mientras se cocina el tocino.
- papel encerado que puede ser usado para cocinar o recalentar.
- envolturas de plástico específicamente marcadas para su uso en hornos microondas pueden usarse para cocinar o recalentar. NO permita que el plástico toque el alimento. Ventile para que el vapor pueda escapar.
- tapas o cubiertas específicamente diseñadas para microondas son una buena opción porque el calor se mantiene en el alimento mejorando la cocción.
- bolsas para cocción en hornos microondas son buenas para carnes grandes o alimentos que necesiten suavizarse. NO USE alambres de metal. Recuerde abrir la bolsa para que el calor pueda escapar.

### Cómo usar papel aluminio en su horno de microondas:

- porciones planas pequeñas de papel aluminio colocadas sobre el alimento con soltura, se pueden usar para cubrir áreas que se estén descongelando o cocinando muy rápido.
- el papel aluminio no puede estar a una distancia más cercana de 2,54 cm (1 pulg.) de cualquier superficie del horno.

En caso de tener preguntas acerca de los utensilios o cubiertas, revise un buen libro de cocina con recetas para hornos microondas o siga las sugerencias de la receta.

**ACCESORIOS** Existen muchos accesorios de microondas disponibles en el mercado. Evalúe su compra cuidadosamente de modo que cumpla con sus necesidades. Un termómetro diseñado para su uso en hornos microondas le ayudará a determinar el término de cocción correcto y le asegurará que sus comidas han sido cocidas a temperaturas seguras. Electrolux no se hace responsable por cualquier daño al horno microondas generado por el uso de accesorios.

## INFORMACIÓN ACERCA DE LOS NIÑOS Y EL MICROONDAS

Niños menores de 7 años deberán usar el horno microondas bajo estricta supervisión de un adulto a su lado. Niños entre los 7 y 12 años de edad pueden utilizar el horno microondas bajo la supervisión de un adulto siempre y cuando se encuentre en la misma habitación. Como con cualquier electrodoméstico, es necesaria la estricta supervisión de un adulto a al momento que el niño use el electrodoméstico.

Nunca se debe permitir a nadie, inclinarse o columpiarse en la puerta del horno.

Se les debe enseñar a los niños todas las precauciones de seguridad: uso de agarraderas, el retiro cuidadoso de cubiertas, poner atención especial a paquetes que tuesten alimentos, porque pueden estar extremadamente calientes.

No asumir que porque un niño ha dominado una habilidad de cocinar el/ella puede cocinar cualquier alimento.

Los niños necesitan aprender que el horno de microondas no es un juguete. Ver la página 20 para la característica de Bloqueo de seguridad.

## INFORMACIÓN SOBRE SEGURIDAD

- Verifique los alimentos para comprobar si están cocinados de acuerdo a las temperaturas recomendadas por el Departamento de Agricultura de los Estados Unidos.

### TEMPERATURA

### ALIMENTOS

145°F  
(63°C)

- Para carne de vaca, cordero o ternera en filetes, chuletas o asados, pescado

160°F  
(71°C)

- Para carne de cerdo fresca, carne picada, mariscos, platos preparados con huevo, alimentos congelados y carne, cordero y ternera en filetes, chuletas o asados.

165°F  
(74°C)

- Para sobras, congelados listos para recalentar, charcutería y alimentos "frescos", pollo o pavo enteros, pechugas de pollo o pavo y carne de ave picada utilizada en hamburguesas de pavo o pollo.



## NOTA

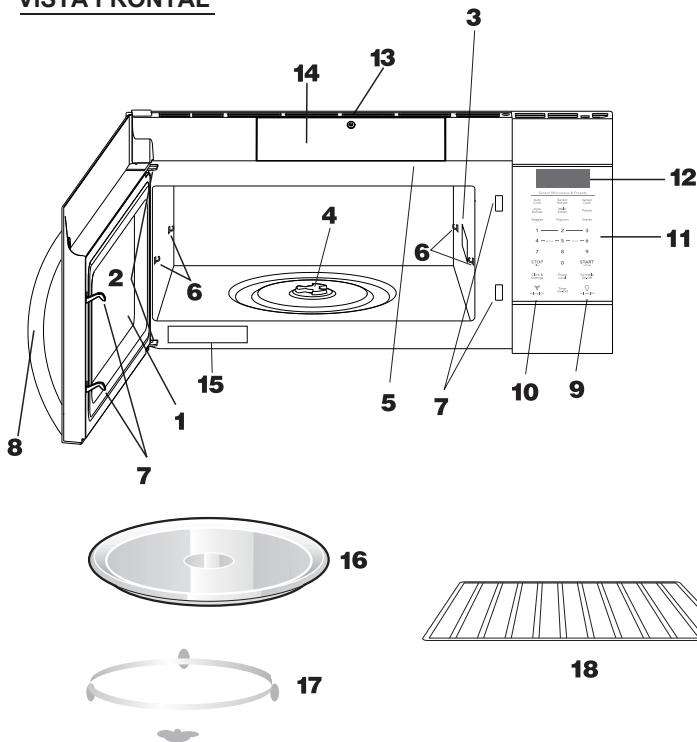
No cocine el ave rellena entera. Cocine el relleno por separado a 165°F.

Para comprobar el término de cocción, inserte el termómetro para carnes en un área densa o gruesa alejada de la grasa y huesos. NUNCA deje el termómetro en el alimento mientras se cocina, a menos que esté aprobado para su uso en hornos microondas.

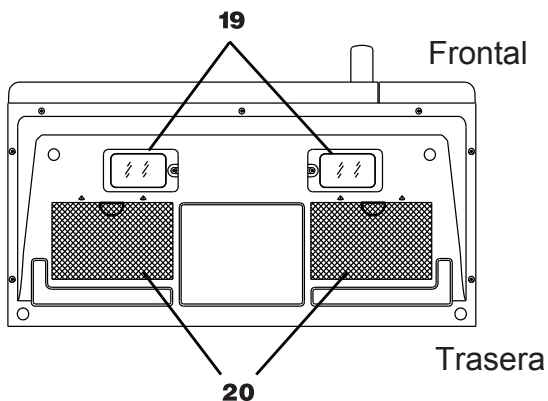
- Use SIEMPRE agarraderas para prevenir quemaduras cuando se sostengan utensilios que están en contacto con alimentos calientes. Se puede transmitir suficiente calor del alimento al utensilio para provocar quemaduras en la piel.
- Evite quemaduras por vapor, en el rostro y manos dirigiendo el vapor lejos de la cara y manos. Levante lentamente la orilla más lejana de la cubierta del recipiente o plato y abra cuidadosamente las bolsas de palomitas (de maíz) y de cocina, lejos de su rostro.
- Permanezca cerca del horno mientras esté en uso y verifique el progreso de la cocción frecuentemente, de manera que no exista oportunidad de cocinar en exceso el alimento.
- NUNCA use la cavidad del horno para almacenar libros de cocina u otros artículos.
- Seleccione, almacene y maneje los alimentos cuidadosamente para preservar su alta calidad y minimizar la propagación de bacterias alimentarias.
- Mantenga la cubierta de la guía de ondas limpia. Los restos de alimentos pueden ocasionar chispas y/o incendio.
- Tenga cuidado al retirar artículos del horno microondas de modo que el utensilio, sus ropas o accesorios no toquen los pestillos de la puerta de seguridad.
- Mantenga el papel de aluminio que se utiliza para cubrir los alimentos al menos a 1 pulgada de las paredes, techo y puerta.

# NOMBRES DE LAS PIEZAS

## VISTA FRONTAL



## VISTA INFERIOR



1 Puerta del horno con ventana transparente

2 Bisagras de la puerta

3 Cubierta de la guía de ondas:  
NO REMOVE.

4 Eje motor para la bandeja giratoria

5 Lámpara del horno

Se enciende cuando el horno microondas está en funcionamiento o si la puerta se encuentra abierta.

6 Portarejillas

7 Pestillos de la puerta

El horno no funcionará a menos que la puerta esté cerrada y asegurada.

8 Manija

9 Botón luminoso de alto/bajo/apagado

Presione el botón **luminoso de alto/bajo/apagado** una vez para alto, dos veces para bajo y tres veces para apagar la luz.

10 Botón de **ventilación de alto/bajo/apagado**

Presione el botón de ventilación de alto/bajo/apagado una vez para velocidad alta, dos veces para velocidad baja y tres veces para apagar el ventilador.

11 Panel de control

12 Pantalla de reloj: pantalla digital, 99 minutos, 99 segundos

13 Orificios de ventilación

14 Puerta de acceso al filtro de carbón

15 Etiqueta de menú

16 Plato giratorio extraíble

El plato giratorio girará a la derecha o a la izquierda. Retire solamente para la limpieza.

17 Soporte giratorio desmontable

Primero, coloque cuidadosamente el soporte del plato giratorio en el eje del motor en el centro del piso del horno de microondas. Coloque el anillo de soporte en el piso del horno de microondas. Luego, coloque el plato giratorio en el soporte de la plataforma giratoria de forma segura.

18 Estante para cocinar / recalentar de 2 niveles

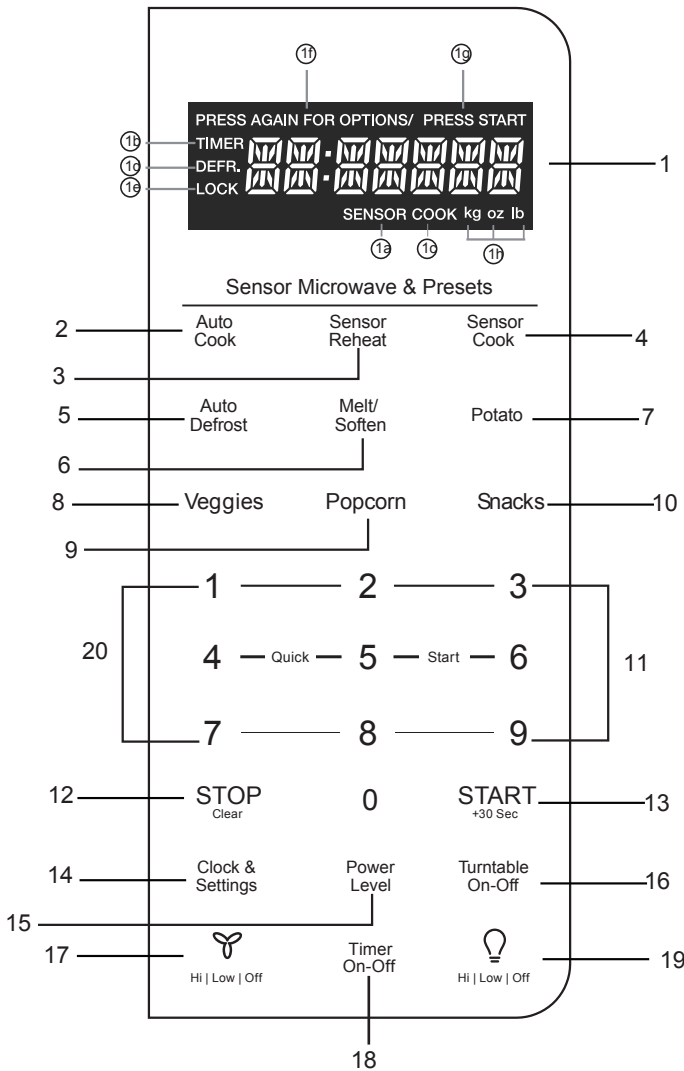
19 Cubierta ligera

20 Filtros de grasa



# PANEL DE CONTROL

La pantalla interactiva de 7 dígitos explica los pasos de funcionamiento y muestra sugerencias de cocción.



El número junto a la ilustración de la tecla del panel de control indica las páginas en las que hay descripciones de funciones e información de uso.

## (1) Monitor:

La pantalla incluye un reloj e indicadores que muestran la hora del día, los ajustes del tiempo de cocción, los niveles de cocción, el sensor, las cantidades, los pesos y las funciones de cocción seleccionadas.

### 1a. SENSOR:

Icono que se muestra al utilizar el sensor de cocción.

### 1b. MINUTERO:

Icono visualizado cuando se está configurando o ejecutando el temporizador.

### 1c. COCINAR:

Icono que se muestra al iniciar la cocción por microondas.

### 1d. DESC:

Icono que se muestra al descongelar los alimentos.

### 1e. BLOQUEAR:

Icono visualizado en el bloqueo de control.

### 1f. PRESIONE OTRA VEZ PARA VER LAS OPCIONES:

Icono que aparece cuando hay opciones adicionales disponibles.

### 1g. PRESIONAR INICIO:

Icono visualizado cuando se puede iniciar una función válida.

### 1h. Kg, oz, lb:

Icono que aparece al elegir el peso.

## (2) Cocción automática (P18)

## (3) Sensor de recalentamiento (5 ajustes diferentes) (P14)

## (4) Sensor de cocción (P13)

## (5) Descongelación automática (P21)

## (6) Fundir/ablandar (P17)

## (7) Patata (1-4 patatas) (P16)

## (8) Vegetales (P15)

## (9) Palomitas de maíz (P15)

## (10) Aperitivos (P16)

## (11) Botones numéricos (0 a 9)

## (12) Parar / Borrar (P10)

## (13) INICIO +30 seg. (P11)

## (14) Reloj y ajustes (P10) (P25)

## (15) Nivel de potencia (11 niveles de potencia disponibles) (P12)

## (16) Placa giratoria (Encendido-Apagado) (P28)

## (17) Escape (alto/bajo/apagado) ~ Use para apagar el extractor o para ajustar la velocidad del ventilador. (P28)

## (18) Temporizador (Encendido-Apagado) (P28)

## (19) Luz de superficie (alta/baja/apagada) ~ Pulse este botón para ajustar el brillo de las luces de superficie. (P28)

## (20) Inicio rápido (9 ajustes de teclas instantáneas) (P10)

Nota: para obtener información detallada, vaya a la página relativa indicada anteriormente.

# ANTES DE FUNCIONAMIENTO

- Antes de utilizar su nuevo horno, asegúrese de leer y comprender completamente esta Guía de uso y cuidado.
- El reloj se puede desactivar cuando se conecta primero el microondas y se selecciona la tecla PARAR. Para volver a activar el reloj, siga las instrucciones del reloj.

## Ajustar el reloj

- Supongamos que desea introducir la hora correcta del día 10:59

Paso	Pulse
1. Clock & Settings	12:00 ENTER TIME <small>PRESS AGAIN FOR OPTIONS/</small>
2. (1) (0) (5) (9)	10:59 <small>PRESS START</small>
3. START +30 Sec	10:59

## NOTA

1. Si introduce un tiempo incorrecto (por ejemplo, 2:89), el 8 es un dígito no válido y no se puede introducir. Introduzca la hora correcta.
2. Si toca **STOP** Clear mientras ajusta el reloj, la pantalla mostrará la última hora del día o una pantalla en blanco si no se ha ajustado ninguna hora del día.

## PARAR borrar

Presione **STOP** Clear para:

1. Borre si comete un error durante la programación.
2. Cancele el ajuste del temporizador y la señal después de cocinar.
3. Detenga el horno temporalmente durante la cocción.
4. Regrese la hora del día a la pantalla.
5. Cancele un programa durante la cocción presionando dos veces.

# COCCIÓN MANUAL

## Hora de cocción

Su horno de microondas de sobremesa puede programarse durante 99 minutos 99 segundos (99: 99). Siempre introduzca los segundos después de los minutos, aunque ambos sean ceros.

- Supongamos que desea cocinar durante 5 minutos, 30 segundos a 100% de potencia,

Paso	Pulse
1. (5) (3) (0)	5:30 <small>PRESS START</small>
2. START +30 Sec	5:30 <small>COOK</small> Cuenta atrás

## Interrumpir la cocción

Puede detener el horno durante un ciclo abriendo la puerta. El horno deja de calentar y el ventilador se apaga, pero la luz permanece encendida.

Para reiniciar la cocción, cierre la puerta y Toque

START  
+30 Sec

Si no desea continuar cocinando, abra la

puerta y toque **STOP** Clear

## Uso de Inicio de un toque

Este es un botón de ahorro de tiempo que comenzará a cocinar automáticamente 2 segundos después de seleccionarlo. La tecla numérica 1, 2 o 3 se puede tocar para una función de cocción de inicio automático para 1 minuto, 2 minutos o 3 minutos.

Paso	Pulse
1. (2)	2:00 <small>COOK</small> Tiempo de cuenta atrás

## NOTA

"Alimento" se mostrará si se inicia un ciclo de cocción. La tecla de +30 seg. No se selecciona en los 5 minutos siguientes a la colocación de los alimentos en el microondas. Debe abrir y luego cerrar la puerta de nuevo para borrar "Alimentos" en la pantalla.

# COCCIÓN MANUAL

## Uso de Añadir 30 seg.

Este es un botón que ahorra tiempo. Es una característica simplificada que le permite establecer rápidamente y comenzar la cocción de microondas al 100% de potencia.

- Suponga que desea cocinar durante un minuto.

Paso	Pulse
1. START +30 Sec	
2. START +30 Sec	 Cuenta regresiva

### NOTA

"Alimento" se mostrará si se inicia un ciclo de cocción. La tecla +30 seg no se selecciona en los 5 minutos siguientes a la colocación de comida en el microondas. Debe abrir la puerta y, a continuación, cerrarla de nuevo para borrar "Alimento" de la pantalla.

## Ajuste de la cocción programada con nivel de potencia

Esta función le permite programar un tiempo y una potencia específicos de cocción. Para obtener mejores resultados, hay 10 ajustes de nivel de potencia además de la potencia ALTA (100%).

- Supongamos que desea cocinar durante 5 minutos, 30 segundos con un 80% de potencia.

Paso	Pulse
1.	
2. Power Level x 3	
3. START +30 Sec	 Cuenta regresiva

### NOTA

Si no selecciona un nivel de potencia, el horno se cocinará automáticamente a una potencia ALTA (100%).

## Configuración de la cocina en dos etapas

Para mejores resultados, algunas recetas requieren diferentes niveles de potencia durante un ciclo de cocción. Usted puede programar su horno para dos niveles de potencia durante el ciclo de cocción.

- Suponga que desea establecer un ciclo de cocción de 2 etapas.

La primera etapa es un tiempo de cocción de 3 minutos a un 80% de potencia de cocción y un tiempo de cocción de 7 minutos a un 50% de potencia de cocción.

Paso	Pulse
1.	
Establecer un tiempo de cocción de 3 minutos para la primera etapa.	
2. Power Level x 3	
3.	
Establecer una potencia de cocción de 7 minutos para la segunda etapa.	
4. Power Level x 6	

### NOTA

Se puede programar una segunda etapa de potencia "0" para un tiempo de reposo dentro del horno.

5. START +30 Sec	 Cuenta regresiva
---------------------	----------------------

# COCCIÓN MANUAL

## Establecer el nivel de potencia

Hay once niveles de potencia preestablecidos. El uso de niveles de potencia más bajos aumenta el tiempo de cocción que se recomienda para alimentos como el queso, la leche y la cocción lenta y larga de las carnes. Consulte el libro de cocina o recetas para recomendaciones específicas.

NIVEL DE POTENCIA NUMERO DE TIEMPOS PARA LA POTENCIA DESEADA	PORCENTAJE APROXIMADO DE POTENCIA	PALABRAS COMUNES PARA LOS NIVELES DE POTENCIA
NIVEL DE POTENCIA x 1	100%	Alto
NIVEL DE POTENCIA x 2	90%	
NIVEL DE POTENCIA x 3	80%	
NIVEL DE POTENCIA x 4	70%	Altura media
NIVEL DE POTENCIA x 5	60%	
NIVEL DE POTENCIA x 6	50%	Media
NIVEL DE POTENCIA x 7	40%	
NIVEL DE POTENCIA x 8	30%	Media baja / Descongelación
NIVEL DE POTENCIA x 9	20%	
NIVEL DE POTENCIA x 10	10%	Bajo
NIVEL DE POTENCIA x 11	0%	



## NOTA

**NO GUARDE LA REJILLA EN EL MICROONDAS CUANDO NO SE USE.**

## Uso de la rejilla

La rejilla permite que varios alimentos sean cocinados o recalentados al mismo tiempo. Sin embargo, para una mejor cocción y recalentamiento, use la función de la placa giratoria y cocine con SENSOR DE COCCIÓN o COCCIÓN AUTOMÁTICA sin la rejilla. Cuando se utiliza el bastidor tiempo y nivel de potencia manualmente. Permita un montón de espacio alrededor y entre los platos. Preste mucha atención al progreso de cocción y recalentamiento. Vuelva a colocar los alimentos y páselos del estante al plato giratorio y/o remuévalos al menos una vez durante cualquier tiempo de cocción o recalentamiento. Después de cocinar o recalentar, remueva si es posible. Usar un nivel de potencia más bajo ayudará a mejorar la uniformidad de cocción y recalentamiento.

## Evite:

- Almacenar la rejilla en el horno de microondas cuando no esté en uso.
- Hacer palomitas de maíz con la rejilla en el horno de microondas.
- Usar cualquier plato de dorado en la rejilla.
- Utilizar el SENSOR DE COCCIÓN y la COCCIÓN AUTOMÁTICA con la rejilla.
- Cocinar directamente en la rejilla - use utensilios de cocina seguros para microondas.



## NOTA

La función de encendido/apagado de la placa giratoria se puede utilizar en la operación manual. (Consulte la página 28.)

## Descongelación manual

Si los alimentos que desea descongelar no figuran en el cuadro de Descongelación o están por encima o por debajo de los límites en la columna Cantidad del diagrama de Descongelación (vea la página 22-23), deberá descongelar manualmente. Puede descongelar cualquier alimento congelado, ya sea crudo o previamente cocido, usando el nivel de potencia del 30%.

Para los alimentos congelados crudos o previamente cocinados, la regla general es de aproximadamente 4 minutos por libra. Por ejemplo, descongelar 4 minutos por 1 libra de salsa de espaguetis congelada.

Siempre detenga el horno periódicamente para quitar o separar las porciones que se descongelan. Si los alimentos no se descongelan al final del tiempo estimado de descongelación, programe el horno en incrementos de 1 minuto en un nivel de potencia del 30% hasta que se descongelen totalmente.

Cuando use recipientes de plástico del congelador, descongele sólo el tiempo suficiente como para retirar del plástico para colocarlo en un plato seguro para microondas.

# COCCIÓN POR SENSOR

La cocción por sensor tiene un sensor electrónico controlado que detecta el vapor (humedad y humedad) emitido por los alimentos a medida que se calienta. El sensor ajusta automáticamente los tiempos de cocción y el nivel de potencia de varios alimentos y cantidades.

## Uso de los ajustes del sensor:

1. Asegúrese de que el exterior del recipiente de cocción y el interior del horno estén secos. Limpie la humedad con un paño seco o una toalla de papel.
2. El horno funciona con alimentos a una temperatura normal de almacenamiento. Por ejemplo, las palomitas de maíz estarían a temperatura ambiente.
3. Más o menos alimentos que la cantidad listada en la tabla deben ser cocinados siguiendo las directrices de cualquier libro de cocina de microondas.
4. Durante la primera parte de la COCCIÓN POR SENSOR, aparecerá el nombre del alimento en la pantalla. No abra la puerta del horno ni pulse la tecla PARAR durante esta parte del ciclo. La medición del vapor se interrumpirá.  
Cuando el sensor detecta el vapor emitido por la comida, el resto del tiempo de cocción aparecerá. La puerta puede abrirse cuando el tiempo restante de cocción aparezca en la pantalla. En este momento, usted puede remover o condimentar la comida, según lo desee.
5. Si el sensor no detecta el vapor correctamente cuando se abren las palomitas, el horno se apagará y se mostrará la hora correcta del día. Si el sensor no detecta el vapor correctamente al cocinar otros alimentos, aparecerá un CÓDIGO DE ERROR y el horno se apagará.
6. Compruebe la temperatura de los alimentos después de cocinar. Si necesita tiempo adicional, continúe cocinando manualmente.

## Alimentos que se cubren:

Algunos alimentos se cocinan mejor cuando están cubiertos.

1. Tapa de la cazuela.
  2. Envoltura de plástico: Use una envoltura de plástico recomendada para cocinar con microondas. Cubra el plato ligeramente; permita que aproximadamente 1/2 pulgada permanezca descubierta para permitir que el vapor escape. La envoltura de plástico no debe tocar los alimentos.
  3. Papel encerado: Cubrir completamente el plato; doble el exceso de envoltura bajo el plato para asegurarlo. Si el plato es más ancho que el papel, solape dos piezas por lo menos una pulgada para cubrir.
- Tenga cuidado al quitar cualquier cubierta para permitir que el vapor escape lejos de usted.

## NOTAS PARA LA COCCIÓN POR SENSOR



1. El resultado final de cocción variará de acuerdo con la condición del alimento (por ejemplo, temperatura inicial, forma, calidad). Compruebe la temperatura de los alimentos después de cocinar. Si necesita tiempo adicional, continúe cocinando manualmente.
2. Manténgase cerca del horno mientras esté en uso y compruebe el progreso de la cocción con frecuencia de modo que no haya ninguna posibilidad de que se pase la comida.
3. Cuando se selecciona la COCCIÓN POR SENSOR, la Placa giratoria encendida se ajusta automáticamente para una cocción óptima.

## Cocción por sensor

Usted puede cocinar los alimentos presionando el botón del **sensor varias veces**. No es necesario calcular el tiempo de cocción ni el nivel de potencia.

- Supongamos que desea cocinar el desayuno congelado.

Paso	Pulse
1. Sensor Cook	<small>PRESS AGAIN FOR OPTIONS/ PRESS START</small> <b>BACON</b> <small>SENSOR</small>
2. Sensor Cook	<small>PRESS AGAIN FOR OPTIONS/ PRESS START</small> <b>FROZEN DINNER</b> <small>SENSOR</small>
3. Sensor Cook	<small>PRESS AGAIN FOR OPTIONS/ PRESS START</small> <b>RICE</b> <small>SENSOR</small>
4. Sensor Cook	<small>PRESS AGAIN FOR OPTIONS/ PRESS START</small> <b>FROZEN BREAKFAST</b> <small>SENSOR</small>
5. START +30 Sec	<b>FROZEN BREAKFAST</b> <small>SENSOR COOK</small>

# COCCIÓN POR SENSOR

## Cuadro de cocción por sensor

ALIMENTO	CANTIDAD	PROCEDIMIENTO
1. Bacon	1-3 rodajas	Coloque las tiras de bacon en un estante de bacon de microondas para obtener mejores resultados. (Utilice un plato cena alineado con las toallas de papel si el estante no está disponible).
2. Cena congelada	10 oz./ 20 oz.	Coloque en un recipiente de microondas de tamaño adecuado. Cubra con una envoltura de plástico. Después de cocinar, remueva y deje reposar durante 3 minutos.
3. Rice	1-2 tazas Utilice arroz de grano medio o largo. Cocine el arroz instantáneo de acuerdo con las instrucciones del envase.	Coloque el arroz y el doble de líquido (agua, pollo o caldo de verduras) en un plato de 2 cuartos de microondas. Cubra con envoltura de plástico y ventilación. Después de cocinar, deje reposar durante 10 minutos. Remueva para obtener un arroz más esponjoso.
4. Desayuno congelado	8/12 oz.	Coloque en un recipiente de microondas de tamaño adecuado. Cubra con una envoltura de plástico. Después de cocinar, remueva y deje reposar durante 3 minutos.

## Sensor de recalentamiento

- Suponga que desea recalentar los rodillos con recalentamiento del sensor.

Paso

Pulse

1. Sensor Reheat

PRESS AGAIN FOR OPTIONS/ PRESS START  
BEVERAGE

2. Sensor Reheat

PRESS AGAIN FOR OPTIONS/ PRESS START  
DINNER PLATE  
SENSOR

3. Sensor Reheat

PRESS AGAIN FOR OPTIONS/ PRESS START  
SOUP SAUCE  
SENSOR

4. Sensor Reheat

PRESS AGAIN FOR OPTIONS/ PRESS START  
CASSEROLE  
SENSOR

5. Sensor Reheat

PRESS AGAIN FOR OPTIONS/ PRESS START  
ROLLS  
SENSOR

6. START +30 Sec

ROLLS  
SENSOR COOK

## Cuadro de recalentamiento por sensor

ALIMENTO	CANTIDAD	PROCEDIMIENTO
Bebida	1 - 3 tazas	Recalentar las bebidas. Revuelva el líquido rápidamente antes y después de calentar para evitar la "erupción".
Plato de cena	1-2 Platos	Coloque en un plato bajo. Cubra con una envoltura de plástico ventilada. Deje reposar 3 minutos después de cocinar.
Sopa / Salsa	1-2 tazas	Colocar en cazuela de microondas baja. Cubra con envoltura de plástico ventilada. Después de cocinar, remueva y deje reposar 3 minutos.
Cazuela / Lasaña	1-4 porciones	Coloque en un tazón o cacerola para microondas. Cubra con una envoltura de plástico ventilada. Después de cocinar, remueva y deje reposar 3 minutos.
Rollo / Muffin	1-3 Pieces	Coloque sobre una toalla de papel. No cubrir.

# COCINA DE UN TOQUE

## Palomitas de maíz

El botón rápido de Palomitas de maíz le permite hacer 3,3, 3,0, bolsas de 1.75 onzas de palomitas de microondas empaquetadas. Coloque un solo paquete en un momento. Si está usando palomitas de maíz de microondas, siga las instrucciones del fabricante.

- Suppose you want to pop a 3.3 oz. popcorn.

Paso	Pulse
------	-------

1. Popcorn

PRESS AGAIN FOR OPTIONS/ PRESS START

3.3

oz

2. START  
+30 Sec

POPCORN

COOK

**Tiempo de cuenta atrás**

Cantidad	Presione el botón de Popcorn
----------	------------------------------

3.30 oz.

Una

3.00 oz.

2 veces

1.75 oz.

3 veces



## NOTAS

1. Retire la repisa metálica del microondas al cocinar palomitas. No utilice bolsas de papel normales. No vuelva a hacer las palomitas que no se han abierto.

## Vegetales

Hay 2 opciones (hortalizas congeladas, verduras frescas) bajo las verduras.

- Supongamos que quiere cocinar dos tazas de verduras congeladas.

Paso	Pulse
------	-------

1. Veggies

PRESS AGAIN FOR OPTIONS/ PRESS START

FRESH

2. Veggies

PRESS AGAIN FOR OPTIONS/ PRESS START

FROZEN

3. START  
+30 Sec

FROZEN VEGGIES

COOK

**Tiempo de cuenta atrás**

## Gráfico de verduras

ALIMENTO	CANTIDAD	PROCEDIMIENTO
(Temperatura inicial)		
1. Vegetales congelados (-18°C)	4 - 24 oz 0.2 - 0.7 kg	No agregue agua. Cubra con tapa o envoltura de plástico. Presione el botón de verduras os veces para Congelado cubierto, durante 3 minutos.
2. Vegetales frescos (5°C)	4 - 24 oz 0.2 - 0.7 kg	Lavar y colocar en cazuela. No agregue agua si las verduras se acaban de lavar. Cubra con la tapa para las verduras tiernas. Use una envoltura de plástico para verduras tiernas y crujientes. Presione el botón de verduras una vez para verduras frescas. Después de cocinar, remueva, si es posible. Dejar reposar, cubierto, por 2 a 5 minutos.
Brócoli Coles de Bruselas Col Coliflor (flores) Coliflor (entero) Espinaca Calabacín		
Zanahorias, en rodajas Maíz en mazorca Judías verdes Calabaza de invierno		
- Cortado en cubitos - mitades		Coloque en cazuela. Añadir 1-4 cucharadas. agua. Cubra con la tapa para las verduras tiernas. Use una cubierta de plástico para envolver verduras crujientes. Presione el botón de verduras una vez para verduras fUHVK. Después de cocinar remueva, si es posible. Dejar reposar, cubierto, durante 2 a 5 minutos.

# COCINA DE UN TOQUE

## Menú de aperitivos

Snack Menú es para cocinar/calentar los alimentos que toman un corto período de tiempo.

- Supongamos que desea recalentar 2 tazas de bebida.

Paso	Pulse
1. Snacks	<small>PRESS AGAIN FOR OPTIONS/ PRESS START</small> FROZEN PIZZA
2. Snacks	<small>PRESS AGAIN FOR OPTIONS/ PRESS START</small> HOT 3005
3. START +30 Sec	1-6

4. ③

PRESS START  
3

5. START  
+30 Sec

HOT 3005  
COOK

Tiempo de cuenta atrás

## Tabla de menús de bocadillos

ALIMENTO	CANTIDAD	PROCEDIMIENTO
1. Pizza MW congelada	(6 - 8 oz) (170 - 225 g)	Utilice para pizza de microondas congelada. Retire del envase y desenrolle. Siga las instrucciones del paquete para el uso del paquete.
2. Perritos calientes	1 - 6 piezas	Coloque el perrito caliente en el pan. Envuelva cada uno con toalla de papel o servilleta.
3. Comida en una taza	2,39 oz	Esta configuración es ideal para porciones individuales de alimentos enlatados envasados en un pequeño recipiente para microondas, generalmente de 6 a 8 onzas. Retire la tapa metálica interior y vuelva a colocar la tapa externa que se puede usar en el microondas Después de cocinar, revuelva los alimentos y deje reposar 1 o 2 minutos.
4. Comida congelada para niños	8,8 oz	Utilice este botón para alimentos congelados y convenientes. Proporcionará resultados satisfactorios para la mayoría de las marcas. Es posible que desee probar varios y elegir su favorito. Retire el paquete de la envoltura exterior y siga las instrucciones del paquete para cubrirlo. Después de cocinar, deje reposar, cubierto de 1 a 3 minutos.

## Patata

- Supongamos que quiere cocinar de 1 a 4 patatas al horno.

Paso	Pulse
1. Potato	<small>PRESS START</small> POTATO <small>SENSOR</small>
2. START +30 Sec	POTATO <small>SENSOR COOK</small>

## NOTAS

1. Los tiempos de cocción se basan en una patata media de 8 onzas.

## Carta de patata al horno

ALIMENTO	CANTIDAD	PROCEDIMIENTO
Patata*	1 - 4 piezas	Pinche con un tenedor en varios lugares. Coloque sobre una toalla de papel en la mesa giratoria. Después de cocinar, retirar del horno y dejar reposar durante 5 minutos.

\* No es necesario introducir cantidad o número.



# COCINA DE UN TOQUE

## Ajuste de fundir/ablandar

El horno utiliza baja potencia para fundir y ablandar los elementos. Consulte la siguiente tabla.

- Supongamos que usted quiere fundir 2 palos de mantequilla.

Paso	Pulse
1. Melt/ Soften	<small>PRESS AGAIN FOR OPTIONS/ PRESS START</small> MELT BUTTER
2. START +30 Sec	ENTER 1-2 STK
3. ②	<small>PRESS START</small> 2 STICK
4. START +30 Sec	MELT BUTTER <small>COOK</small> Tiempo de cuenta atrás

## FUNDIR TABLA

CATEGORÍA	CANTIDAD	DIRECCIÓN
MANTEQUILLA	1 o 2 palitos	Desembale y coloque en un recipiente para microondas. No hay necesidad de cubrir la mantequilla. Remueva al final de la cocción para completar la fusión.
CHOCOLATE	2, 4 u 8 oz.	Pueden usarse trocitos de chocolate o cuadrados de chocolate para hornear. Desempaquete los cuadrados y colóquelos en un recipiente para microondas. Remueva al final del ciclo para completar la fusión.
HELADO	Pinta, 1,5 cuarto	Coloque el recipiente en el horno. El helado será lo suficientemente suave para hacerlo más fácil.
CREMA DE QUESO	3 u 8 oz.	Desembale y coloque en un recipiente para microondas. La crema de queso estará a temperatura ambiente y lista para usar en la receta.

# COCCIÓN AUTOMÁTICA

## Cocción automática

La cocción automática se divide en 2 partes - comidas rápidas (Huevos revueltos, cereales calientes, pizza congelada, Brownies) y recetas de la cena (Ajo Camarones, patatas rojas asiago, asado risotto de verduras, limón y camarones, 1. Auto Chile de pollo blanco).

Tecla	Comida	Cantidad
Auto Cook x1	Huevos estrellados	1 - 6 Huevos
Auto Cook x2	Cereales calientes	1 - 3 Raciones
Auto Cook x3	Pizza congelada	12 oz
Auto Cook x4	Brownies	18 oz
Auto Cook x5	Gambas al ajillo	Por receta
Auto Cook x6	Setas rellenas	Por receta
Auto Cook x7	Vegetales asados Medley	Por receta
Auto Cook x8	Limón y gamba Risotto	Por receta
Auto Cook x9	Lemon and Shrimp Risotto	Por receta
Auto Cook x10	Chili de pollo blanco	Por receta

## <Comidas rápidas>

- Supongamos que desea cocinar cereales calientes para 1 porción.

Paso	Pulse
1. Auto Cook	SCRAMBLED EGGS <small>PRESS AGAIN FOR OPTIONS/ PRESS START</small>
2. Auto Cook	HOT CEREAL <small>PRESS AGAIN FOR OPTIONS/ PRESS START</small>
3. START +30 Sec	1-3 SERVING
4. (3)	3 SERVINGS <small>PRESS START</small>
5. START +30 Sec	HOT CEREAL <small>COOK</small> Tiempo de cuenta atrás



## NOTAS

Cuando se selecciona la COCCIÓN AUTOMÁTICA, la Placa giratoria encendida se ajusta automáticamente para una cocción óptima.

## Tabla de comidas rápidas

ALIMENTO	CANTIDAD	PROCEDIMIENTO
1. Huevos revueltos	1 - 6 huevos	Batir juntos el huevo y la leche (use 1/2 cucharada de leche por cada huevo) en un recipiente seguro para microondas que haya sido cubierto con spray para cocinar. Seleccione "Huevos revueltos" en el menú Cocción autom. y el número de huevos que desea cocinar. Revuelva a la mitad del tiempo de cocción.
2. Cereales calientes	1- 3 porciones	Utilice paquetes individuales o cereales a granel en su variedad favorita: Avena, salvado de avena, nata de trigo, harina. Siga las instrucciones del paquete para la cantidad correcta de agua o leche. Para evitar el exceso de cocción, es muy importante elegir un recipiente grande porque la cocción con microondas de los cereales causa un alto punto de ebullición. Seleccione "Cereales calientes" en el menú Cocción autom. Y el número deseado de porciones.
3. Pizza congelada	12 oz	Utilice para pizza de microondas congelada. Retire del envase y desenrolle. Siga las instrucciones del paquete para el uso del paquete.
4. Brownies	18-19 oz	Preparar la mezcla de brownie de acuerdo a las instrucciones del paquete. Eche la mezcla en un plato de cristal seguro de microondas de 8 x 8 pulgadas que ha sido recubierto con spray para cocinar. Seleccione "Brownies" en el menú Auto Cook.

# COCCIÓN AUTOMÁTICA

## <Recetas de cena>

- Supongamos que quieres cocinar gambas al ajillo.

Paso	Pulse
1. Auto Cook	<small>PRESS AGAIN FOR OPTIONS/ PRESS START</small> SCRAMBLED EGGS
2. Auto Cook	<small>PRESS AGAIN FOR OPTIONS/ PRESS START</small> HOT CEREAL
3. Auto Cook	<small>PRESS AGAIN FOR OPTIONS/ PRESS START</small> FROZEN PIZZA
4. Auto Cook	<small>PRESS AGAIN FOR OPTIONS/ PRESS START</small> FUDGE BROWNIES
5. Auto Cook	<small>PRESS AGAIN FOR OPTIONS/ PRESS START</small> GARLIC SHRIMP
6. START +30 Sec	<small>COOK</small> GARLIC SHRIMP Tiempo de cuenta atrás

## <Recetas de cena>

### Gambas al ajillo

- ¼ taza de mantequilla
- 6 dientes de ajo picados
- 2 cucharadas de cebolleta fresca picada
- 2 cucharadas de jugo de limón
- 1 cucharada de pasta de chile
- Sal al gusto
- 1 libra de camarón grande crudo, pelado y desvenado

Coloque la mantequilla en un plato de cacerola seguro de microondas de 2 litros con tapa. Microondas en alta potencia durante 1 minuto o hasta que la mantequilla se derrita. Añada el ajo y el microondas durante 1 minuto más. Agregue la cebolleta, el jugo de limón, la pasta de chile y la sal. Agregue el camarón, tirando para cubrir uniformemente. Cubra, y ponga el microondas en alta potencia durante 5 minutos, o hasta que la gamba esté opaca, revolviendo después de 3 minutos. Sirva sobre arroz cocido caliente si lo desea.

### Setas rellenas

- 1 libra de setas enteras de bella,
- 2 cucharadas de mantequilla derretida
- 1 manojo de cebolla verde picada
- ¼ taza de queso parmesano rallado
- 2 cucharadas de pan rallado
- 1 Cucharadita de jugo de limón
- ¼ de cucharadita de ajos pimienta,
- pimienta roja machacada al gusto

Retire los tallos de las setas y deje a un lado. Coloque las tapas de champiñones en la placa de microondas. Corte finamente los tallos de setas reservados. Combine la mantequilla, los tallos picados de la seta, y la cebolla verde en un plato seguro para microondas de 1 cuarto; encienda el microondas Alta potencia durante 2 minutos. Agregue los ingredientes restantes y mezcle bien. Cuchara de relleno en tapones de setas. Horno de microondas en alta potencia durante 4 a 5 minutos, o hasta que las setas estén tiernas.

### Patatas rojas asiago

- 1 ¼ libra de patatas rojas, peladas y en rodajas finas
- 2 Cucharadas de harina de todo uso
- ½ cucharadita de sal
- 1 ¼ tazas de leche
- 1 cucharada de mantequilla derretida
- 5 onzas de queso Asiago rallado

Combine las patatas, la harina y la sal en una bolsa de plástico con cremallera; selle la bolsa y agite para cubrir las patatas.

Transfiera las papas a un plato de cazuela segura de microondas ligeramente engrasada de 2 cuartos de galón. Agregue la leche y la mantequilla, revolviendo bien.

Cubra y ponga el microondas a un 80% de potencia durante 12 minutos o hasta que las patatas estén tiernas; espolvoree con queso y ponga el microondas con un 80% de potencia durante 3 minutos o hasta que el queso se derrita.

# COCCIÓN AUTOMÁTICA

## Ensalada de verduras asadas

1 taza de zanahorias  
1 taza de calabaza roja en rodajas  
1 taza de calabacín en rodajas  
½ taza de pimiento rojo en rodajas  
½ taza de cebolla finamente cortada  
1 cucharada de mantequilla  
Ajo y condimento de hierbas al gusto

Combine las zanahorias, la calabaza, el calabacín, el pimiento y la cebolla en un plato seguro de 2 litros para microondas. Puntee con mantequilla y espolvoree con condimento. Cubra, y ponga el microondas a alta potencia durante 8 minutos o hasta el grado deseado de cocción.

## Risotto de gambas y limón

2 cucharaditas de mantequilla  
2 cucharaditas de aceite de oliva  
2 cucharadas de chalote finamente picado  
4 tazas de caldo de pollo  
¼ de taza de zumo de limón recién exprimido  
2 tazas de risotto  
1 Libra de gambas medianas, peladas y desvenadas  
1 taza de guisantes congelados, descongelados  
2 Cucharaditas de ralladura de limón  
¼ de cucharadita de pimienta negra  
¾ cucharadita de sal

Combine la mantequilla, el aceite de oliva y el chalote en un plato seguro de microondas de 1 cuarto de galón. Horno de microondas en la parte alta durante 1 minuto o hasta que el chalote esté tierno. Deje de lado.

Combine el caldo de pollo y el jugo de limón en una taza medidora de 2 litros o un plato cazuela. Cubra con una tapa o envoltura de plástico ventilada. Microondas en alta potencia durante 10 minutos. Agregue la mezcla de chalotes y el risotto. Cubra y continúe con el microondas al 50% de potencia durante 20 minutos. Agregue el camarón, los guisantes, la ralladura de limón, la pimienta, y sal. Cubra y ponga el microondas al 50% de potencia durante 5 minutos o hasta que la gamba esté opaca.

## Chile de pollo blanco

1 libra de pechuga de pollo deshuesada, sin piel, en cubos  
½ taza de cebolla picada  
3 dientes de ajo picados  
1 (15 onzas) de frijoles blancos, escurridos  
1 (4 onzas) de pimiento verde picado  
1 taza de caldo de pollo  
1 ½ cucharadita de chile en polvo  
¾ cucharadita de comino  
½ cucharadita de sal  
½ cucharadita de pimienta negra  
½ taza de cilantro fresco picado  
2 cucharadas de jugo de limón fresco

Combine el pollo, la cebolla y el ajo en un plato seguro de microondas de 2,5 litros. Cubra y caliente en el microondas durante 6 minutos, o hasta que el pollo esté completamente cocido y la cebolla esté tierna, revolviendo después de 3 minutos.

Agregue frijoles blancos, chile, caldo de pollo, chile en polvo, comino, sal y pimienta, revolviendo bien. Cubra y cocine en el microondas a temperatura alta durante 10 minutos, revolviendo después de 5 minutos.

Agregue el cilantro y el jugo de lima antes de servir.

# AUTO DESCONGELACIÓN

## Utilización de los de la descongelación automática

La función de descongelación automática le proporciona el mejor método de descongelación para alimentos congelados. La guía de cocción le mostrará qué secuencia de descongelación se recomienda para el alimento que está descongelando.

Para mayor comodidad, el Descongelador automático incluye un mecanismo de pitidos incorporado que le recuerda que debe revisar, dar la vuelta, separar o reorganizar los alimentos para obtener los mejores resultados de descongelación. Se proporcionan tres niveles diferentes de descongelación:

1. CARNE
2. AVES DE CORRAL
3. PESCADO

El peso disponible es 0,1-6,0 lbs

- Supongamos que desea descongelar 1,2 libras de pescado.

Paso	Pulse
1. Auto Defrost	<small>PRESS AGAIN FOR OPTIONS/ PRESS START</small> MEAT
2. Auto Defrost	<small>PRESS AGAIN FOR OPTIONS/ PRESS START</small> POULTRY
3. Auto Defrost	<small>PRESS AGAIN FOR OPTIONS/ PRESS START</small> FISH
4. START +30 Sec	ENTER WEIGHT lb
5. (1) y (2) Introducir el peso	<small>PRESS START</small> 1.2 lb
6. START +30 Sec	<small>DEFR.</small> FISH Tiempo de cuenta atrás

## NOTAS

El horno emitirá un pitido durante el ciclo de DESCONGELACIÓN. En este momento, abra la puerta y gire, separe o reorganice los alimentos. Retire las porciones que se hayan descongelado. Devuelva las porciones congeladas al horno y toque **START +30 Sec** para reanudar el ciclo de descongelación.

## Consejos de funcionamiento

- Para obtener los mejores resultados, retire los pescados, Aves de su original papel cerrado o paquete de plástico (envoltura). De lo contrario, el envoltorio mantendrá el vapor y el jugo cerca de los alimentos, lo que puede hacer que la superficie exterior de los alimentos se cocine.
- Para obtener mejores resultados, enrolle la carne picada en una bola antes de congelarla. Durante el ciclo de DESCONGELACION, el microondas indicará cuándo es el momento de dar vuelta a la carne. Raspe el exceso de escarcha de la carne y continúe descongelando.
- Coloque los alimentos en un recipiente poco profundo o en una rejilla de asar para microondas para recoger los goteos.  
Esta tabla muestra las selecciones de tipo de alimento y los pesos que puede establecer para cada tipo. Para obtener mejores resultados, afloje o quite la cubierta de los alimentos.

PULSE LA TECLA	Categoría	PESOS QUE PUEDE FIJAR (Décimas de una libra)
Auto Descon. x 1	Carne	0,1 a 6,0
Auto Descon. x 2	Aves de corral	0,1 a 6,0
Auto Descon. x 3	Pescado	0,1 a 6,0

## Tabla de conversión de peso

Probablemente esté acostumbrado a medir los alimentos en libras y onzas que son fracciones de una libra (por ejemplo, 4 onzas es igual a 1/4 libra). Sin embargo, con el fin de introducir el peso de los alimentos en Descongelación automática, debe especificar libras y décimas de una libra.

Si el peso en el paquete de alimentos está en fracciones de una libra, puede utilizar la siguiente tabla para convertir el peso en decimales.

Peso equivalente	
ONZAS	PESO DECIMAL
1,6	,10
3,2	,20
4,0	,25 un cuarto de libra
4,8	,30
6,4	,40
8,0	,50 media libra
9,6	,60
11,2	,70
12,0	,75 tres cuartos de libra
12,8	,80
14,4	,90
16,0	1,0 una libra

## NOTAS

Si entre dos pesos decimales, elige el peso inferior para obtener los mejores resultados de descongelación.

# AUTO DESCONGELACIÓN

## Tabla de descongelación automática

**NOTA:** La carne de forma irregular y grandes trozos grasos de carne deben tener las áreas estrechas o grasas protegidas con papel de aluminio al comienzo de la secuencia de descongelación.

### Configuración de carne

COMIDA	AJUSTE	EN EL PITIDO	INSTRUCCIONES ESPECIALES
<b>CARNE DE VACA</b> Carne molida, A granel	CARNE	Quite las porciones descongeladas con un tenedor. Dar la vuelta. Devuelva el resto al horno.	No descongele menos de 1/4 lb. Congelar en forma de bola.
Carne molida, Empanadas	CARNE	Separar y reorganizar.	No descongelar menos de 2 onzas. Hamburguesas Presione el centro al congelar.
Filete redondo	CARNE	Dar la vuelta. Cubra las áreas calientes con papel de aluminio.	Coloque en un plato seguro para microondas.
Filete de lomo Filete	CARNE	Dar la vuelta. Cubra las áreas calientes con papel de aluminio.	Coloque en un plato seguro para microondas.
Carne de res	CARNE	Quite las porciones descongeladas con un tenedor. Separar el resto.	Coloque en un plato seguro para microondas.
Rostizado, Lomo asado	CARNE	Devuelva el resto al horno.	Coloque en un plato seguro para microondas.
Asado de costilla	CARNE	Dar la vuelta. Cubra las áreas calientes con papel de aluminio.	Coloque en un plato seguro para microondas.
Rollo de asado	CARNE	Dar la vuelta. Cubra las áreas calientes con papel de aluminio.	Coloque en un plato seguro para microondas.
<b>CORDERO</b> Cubos para Estofado	CARNE	Dar la vuelta. Cubra las áreas calientes con papel de aluminio.	Coloque en un plato seguro para microondas.
Chuletas (1 pulgada de espesor)	CARNE	Quite las porciones descongeladas con un tenedor. Devuelva el resto al horno.	Coloque en un plato seguro para microondas.
<b>CERDO</b> Chuletas (1/2 pulgada de grosor)	CARNE	Separar y reorganizar.	Coloque en un plato seguro para microondas.
Perritos calientes	CARNE	Separar y reorganizar.	Coloque en un plato seguro para microondas.
Costillas estilo country	CARNE	Dar la vuelta. Cubra las áreas calientes con papel de aluminio.	Coloque en un plato seguro para microondas.
Salchicha, Enlaces	CARNE	Separar y reorganizar.	Coloque en un plato seguro para microondas.
Salchichas, a granel	CARNE	Quite las porciones descongeladas con un tenedor. Dar la vuelta. Devuelva el resto al horno.	Coloque en un plato seguro para microondas.
Lomo asado, Sin espinas	CARNE	Dar la vuelta. Cubra las áreas calientes con papel de aluminio.	Coloque en un plato seguro para microondas.

# AUTO DESCONGELACIÓN

## Tabla de descongelación automática (Continuación)

### Configuración de aves de corral

ALIMENTO	AJUSTE	EN EL PITIDO	INSTRUCCIONES ESPECIALES
<b>POLLO</b> Todo (Hasta 6 libras)  Cortar	AVES	Gire la pechuga hacia abajo. Cubra las áreas calientes con papel de aluminio.  Separe las piezas y reorgánicelas.  Dar la vuelta. Cubra las áreas calientes con papel de aluminio.	Coloque la pechuga de pollo hacia arriba en un plato seguro para microondas. Termine la descongelación sumergiéndola en agua fría. Retire las menudencias cuando el pollo esté parcialmente descongelado. Coloque en un plato seguro para microondas.  Termine la descongelación sumergiéndola en agua fría.
<b>GALLINAS CORNISH</b> Todo	AVES	Dar la vuelta. Cubra las áreas calientes con papel de aluminio.	Coloque en un plato seguro para microondas. Termine la descongelación sumergiéndola en agua fría.
<b>PAVO</b> Pechuga (Hasta 6 libras)	AVES	Dar la vuelta. Cubra las áreas calientes con papel de aluminio.	Coloque en un plato seguro para microondas. Termine la descongelación sumergiéndola en agua fría.

### Fish Settings

ALIMENTO	AJUSTE	EN EL PITIDO	INSTRUCCIONES ESPECIALES
<b>PESCADO</b> Filetes	PESCADO	Dar la vuelta. Separar los filetes cuando estén parcialmente descongelados, si es posible.	Coloque en un plato seguro para microondas. Separe cuidadosamente los filetes con agua fría.
Filetes	PESCADO	Separar y reorganizar.	Coloque en un plato seguro para microondas. Coloque agua fría encima para terminar de descongelar.
Todo	PESCADO	Dar la vuelta	Coloque en un plato seguro para microondas. Cubra la cabeza y la cola con papel de aluminio; no deje que la lámina toque los lados del microondas.
<b>MARISCOS</b> Carne de cangrejo Colas de langosta Gambas Vieiras	PESCADO PESCADO PESCADO PESCADO	Romper. Dar la vuelta. Dar la vuelta y reorganizar. Separar y reorganizar. Separar y reorganizar.	Coloque en un plato seguro para microondas. Coloque en un plato seguro para microondas. Coloque en un plato seguro para microondas. Coloque en un plato seguro para microondas.

# AUTO DESCONGELACIÓN

## Descongelación Consejos

- Cuando se utiliza Descongelación automática, el peso a introducir es el peso neto en libras y décimas de libras (el peso de la comida menos el envase).
- Antes de comenzar, asegúrese de quitar todos y cada uno de los ganchos metálicos que suelen venir con bolsas de alimentos congelados y reemplazarlos con cuerdas o bandas elásticas.
- Abra los envases, como los cartones, antes de colocarlos en el horno.
- Siempre corte o perforo bolsas o envases de plástico.
- Si los alimentos están envueltos en papel aluminio, retire el papel aluminio y coloque los alimentos en un recipiente adecuado.
- Ralle la piel de los alimentos de piel, tales como salchichas.
- Doblar las bolsas de plástico de los alimentos para asegurar una descongelación uniforme.
- Siempre subestime el tiempo de descongelación. Si los alimentos descongelados todavía están helados en el centro, devuélvalos al horno de microondas para continuar con la descongelación.
- La duración del tiempo de descongelación varía según la forma en que los alimentos estén congelados.
- La forma del envase afecta la rapidez con que los alimentos se descongelan. Los envases poco profundos descongelarán más rápidamente que un bloque profundo.
- A medida que el alimento comienza a descongelarse, separe las piezas. Las piezas separadas se descongelan más fácilmente.
- Utilice pequeños trozos de papel de aluminio para proteger partes de los alimentos tales como alitas de pollo, puntas de pierna, colas de pescado o áreas que comiencen a calentarse. Asegúrese de que el papel no toque los lados, la parte superior o la parte inferior del horno. La lámina puede dañar el revestimiento del horno.
- Para obtener mejores resultados, deje reposar los alimentos después de descongelar.
- Vuelva los alimentos durante el tiempo de descongelación o de reposo. Separe y quite alimentos según sea necesario.



# CARACTERÍSTICAS CONVENIENTES

## Reloj y Configuración

El horno de microondas tiene ajustes que le permiten personalizar la operación para su conveniencia. Abajo es la tabla que muestra los diversos ajustes. Toque reloj y ajustes varias veces para desplazarse a la función de ajuste deseada.

Pulse la tecla	Opción
Clock & Settings x1	Reloj
Clock & Settings x2	Bloqueo
Clock & Settings x3	Ahorro de energía
Clock & Settings x4	Volumen Bajo / Medio / Alto / Desactivado
Clock & Settings x5	Idioma
Clock & Settings x6	Peso lb/kg
Clock & Settings x7	Demo

### (1). Ajuste del reloj

El reloj se puede desactivar cuando se conecta primero el microondas y se selecciona la tecla **STOP** Clear. Para volver a activar el reloj, siga las instrucciones del reloj.

- Suponga que desea ajustar el reloj para 10:59.

Paso	Pulse
1. Clock & Settings	<small>PRESS AGAIN FOR OPTIONS/</small> 12:00 ENTER TIME
2. (1) (0) (5) (9)	<small>PRESS START</small> 10:59
3. START +30 Sec	10:59

## NOTA

1. Si introduce un tiempo incorrecto (por ejemplo, 2:89), el 8 es un dígito no válido y no se puede introducir. Introduzca la hora correcta.
2. Si toca **STOP** Clear mientras ajusta el reloj, la pantalla mostrará la última hora del día ajustada o una pantalla en blanco si no se ha ajustado ninguna hora del día.

### (2). Activar/desactivar bloqueo de control

Para activar el bloqueo de control.

Paso	Pulse
1. Clock & Settings	<small>PRESS AGAIN FOR OPTIONS/</small> 12:00 ENTER TIME
2. Clock & Settings	<small>PRESS AGAIN FOR OPTIONS/ PRESS START</small> CONTROL LOCK
3. START +30 Sec	Hora del día Si se estableció la hora del día LOCK

Para desactivar el Bloqueo de control, toque **Clock & Settings** luego toque **START** +30 Sec

### (3). Activar/desactivar ahorro de energía

Para activar el modo de ahorro de energía. Al activar la función de ahorro de energía se desactiva la visualización del reloj de la hora.

Paso	Pulse
1. Clock & Settings	<small>PRESS AGAIN FOR OPTIONS/</small> 12:00 ENTER TIME
2. Clock & Settings	<small>PRESS AGAIN FOR OPTIONS/ PRESS START</small> CONTROL LOCK
3. Clock & Settings	<small>PRESS AGAIN FOR OPTIONS/ PRESS START</small> POWER SAVE OFF
4. START +30 Sec	ON

Para desactivar la función de ahorro de energía, toque

**Clock & Settings** Y seleccione AHORRO DE ENERGÍA, seleccione **APAGAR** y luego toque **START** +30 Sec .

# CARACTERÍSTICAS CONVENIENTES

## (4). Reproducción de sonido bajo/medio/alto /silencio

Las señales audibles están disponibles para guiarlo cuando ajuste y use su horno.

- **Un tono de programación** sonará cada vez que toque un botón.
- **Tres tonos** señalan el final de un conteo de tiempo del temporizador de cocina.
- **Tres tonos** indican el final de un ciclo de cocción.
- Suponga que desea desactivar la señal audible.

Paso	Pulse
1. Clock & Settings	<small>PRESS AGAIN FOR OPTIONS/</small> 12:00 ENTER TIME
2. Clock & Settings	<small>PRESS AGAIN FOR OPTIONS/ PRESS START</small> CONTROL LOCK
3. Clock & Settings	<small>PRESS AGAIN FOR OPTIONS/ PRESS START</small> POWER SAVE OFF
	<small>PRESS AGAIN FOR OPTIONS/ PRESS START</small> VOLUME LOW
	<small>PRESS AGAIN FOR OPTIONS/ PRESS START</small> VOLUME MED
4. Clock & Settings	<small>PRESS AGAIN FOR OPTIONS/ PRESS START</small> VOLUME HIGH
	<small>PRESS AGAIN FOR OPTIONS/ PRESS START</small> VOLUME OFF
5. START +30 Sec	OFF

### NOTA

Cuando se complete el ciclo de cocción, se visualizará FINALIZAR y la señal sonora sonará si el sonido se enciende.

## (5) Configuración del idioma Inglés/Francés

- Supongamos que desea configurar el idioma.

Paso	Pulse
1. Clock & Settings	<small>PRESS AGAIN FOR OPTIONS/</small> 12:00 ENTER TIME
2. Clock & Settings	<small>PRESS AGAIN FOR OPTIONS/ PRESS START</small> CONTROL LOCK
3. Clock & Settings	<small>PRESS AGAIN FOR OPTIONS/ PRESS START</small> POWER SAVE OFF
4. Clock & Settings	<small>PRESS AGAIN FOR OPTIONS/ PRESS START</small> VOLUME LOW
5. Clock & Settings	<small>PRESS AGAIN FOR OPTIONS/ PRESS START</small> LANGUAGE FRENCH
6. START +30 Sec	FRANCAIS

### NOTA

Cuando se pulsa START+30 Sec y el ajuste anterior fue inglés se establecerá en francés. Si desea cambiar de nuevo al inglés tendrá que volver a presionar Clock & Settings cinco veces y luego presione START+30 Sec .

# CARACTERÍSTICAS CONVENIENTES

## (6). Configuración del peso Lb/Kg

- Suponga que desea cambiar el peso entre libras y kilogramos.

Paso	Pulse
1. Clock & Settings	<small>PRESS AGAIN FOR OPTIONS/</small> 12:00 ENTER TIME
2. Clock & Settings	<small>PRESS AGAIN FOR OPTIONS/ PRESS START</small> CONTROL LOCK
3. Clock & Settings	<small>PRESS AGAIN FOR OPTIONS/ PRESS START</small> POWER SAVE OFF
4. Clock & Settings	<small>PRESS AGAIN FOR OPTIONS/ PRESS START</small> VOLUME LOW
5. Clock & Settings	<small>PRESS AGAIN FOR OPTIONS/ PRESS START</small> LANGUAGE FRANCH
6. Clock & Settings	<small>PRESS AGAIN FOR OPTIONS/ PRESS START</small> Lb / Kg
7. START +30 Sec	kg

### **NOTA**

Si la pantalla muestra kg, presione el botón START+30 Sec restablecerá los controles del horno a lbs. Para volver a kg, tendrá que pulsar de nuevo Clock & Settings seis veces y luego presione START+30 Sec.

## (7). Activar/desactivar el modo de demostración

- Supongamos que desea entrar en el modo Demo. Cuando el modo de demostración está activado, las funciones de programación funcionarán en un modo de cuenta atrás rápido sin alimentación de cocción

Paso	Pulse
1. Clock & Settings	<small>PRESS AGAIN FOR OPTIONS/</small> 12:00 ENTER TIME
2. Clock & Settings	<small>PRESS AGAIN FOR OPTIONS/ PRESS START</small> CONTROL LOCK
3. Clock & Settings	<small>PRESS AGAIN FOR OPTIONS/ PRESS START</small> POWER SAVE OFF
4. Clock & Settings	<small>PRESS AGAIN FOR OPTIONS/ PRESS START</small> VOLUME LOW
5. Clock & Settings	<small>PRESS AGAIN FOR OPTIONS/ PRESS START</small> LANGUAGE FRANCH
6. Clock & Settings	<small>PRESS AGAIN FOR OPTIONS/ PRESS START</small> Lb / Kg
7. Clock & Settings	<small>PRESS AGAIN FOR OPTIONS/ PRESS START</small> DEMO OFF
8. START +30 Sec	ON

### **NOTA**

Cuando se pulsa START+30 Sec y el ajuste anterior fue APAGADO, entonces se ajustará a ENCENDIDO. Si desea desactivar el modo de demostración, tendrá que pulsar de nuevo Clock & Settings siete veces y luego presione START+30 Sec.

# CARACTERÍSTICAS CONVENIENTES

## 2. Temporizador de cocina

Su horno de microondas se puede utilizar como un temporizador de cocina. Puede configurar hasta 99 minutos, 99 segundos. El temporizador de cocina se puede utilizar mientras el horno de microondas está funcionando.

- Supongamos que desea establecerlo durante tres minutos.

Paso	Pulse
1. Timer On-Off	TIMER ENTER TIME
2. (3) (0) (0)	TIMER 3:00 PRESS START
3. Timer On-Off	TIMER 3:00 El temporizador inicia la cuenta atrás



### NOTA

La cuenta atrás del temporizador no se detiene la puerta está abierta. Cuando el contador de tiempo y la cocción están en funcionamiento, presione **Timer On-Off** una vez y la pantalla mostrará el tiempo restante; para cancelar el temporizador, presione **Timer On-Off** una vez más. Cuando sólo funcione el temporizador, presione **Timer On-Off** una vez para cancelar el temporizador.

## 3. Usar el ventilador

El botón controla el ventilador de 2 velocidades. Si el ventilador está apagado, el primer toque del botón de ventilación girará el ventilador en ALTO, el segundo toque en BAJO y el tercer toque en APAGADO.

- Suponga que desea ajustar la velocidad del ventilador en BAJO desde la posición APAGADO.

Paso	Pulse
1. 	HIGH Hi   Low   Off
2. 	LOW Hi   Low   Off


### NOTA

Si la temperatura desde el rango o la placa de cocción de debajo del horno se calienta demasiado, el ventilador de ventilación se encenderá automáticamente para proteger el horno. Puede permanecer encendido una hora para enfriar el horno. Cuando esto ocurre, el botón de ventilación no apaga el ventilador.

## 4. Uso de la luz de la superficie de cocción

El botón controla la luz de la placa de cocción. Si la luz está apagada, el primer toque del botón de luz encenderá la luz (alta), el segundo toque Nite (bajo) y el tercer toque APAGADO.

- Suponga que desea ajustar la luz para ALTO desde la posición APAGADO.

Paso	Pulse
1. 	HIGH Hi   Low   Off

## 5. Ajuste de la encendido/apagado del plato giratorio

Presione encendido/apagado del plato giratorio para encender o apagar el plato giratorio.

For best cooking results, leave the turntable on. It can be turned off for large dishes.

Paso	Pulse
1. Turntable On-Off	OFF
2. Turntable On-Off	ON

### NOTA

Para obtener mejores resultados de cocción, deje el plato giratorio encendido. Se puede apagar para platos grandes.

**Desconecte el cable de alimentación o deje la puerta abierta para desactivar el horno durante la limpieza. Desconecte el cable de alimentación antes de reemplazar los filtros y las luces.**

## EXTERIOR

La superficie exterior tiene un revestimiento de acero y plástico. Limpie el exterior con un jabón suave y agua, aclare y seque con un paño suave. No utilice ningún tipo de detergente de hogar o limpiador abrasivo.

## PUERTA

Limpie el cristal de la puerta por ambos lados con un paño suave para eliminar cualquier derrame o salpica dura. Las partes metálicas serán más fáciles de mantener si se limpian con frecuencia con un paño suave. Evite el uso de aerosoles y otros productos de limpieza abrasivos ya que pueden manchar, rayar u estropear la superficie de la puerta.

## ACABADO EASY CARE™ DE ACERO INOXIDABLE / SMUDGE\_PROOF™ ACERO INOXIDABLE / ACERO INOXIDABLE NEGRO (ALGUNOS MODELOS)

Es posible que su horno microondas tenga un acabado acero inoxidable (algunos modelos).

Limpie el acero inoxidable con agua tibia y jabón con una esponja limpia o un paño. Aclare con agua limpia y seque con un paño suave y limpio. No utilice ningún producto de limpieza ni limpiadores de acero inoxidable o cualquier otro tipo de limpiadores que contengan sustancias abrasivas, cloruro, cloro o amoníaco. Se recomienda usar jabón suave y agua o una solución de a base de agua y vinagre en proporciones iguales.

## PANEL DE CONTROL TÁCTIL

Debe tener cuidado al limpiar el panel de control táctil.

Si el panel de control se ensucia, abra la puerta del horno de microondas antes de limpiarla. Limpie el panel con un paño humedecido ligeramente con agua solamente. Seque con un paño suave.

No friegue ni utilice ningún tipo de limpiador químico.

Cierre la puerta y toque **STOP/CLEAR**.

## INTERIOR

Fácil de limpiar ya que en las superficies interiores se genera poco calor. Para limpiar las superficies interiores, utilice un paño suave y agua tibia. **NO USE LIMPIADORES ABRASIVOS NI ESTROPAJOS.** Para manchas más incrustadas, utilice bicarbonato de sodio o un jabón suave, aclare bien con agua caliente. La bandeja redonda de alambre y la bandeja alargada se pueden limpiar con agua caliente y jabón, aclarar y secar.

## CUBIERTA PROTECTORA DE LA GUÍA DE ONDAS

La cubierta de la guía de ondas se encuentra en el lado en la cavidad del horno microondas. Está hecha de mica por lo que necesita cuidados especiales. Mantenga la cubierta de la guía de ondas limpia para asegurar el buen funcionamiento del horno microondas. Limpie con cuidado con un paño húmedo las salpicaduras de la comida que haya en la superficie de la tapa inmediatamente después de que se produzcan. Las salpicaduras acumuladas se recalientan y pueden provocar humo e incluso arder. **NO QUITE LA CUBIERTA DE LA GUÍA DE ONDAS.**

## ELIMINACIÓN DE OLORES

De vez en cuando, puede que quede un cierto olor a comida dentro del horno microondas. Para quitarlo, mezcle 1 taza de agua, la cáscara rallada y el zumo de 1 limón y varios clavos (especia) en un recipiente. Hierva durante varios minutos a 100% de potencia. Deje reposar en el horno microondas hasta que se enfríe. Limpie el interior con un paño suave.

## PLATO GIRATORIO / BASE DEL PLATO GIRATORIO

La base del plato giratorio y el plato giratorio se pueden quitar para facilitar la limpieza. Lávelos en agua jabonosa tibia; las manchas más difíciles puede quitarlas con un limpiador y una esponja de limpieza no abrasivos. También pueden lavarse en el lavavajillas. Utilice la bandeja superior del lavavajillas. El eje motor del plato giratorio no está sellado por lo que el exceso de agua o derrames deben limpiarse inmediatamente.

# LIMPIEZA Y CUIDADO

**Desconecte el cable de alimentación o deje la puerta abierta para desactivar el horno durante la limpieza. Desconecte el cable de alimentación antes de reemplazar los filtros y las luces.**

## Limpieza del filtro del extractor

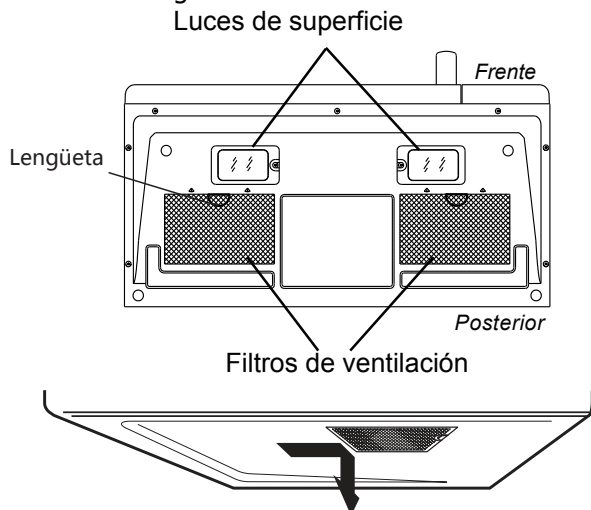
El filtro de grasa de ventilación del horno debe ser retirado y limpiado a menudo. Generalmente una vez al mes.

**Número de pieza del filtro del extractor de ventilación 5304478913**

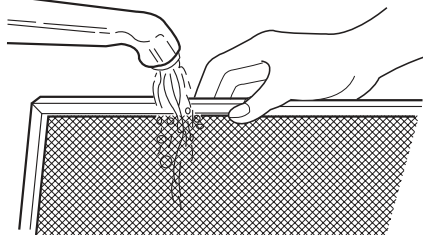
**Para pedir piezas llame al 800-599-7569**

### ⚠ PRECAUCIÓN

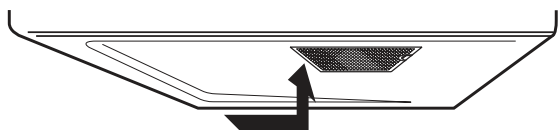
Para evitar el riesgo de lesiones o daños a la propiedad, no opere campana del horno sin los filtros no están puestos en su lugar.



1. Para quitar los filtros de ventilación de extracción, deslice el filtro hacia atrás. A continuación, tire del filtro hacia abajo y empuje hacia el otro lado. El filtro caerá. Repita con el segundo filtro.



2. Remoje los filtros de ventilación en agua caliente con un detergente suave. Enjuague bien y agite para secar o lavar **No use amoníaco. El aluminio en el filtro corroerá y oscurecerá.**



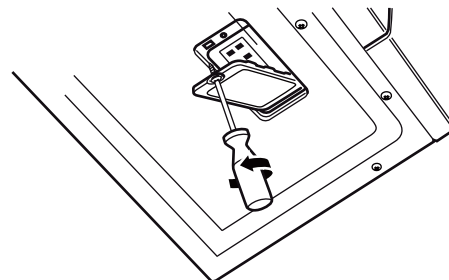
3. Para reinstalar el filtro de ventilación de extracción, deslícelo en la ranura lateral, luego empuje hacia arriba y hacia el horno para bloquearlo. Vuelva a instalar el segundo filtro utilizando el mismo procedimiento.

## Remplazo de la luz de superficie

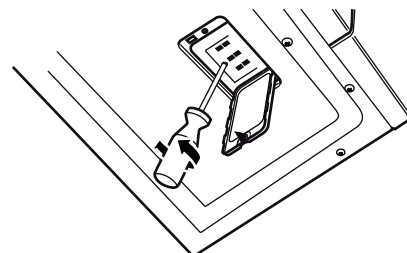
### ⚠ PRECAUCIÓN

Para evitar el riesgo de lesiones personales o daños a la propiedad, use guantes al reemplazar las bombillas.

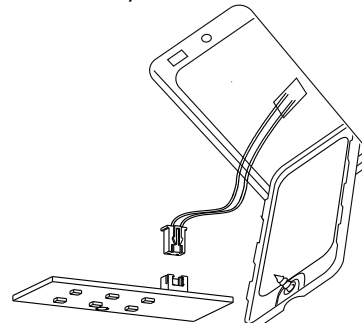
1. Desenchufe el horno de microondas o apague el interruptor principal.
2. Retire los tornillos de montaje de la cubierta de luz LED en ambas posiciones de luz debajo del microondas.



3. Retire el tornillo de montaje de la luz LED.



4. Desconecte la luz LED del arnés, reemplazar con la luz LED del n° de parte 5304499540. Para pedir piezas llame al 800-599-7569. A continuación, vuelva a conectar el arnés.



5. Vuelva a instalar la luz LED y el tornillo de montaje. Cuando vuelva a instalar el tornillo de montaje tenga cuidado de no dañar la luz LED.
6. Vuelva a instalar la cubierta de luz LED y el tornillo de montaje.
7. Enchufe el microondas nuevamente en la fuente de alimentación o vuelva a encender el interruptor de circuito principal.

# LIMPIEZA Y CUIDADO

**Desconecte el cable de alimentación o deje la puerta abierta para desactivar el horno durante la limpieza. Desconecte el cable de alimentación antes de reemplazar los filtros y las luces.**

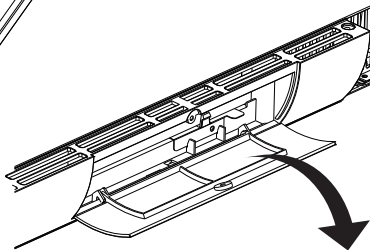
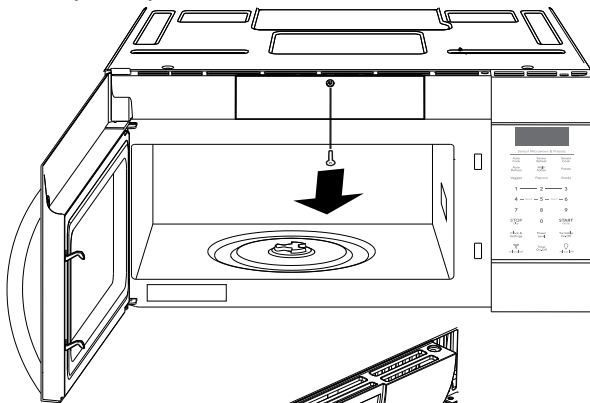
## Limpeza del filtro de grasa

**Filtro de carbón número de parte 5304464577**

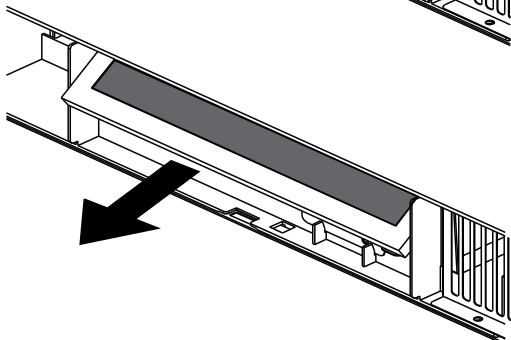
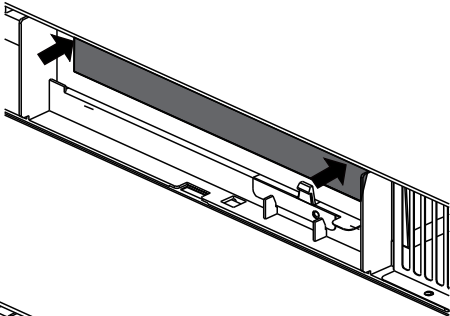
**Para pedir piezas llame al 800-599-7569**

Filtro de carbón cuando se instala en su horno de microondas, se utiliza para instalación sin ventilación, recirculado. El filtro debe ser cambiado cada 6 a 12 meses dependiendo del uso.

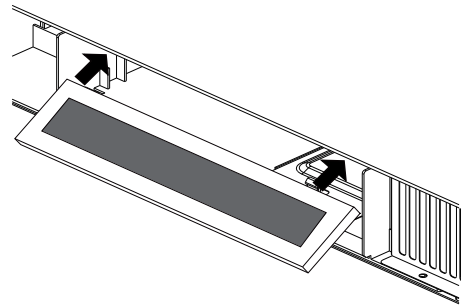
1. Desconecte el microondas del disyuntor principal o simplemente desenchúfelo.
2. Retire los tornillos de la parrilla de ventilación.
3. Saque la parrilla de ventilación de la unidad.



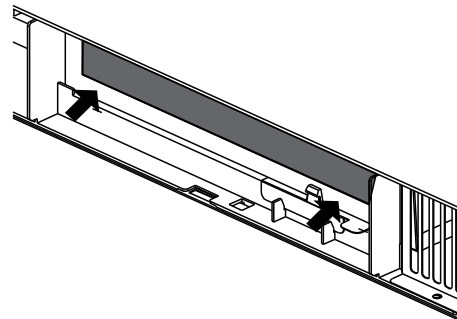
4. Retire el filtro de carbón de leña empujando la parte superior de la parte interior de la unidad, a continuación, tire hacia adelante de la unidad.



5. Deslice la parte superior del nuevo filtro de carbón en el área superior de la cavidad del filtro.



6. Presione la parte inferior del filtro de carbón para colocarlo en la posición correcta.



7. Cierre la puerta de la rejilla de ventilación y monte el tornillo.

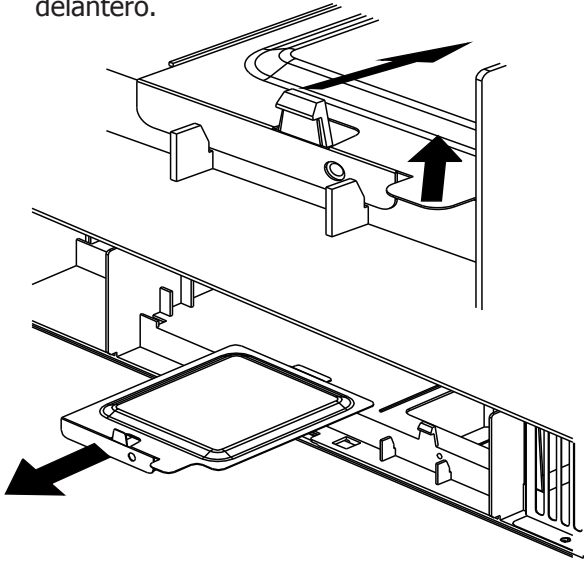
# LIMPIEZA Y CUIDADO

**Desconecte el cable de alimentación o deje la puerta abierta para desactivar el horno durante la limpieza. Desconecte el cable de alimentación antes de reemplazar los filtros y las luces.**

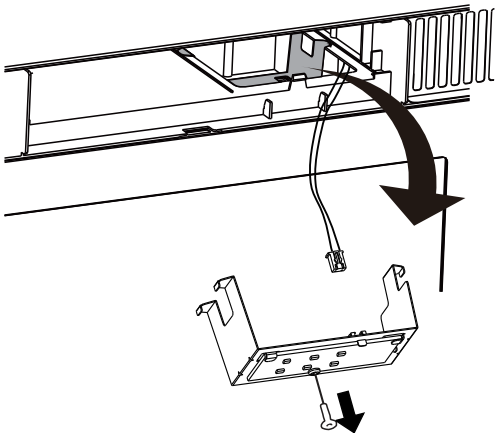
## Reemplazo de la luz del horno

Para acceder a la tapa de la luz, retire el filtro de carbón de leña según las instrucciones 1 - 4 anteriores en la sección de reemplazo del filtro de carbón.

1. Abra la tapa de la luz ubicada detrás del montaje del filtro tirando cuidadosamente hacia arriba en el borde delantero.

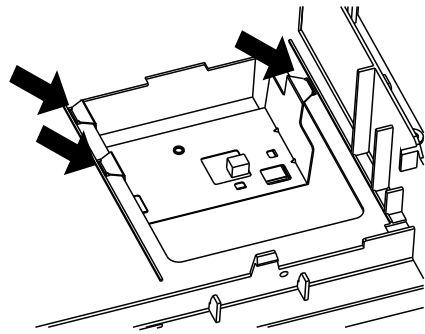


2. Retire el soporte del LED y el ensamblaje de la luz. Retire la luz LED del soporte desmontando el tornillo de montaje y reemplácelo únicamente por la pieza 5304499540. Para pedir piezas llame al 800-599-7569.

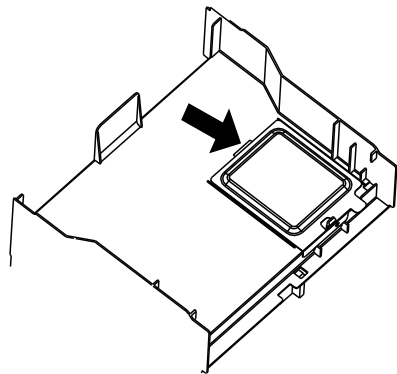


3. Vuelva a instalar la luz LED en el soporte con el tornillo de montaje. Al volver a instalar el tornillo de montaje, tenga cuidado

4. Vuelva a conectar la luz LED al arnés y vuelva a colocar el conjunto de luces LED en la carcasa de plástico.



5. Vuelva a colocar la tapa de la luz del horno de microondas empujándola con cuidado (asegúrese de que la lengüeta posterior de la tapa de la luz esté insertada en la ranura en la parte posterior).



6. Reemplace el filtro de carbón. Cierre la puerta de la rejilla de ventilación y apriete el tornillo de montaje de la puerta de la rejilla de ventilación.



# VERIFICACIÓN DE LLAMADA DE SERVICIO

Por favor, verificar lo siguiente antes de llamar por servicio:

Colocar agua en una taza medidora dentro del horno microondas y cerrar la puerta de manera segura.

Operar el horno microondas durante 1 minuto en potencia HIGH (ALTA) al 100%.

- A** Est-ce que la lumière du four est allumée? OUI \_\_\_\_\_ NON \_\_\_\_\_
- B** Est-ce que le ventilateur de cuisson fonctionne? (Placer sa main sur l'évent à lame à l'arrière du four.) OUI \_\_\_\_\_ NON \_\_\_\_\_
- C** Est-ce que le plateau tournant tourne? (Il est normal pour le plateau de tourner dans un sens ou dans l'autre.) OUI \_\_\_\_\_ NON \_\_\_\_\_
- D** Est-ce que l'eau est chaude? OUI \_\_\_\_\_ NON \_\_\_\_\_

**Si la respuesta es "NON" a alguno de estos enunciados, por favor verifique la conexión eléctrica (enchufe), fusible y/o cortacircuitos. Si están funcionando adecuadamente, CONTACTE AL SERVICIO ESPECIALIZADO ELECTROLUX MÁS CERCANO.**

**Un horno microondas, nunca debe reparado por usted mismo o una persona sin conocimiento técnico.**

## NOTA

Si el tiempo que aparece en la pantalla está disminuyendo muy rápidamente, consulte Modo de demostración en la página 27.

## ESPECIFICACIONES

Voltaje Línea CA:	Monofásico, 120 V, 60Hz, CA únicamente
Potencia CA Requerida:	1550W 14.2 amps. (para FGMV176NTF/D/B/W, CGMV176NTF/D/B/W)
Potencia de Salida*:	1000 W
Frecuencia:	2450 MHz (Clase B/Grupo 2)**
Dimensiones exteriores:	29,88 "(A) x 15,04 "(P) x 16,41 "(A)
Dimensiones de la cavidad:	20,94 "(A) x 9,57 "(P) x 14,43 "(A)
Capacidad del horno microondas***:	1,7 Cu.Ft.
Uniformidad de cocción:	Disco giratorio
Peso:	Aprox. (neto) 56 lb, (bruto) 62 lb
Luz de trabajo/noche:	2 LED de *1,5W , el número de la pieza es 5304499540.
Luz del horno:	1 LED de *1,5W , el número de la pieza es 5304499540.

\* La Comisión Electrotécnica Internacional (IEC) estandarizó el método para medir el nivel de vatios de salida. Este método de prueba es reconocido ampliamente.

\*\* Ésta es la clasificación de los equipos ISM (Industriales, Científicos y Médicos) descritos en la Norma Internacional CISPR11.

\*\*\* La capacidad interna se calcula midiendo el ancho, profundidad y altura máximos. La capacidad real para contener alimentos es menor.

- FCC** - Autorizado por la Federal Communications Commission.  
**DHHS** - Cumple con la regla CFR, Título 21, Capítulo I, Subcapítulo J, del Departamento de Salud y Servicios Humanos.  
**NHW** - Departamento de Salud y Bienestar Nacional de Canadá.



- Este símbolo en la placa de datos significa que el producto está listado por Underwriters Laboratories



- Cumple con las normativas del Departamento de Salud y Servicios Sociales (DHHS), CFR, Título 21, Capítulo I, Subcapítulo J.





# INFORMACIÓN DE LA GARANTÍA DE LOS ELECTRODOMÉSTICOS MAYORES

Su electrodoméstico está cubierto por una garantía limitada de un año. Durante un año a partir de la fecha original de compra, Electrolux cubrirá todos los costos de reparación o reemplazo de cualquier pieza de éste electrodoméstico que se encuentre defectuosa en materiales o mano de obra cuando el electrodoméstico se instala, utiliza y mantiene de acuerdo con las instrucciones proporcionadas.

**Exclusiones Esta garantía no cubre lo siguiente:**

1. Productos a los que se les quitaron o alteraron los números de serie originales o que no pueden determinarse con facilidad.
2. Productos que hayan sido transferidos del dueño original a un tercero o que no se encuentren en los EE.UU. o en Canadá.
3. Óxido en el interior o exterior de la unidad.
4. Los productos comprados "previamente usados o productos de muestra" no están cubiertos por esta garantía.
5. Pérdida de alimentos por fallas del refrigerador o congelador.
6. Productos utilizados para fines comerciales.
7. Las llamadas de servicio que no involucren el funcionamiento defectuoso ni los defectos de materiales o de mano de obra, o para electrodomésticos que no sean utilizados para uso normal del hogar o de acuerdo con las instrucciones proporcionadas.
8. Llamadas de servicio para corregir errores de instalación del electrodoméstico o para instruirlo sobre el uso del mismo.
9. Gastos para facilitar el acceso al electrodoméstico para el servicio, tales como la remoción de molduras, armarios, estantes, etc. que no eran parte del electrodoméstico cuando se envió de la fábrica.
10. Llamadas de servicio para reparar o reemplazar bombillas, filtros de aire, filtros de agua, otros consumibles, perillas, manijas u otras piezas decorativas.
11. Costos adicionales que incluyen, sin limitarse, cualquier llamada de servicio fuera de las horas de oficina, durante los fines de semana o días feriados, peajes, pasajes de transporte o millaje/kilometraje para llamadas de servicio en áreas remotas, incluyendo el estado de Alaska.
12. Daños al acabado del electrodoméstico o al hogar que hayan ocurrido durante la instalación, incluyendo, sin limitarse, los armarios, paredes, etc.
13. Daños causados por: servicio realizado por compañías de servicio no autorizadas, el uso de piezas que no sean piezas genuinas Electrolux o piezas obtenidas de personas que no pertenezcan a compañías de servicio autorizado, o causas externas como abuso, mal uso, suministro eléctrico inadecuado, accidentes, incendios, hechos fortuitos o desastres naturales.

**RENUNCIA DE RESPONSABILIDAD DE GARANTÍAS IMPLÍCITAS; LIMITACIÓN DE ACCIONES LEGALES**

LA ÚNICA Y EXCLUSIVA OPCIÓN DEL CLIENTE BAJO ESTA GARANTÍA LIMITADA ES LA REPARACIÓN O REEMPLAZO DEL PRODUCTO SEGÚN SE INDICA. LOS RECLAMOS BASADOS EN GARANTÍAS IMPLÍCITAS, INCLUYENDO LAS GARANTÍAS DE COMERCIALIZACIÓN O APTITUD DEL PRODUCTO PARA UN PROPÓSITO ESPECÍFICO, ESTÁN LIMITADOS A UN AÑO O AL PERÍODO MÍNIMO PERMITIDO POR LEY, PERO NUNCA MENOS DE UN AÑO. ELECTROLUX NO SERÁ RESPONSABLE POR DAÑOS CONSECUENTES O INCIDENTALES COMO POR EJEMPLO DAÑOS A LA PROPIEDAD Y GASTOS INCIDENTALES OCASIONADOS POR EL INCUMPLIMIENTO DE ESTA GARANTÍA ESCRITA O DE CUALQUIER GARANTÍA IMPLÍCITA. ALGUNOS ESTADOS Y PROVINCIAS NO PERMITEN LA EXCLUSIÓN O LIMITACIÓN DE DAÑOS INCIDENTALES O CONSECUENTES O LIMITACIONES EN LA DURACIÓN DE LAS GARANTÍAS IMPLÍCITAS, DE MANERA QUE PUEDE QUE ESTAS LIMITACIONES O EXCLUSIONES NO SE APLIQUEN EN SU CASO. ESTA GARANTÍA ESCRITA LE OTORGA DERECHOS LEGALES ESPECÍFICOS. ESO POSIBLE QUE TAMBIÉN TENGA OTROS DERECHOS QUE VARÍAN DE UN ESTADO A OTRO.

**Si tiene que solicitar servicio técnico** Guarde su recibo, el comprobante de entrega o cualquier otro registro de pago adecuado para establecer el período de la garantía si llegara a requerir servicio. Si se realiza la reparación, le conviene obtener y conservar todos los recibos. El servicio realizado bajo esta garantía debe ser obtenido a través de Electrolux utilizando las direcciones o números que se indican abajo.

Esta garantía sólo se aplica en los Estados Unidos y Canadá. En los EE.UU., su electrodoméstico está garantizado por Electrolux Major Appliances North America, una división de Electrolux Home Products, Inc. En Canadá, su electrodoméstico está garantizado por Electrolux Canada Corp. Electrolux no autoriza a ninguna persona a cambiar o agregar ninguna obligación bajo esta garantía. Nuestras obligaciones de reparación y piezas bajo esta garantía deben ser realizadas por Electrolux o compañía de servicio autorizado. Las especificaciones o características del producto según se describen o ilustran están sujetas a cambio sin previo aviso.

**EE. UU.**

**1-800-374-4432**

Electrolux Home Products, Inc.,  
10200 David Taylor Drive  
Charlotte, NC 28262



**Electrolux**

**Canadá**

**1.800.265.8352**

Electrolux Canada Corp.  
5855 Terry Fox Way  
Mississauga, Ontario, Canada  
L5V 3E4

Impreso en China