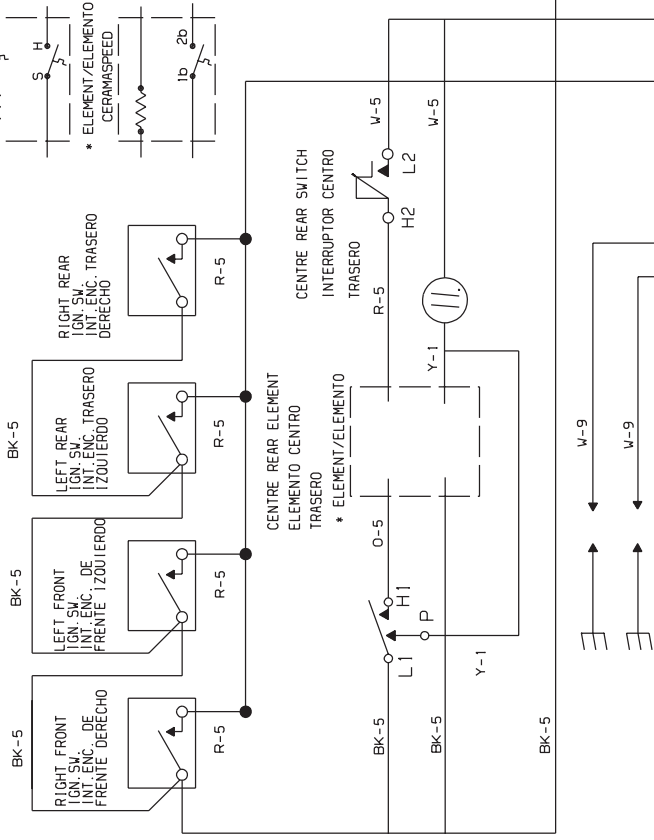


COOKTOP CIRCUIT
PLANCHA DE COCINAR



TOP BURNER IGNITER
QUEMADOR DE ENCENDIDO
SUPERIOR

IGNITER MODULE BOARD
CUMPRO DE MÓDULO
DE ENCENDIDO

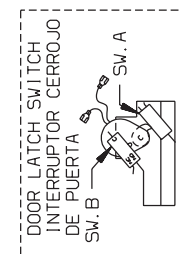
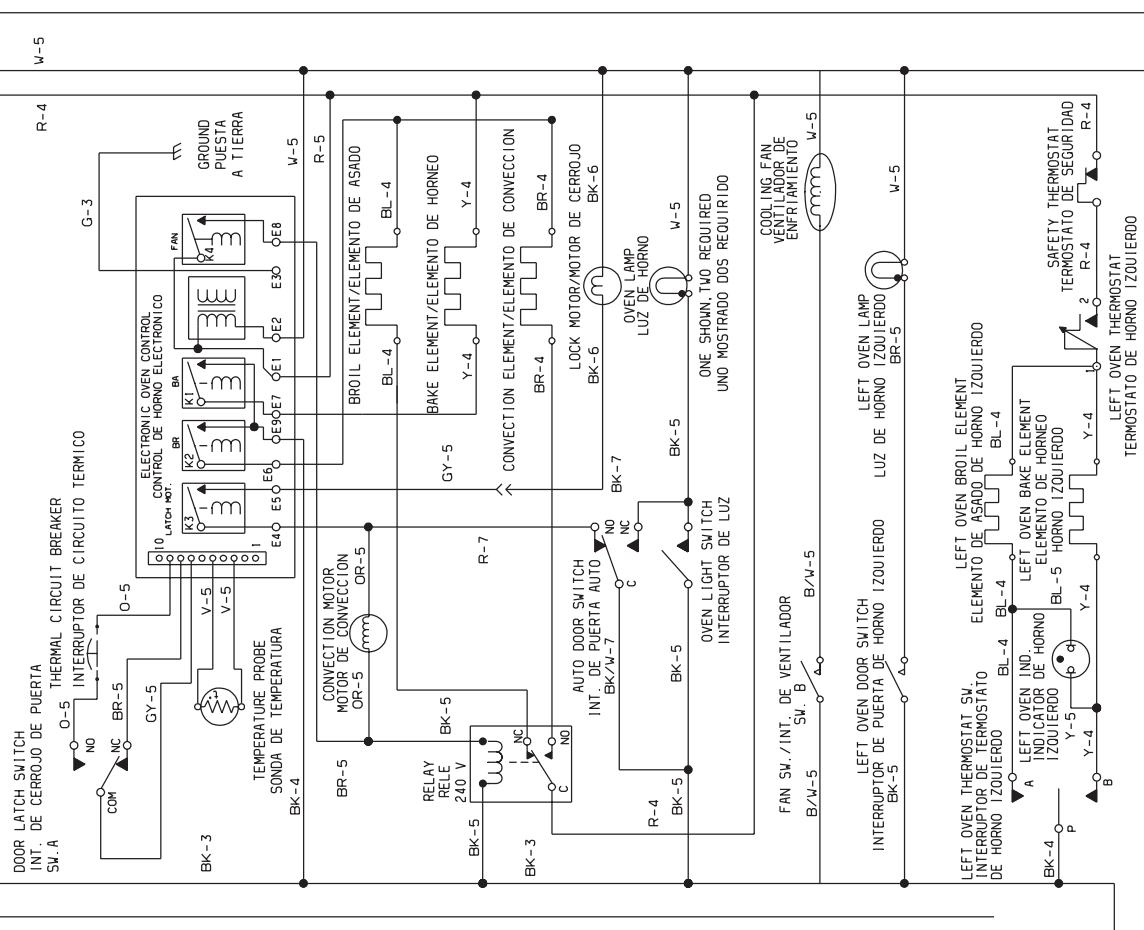
NOTE: IF REPLACEMENT OF TERMINALS BECOMES NECESSARY, COMPARABLE WIRE TYPE AND GAGE AND COMPARABLE TERMINALS MUST BE USED.
NOTA: EN CASO QUE SEA NECESARIO DE REEMPLAZAR LOS BORNES, ES NECESARIO DE UTILIZAR EL MISMO TIPO DE ALAMBRE Y DE MEDIDOR Y EL MISMO TIPO DE BORNES.

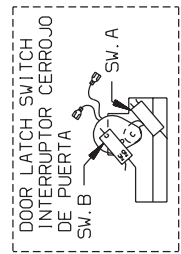
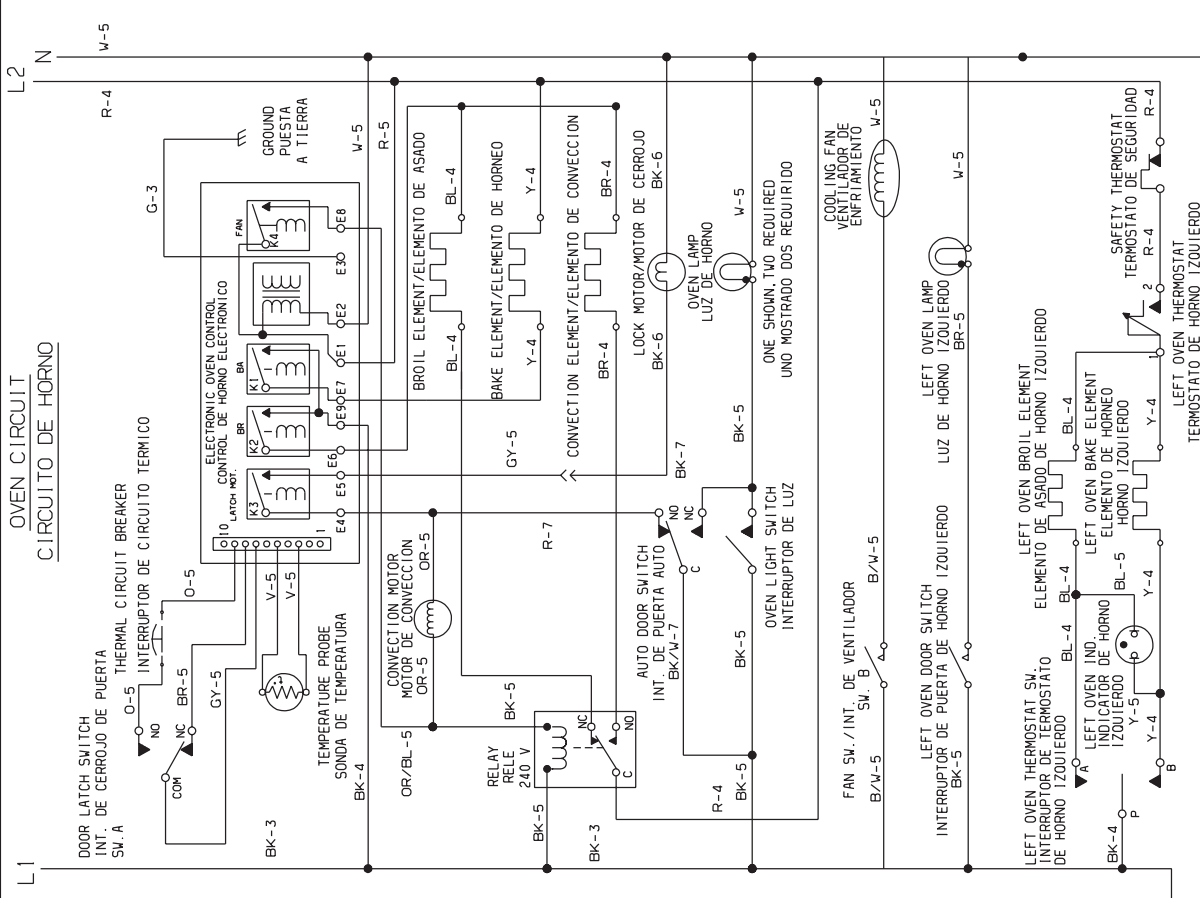
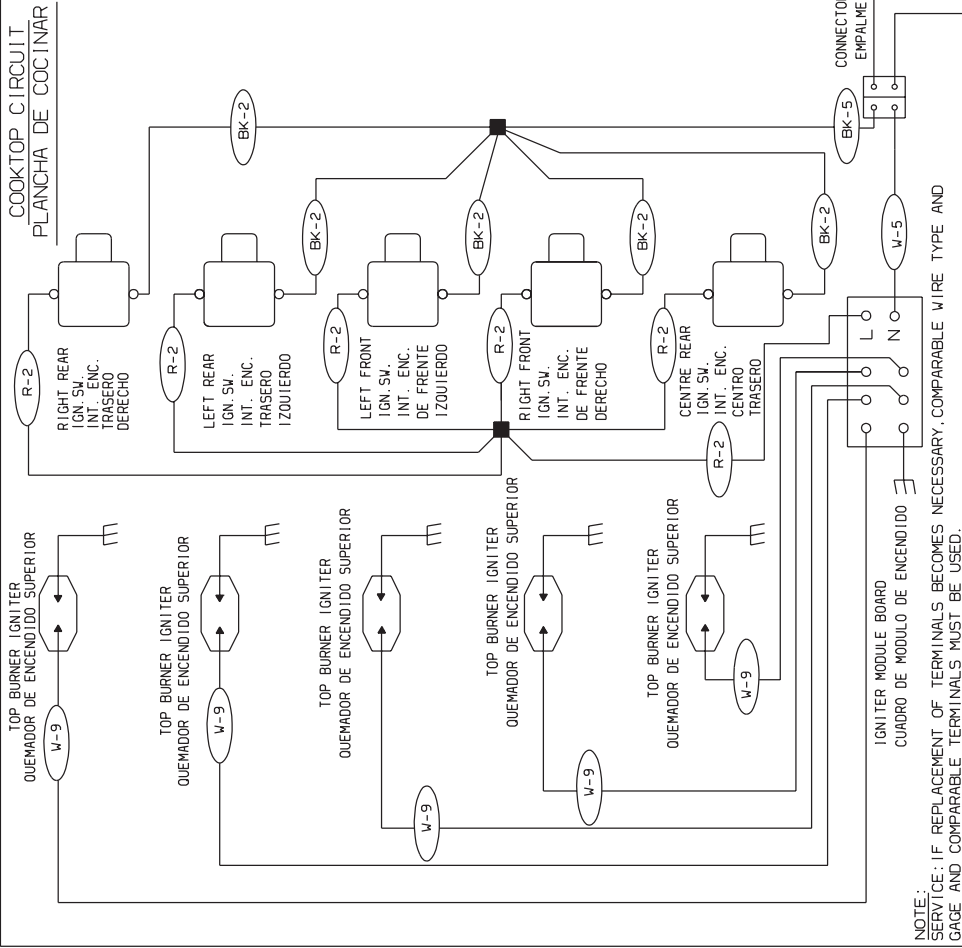
CAUTION: LABEL ALL WIRES PRIOR TO DISCONNECTION WHEN SERVICING CONTROLS. WIRING ERROR CAN CAUSE IMPROPER AND DANGEROUS OPERATION. VERIFY PROPER OPERATION AFTER SERVICING. AVISO: ETIQUETE TODOS LOS ALAMBRES ANTES DE DESCONECTAR PARA REALIZAR EL MANTENIMIENTO DE LOS CONTROLES. ERROR DE ALAMBRAJE PUEDE CAUSAR UN FUNCIONAMIENTO INCORRECTO Y PELIGROSO. VERIFIQUE SI EL FUNCIONAMIENTO ESTA CORRECTO DESPUES DEL MANTENIMIENTO.

WARNING: DISCONNECT POWER BEFORE SERVICING UNIT. AVISO: DESCONECTE LA ENERGIA MANTENIMIENTO DEL ELECTRODOMESTICO.

BK-	BLACK/NEGRO	G-	GREEN/VERDE	CODE	GAUGE	TEMP. °C	STYLE UL
V-	WHITE/BLANCO	R-	RED/ROJO	FIL	MEDIDA	MODELO UL.	
0-	ORANGE/NARANJA	Y-	YELLOW/AMARILLO	1	10	150	3321
1-	BROWN/MORENO	BL-	BLUE/AZUL	2	12	150	3321
2-	PINK/ROSA	GY-	GREY/GRAY	3	14	150	3321
3-	VIOLET/VIOLETA			4	16	150	3321
4-	BLACK/BLANCO			5	18	150	3321
5-	ORANGE/BLU / NARANJA/AZUL			6	18	125	3173
6-				7	18	200	3122
7-				8	18	105	1015
8-				9	18	200	3304

OVEN CIRCUIT
CIRCUITO DE HORNO





NOTE: SERVICE: IF REPLACEMENT OF TERMINALS BECOMES NECESSARY, COMPARABLE WIRE TYPE AND GAGE AND COMPARABLE TERMINALS MUST BE USED.
NOTA: EN CASO QUE SEA NECESARIO DE REEMPLAZAR LOS BORNES, ES NECESARIO DE UTILIZAR EL MISMO TIPO DE ALAMBRE Y DE MEDIDOR Y EL MISMO TIPO DE BORNES.

CAUTION: LABEL ALL WIRES PRIOR TO DISCONNECTION WHEN SERVICING CONTROLS. WIRING ERROR CAN ERROR AN CAUSE IMPROPER AND DANGEROUS OPERATION VERIFY PROPER OPERATION AFTER SERVICI AVISO: ETIQUETE TODOS LOS ALAMBRES ANTES DE DESCONECTAR PARA REALIZAR EL MANTENIMIENTO DE LOS CONTROLES. ERROR DE ALAMBRAJE PUEDE CAUSAR UN FUNCIONAMIENTO INCORRECTO Y PELIGROSO. VERIFIQUE SI EL FUNCIONAMIENTO ESTA CORRECTO DESPUES DEL MANTENIMIENTO.

WARNING: DISCONNECT POWER BEFORE SERVICING UNIT.
AVISO: DESCONECTE LA ENERGIA MANTENIMIENTO DEL ELECTRODOMESTICO.

BK-	BLACK/NEGRO	G-	GREEN/VERDE	CODE	GAUGE	TEMP. °C	STYLE UL
V-	WHITE/BLANCO	R-	RED/ROJO	FIL	MEDIDA	MODOS	UL
O-	ORANGE/NARANJA	Y-	YELLOW/AMARILLO	1	10	150	3321
BR-	BROWN/MORENO	BL-	BLUE/AZUL	2	12	150	3321
PK-	PINK/ROSA	GY-	GREY/GRAY	3	14	150	3321
V-	VIOLET/VIOLETA			4	16	150	3321
B/A-	BLACK/WHITE / NEGRO/BLANCO			5	18	150	3321
OR/BL-	ORANGE/BLUE / NARANJA/AZUL			6	18	125	3173
				7	18	200	3122
				8	18	105	1015
				9	18	200	3304

COLOR CODE / CODIGOS DE COLOR