

FRIGIDAIRE

Tout à propos de

l'utilisation et l'entretien de votre Réfrigérateur

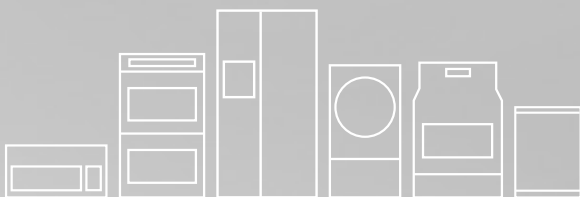
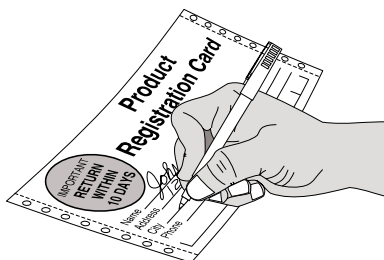


TABLE DES MATIÈRES

Enregistrement de votre appareil.....	2	Conseils pour économiser l'énergie.....	7
Mesures de sécurité importantes.....	2	Entretien et nettoyage.....	8
Étapes initiales.....	4	Avant d'appeler.....	9
Réglage de la commande de température.....	6	Garantie sur les gros appareils électroménagers..	12
Caractéristiques en option.....	7		

ENREGISTREMENT DE VOTRE APPAREIL



Veillez lire et conserver ces instructions

Ce guide d'utilisation et d'entretien contient des instructions d'utilisation spécifiques à votre modèle. N'utilisez votre appareil à vin qu'en observant les instructions présentées dans ce guide. Ces instructions ne traitent pas de toutes les conditions d'utilisation et situations possibles. Il faut user de bon sens et de prudence durant l'installation, l'emploi et l'entretien de tout appareil.

Notez les numéros de modèle et de série de votre appareil

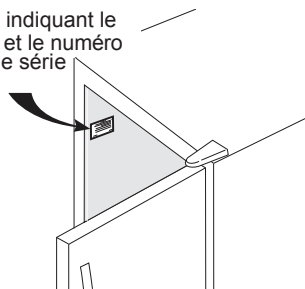
Notez les numéros de modèle et de série dans l'espace ci-dessous.

Numéro de modèle : _____

Numéro de série : _____

Date d'achat : _____

Plaque indiquant le modèle et le numéro de série



Enregistrez votre appareil

La CARTE D'ENREGISTREMENT prébilléée (représentée à gauche) doit être remplie avec soin, puis signée et retournée à la compagnie Electrolux Home Products.

Ce guide de l'utilisateur donne des directives particulières à ce modèle. N'utilisez l'appareil que de la façon indiquée dans ce guide.

MESURES DE SÉCURITÉ IMPORTANTES

AVERTISSEMENT

Veillez lire ces instructions au complet avant d'utiliser l'unité.

Définitions

Voici le symbole d'avertissement concernant la sécurité. Il est utilisé pour vous avertir des risques de blessures potentiels. Respectez tous les messages qui suivent ce symbole afin de prévenir les blessures ou la mort.

DANGER

La mention DANGER indique un risque imminent qui causera la mort ou de graves blessures, s'il n'est pas évité.

AVERTISSEMENT

La mention AVERTISSEMENT indique une situation potentiellement dangereuse qui, si elle n'est pas évitée, pourrait entraîner des blessures graves ou même la mort.

ATTENTION

La mention ATTENTION signale la présence d'une situation potentiellement dangereuse susceptible de causer des blessures mineures ou moyennement graves si elle n'est pas évitée.

IMPORTANT

IMPORTANT - Cette mention précède des renseignements importants relatifs à l'installation, au fonctionnement ou à l'entretien. Toutefois, ceux-ci n'impliquent aucune notion de danger.

AVERTISSEMENT

Sécurité des enfants

- Détruisez le carton, les sacs en plastique et tout matériau d'emballage externe immédiatement après le déballage du appareil électroménager. Les enfants ne devraient jamais jouer avec ces articles. Les boîtes recouvertes de tapis, de couvertures, de feuilles de plastique et de pellicules étirables peuvent devenir étanches à l'air et rapidement provoquer la suffocation.
- Les glacières, les électroménager jetés au rebut représentent un attrait dangereux pour les enfants.
- Enlevez la porte ou les portes de tout appareil qui n'est pas utilisé, même s'il est mis au rebut.



AVERTISSEMENT

Pour votre sécurité

- N'entreposez pas et n'utilisez pas d'essence ni aucun autre liquide inflammable à proximité de cet appareil ou de tout autre électroménager. Lisez les étiquettes d'avertissement du produit concernant l'inflammabilité et autres dangers.
- Ne pas faire fonctionner le congélateur en présence de vapeurs explosives.
- Enlevez et jetez les cales d'espacement utilisées pour immobiliser les clayettes durant l'expédition. Les enfants peuvent s'étouffer avec les petits objets.
- Enlevez toutes les agrafes du carton. Les agrafes peuvent causer de graves coupures et endommager les finitions si elles entrent en contact avec d'autres appareils électroménagers ou meubles.



AVERTISSEMENT

Mise au rebut instructions avant d'utiliser électroménager

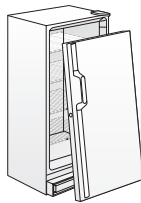
Dangers d'enfermement des enfants

Les risques d'enfermement et de suffocation des enfants ne sont pas des problèmes dépassés. Les électroménagers abandonnés ou mis au rebut sont dangereux, même si ce n'est « que pour quelques jours ». Si vous désirez vous défaire de votre vieux électroménager, veuillez suivre les instructions ci-dessous afin d'aider à prévenir les accidents.

Nous encourageons fortement les méthodes responsables de recyclage et de mise au rebut des appareils électroménagers. Vérifiez auprès de votre entreprise de services publics ou visitez le site www.energystar.gov/recycle pour de plus amples renseignements sur la manière de recycler votre vieux électroménager.

Avant de mettre votre vieil appareil au rebut :

- Retirez la porte/le couvercle.
- Laissez les clayettes en place pour que les enfants ne puissent pas grimper facilement à l'intérieur.
- Demandez à un technicien qualifié de vidanger le fluide frigorigène.



AVERTISSEMENT

Information concernant l'électricité

Vous devez suivre ces directives pour que les mécanismes de sécurité de votre électroménager fonctionnent correctement.

- Reportez-vous à la plaque signalétique pour connaître les caractéristiques nominales du courant. Le cordon de l'appareil est muni d'une fiche à trois broches avec mise à la terre pour éviter les décharges électriques. Elle doit être branchée directement dans une prise murale mise à la terre, à trois alvéoles, protégée par un coupe-circuit ou un fusible à action retardée de 15 A. La prise doit être installée conformément aux codes et règlements locaux. Consultez un électricien qualifié. Les prises avec une mise à terre fault circuit interrupteur NE SONT PAS RECOMMANDÉES. n'utilisez pas de cordon prolongateur ni de fiche d'adaptation.
- Si le cordon d'alimentation est endommagé, il doit être remplacé par un technicien en entretien et réparation autorisé afin d'éviter tout accident.
- Ne débranchez jamais l'appareil en tirant sur le cordon d'alimentation. Tenez toujours la fiche fermement en la tirant en ligne droite pour la retirer de la prise afin d'éviter d'endommager le cordon.
- Pour éviter les chocs électriques, débranchez l'appareil avant de le nettoyer ou de remplacer une ampoule.
- Si la tension varie de 10% ou plus, les performances de votre électroménager risquent d'en être affectées, et le moteur endommagé. Un tel dommage n'est pas couvert par la garantie. Si vous soupçonnez que la tension est élevée ou basse, communiquez avec votre compagnie d'électricité.
- Pour éviter que le électroménager ne soit accidentellement débranché, ne le branchez pas dans une prise commandée par un interrupteur mural ou un cordon de tirage.
- Ne pincez pas, ne tordez pas, ne nouez pas le cordon d'alimentation.



AVERTISSEMENT

Éviter tout risque de feu ou de choc électrique. Ne pas utiliser de cordon prolongateur ni fiche d'adaptation. N'enlever aucune des broches du cordon.

MESURES DE SÉCURITÉ IMPORTANTES

Prise avec mise à la terre



Ne coupez pas, n'enlevez pas et ne mettez pas hors circuit la broche de mise à la terre de cette fiche.



Cordon électrique muni d'une fiche à trois broches avec mise à la terre

ÉTAPES INITIALES

Ce Manuel d'utilisation et d'entretien contient des instructions d'utilisation spécifiques à votre modèle. N'utilisez l'unité que conformément aux instructions présentées dans ce Guide d'utilisation et d'entretien.

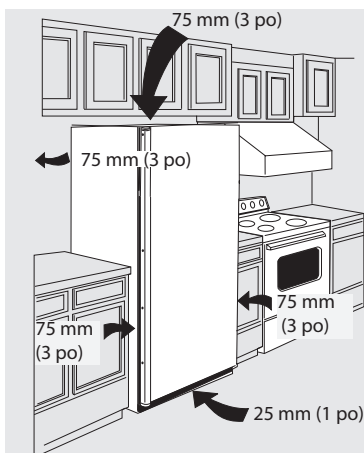
Avant de mettre l'unité en marche, suivez ces premières étapes importantes :

Emplacement

Choisissez un emplacement près d'une prise électrique avec mise à la terre. N'utilisez pas de rallonge électrique ou de fiche d'adaptation.

Pour une utilisation plus efficace du électroménager, placez-le à un endroit où la température ne dépassera jamais 110°F (43°C). La fonction Freeze Control sert à maintenir automatiquement la température intérieure sélectionnée à l'intérieur de ces limites.

Allouez suffisamment d'espace autour de l'appareil pour permettre une bonne circulation d'air. Laissez un espace de 75 mm (3 pouces) autour du congélateur afin de permettre à l'air de circuler de façon adéquate.



⚠ AVERTISSEMENT

Autres précautions

- Pour dégivrer le électroménager, débranchez toujours l'unité.
- Ne débranchez jamais l'unité en tirant sur le cordon. Saisissez toujours bien la fiche et sortez-la de la prise en tirant droit vers vous.
- En mettant la commande sur «OFF» (ARRÊT), vous ne coupez pas l'alimentation des composants électriques, mais du compresseur seulement.

📌 REMARQUE

En mettant la commande sur «OFF» (ARRÊT), vous ne coupez pas l'alimentation de l'ampoule ni des autres composants électriques, mais du compresseur seulement.

📌 REMARQUE

Les murs extérieurs du réfrigérateur peuvent devenir très chauds au fur et à mesure que le compresseur fonctionne pour garder la température intérieure froide. Les températures peuvent aller jusqu'à 17°C au dessus de la température ambiante. Pour cette raison il est très important, dans les régions à climat chaud, de s'assurer qu'il y a assez d'espace autour du réfrigérateur pour que l'air circule librement.

Mise de niveau

Tous les coins inférieurs de l'électroménager doivent reposer fermement sur un plancher solide. Le plancher doit être assez solide pour supporter le poids d'un électroménager rempli à pleine capacité.

REMARQUE

Il est très important que votre électroménager soit mis de niveau pour fonctionner correctement. Si le congélateur n'est pas mis de niveau lors de l'installation, le couvercle pourrait être désaligné et ne pas se fermer correctement et hermétiquement, ce qui pourrait occasionner des problèmes de refroidissement, de givre ou d'humidité.

Pour mettre le électroménager au niveau :

Après avoir jeté la base de bois, utiliser un niveau du charpentier pour niveler le réfrigérateur du devant à le dos. Ajuster les pieds en matière plastique qui nivellent dans le devant, 1/2 bouillonne plus haut, pour que la porte ferme facilement quand elle est partiellement ouverte.

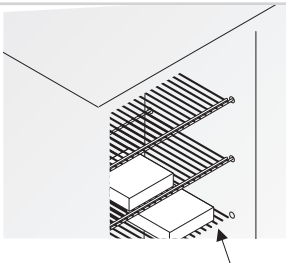
Nettoyage

Nettoyez toutes les pièces amovibles, l'intérieur et l'extérieur avec de l'eau tiède et un détergent doux. Essayez. **N'utilisez pas d'abrasifs puissants sur ces surfaces.**

Pour enlever les étiquettes adhésives, n'utilisez pas de lame de rasoir ou autre instrument tranchant risquant de rayer le fini. Enlevez la colle restante du ruban ou de l'étiquette sur l'énergie avec un mélange d'eau tiède et de détergent doux ou bien avec le côté collant du ruban ou de l'étiquette enlevée. **N'enlevez pas la plaque signalétique.**

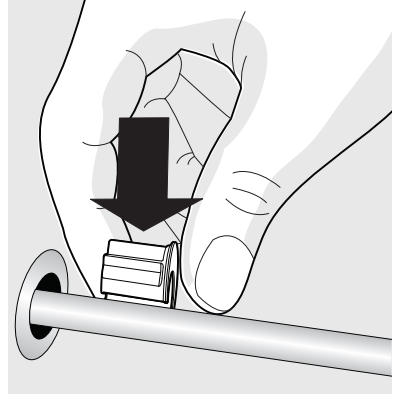
ATTENTION

Pour permettre à la porte de fermer correctement et de manière hermétique, NE LAISSEZ PAS DÉPASSER les emballages des aliments de l'avant des clayettes.

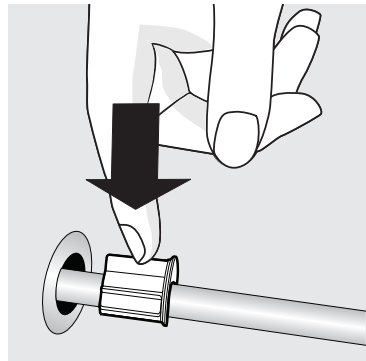


Pour installer l'œillet de clayette sur la clayette :

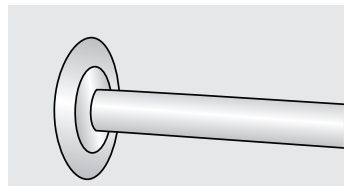
1. Avec la clayette métallique installée, enfoncez l'œillet de clayette sur la clayette qui est fixée à la paroi de l'appareil. Assurez-vous que la partie la plus grande de l'œillet de clayette reste à distance de la paroi.



2. Enfoncez l'œillet de clayette sur la clayette jusqu'à ce qu'il s'enclenche.

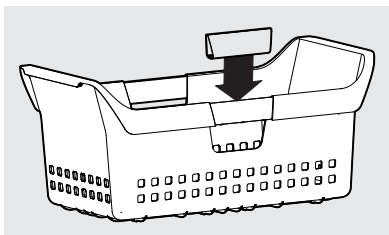
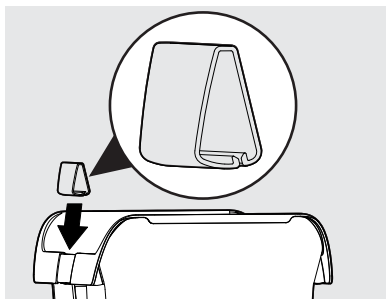


3. Faites coulisser l'œillet de clayette sur l'œillet déjà fixé sur la paroi de l'appareil jusqu'à ce qu'il soit encastré.

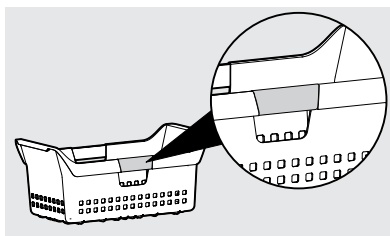


Pour installer les brides de poignée au panier :

1. Placez le panier sur une surface solide et plate.
2. Avec le côté étroit de la bride de la poignée sur l'intérieur du panier, accrochez la bride de poignée à la zone enfoncée dans le panier.



3. Lorsque la surface intérieure clique bien en place, continuez le processus en bougeant la bride de la poignée légèrement vers l'extérieur et en appuyant fermement pour cliquer en place sur la surface extérieure. Si installé incorrectement, la bride de la poignée ne reposera pas à plat.



Dépose de la porte

S'il faut enlever la porte debrancher l'unité.

1. Poser doucement le électroménager sur sa partie arrière, sur un tapis ou une couverture.
2. Enlever les deux vis du panneau inférieur et le panneau lui-même. Retirer le fil métallique des attaches en bas de la caisse.
3. Retirer le fil métallique des attaches, en bas de la caisse.
4. Retirer les vis de charnière inférieure.
5. Retirer le couvre-charnière supérieur en plastique.
6. Enlever les vis de la charnière supérieure.
7. Enlever la charnière supérieure de la caisse.
8. Enlever la porte et la charnière inférieure de la caisse.
9. Pour remettre la porte en place, procéder inversement et bien serrer toutes les vis pour éviter que les charnières ne glissent.

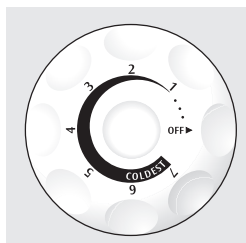
RÉGLAGE DE LA COMMANDE DE TEMPÉRATURE

Période de refroidissement

Pour assurer une bonne conservation des aliments, laissez le électroménager refroidir complètement pendant 4 heures. Le électroménager fonctionnera continuellement les quelques premières heures.

Commande de température

La commande de température est située à l'intérieur le l'unité. L'appareil a été préréglé en usine afin d'assurer une température adéquate de rangement de la nourriture. Vous pouvez toutefois régler la commande de température selon vos besoins. Si vous désirez une température plus froide, tournez le bouton de commande vers COLDEST (LE PLUS FROID) puis attendez quelques heures, afin que la température se stabilise.



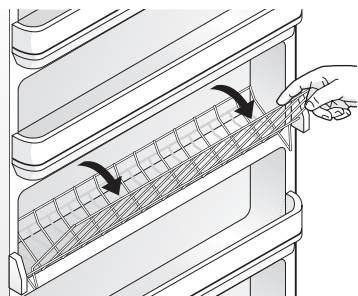
CARACTÉRISTIQUES EN OPTION

REMARQUE

Votre congélateur peut avoir certaines des caractéristiques énumérées ci-dessous, ou encore toutes celles-ci. Apprenez à les connaître et familiarisez-vous avec leur utilisation et leur entretien.

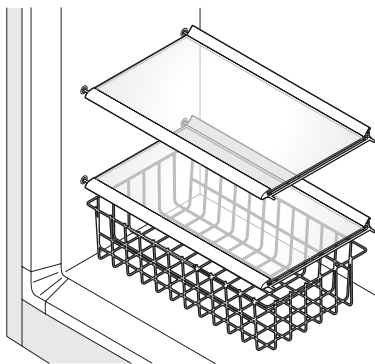
Etagère se retirant en s'inclinant

Cette étagère est située à l'intérieur, sur la porte du bac à congélation et permet un rangement supplémentaire. Pour avoir accès à un article, inclinez le dessus de l'étagère "panier" vers le bas.



Clayettes intérieures réglables

Les clayettes intérieures à multi-positions peuvent être déplacées à toute position selon la dimension des paquets. Les entretoises d'expédition qui stabilisent les clayettes lors de l'expédition peuvent être enlevées et jetées.



Clayettes intérieures réglables et panier coulissant

CARACTÉRISTIQUES EN OPTION

Le panier coulissant

Un panier coulissant situé au bas l'unité, fournit l'espace d'emmagasinage séparé pour les articles qui sont difficiles d'emmagasiner sur les étagères du réfrigérateur. Pour enlever le panier retirez et soulevez vers le haut.

Régulateur de gel automatique

Le régulateur de gel maintient la température intérieure l'unité à un niveau acceptable même lorsque le l'unité est placé dans un endroit où la température ambiante descend jusqu'à 10°F (-12°C).

Éclairage intérieur

La lampe s'allume automatiquement à l'ouverture de la porte. Pour remplacer l'ampoule, tournez la commande de température sur «OFF» (ARRÊT) et **débranchez le cordon**. Remplacez l'ampoule par une autre de même puissance.

CONSEILS POUR ÉCONOMISER L'ÉNERGIE



- Placer l'électroménager dans l'endroit le plus froid de la pièce, éloigné de la lumière du soleil et des conduits de chauffage ou appareils producteurs de chaleur.
- Mettez l'unité de niveau pour que les portes se ferment bien.
- Ne remplissez pas trop l'appareil et n'obstruez pas les événements d'air froid. L'appareil risquerait de fonctionner plus longtemps et d'utiliser plus d'énergie.
- Les clayettes ne devraient pas être recouvertes de papier aluminium, papier ciré ou essuie-tout. Ces revêtements entravent la circulation de l'air froid, ce qui diminue l'efficacité de l'unité.
- Enveloppez correctement les aliments et essuyez les contenants avant de les ranger dans l'électroménager. Ceci diminue la condensation à l'intérieur de l'unité.
- Rangez bien les aliments et étiquetez-les pour réduire les ouvertures de porte et les recherches prolongées. Prenez autant d'articles que possible en même temps et fermez aussitôt la porte ou le couvercle.

ENTRETIEN ET NETTOYAGE

Nettoyage de l'intérieur

Après le dégivrage, nettoyez les surfaces internes de l'unité avec une solution composée de deux cuillères à soupe de bicarbonate de soude dans 1 litre (1 pinte) d'eau tiède. Rincez et séchez. Essorez bien votre chiffon ou votre éponge pour nettoyer autour des commandes ou des pièces électriques.

Lavez les pièces amovibles avec une solution de bicarbonate de soude comme cidessus, ou de l'eau tiède additionnée de détergent doux. Rincez et séchez. **N'utilisez jamais** de tampon à récurer métallique, brosse, produit nettoyant abrasif ou solution alcaline sur une surface, quelle qu'elle soit. Ne lavez pas les parties amovibles dans un lave-vaisselle.

Nettoyage de l'extérieur

Lavez la caisse à l'eau tiède additionnée de détergent liquide doux. Rincez bien et séchez avec un linge propre et doux.



AVERTISSEMENT

Si le électroménager est laissé ouvert pendant des congés, s'assurer que des enfants ne puissent rester emprisonnés à l'intérieur.

Conseils de vacances et déménagement

Vacances : Si l'unité n'est pas utilisé pendant plusieurs mois, enlevez toute la nourriture et débranchez le cordon. Nettoyez et séchez l'intérieur soigneusement. Laissez la porte ou le couvercle légèrement ouvert en bloquant au besoin, pour empêcher moisissure et odeur.

Déménagement : Débranchez le cordon. Enlevez toute le nourriture, dégivrez le électroménager et nettoyez-le. À l'aide du ruban, attachez les pièces movables aux l'unité pour empêcher dommage. Dans le véhicule, l'unité doit être dans une position verticaux. Assurez la sécurité du électroménager, pour empêcher le mouvement. Couvrez l'exterieur avec une couverture, ou autre article similaire, pour protéger-le.

1-800-944-9044 (États-Unis)
1-800-265-8352 (Canada)

Visitez notre site Web au
www.frigidaire.com.

Avant d'appeler un agent de service, consultez cette liste. Vous pourriez économiser temps et argent. Cette liste décrit les situations courantes qui ne sont causées ni par un défaut de fabrication ni par un matériau défectueux.

PROBLÈME	CAUSE	SOLUTION
FONCTIONNEMENT DU ÉLECTROMÉNAGER		
Le électroménager ne fonctionne pas.	<ul style="list-style-type: none"> Le circuit dans lequel le électroménager est branché dispose d'un disjoncteur de fuite de terre. La commande de température est en position d'arrêt (OFF) ou en position d'alimentation coupée (POWER OFF). Le électroménager n'est peut être pas branché ou la prise mal branchée. Le fusible a sauté ou le coupe-circuit s'est déclenché. Panne de courant. 	<ul style="list-style-type: none"> S'assurez de n'utiliser pas des prises avec disjoncteur de fuite à la terre. Consultez un électricien qualifié. Voyez Réglage de la commande de température. Assurez-vous que la fiche est bien enfoncée dans la prise électrique. Vérifiez/réenclenchez le coupe-circuit ou remplacez le fusible par un fusible de 15 A à action différée. Vérifiez les lumières de la maison. Appelez la compagnie d'électricité de votre région.
L'appareil fonctionne trop souvent ou trop longtemps.	<ul style="list-style-type: none"> La température dans la pièce ou à l'extérieur est chaude. Le électroménager a récemment été débranché pendant un certain temps. Des quantités importantes de nourriture tiède ou chaude ont récemment été entreposées. Le couvercle est ouvert trop souvent ou trop longtemps. Il est possible que le couvercle soit entrouvert. Le réglage de la température est trop bas. Le joint d'étanchéité est sale, usé, craquelé ou mal ajusté. 	<ul style="list-style-type: none"> Il est normal que le électroménager fonctionne plus longtemps dans de telles conditions. Le électroménager a besoin d'environ 4 heures pour se refroidir complètement. Si des aliments tièdes y sont rangés, le électroménager doit fonctionner davantage pour atteindre le niveau de température demandé. Le électroménager fonctionne davantage si de l'air chaud y pénètre. Ouvrez le couvercle moins souvent. Assurez-vous que le couvercle soit bien fermé. Tournez la commande pour choisir un réglage plus chaud. Attendez quelques heures pour permettre à la température de se stabiliser. Nettoyez ou remplacez le joint. Si le joint d'étanchéité du couvercle fuit, le électroménager doit fonctionner plus longtemps pour maintenir la température désirée.
TEMPÉRATURES DU ÉLECTROMÉNAGER		
La température à l'intérieur trop froide.	<ul style="list-style-type: none"> La commande de température est réglée à un niveau trop bas. 	<ul style="list-style-type: none"> Ajustez la commande du électroménager à un réglage plus chaud. Attendez quelques heures pour permettre à la température de se stabiliser.

AVANT D'APPELER

PROBLÈME	CAUSE	SOLUTION
La température à l'intérieur est trop chaude.	<ul style="list-style-type: none"> La commande de température est réglée à un niveau trop élevé. Le couvercle est ouvert trop souvent ou trop longtemps. Le couvercle se ferme peut-être mal. Des quantités importantes de nourriture tiède ou chaude ont récemment été entreposées. Le électroménager a récemment été débranché pendant un certain temps. 	<ul style="list-style-type: none"> Ajustez la commande à un réglage plus froid. Attendez quelques heures pour permettre à la température de se stabiliser. Le électroménager fonctionne davantage si de l'air chaud y pénètre. Ouvrez le couvercle moins souvent. Consultez la section « PROBLÈMES DE COUVERCLE ». Si des aliments tièdes y sont rangés, le congélateur doit fonctionner davantage pour atteindre le niveau de température demandé. Il faut 4 heures pour que le électroménager se refroidisse complètement.
La température de la surface externe est élevée.	<ul style="list-style-type: none"> La température des parois extérieures peut être jusqu'à 15 °C (30 °F) plus élevée que la température ambiante. 	<ul style="list-style-type: none"> Le compresseur fonctionne normalement et retire l'air chaud de l'intérieur de la caisse.
BRUITS		
Bruits plus élevés lorsque le électroménager est en marche.	<ul style="list-style-type: none"> Les électroménagers d'aujourd'hui ont une capacité de rangement supérieure et des températures plus uniformes. Ils requièrent un compresseur à rendement élevé. 	<ul style="list-style-type: none"> Ceci est normal. Quand les bruits ambiants sont faibles, il est possible que vous entendiez fonctionner le compresseur lorsqu'il refroidit l'intérieur.
Bruits plus élevés lorsque le compresseur se met en marche.	<ul style="list-style-type: none"> L'appareil fonctionne à de plus hautes pressions pendant la mise en marche du cycle de refroidissement. 	<ul style="list-style-type: none"> Ceci est normal. Les bruits se stabilisent ou disparaissent alors que l'appareil continue à fonctionner.
Le ventilateur fonctionne lorsque la température de la pièce est inférieure à 7°C (45°F.)	<ul style="list-style-type: none"> Le thermostat extérieur a mis en marche la chaufferette et le ventilateur. 	<ul style="list-style-type: none"> Ceci est normal.
Craquements lorsque le compresseur se met en marche.	<ul style="list-style-type: none"> Les composants métalliques se dilatent et se contractent comme des tuyaux d'eau chaude. 	<ul style="list-style-type: none"> Ceci est normal. Les bruits se stabilisent ou disparaissent alors que le congélateur continue à fonctionner.
Bruits de bouillonnement, semblable à de l'eau qui bout.	<ul style="list-style-type: none"> Du liquide réfrigérant (qui sert à refroidir le congélateur) circule dans le système. 	<ul style="list-style-type: none"> Ceci est normal.
Bruits de ferraille ou de vibration.	<ul style="list-style-type: none"> Le électroménager n'est pas de niveau. Il oscille sur le sol lorsqu'on le déplace légèrement. Le congélateur touche le mur. 	<ul style="list-style-type: none"> Mettez l'appareil de niveau. Consultez « Mise à niveau » de la section « Installation ». Remettez le électroménager de niveau ou déplacez-le un peu. Consultez « Mise à niveau » de la section « Installation ».

PROBLÈME	CAUSE	SOLUTION
Claquement.	<ul style="list-style-type: none"> La commande de refroidissement fait démarrer et arrêter le réfrigérateur. 	<ul style="list-style-type: none"> Ceci est normal.
EAU/HUMIDITÉ/GIVRE À L'INTÉRIEUR DU ÉLECTROMÉNAGER		
De l'humidité s'accumule sur les parois intérieures du électroménager.	<ul style="list-style-type: none"> La température extérieure est chaude et le niveau d'humidité est élevé. Le couvercle se ferme peut-être mal. Le couvercle est ouvert trop souvent ou trop longtemps. 	<ul style="list-style-type: none"> Le niveau d'accumulation de givre et de suintement interne augmente. Ceci est normal. Consultez la section « PROBLÈMES DE COUVERCLE ». Ouvrez le couvercle moins souvent.
AU/HUMIDITÉ/GIVRE À L'EXTÉRIEUR DU ÉLECTROMÉNAGER		
De l'humidité s'accumule sur les parois extérieures	<ul style="list-style-type: none"> Le couvercle n'est peut-être pas bien fermé, faisant en sorte que de l'air froid provenant de l'intérieur du congélateur entre en contact avec l'air chaud à l'extérieur. 	<ul style="list-style-type: none"> Consultez la section « PROBLÈMES DE COUVERCLE ».
ODEUR DANS LE ÉLECTROMÉNAGER		
Odeurs dans le électroménager.	<ul style="list-style-type: none"> L'intérieur a besoin d'être nettoyé. Des aliments dégageant de fortes odeurs sont conservés dans le congélateur. 	<ul style="list-style-type: none"> Nettoyez l'intérieur avec une éponge, de l'eau tiède et du bicarbonate de soude. Couvrir les aliments hermétiquement.
PROBLÈMES DE COUVERCLE		
Le couvercle ne ferme pas.	<ul style="list-style-type: none"> Le congélateur n'est pas de niveau. Il oscille sur le sol lorsqu'on le déplace légèrement. 	<ul style="list-style-type: none"> Cette condition peut engendrer des tensions sur la structure de la caisse et provoquer un mauvais alignement du couvercle. Consultez « Mise à niveau » de la section « Installation ».
L'AMPOULE INDIQUANT QUE L'APPAREIL EST RELIÉ À UNE SOURCE D'ÉLECTRICITÉ N'EST PAS ALLUMÉE		
L'ampoule indiquant que l'appareil est relié à une source d'électricité n'est pas allumée.	<ul style="list-style-type: none"> L'ampoule est peut-être grillée. Aucun courant électrique ne se rend au congélateur. 	<ul style="list-style-type: none"> Contact a qualified service dealer. Consultez la rubrique « Le congélateur ne fonctionne pas » de la section « FONCTIONNEMENT DU ÉLECTROMÉNAGER ».

GARANTIE SUR LES GROS APPAREILS ÉLECTROMÉNAGERS

Votre appareil est couvert par une garantie limitée d'un an. Pendant un an à partir de la date d'achat originale, Electrolux assumera les coûts des réparations ou du remplacement des pièces de cet appareil qui présente un défaut de fabrication ou de matériel, si cet appareil est installé, utilisé et entretenu selon les instructions fournies avec celui-ci.

Exclusions Cette garantie ne couvre pas ce qui suit :

1. Les produits dont le numéro de série original a été enlevé, modifié ou qui n'est pas facilement déterminable.
2. Les produits qui ont été transférés de leur propriétaire initial à une autre partie ou qui ne sont plus aux États-Unis ou au Canada.
3. La rouille à l'intérieur ou à l'extérieur de l'appareil.
4. Les produits vendus « tels quels » ne sont pas couverts par cette garantie.
5. Les aliments perdus en raison de pannes du réfrigérateur ou du congélateur.
6. Les produits utilisés dans les établissements commerciaux.
7. Les appels de service qui ne concernent pas un mal fonctionnement, un défaut de fabrication ou un vice de matériel ou pour les appareils qui ne font pas l'objet d'un usage domestique ou qui ne sont pas utilisés conformément aux instructions fournies.
8. Les appels de service pour vérifier l'installation de votre appareil ou pour obtenir des instructions sur la façon d'utiliser votre appareil.
9. Les frais qui rendent l'appareil accessible pour une réparation, par exemple enlever des garnitures, les armoires, les étagères, etc. qui ne faisaient pas partie de l'appareil lorsqu'il a quitté l'usine.
10. Les appels de service au sujet de la réparation ou du remplacement des ampoules, des filtres à air, des filtres à eau, d'autre matériel ou des boutons, poignées ou autres pièces esthétiques.
11. Les frais supplémentaires, y compris, sans s'y limiter, les appels de service après les heures normales de bureau, le week-end ou les jours fériés, les droits et péages, les frais de convoyage ou les frais de déplacement pour les appels de service dans des endroits isolés, notamment l'État de l'Alaska.
12. Les dommages causés au fini de l'appareil ou à la maison pendant l'installation, y compris, sans s'y limiter, aux planchers, aux armoires, aux murs, etc.
13. Les dommages causés par : des réparations faites par des techniciens non autorisés; l'utilisation de pièces autres que les pièces Electrolux d'origine qui n'ont pas été obtenues par l'entremise d'un réparateur autorisé; ou les causes étrangères comme l'abus, l'alimentation électrique inadéquate ou les cas de force majeure.

AVIS DE NON-RESPONSABILITÉ SUR LES GARANTIES IMPLICITES; LIMITATIONS DES RECOURS

L'UNIQUE RECOURS DU CLIENT EN VERTU DE CETTE GARANTIE LIMITÉE EST LA RÉPARATION OU LE REMPLACEMENT DU PRODUIT COMME DÉCRIT PRÉCÉDEMMENT. LES DEMANDES BASÉES SUR DES GARANTIES IMPLICITES, Y COMPRIS LES GARANTIES IMPLICITES DE QUALITÉ MARCHANDE ET D'ADAPTATION À UN USAGE PARTICULIER SONT LIMITÉES À AU MOINS UN AN OU À LA PÉRIODE LA PLUS COURTE PERMISE PAR LA LOI. ELECTROLUX NE SERA PAS TENUE RESPONSABLE DES DOMMAGES DIRECTS OU INDIRECTS NI DES DOMMAGES MATÉRIELS ET DES DÉPENSES IMPRÉVUES RÉSULTANT D'UNE VIOLATION DE CETTE GARANTIE ÉCRITE OU DE TOUTE AUTRE GARANTIE IMPLICITE. CERTAINS ÉTATS ET CERTAINES PROVINCES NE PERMETTENT PAS DE RESTRICTION OU D'EXEMPTION SUR LES DOMMAGES DIRECTS OU INDIRECTS OU DE RESTRICTION SUR LES GARANTIES IMPLICITES. DANS CE CAS, CES RESTRICTIONS OU EXEMPTIONS POURRAIENT NE PAS ÊTRE APPLICABLES. CETTE GARANTIE ÉCRITE VOUS PROCURE DES DROITS LÉGAUX SPÉCIFIQUES. IL SE PEUT QUE VOUS AYEZ D'AUTRES DROITS QUI VARIENT SELON L'ÉTAT OU LA PROVINCE.

Si vous avez besoin d'une réparation

Conservez votre reçu, votre bon de livraison ou une autre preuve valide de paiement pour établir la période de la garantie dans le cas où vous devriez faire appel aux services d'un technicien autorisé. Si une réparation doit être effectuée, veuillez obtenir et conserver tous les reçus. Le service auquel vous avez recours en vertu de cette garantie doit être obtenu en communiquant avec Electrolux à l'adresse ou aux numéros de téléphone indiqués ci-dessous.

Cette garantie n'est valide qu'aux États-Unis et au Canada. Aux États-Unis, votre appareil est garanti par Electrolux Major Appliances North America, une division de Electrolux Home Products, Inc. Au Canada, votre appareil est garanti par Electrolux Canada Corp. Personne n'est autorisée à modifier ou à ajouter aux obligations contenues dans cette garantie. Les obligations de cette garantie concernant la réparation et les pièces doivent être remplies par Electrolux ou par une compagnie de réparation autorisée. Les caractéristiques et spécifications décrites ou illustrées peuvent être modifiées sans préavis.

ÉTATS-UNIS

1.800.944.9044

Frigidaire

10200 David Taylor Drive

Charlotte, NC 28262, ÉTATS-UNIS



Electrolux

Canada

1.800.265.8352

Electrolux Canada Corp.

5855 Terry Fox Way

Mississauga, Ontario, Canada

LSV 3E4