



# Réfrigérateur côte à côte

## FGUS2642LF

À profondeur standard  
de 26 pi<sup>3</sup>



### Caractéristiques exclusives



#### Système de rangement SpaceWise<sup>MD</sup>

Notre système de rangement SpaceWise<sup>MD</sup> facilite l'organisation des aliments et leur accessibilité.



#### Acier inoxydable antitaches Smudge-Proof

L'acier inoxydable véritable a été traité avec un enduit protecteur, ce qui minimise les marques de doigt et les taches afin de faciliter le nettoyage.



#### Clayettes SpillSafe<sup>MD</sup>

Conçues pour enguirlander les liquides renversés, facilitant le nettoyage.



#### Commandes Express-Select<sup>MD</sup>

Options actionnées facilement à la pression d'un bouton.

### Dimensions du produit

Hauteur (charnières et roulettes comprises)	69 7/8"
Largeur (portes)	36"
Profondeur (porte comprise)	33 3/8"

### Autres caractéristiques faciles d'emploi

#### Technologie Energy Saver Plus<sup>1</sup>

Notre réfrigérateur entre automatiquement en mode d'économie d'énergie s'il n'est pas ouvert durant 24 heures.

#### Filtre à eau PureSource 3<sup>MD</sup>

#### Silencieux

#### Tiroir Cool Zone<sup>MC</sup>

#### Balconnet à cruches de 3,8 L

#### Paniers de congélation pleine largeur

ENERGY STAR<sup>MD</sup>

Mode Sabbath  
(homologué Star-K<sup>MD</sup>)



Offert en :



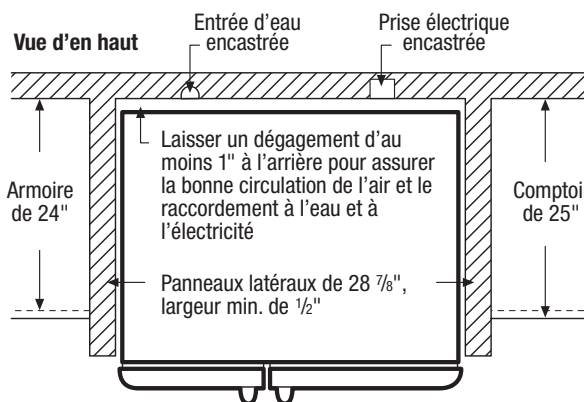
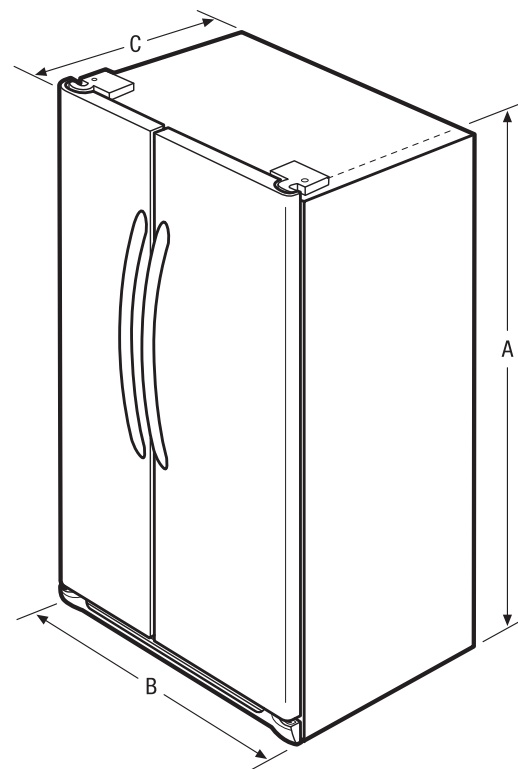
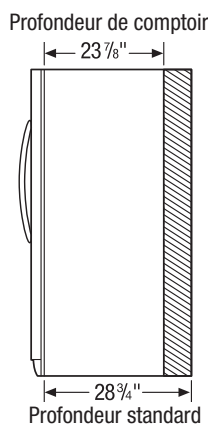
Acier  
inoxydable  
(F)

*Si la porte de ce réfrigérateur n'est pas ouverte durant 24 heures ET que le système du réfrigérateur est réglé au cycle de dégivrage de 12 heures, le système amorce automatiquement un cycle de dégivrage de 96 heures de fonctionnement du compresseur afin de conserver l'électricité.*

Caractéristiques	
Porte	Incurvée
Poignée	Acier inoxydable
Finition de la carrosserie	Gris
Butées de porte/ferme-porte	Oui/oui
Couvre-charnières de porte	Dissimulés
Roulettes - Avant/arrière	Réglables/oui
Technologie Energy Saver Plus (économiseur d'énergie)	Oui
Emplacement du filtre à eau	À l'arrière, à droite en haut
Niveau d'insonorisation	Silencieux
Distributeur	
Commandes	Express-Select <sup>MD</sup>
Distributeur	Grand, palette unique
Nombre de boutons du distributeur	5
Glace concassée/glaçons/eau fraîche	Oui/oui/oui
Option Glaçons	
Option Congélation	
Option marche/arrêt de l'afficheur	
Verrouillage/éclairage	Oui/oui
Signaux de température/porte ouverte/panne de courant	
Voyant de remplacement du filtre à eau	Oui
Voyant de remplacement du filtre à air	
Caractéristiques du réfrigérateur	
Éclairage	Standard
Type de filtre à eau	PureSource 3 <sup>MD</sup>
Type de filtre à air	
Clayettes fixes	2 SpillSafe <sup>MD</sup>
Clayettes coulissantes	1 SpillSafe <sup>MD</sup>
Tiroir Cool Zone <sup>MC</sup>	1 suspendu transparent
Porte-bouteilles/canettes	
Bacs à fruits et à légumes supérieur/inférieur	1 transparent/ 1 transparent
Commandes de l'humidité	2
Casier laitier	1 transparent
Balconnets fixes	2 transparents à bouteilles de 2 L
Balconnets réglables	2 transparents à cruches de 3,8 L
Doublure antidérapante de balconnet/dispositif de retenue des bouteilles	
Casier à condiments	
Caractéristiques du congélateur	
Balconnets/balconnets basculants en fil métallique	4 blancs/non
Clayettes fixes	1 basculante/2 fil métallique
Paniers entièrement coulissants	
Paniers de congélation pleine largeur	1 plastique
Paniers de congélation demi-largeur	
Clayette à crème glacée/clayette à pizza	Non/oui
Clayette SpaceSaver <sup>MC</sup>	
Éclairage	Oui
Homologations	
ENERGY STAR <sup>MD</sup>	Oui
Mode Shabbath (homologué Star-K <sup>MD</sup> )	Oui
Caractéristiques techniques	
Capacité totale (pi <sup>3</sup> )	26,1
Capacité du réfrigérateur (pi <sup>3</sup> )	16,51
Capacité du congélateur (pi <sup>3</sup> )	9,55
Emplacement du point de raccordement de l'alimentation électrique	À l'arrière, en bas à droite
Emplacement de l'entrée d'eau	À l'arrière, en bas à gauche
Tension	120 V/60 Hz/15 ou 20 A
Puissance raccordée (kW) à 120 volts <sup>1</sup>	1,02
Intensité à 120 volts (ampères)	8,5
Circuit minimal exigé (ampères)	15
Poids à l'expédition (approx.)	300 lb

<sup>1</sup>À utiliser avec un circuit bifilaire de 120 V dédié, câblé correctement et disposant d'un fil de terre séparé. Pour fonctionner en toute sécurité, l'appareil doit être relié à la terre

Profondeur standard comparée à la profondeur de comptoir



REMARQUE : Ce document n'est destiné qu'à la planification. Toujours consulter les codes locaux et nationaux d'électricité et de plomberie. Consulter le guide d'installation du produit à [frigidaire.ca](http://frigidaire.ca) pour obtenir des instructions détaillées sur l'installation.



Dimensions extérieures hors tout	
A : Hauteur (charnières et roulettes comprises)	69 3/8"
B : Largeur de la carrosserie/de la porte	35 5/8" / 36"
C : Profondeur (porte comprise)	33-3/8"
Profondeur avec porte ouverte à 90°	50"

Obtenez des renseignements sur les accessoires à [frigidaire.ca](http://frigidaire.ca)