

# Four mural simple

FGEW2765P F/W



## Caractéristiques exclusives



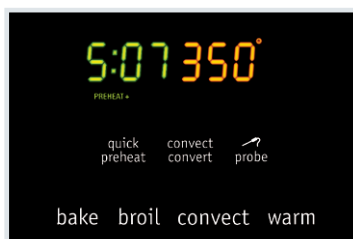
### Convection véritable

Le ventilateur à convection unique fait circuler l'air chaud dans la cavité du four pour une cuisson à grilles multiples plus rapide et plus uniforme.



### Grillage puissant

Une puissance accrue signifie un grillage plus rapide.



### Préchauffage rapide

Préchauffage en moins de six minutes<sup>1</sup>.



### Acier inoxydable antitache Smudge-Proof<sup>MC2</sup>

Minimise les marques de doigts et les taches afin de faciliter le nettoyage.

## Électrique de 27 po

### Dimensions du produit

Hauteur	29"
Largeur	27"
Profondeur	24 3/4"

### Autres caractéristiques faciles d'emploi

#### Nettoyage à la vapeur

Un nettoyage léger et rapide du four, sans produits chimiques ni odeurs.

#### Convection Effortless<sup>MC</sup>

Élimine la confusion entourant la cuisson par convection : notre four ajuste automatiquement les températures de cuisson standard aux températures par convection pour des résultats réguliers.

#### Technologie de cuisson uniforme

Notre technologie de cuisson uniforme assure l'uniformité de la cuisson à tout coup.

#### Commandes Express-Select<sup>MD</sup>

Réglez la température de cuisson ou choisissez les options de cuisson grâce aux touches simples.

#### Sonde de température

Fini les devinettes grâce à la sonde de température assurant que les aliments gardent la bonne température interne.

#### Option de réchaud à touche simple

La simple pression d'un bouton garde les aliments chauds, jusqu'à ce que tout et tous soient prêts.

#### Arrêt automatique du four

Par mesure de sécurité, le four s'arrête automatiquement au bout de six heures.

Mode Shabbath (homologué Star-K<sup>MD</sup>)

#### Offert en :



Acier  
inoxydable  
(F)

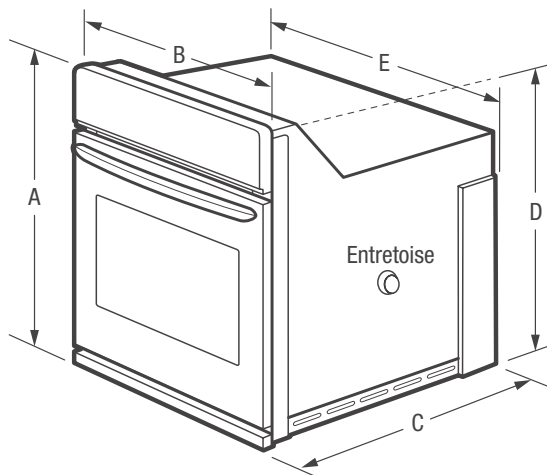
Blanc  
(W)

<sup>1</sup>D'après le rendement de la cuisson à grille unique, non le réglage de température, à l'aide du préchauffage rapide.

<sup>2</sup>Certains modèles seulement.

<b>Caractéristiques</b>	
Système de commande et de minutage du four	Express-Select <sup>MD</sup>
Hublot	Très grand
Finition extérieure de porte	Acier inoxydable antitache Smudge-Proof <sup>MC</sup> (F), couleur coordonnée (W)
Poignée	Acier inoxydable (F), couleur coordonnée (W)
Système de nettoyage du four	Autonettoyage et option de nettoyage à la vapeur
<b>Commandes du four</b>	
Cuisson/grillage	Oui/variable (400 à 550 °F)
Conversion à la convection Effortless <sup>MC</sup>	Oui
Cuisson/grillage/rôtissage par convection	Oui/oui/oui
Préchauffage du four	Rapide
Mon favori	
Cuisson lente	
Sonde de température Effortless <sup>MC</sup>	Oui
Bouton Pépites de poulet	
Bouton Pizza	
Réchaud	Oui
Ajouter une minute	
Démarrage différé	Oui
Options d'autonettoyage/de nettoyage	Oui/2, 3, 4 heures
Nettoyage à la vapeur	Oui
Nettoyage différé	Oui
Minuterie	Oui
Option de cuisson minutée	Oui
Verrouillage des commandes	Oui
Arrêt automatique du four	Oui
Verrouillage du four	Oui
<b>Caractéristiques du four</b>	
Capacité (pi <sup>3</sup> )	3,8
Système de convection	Convection véritable
Lampe de four	2 halogènes
Élément de cuisson dissimulé	Oui
Configuration des grilles	2 robustes, 1 décalée
Système de cuisson	Technologie de cuisson uniforme
Système de grillage	Grillage puissant
Élément de cuisson/de grillage (W)	1 450/3 400
<b>Accessoires en option</b>	
Garniture inférieure haute de 3" : acier inoxydable (F) / blanc (W)	(F) 903114-9015 (W) 903114-9011
Câble électrique blindé de 10'	903056-9010
<b>Homologations</b>	
Mode Shabbath (homologué Star-K <sup>MD</sup> )	Oui
<b>Caractéristiques techniques</b>	
Intérieur du four (H x L x P)	17" x 20 1/2" x 18 3/4"
Point de raccordement de l'alimentation électrique	À l'arrière, en bas à gauche
Tension	240 V/208 V/60 Hz
Puissance raccordée (kW) à 240/208 volts <sup>1</sup>	3,7/2,8
Intensité à 240/208 V (A)	15,4/13,5
Circuit minimal exigé (A)	20
Conforme aux normes d'installation encastrée sous le comptoir	Oui
Poids à l'expédition (approx.)	146 lb

<sup>1</sup>Câble monophasé à 3 ou 4 conducteurs de 120/240 ou 120/208 volts et 60 hertz CA seulement, alimentation électrique avec mise à la terre sur un circuit séparé protégé par fusible aux deux extrémités de la ligne.



**REMARQUE :** Ce document n'est destiné qu'à la planification. Toujours consulter les codes d'électricité locaux et nationaux. Consulter le guide d'installation du produit à [frigidaire.ca](http://frigidaire.ca) pour obtenir des instructions détaillées sur l'installation.



Dimensions du produit	
A : Hauteur	29"
B : Largeur	27"
C : Profondeur	24 3/4"
D : Hauteur (emballage)	27 3/16"
E : Largeur (emballage)	24 5/8"
Profondeur avec porte ouverte à 90°	45 3/4"

Dimensions de la découpe	
Hauteur (min./max.)	27 1/4" / 28 5/8"
Largeur (min./max.)	24 7/8" / 25 1/4"
Profondeur (min.)	23 1/2"

Obtenez des renseignements sur les accessoires à [frigidaire.com](http://frigidaire.com)