

Cuisinière encastrable

CFES3025P S/W

Électrique de 30"



Dimensions du produit

Hauteur (max.)	36 5/8"
Largeur	30"
Profondeur	28 5/16"

Autres caractéristiques faciles d'emploi

Éléments extensibles SpaceWise^{MD}

Les éléments polyvalents s'adaptent à vos besoins de cuisson, qu'ils soient petits ou grands.

Très grand hublot

Vérifiez facilement la cuisson des plats sans avoir à ouvrir la porte.

Commandes Ready-Select^{MD}

Contrôlez facilement la température de cuisson à l'aide de nos commandes faciles d'emploi.

Tiroir de rangement Store-More^{MC}

Notre tiroir pratique Store-More^{MC} vous offre un espace de rangement supplémentaire pour votre batterie de cuisine.

Poignées de grilles de four

Les grilles de four sont conçues avec l'espace nécessaire pour que vous puissiez les tirer facilement, même avec des gants de cuisine.

Nettoyage différé

Permet de régler le four pour que le nettoyage commence selon votre horaire.

Caractéristiques exclusives

Grande capacité

Notre four à grande capacité permet de cuisiner plus de plats à la fois.

Très grand élément

Le très grand élément de 12" procure une excellente polyvalence pour accommoder les grands ustensiles.

Technologie de cuisson uniforme

Notre technologie de cuisson uniforme assure l'uniformité de la cuisson à tout coup.

Autonettoyage à touche simple

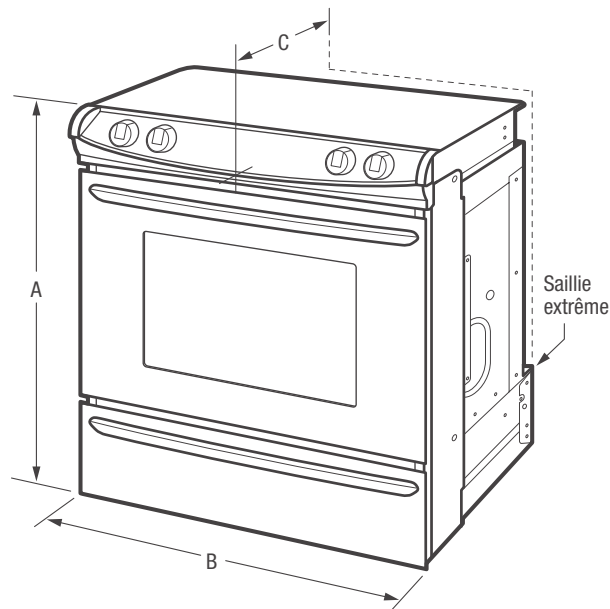
Pas besoin de nettoyer le four puisqu'il se nettoie lui-même. Les options d'autonettoyage existent en cycles de 2 et 3 heures.

Offert en :



Éléments	Taille	Watts
À l'avant, à droite	12"	2 700
À l'arrière, à droite	6"	1 200
À l'avant, à gauche	6"/9"	1 400/3 000
À l'arrière, à gauche	7"	1500

Caractéristiques	
Système de commande et de minutage du four	Commandes Ready-Select ^{MD}
Type de surface	Vitrocéramique noire (S), vitrocéramique de couleur coordonnée (W)
Hublot	Très grand
Finition extérieure de la porte	Acier inoxydable (S), couleur coordonnée (W)
Conception de la poignée	Acier inoxydable (S), couleur coordonnée (W)
Finition extérieure (panneaux latéraux)	Noir (S), couleur coordonnée (W)
Système de convection	
Système de nettoyage du four	Autonettoyage
Fonction du tiroir	Rangement
Commandes du four	
Cuisson	Oui
Grillage	Variable
Réchaud	
Ajouter une minute	
Démarrage différé	Oui
Options d'autonettoyage/de nettoyage	Oui : 2, 3 heures
Nettoyage à la vapeur	
Nettoyage différé	2, 3 heures (défilement)
Minuterie	Oui
Option de cuisson minutée	Oui
Arrêt automatique du four	12 heures
Caractéristiques de la table de cuisson	
Élément avant droit (watts)	12" : 2 700
Élément arrière droit (watts)	6" : 1 200
Élément avant gauche (watts)	6"/9" : 1 400/3 000
Élément arrière gauche (watts)	7" : 1 500
Élément central (watts)	
Voyant de surface chaude	Oui
Surface de cuisson avec serpentins/cuvettes de propreté	
Caractéristiques du four	
Capacité (pi ³)	4,6
Lampe de four	1
Élément de cuisson dissimulé	
Configuration des grilles	2 grilles à poignées
Système de cuisson	Technologie de cuisson uniforme
Système de grillage	Vari-Broil ^{MC} élevé/bas
Élément de cuisson/élément de grillage (watts)	2 750/3 400
Accessoires en option	
Fourrure : acier inoxydable (S)/blanc (W)	(S) 901193-001S (W) 901193-9011
Ensemble de panneaux latéraux : acier inoxydable (S)/blanc (W)	(S) 903074-901S (W) 903074-9011
Dossieret : acier inoxydable (S)/blanc (W)	(S) 903046-901S (W) 903046-9011
Ensemble de garnitures latérales : acier inoxydable (S)/blanc (W)	(S) 903075-901S (W) 903075-9011
Homologations	
Mode Shabbath (homologué Star-K ^{MD})	
Caractéristiques techniques	
Intérieur du four (H x L x P)	17 1/2" x 24 1/8" x 18 3/4"
Point de raccordement de l'alimentation électrique	À l'arrière, en bas à gauche
Tension	240 V / 208 V / 60 Hz
Puissance raccordée (kW) à 240/208 volts	11,8/8,9 kW
Intensité à 240/208 volts (ampères)	49,1/42,8
Circuit minimal exigé (ampères)	40
Poids à l'expédition (approx.)	200 lb



REMARQUE : Ce document n'est destiné qu'à la planification. Toujours consulter les codes d'électricité locaux et nationaux. Consulter le guide d'installation du produit à frigidaire.ca pour obtenir des instructions détaillées sur l'installation.



Dimensions du produit		Dimensions de la découpe	
A : Hauteur (min./max.)	35 3/4" / 36 5/8"	Hauteur (min./max.)	35 7/8" / 36 5/8"
B : Largeur	30"	Largeur (min./max.)	29 15/16" / 30 1/16" *
C : Profondeur	28 5/16"	Profondeur (min./max.)	21 3/4" / 22 1/8" **
Profondeur avec porte ouverte à 90°	47 9/16"		

*Le modèle et la largeur de découpe dans le comptoir doivent correspondre.

** 24" avec dossieret facultatif installé.

Obtenez des renseignements sur les accessoires à frigidaire.ca