



Cuisinière encastrable

CPES3085PF

Électrique de 30"



Dimensions du produit

Hauteur (max.)	36 5/8"
Largeur	30"
Profondeur	28 5/16"

Autres caractéristiques faciles d'emploi

Acier inoxydable antitache Smudge-Proof^{MC}

Minimise les marques de doigts et les taches afin de faciliter le nettoyage.

Nettoyage à la vapeur

Un nettoyage léger et rapide du four, sans produits chimiques ni odeurs.

Tiroir de réchaud

Garde les aliments chauds, jusqu'à ce que tout et tous soient prêts.

Réglage « Mon favori »

Programmez votre réglage le plus utilisé en toute facilité, à la pression d'un seul bouton.

Mode Sabbath (homologué Star-K^{MD})

Offert en :



Acier inoxydable (F)

Caractéristiques exclusives



Préchauffage PowerPlus^{MD}

Préchauffage en moins de six minutes.¹



Convection double PowerPlus^{MD}

Notre système de convection à deux ventilateurs distribue uniformément la chaleur pour une cuisson et un rôtissage plus rapides et plus uniformes.



Ébullition PowerPlus^{MD}

Préparez les repas en un clin d'œil grâce à l'ébullition PowerPlus^{MD}, car l'eau y bout plus vite qu'avec un réglage traditionnel.



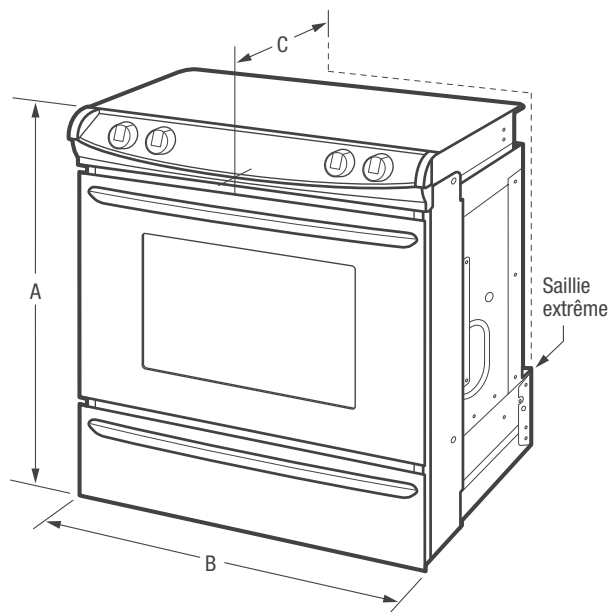
La plus grande surface de cuisson

Grâce à nos éléments extensibles SpaceWise^{MD}, vous pouvez cuire plus en même temps.

Éléments	Taille	Watts
À l'avant, à droite	6"/9"/12"	1 200/2 000/3 000
À l'arrière, à droite	6"	1 200
À l'avant, à gauche	7"	1 800
À l'arrière, à gauche	7"	1 800
Élément intermédiaire gauche	Élément intermédiaire SpaceWise ^{MD}	800
Central	Zone de réchaud	100

¹D'après le rendement de la cuisson à grille unique, non le réglage de température, à l'aide du préchauffage PowerPlus^{MD}.

Caractéristiques	
Système de commande et de minutage du four	Pro-Select ^{MD}
Type de surface	Vitrocéramique noire
Hublot	Très grand, avec finition Pro-Tint
Finition extérieure de la porte	Acier inoxydable antitache Smudge-Proof ^{MC}
Conception de la poignée	Acier inoxydable
Finition extérieure (panneaux latéraux)	Noir
Système de convection	Convection PowerPlus ^{MD}
Système de nettoyage du four	Autonettoyage
Fonction du tiroir	Réchaud
Commandes du four	
Cuisson/grillage	Variable (170 à 550 °F [77 à 290 °C])/Variable (400 à 550 °F [205 à 290 °C])
Conversion à la convection Effortless ^{MC}	Oui
Cuisson/grillage/rôtissage par convection	Oui/oui/oui
Préchauffage PowerPlus ^{MD}	Oui
Mon favori	Oui
Cuisson lente	Oui
Sonde de température Effortless ^{MC}	Oui
Bouton Pépites de poulet	
Bouton Pizza	
Réchaud	Oui
Ajouter une minute	
Démarrage différé	Oui
Options d'autonettoyage/de nettoyage	Oui : 2, 3, 4 heures
Nettoyage à la vapeur	Oui
Nettoyage différé	2, 3, 4 heures
Minuterie/option de cuisson minutée	Oui/oui
Arrêt automatique du four	6 heures
Commande du tiroir inférieur	Réchaud, bas-moyen-élevé
Caractéristiques de la table de cuisson	
Élément avant droit (watts)	6"/9"/12" : 1 200/2 000/3 000
Élément arrière droit (watts)	6" : 1 200
Élément avant gauche (watts)	7" : 1 800
Élément arrière gauche (watts)	7" : 1 800
Élément intermédiaire gauche (watts)	Élément intermédiaire SpaceWise ^{MD} : 800
Élément central (watts)	Zone de réchaud : 100
Voyants de surface chaude	Oui
Caractéristiques du four	
Capacité (pi ³)	4,6
Lampe de four	2
Élément de cuisson dissimulé	Oui
Configuration des grilles	1 grille robuste, 1 demi-grille SpaceWise ^{MD} , 1 grille Effortless ^{MC}
Système de cuisson	Technologie de cuisson uniforme
Système de grillage	Vari-Broil ^{MC}
Élément de cuisson/élément de grillage (watts)	2 500/4 000
Grille du tiroir	1 demi-grille SpaceWise ^{MD}
Homologations	
Mode Shabbath (homologué Star-K ^{MD})	Oui
Caractéristiques techniques	
Intérieur du four (H x L x P)	17 1/2" x 24 1/8" x 18 3/4"
Point de raccordement de l'alimentation électrique	À l'arrière, en bas à gauche
Tension	240 V / 208 V / 60 Hz
Puissance raccordée (kW) à 240/208 volts ¹	13,4 / 10,1 kW
Intensité à 240/208 volts (ampères)	55,8 / 48,6
Circuit minimal exigé (ampères)	40
Poids à l'expédition (approx.)	240 lb



REMARQUE : Ce document n'est destiné qu'à la planification. Toujours consulter les codes d'électricité locaux et nationaux. Consulter le guide d'installation du produit à frigidaire.ca pour obtenir des instructions détaillées sur l'installation.



Dimensions du produit		Dimensions de la découpe	
A : Hauteur (min./max.)	35 3/4" / 36 5/8"	Hauteur (min./max.)	35 7/8" / 36 5/8"
B : Largeur	30"	Largeur (min./max.)*	29 15/16" / 30 1/16"
C : Profondeur	28 5/16"	Profondeur (min./max.)**	21 3/4" / 22 1/8"
Profondeur avec porte ouverte à 90°	47 9/16"		

* Le modèle et la largeur de découpe dans le comptoir doivent correspondre.

** 24" avec dossier facultatif installé.

¹ Câble monophasé à 3 ou 4 conducteurs de 120/240 ou 120/208 volts et 60 hertz CA seulement, alimentation électrique avec mise à la terre sur un circuit séparé fusionné des deux côtés de la ligne.

Obtenez des renseignements sur les accessoires à frigidaire.ca