



Cuisinière encastrable

FPGS3085PF

À gaz de 30"



Dimensions du produit

| | |
|----------------|----------|
| Hauteur (max.) | 36 5/8" |
| Largeur | 30" |
| Profondeur | 28 5/16" |

Autres caractéristiques faciles d'emploi

Acier inoxydable antitache Smudge-Proof^{MC}

Minimise les marques de doigts et les taches afin de faciliter le nettoyage.

Nettoyage PowerPlus^{MD}

Autonettoyage intense 25 % plus puissant.

Réglage de réchaud à touche simple

La simple pression d'un bouton garde les aliments chauds, jusqu'à ce que tout et tous soient prêts.

Réglage « Mon favori »

Programmez votre réglage le plus utilisé en toute facilité, à la pression d'un seul bouton.

Arrêt automatique

Comme mesure de sécurité supplémentaire, le four s'arrête automatiquement au bout de six heures.

Démarrage différé

Permet de régler le four pour que la cuisson commence selon votre horaire. La cuisson peut être programmée de une à vingt-quatre heures à l'avance.

Mode Shabbath (homologué Star-K^{MD})

Offert en :



Acier inoxydable (F)

| Brûleurs | BTU |
|-----------------------|-----------------|
| À l'avant, à droite | de 500 à 17 000 |
| À l'arrière, à droite | 5 000 |
| À l'avant, à gauche | 9 500 |
| À l'arrière, à gauche | 15 000 |

Caractéristiques exclusives



Brûleur polyvalent PowerPlus^{MD}

Pour passer rapidement du mijotage à l'ébullition.



Convection véritable

Le ventilateur à convection unique fait circuler l'air chaud dans la cavité du four pour une cuisson à grilles multiples plus rapide et plus uniforme.



Préchauffage PowerPlus^{MD}

Préchauffage en moins de six minutes¹.

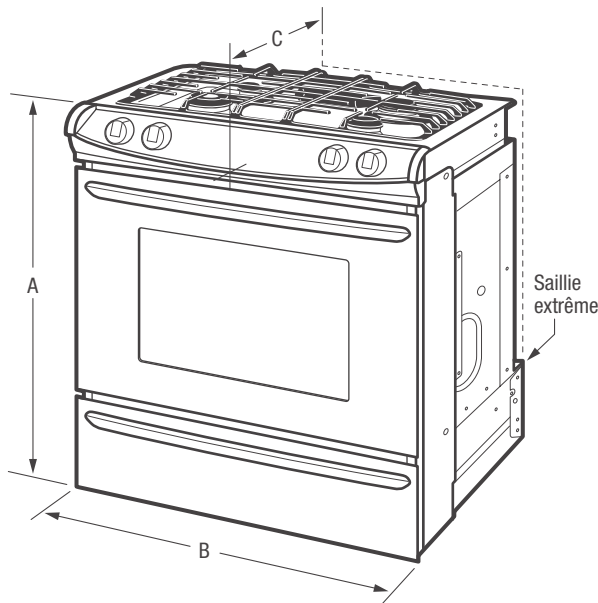


Ébullition PowerPlus^{MD}

Préparez les repas en un clin d'œil grâce à l'ébullition PowerPlus^{MD}, car l'eau y bout plus vite qu'avec un réglage traditionnel.

¹ D'après le rendement de la cuisson à grille unique, non le réglage de température, à l'aide du préchauffage PowerPlus^{MD}.

| | |
|---|---|
| Caractéristiques | |
| Système de commande et de minutage du four | Pro-Select ^{MD} |
| Type de surface | Porcelaine noire |
| Brûleurs étanches à gaz | Oui |
| Grilles | Grilles continues en fonte avec finition noir mat |
| Hublot | Très grand, avec finition Pro-Tint |
| Finition extérieure de la porte | Acier inoxydable antitache Smudge-Proof ^{MC} |
| Conception de la poignée | Acier inoxydable |
| Finition extérieure (panneaux latéraux) | Noir |
| Système de convection | Convection véritable |
| Système de nettoyage du four | Autonettoyage |
| Fonction du tiroir | Réchaud |
| Commandes du four | |
| Cuisson/grillage | Oui/variable (400 à 550 °F [205 à 290 °C]) |
| Conversion à la convection Effortless ^{MC} | Oui |
| Cuisson/grillage/rôtissage par convection | Oui/non/oui |
| Préchauffage PowerPlus ^{MD} | Oui |
| Mon favori | Oui |
| Cuisson lente | Oui |
| Sonde de température Effortless ^{MC} | Oui |
| Bouton Pépites de poulet | |
| Bouton Pizza | |
| Réchaud | Oui |
| Ajouter une minute | |
| Démarrage différé | Oui |
| Options d'autonettoyage/de nettoyage | Oui : 2, 3, 4 heures |
| Nettoyage à la vapeur | |
| Nettoyage différé | 2, 3, 4 heures |
| Minuterie/option de cuisson minutée | Oui/oui |
| Arrêt automatique du four | 6 heures |
| Commande du tiroir inférieur | Réchaud, bas-moyen-élevé |
| Caractéristiques de la table de cuisson | |
| Brûleur avant droit (BTU) | de 500 à 17 000 |
| Brûleur arrière droit (BTU) | 5 000 |
| Brûleur avant gauche (BTU) | 9 500 |
| Brûleur arrière gauche (BTU) | 15 000 |
| Caractéristiques du four | |
| Capacité (pi ³) | 4,5 |
| Lampe de four | 2 |
| Configuration des grilles | 1 grille robuste, 1 demi-grille SpaceWise ^{MD} , 1 grille Effortless ^{MC} |
| Système de cuisson | Technologie de cuisson uniforme |
| Système de grillage | Vari-Broil ^{MC} |
| Brûleur de cuisson/de grillage (BTU) | 18 000/11 500 |
| Grille du tiroir | 1 demi-grille SpaceWise ^{MD} |
| Homologations | |
| Mode Shabbath (homologué Star-K ^{MD}) | Oui |
| Caractéristiques techniques | |
| Intérieur du four (H x L x P) | 17 1/2" x 24 1/8" x 18 3/4" |
| Point de raccordement de l'alimentation électrique | À l'arrière, en bas à gauche |
| Emplacement du point de raccordement de l'alimentation en gaz | À l'arrière, en bas à droite |
| Nécessaire de conversion aux gaz de pétrole liquéfiés | Compris |
| Tension | 120 V / 60 Hz / 15 A |
| Puissance raccordée (kW) à 120 volts ¹ | 0,84 kW |
| Intensité à 120 volts (ampères) | 15 |
| Circuit minimal exigé (ampères) | 15 |
| Poids à l'expédition (approx.) | 230 lb |



REMARQUE : Ce document n'est destiné qu'à la planification. Toujours consulter les codes locaux et nationaux d'électricité et d'installation d'appareils à gaz. Consulter le guide d'installation du produit à frigidaire.ca pour obtenir des instructions détaillées sur l'installation.



| Dimensions du produit | |
|-------------------------------------|-------------------|
| A : Hauteur (min./max.) | 35 7/8" / 36 5/8" |
| B : Largeur | 30" |
| C : Profondeur | 28 5/16" |
| Profondeur avec porte ouverte à 90° | 47 9/16" |

| Dimensions de la découpe | |
|--------------------------|----------------------|
| Hauteur (min./max.) | 35 7/8" / 36 5/8" |
| Largeur (min./max.)* | 29 15/16" / 30 1/16" |
| Profondeur (min./max.)** | 21 3/4" / 22 1/8" |

* Le modèle et la largeur de découpe dans le comptoir doivent correspondre.

** 24" avec dossier facultatif installé.

¹ À utiliser avec un circuit bifilaire de 120 V dédié, câblé correctement et disposant d'un fil de terre séparé. Pour fonctionner en toute sécurité, l'appareil doit être relié à la terre.

Obtenez des renseignements sur les accessoires à frigidaire.ca