



Réfrigérateur à congélateur supérieur

FFHT1513LW

À congélateur supérieur de 15 pi³



Dimensions du produit

Hauteur (charnières et roulettes comprises)	60 5/8"
Largeur	28"
Profondeur (porte comprise)	29 5/8"

Autres caractéristiques faciles d'emploi

Balconnet ajouré de congélateur pleine largeur

Profitez de plus d'espace utilisable et d'une meilleure organisation.

Poignée de porte de couleur coordonnée

Éclairage vif

Notre éclairage vif permet de bien voir à l'intérieur.

Couvre-charnières de porte de couleur coordonnée

Option d'ouverture réversible de la porte

On peut installer la porte pour qu'elle s'ouvre vers la gauche ou vers la droite, selon les besoins.



ENERGY STAR®

Offert en :



Blanc
(W)

Caractéristiques exclusives

Clayettes réglables en fil métallique SpaceWise^{MD}

Clayettes qui s'ajustent facilement de haut en bas pour s'adapter aux grands articles.

Bac à fruits et à légumes à humidité contrôlée Store-More^{MC}

Ces bacs de réfrigérateur à humidité contrôlée sont conçus pour garder vos fruits et légumes frais.

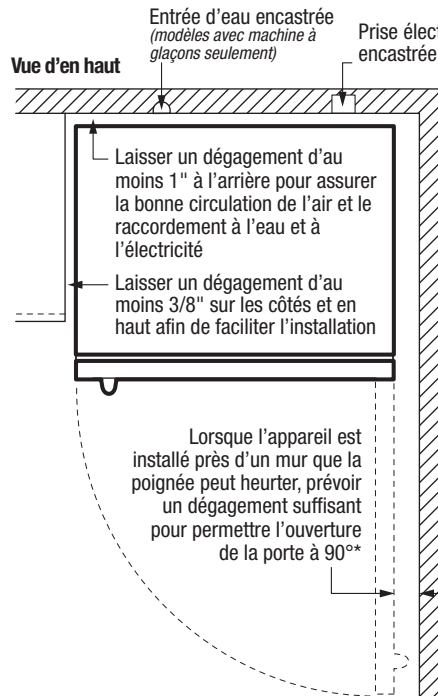
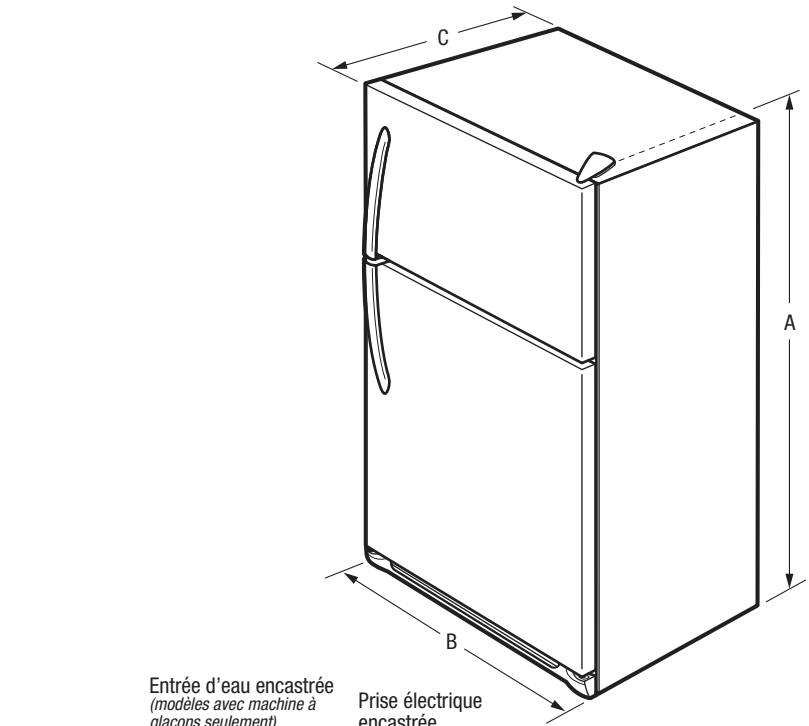
Balconnet à cruches de 3,8 L Store-More^{MC}

La grande capacité du balconnet permet d'y ranger des articles volumineux comme les cruches de lait.

Porte à rebords carrés

Caractéristiques	
Porte	Carrée
Conception de la poignée de porte	Couleur coordonnée
Finition de la carrosserie (texturée)	Couleur coordonnée
Butées de porte	Oui
Couvre-charnières de porte	Couleur coordonnée
Option de réversibilité de porte	Oui
Porte ouvrant vers la gauche	
Roulettes : avant/arrière	Fixes/oui
Insonorisation	
Grille inférieure	Couleur coordonnée
Caractéristiques du réfrigérateur	
Éclairage intérieur	Vif
Clayettes de réfrigérateur	2 réglables en fil métallique SpaceWise ^{MD} coulissantes
Tiroir Cool Zone ^{MC}	
Porte-bouteilles/canettes	
Bacs à fruits et à légumes StoreMore ^{MC}	2 blancs
Commandes de l'humidité	2
Casier laitier	Porte de casier laitier blanche
Balconnets	
Balconnets ajourés	2 blancs pleine largeur 1 blanc demi-largeur
Doublure antidérapante de balconnet	
Dispositifs de retenue de grandes bouteilles	
Balconnets à cruches de 3,8 L	1
Caractéristiques du congélateur	
Balconnets	
Balconnets ajourés	2 blancs pleine largeur
Clayettes de congélateur	1 demi-largeur en fil métallique
Machine à glaçons installée à l'usine avec grand bac à glace	En option (IM115)
Éclairage	
Homologations	
ENERGY STAR [®]	Oui
Caractéristiques techniques	
Capacité totale (pi ³)	14,8
Capacité du réfrigérateur (pi ³)	11,01
Capacité du congélateur (pi ³)	3,74
Emplacement du point de raccordement de l'alimentation électrique	À l'arrière, en bas à droite
Emplacement de l'entrée d'eau	En bas à droite
Tension	120 V / 60 Hz / 15 ou 20 A
Puissance raccordée (kW) à 120 volts ¹	0,54
Intensité à 120 volts (ampères)	4,5
Circuit minimal exigé (ampères)	15
Poids à l'expédition (approx.)	175 lb

¹À utiliser avec un circuit bifilaire de 120 V dédié, câblé correctement et disposant d'un fil de terre séparé. Pour fonctionner en toute sécurité, l'appareil doit être relié à la terre.



* Lorsque le réfrigérateur est installé près d'un mur, d'une armoire ou d'un autre appareil qui dépasse le bord avant du réfrigérateur, un dégagement minimal de 20" est recommandé pour permettre une ouverture optimale de la porte à 140°, pour l'accès ou le retrait complet du bac à fruits et à légumes. (Le dégagement minimal absolu de 3" permettra l'ouverture de la porte à 90° SEULEMENT, ce qui limitera l'accès au bac à fruits et à légumes, ainsi que son retrait.)

REMARQUE : Ce document n'est destiné qu'à la planification. Toujours consulter les codes locaux et nationaux d'électricité et de plomberie. Consulter le guide d'installation du produit à frigidaire.ca pour obtenir des instructions détaillées sur l'installation.



Dimensions du produit	
A : Hauteur (charnières et roulettes comprises)	60 5/8"
B : Largeur	28"
C : Profondeur (porte comprise)	29 5/8"
Profondeur (avec porte ouverte à 90°)	56"

Obtenez des renseignements sur les accessoires à frigidaire.ca