



Congélateur

FFFU14F2QW

Vertical de 14 pi³
sans givre



Dimensions du produit

Hauteur (charnières comprises)	62 1/8"
Largeur	29 5/8"
Profondeur (porte comprise)	30 1/2"

Autres caractéristiques faciles d'emploi

Sélecteur de température réglable
Choisissez la température correspondant à vos besoins.

Offert en :



Blanc
(W)

¹Par rapport aux ampoules incandescentes de 25 et de 40 watts.

Caractéristiques exclusives

Éclairage à DEL vif

Grâce à l'éclairage à DEL plus vif de type théâtral, vous passez moins de temps à fouiller dans le congélateur à la recherche d'articles¹.

Fonctionnement sans givre

Plus jamais besoin de dégivrer votre congélateur, afin que vous consacriez votre temps à des choses plus importantes.

Verrou à clé éjectable

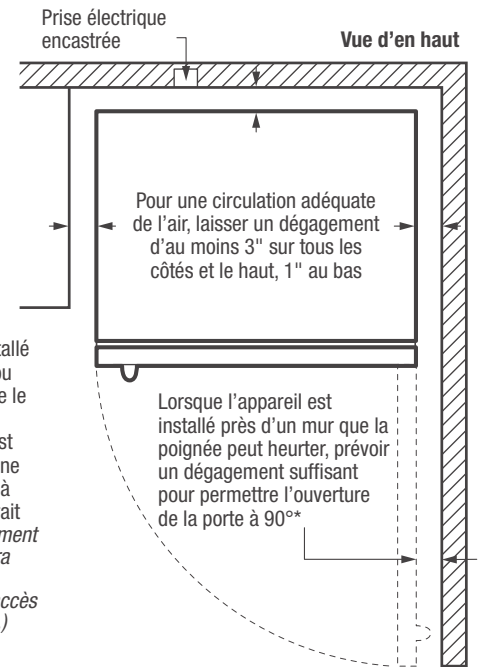
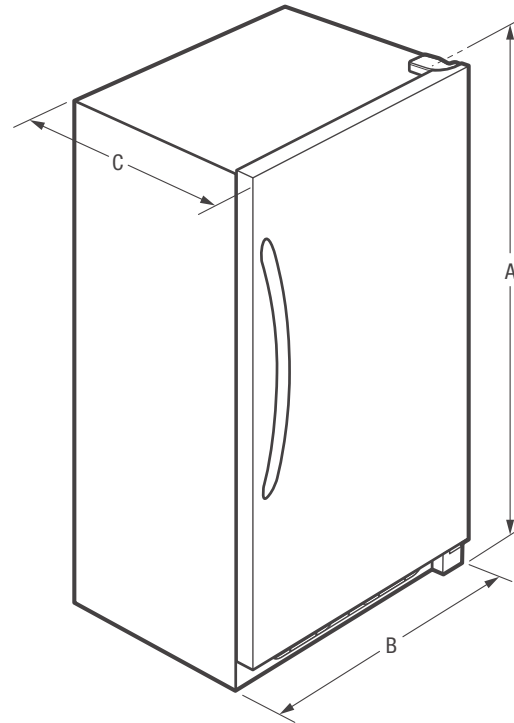
La clé du congélateur s'éjecte automatiquement après le verrouillage de la porte; vous ne l'oubliez donc jamais dans la serrure.

Voyant de mise sous tension

En un coup d'œil, vous saurez si votre congélateur fonctionne.

Caractéristiques	
Poignée	De type barre
Porte réversible	
Fermeture automatique de la porte	Oui
Pieds de nivellement	Oui
Verrou à clé éjectable	Oui
Dégivrage	Manuel
Sélecteur de température réglable	Cadran mécanique
Affichage numérique sur la façade	
Mode d'affichage de la température	1 à 7
Affichage de la durée de température élevée	
Signal de température élevée	
Signal de porte entrouverte	
Événements	1
Éclairage intérieur	DEL
Clayettes réglables pleine largeur	3 en fil métallique
Clayettes fixes pleine largeur	
Clayette de fond amovible	1
Paniers à mi-niveau	
Panier de rangement inférieur	
Diviseurs de panier	
Clayette à pizza escamotable	
Balconnets pleine largeur	
Balconnets ajourés fixes	5
Drain de dégivrage	
Voyant de mise sous tension	Oui
Homologations	
Classement CSA	Domestique
Caractéristiques techniques	
Capacité totale (pi ³)	13,83
Superficie des clayettes (pi ²)	7,9
Consommation annuelle (kWh)	436
Coût annuel de l'énergie (0,12/kWh)	52 \$
Point de raccordement de l'alimentation électrique	À l'arrière, en bas à droite
Tension	115 V, 60 Hz
Puissance raccordée (kW) à 115 volts ¹	0,6
Intensité à 115 volts (ampères)	5
Circuit minimal exigé (ampères)	15
Poids à l'expédition (approx.)	164 lb

¹Une prise électrique triphasée reliée à la terre est exigée. La prise doit être correctement reliée à la terre conformément aux ordonnances et codes locaux.



* Lorsque le congélateur est installé près d'un mur, d'une armoire ou d'un autre appareil qui dépasse le bord avant du congélateur, un dégagement minimal de 20" est recommandé pour permettre une ouverture optimale de la porte à 140°, pour un accès ou un retrait complet du panier. (Le dégagement minimal absolu de 3" permettra l'ouverture de la porte à 90° SEULEMENT, ce qui limitera l'accès au panier, ainsi que son retrait.)

REMARQUE : Ce document n'est destiné qu'à la planification. Toujours consulter les codes d'électricité locaux et nationaux. Consulter le guide d'installation du produit à frigidaire.ca pour obtenir des instructions détaillées sur l'installation.



Dimensions du produit	
A : Hauteur (charnières comprises)	62 1/8"
B : Largeur	29 5/8"
C : Profondeur (porte comprise)	30 1/2"
Profondeur avec porte ouverte à 90°	58"

Obtenez des renseignements sur les accessoires à frigidaire.ca