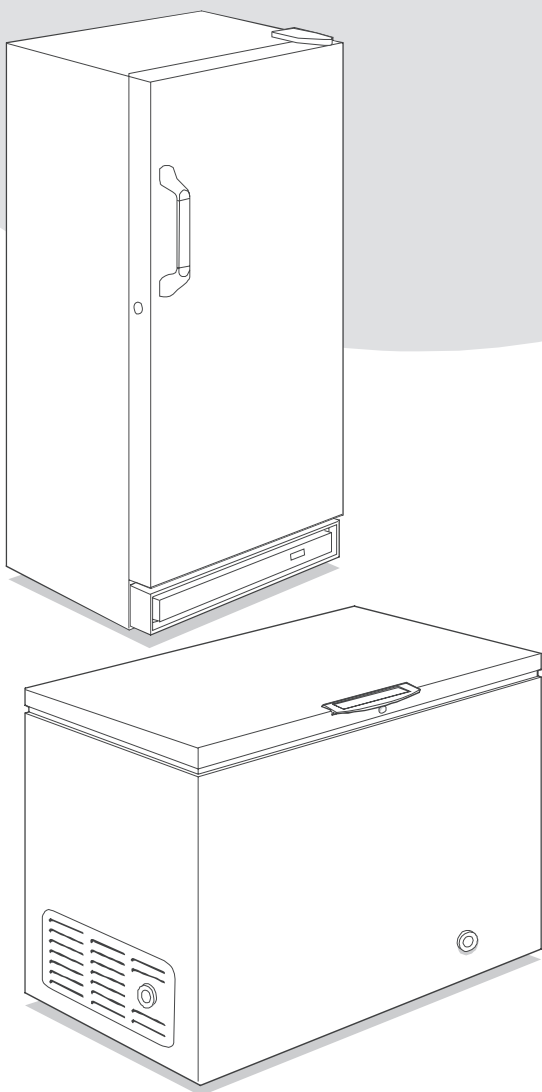


*Frigidaire*

---

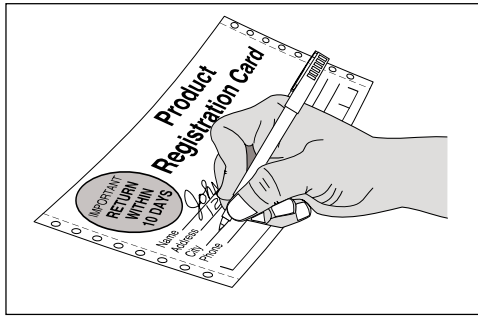
# Manual de Uso y Cuidado

## Congelador



<b><u>Registro del producto .....</u></b>	<b><u>2</u></b>
<b><u>Sugerencias para el ahorro de energía.....</u></b>	<b><u>2</u></b>
<b><u>Instrucciones importantes de seguridad .....</u></b>	<b><u>2-3</u></b>
<b><u>Primeros pasos .....</u></b>	<b><u>3-4</u></b>
<b><u>Ajuste del control de temperatura .....</u></b>	<b><u>4</u></b>
<b><u>Características opcionales del congelador .....</u></b>	<b><u>4-6</u></b>
<b><u>Cuidado y limpieza .....</u></b>	<b><u>7-8</u></b>
<b><u>Falla de energía/ Falla del congelador .....</u></b>	<b><u>8</u></b>
<b><u>Lista de control para evitar el servicio técnico .....</u></b>	<b><u>9-10</u></b>
<b><u>Garantía .....</u></b>	<b><u>11</u></b>

## Registro del producto



La información que se encuentra en esta Guía de uso y cuidado le enseñará cómo utilizar y cuidar adecuadamente este producto. Lea toda la información que se encuentra en el paquete informativo para aprender más sobre su nuevo congelador.

### Registre los números de modelo y de serie

Anote el número de modelo y el número de serie de este congelador en el espacio proporcionado a continuación.

N.º de modelo \_\_\_\_\_

N.º de serie \_\_\_\_\_

### Registre su producto

La **TARJETA DE REGISTRO DEL PRODUCTO** con la dirección ya impresa (que se muestra arriba), debe ser llenada en su totalidad, firmada y enviada a Electrolux Home Products.

Esta guía de uso y cuidado le proporciona instrucciones de funcionamiento para su modelo. Use su congelador solamente como se indica en esta guía.

## Sugerencias para el ahorro de energía



- El congelador debe ubicarse en el área más fresca de la habitación, lejos de electrodomésticos que produzcan calor o tuberías de calefacción, y lejos de la luz solar directa.

- Deje enfriar los alimentos calientes hasta la temperatura ambiente antes de colocarlos en el congelador. Sobrecargar el congelador forzará al compresor a funcionar más. Los alimentos que tardan demasiado tiempo en congelarse pueden perder calidad o echarse a perder.
- Asegúrese de envolver los alimentos adecuadamente y secar los recipientes antes de ponerlos en el congelador. De ese modo, se reducirá la acumulación de escarcha dentro del congelador.
- No forme nunca las bandejas del congelador con papel de aluminio, papel de cera o toallas de papel, ya que si lo hace, interferirá la circulación del aire frío y el funcionamiento del congelador será menos eficiente.
- Organice y etiquete la comida para reducir la cantidad de veces que se abre la puerta o tapa y el tiempo de búsqueda de los alimentos. Saque tantos artículos como necesite de una sola vez y cierre la puerta o tapa tan pronto como sea posible.

## Instrucciones importantes sobre seguridad

Lea todas las instrucciones antes de usar este congelador.

### ⚠ ADVERTENCIA Para su seguridad

No almacene ni utilice gasolina ni otros líquidos o vapores inflamables cerca de éste o cualquier otro electrodoméstico. Lea las etiquetas del producto sobre la inflamabilidad y otros peligros.

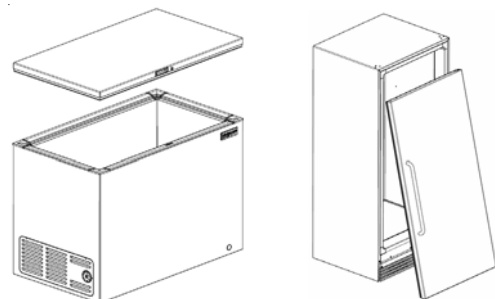
### ⚠ ADVERTENCIA Seguridad de los niños

- Destruya inmediatamente la caja de cartón, las bolsas de plástico y cualquier otro material de empaque exterior después de desempacar el congelador. Los niños nunca deben jugar con estos artículos. Las cajas de cartón cubiertas con alfombras, colchas, hojas de plástico o envolturas elásticas y cualquier otro material de empaque pueden convertirse en cámaras herméticas y causar asfixia rápidamente.
- **Un niño puede asfixiarse si entra en el congelador para esconderse o para jugar. Retire la puerta o tapa del congelador cuando no esté en uso, incluso si piensa deshacerse del mismo.** Muchas comunidades cuentan con leyes que lo obligan a tomar esta precaución de seguridad.
- Retire o deseche cualquier espaciador utilizado para asegurar las bandejas durante el envío. Los objetos pequeños representan un peligro de atragantamiento para los niños.

### ⚠ ADVERTENCIA Riesgo de atrapamiento de niños

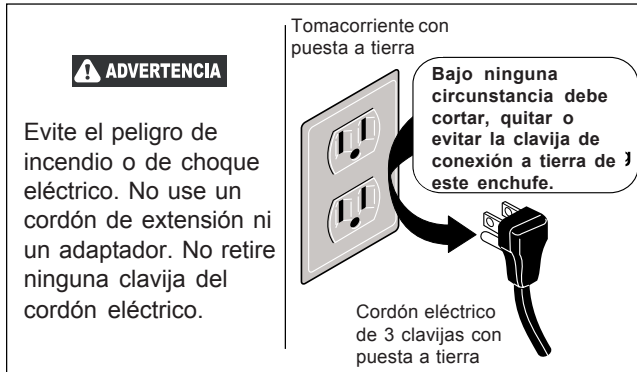
El atrapamiento y asfixia de niños no son problemas del pasado. Los refrigeradores o congeladores desechados o abandonados todavía son peligrosos, incluso si se dejan abandonados "sólo por algunos días". Si se va a deshacer de su refrigerador o congelador usado, siga las instrucciones a continuación para ayudar a prevenir accidentes:

- Retire la puerta/tapa.
- Deje las bandejas en su lugar de modo que los niños no puedan entrar con facilidad.
- Solicite a un técnico calificado que retire el refrigerante.



## **ADVERTENCIA** Información eléctrica

Se deben seguir estas instrucciones para asegurarse de que los mecanismos de seguridad diseñados para este congelador funcionen correctamente.



- **Consulte la placa de serie para obtener la información eléctrica correcta.** El cordón eléctrico de este congelador está equipado con un enchufe de tres clavijas con puesta a tierra para su protección contra riesgos de choque eléctrico. El mismo debe ser enchufado directamente a un tomacorriente dedicado de tres alvéolos con puesta a tierra protegido por un fusible de acción retardada o disyuntor de 15 amp. El tomacorriente debe ser instalado de acuerdo con los códigos y reglamentos locales. Consulte a un electricista calificado. **NO SE RECOMIENDA** el uso de tomacorrientes con interruptores de falla de conexión a tierra (GFCI). **NO USE UN CORDÓN DE EXTENSIÓN NI UN ADAPTADOR.**
- Si el voltaje varía en un 10 por ciento o más, el congelador puede verse afectado. Utilizar el congelador con insuficiente tensión eléctrica puede dañar el motor. Este daño no está cubierto por la garantía. Si sospecha que el voltaje del suministro es demasiado alto o bajo, consulte a su compañía eléctrica para que realicen pruebas.
- No enchufe el congelador a un tomacorriente controlado por un interruptor de pared o por un interruptor de cordón para evitar apagarlo accidentalmente.
- No presione, anude ni doble el cordón eléctrico de ninguna manera.

## **ADVERTENCIA** Precauciones adicionales

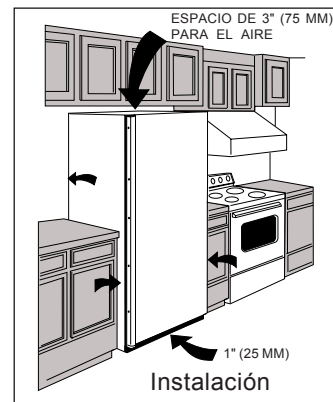
- Para descongelar, siempre desenchufe la unidad antes.
- Nunca desenchufe el congelador tirando del cordón eléctrico. Siempre sostenga firmemente el enchufe y tire derecho hacia afuera.
- Si gira el control a la posición "OFF" (apagado), se apagará el compresor, pero no desconectará la corriente a otros componentes eléctricos.

## Primeros pasos

Antes de encender el congelador, es importante que siga estos primeros pasos.

### Instalación/Ubicación del congelador

- Elija un lugar que esté cerca de un tomacorriente con conexión a tierra.
- El congelador debe ubicarse en un lugar en donde la temperatura circundante no exceda los 110°F (43°C). Temperaturas de 32°F (0°C) y más bajas NO afectarán el funcionamiento del congelador. No se recomienda el uso de calentadores adicionales para compresores.
- Deje espacio suficiente alrededor de la unidad para una circulación adecuada del aire. Deje un espacio de 3 pulgadas (75 mm) en todos los costados del congelador para asegurar una circulación adecuada.



### Nivelación

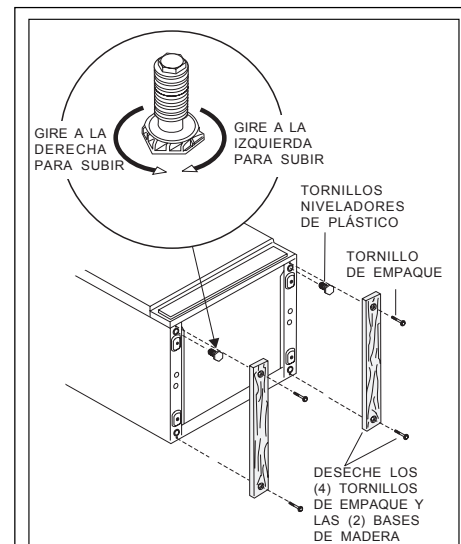
Las cuatro esquinas inferiores del congelador deben estar apoyadas firmemente sobre un piso estable. El piso debe ser suficientemente fuerte para sostener un congelador completamente cargado. Es **MUY IMPORTANTE** que su congelador esté nivelado para que funcione correctamente. Si no nivela el congelador durante su instalación, la puerta puede quedar mal alineada y no cerrar o sellar adecuadamente, lo que puede causar problemas de enfriamiento, escarcha o humedad.

### Para nivelar las unidades verticales:

Después de desechar los tornillos y base de madera de empaque, use un nivel de carpintero para nivelar el congelador de adelante hacia atrás. Ajuste los tornillos niveladores de plástico delanteros media burbuja más altos, para que la puerta cierre fácilmente cuando se deje abierta a medias.

### Para nivelar las unidades horizontales:

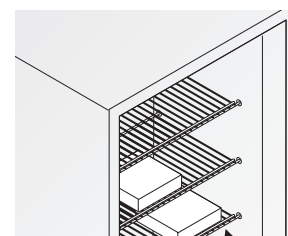
Si es necesario, coloque cuñas de metal o madera entre las almohadillas de las patas y el piso.



Desempacar y nivelar - Congeladores verticales

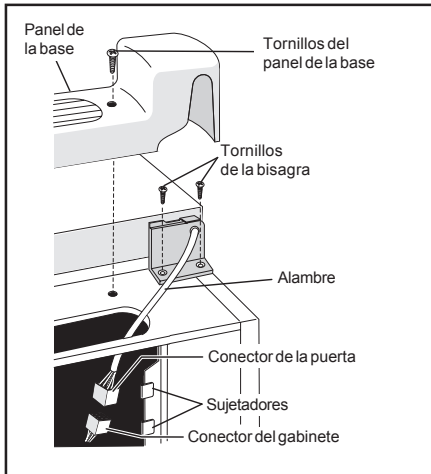
## **ADVERTENCIA**

Para que la puerta cierre y selle adecuadamente, NO deje que los paquetes de comida sobresalgan del frente de las bandejas.



## Cómo quitar la puerta (modelos verticales)

- Desenchufe el congelador
- Acueste cuidadosamente el congelador sobre su parte trasera sobre una alfombra o frazada.
- Retire los dos tornillos de la base y el panel de la base. Quite el cable de los sujetadores del fondo del gabinete, si fuera necesario.
- Desenchufe el conector, si fuera necesario, sosteniendo el conector del gabinete y tirando del conector de la puerta hacia fuera.
- Retire los tornillos de la bisagra inferior.
- Retire la cubierta de plástico de la bisagra superior.
- Retire los dos tornillos de la bisagra superior.
- Retire la bisagra superior del gabinete.
- Retire la puerta y la bisagra inferior del gabinete.
- Para volver a colocar la puerta, invierta los procedimientos anteriores y ajuste firmemente todos los tornillos para evitar que las bisagras se deslicen.



## Cómo quitar la tapa (modelos horizontales)

- Vea las instrucciones para quitar la tapa en la parte trasera del gabinete.

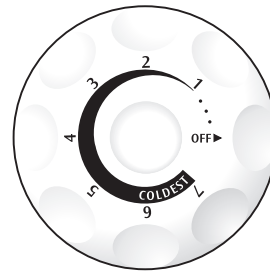
## Ajuste del control de temperatura

### Período de enfriamiento

- Para un almacenamiento seguro de los alimentos, espere cuatro (4) horas hasta que el congelador se enfríe completamente. El congelador funcionará continuamente durante las primeras horas. Los alimentos que ya estén congelados pueden ponerse en el congelador después de las primeras horas de funcionamiento. Los alimentos no congelados **NO** deben cargarse en el congelador hasta que el mismo haya funcionado durante cuatro (4) horas.
- Cuando cargue el congelador, congele por vez sólo tres (3) libras (1.4 kg) de alimentos frescos por cada pie cúbico (28 l) de espacio del congelador. Distribuya los paquetes que congelará de manera uniforme por todo el congelador. No es necesario girar la perilla de control a un ajuste más frío durante la congelación de alimentos.

### Control electromecánico de temperatura (modelos horizontales y algunos verticales)

El control electromecánico de temperatura está ubicado en el interior del congelador en los modelos verticales, y en la pared exterior izquierda en los modelos horizontales (ver figura 1). La temperatura fue programada en la fábrica para ofrecer temperaturas satisfactorias para el almacenamiento de alimentos. Sin embargo, el control de temperatura es ajustable para ofrecer una mayor variedad de temperaturas para satisfacer sus necesidades personales. Para ajustar la temperatura, gire la perilla de control de temperatura en el sentido de las agujas del reloj o en sentido contrario. Espere varias horas entre ajustes hasta que la temperatura se estabilice.

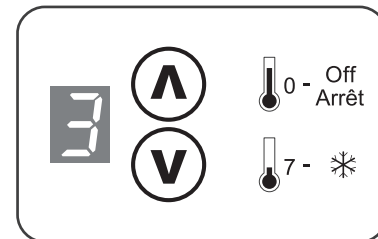


Control electromecánico

Figura 1

### Control electrónico estándar de temperatura (algunos modelos verticales con control de escarcha)

El control electrónico estándar de temperatura está ubicado en el interior del congelador en los modelos verticales (ver Figura 2). La temperatura fue programada en la fábrica para ofrecer temperaturas satisfactorias para el almacenamiento de alimentos. Para ajustar la temperatura, oprima el botón "SUBIR" (▲) del panel de control para una temperatura más cálida y el botón "BAJAR" (▼) para una temperatura más fría. Espere varias horas entre ajustes hasta que la temperatura se estabilice.

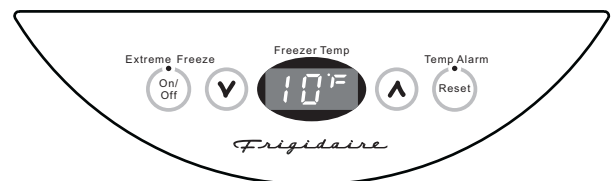


Control electrónico estándar de temperatura

Figura 2

### Control electrónico de temperatura de lujo (algunos modelos verticales con control de escarcha)

Consulte la guía del control electrónico que se le suministra con la compra de un modelo vertical electrónico de lujo. Vea en la Figura 3 el panel de control electrónico de lujo.



Control electrónico de temperatura de lujo

Figura 3

## Características opcionales del congelador

Su congelador puede tener algunas de las características que se mencionan a continuación o todas. Familiarícese con estas características y con su uso y cuidado.

### Luz de encendido

La luz de encendido indica que el congelador está correctamente enchufado. La luz debe estar encendida incluso cuando el control de temperatura está apagado. Si la luz se apaga, consulte la sección "El congelador no funciona" de la "Lista de control para evitar el servicio técnico".

### Alarma electromecánica de temperatura (sólo sonora o sonora con luz de advertencia)

Esta característica está diseñada para advertir al usuario en caso de una posible falla en el funcionamiento. Si la temperatura de los alimentos se eleva a un nivel inseguro para almacenamiento a largo plazo, el zumbador sonará. Si el dispositivo de alarma incluye una luz roja, ésta se encenderá. La alarma de temperatura funciona con la alimentación eléctrica de la casa, de modo que no funcionará si se corta la corriente. Un interruptor "ON/OFF" (encendido/apagado) le permite desactivar la alarma de temperatura cuando no la necesite. El congelador viene de fábrica con la alarma de temperatura (si la tiene) en la posición "OFF". Después de que el congelador haya funcionado por aproximadamente cuatro (4) horas, la luz roja, si la tiene, se apagará. Entonces es posible activar la alarma de temperatura sin que suene.

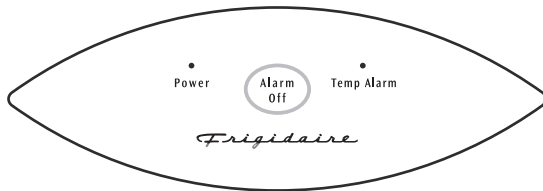
Presione el interruptor "ON" para activar la alarma de temperatura. Para desactivarla, presione el interruptor "OFF".

Si la alarma suena, asegúrese de que el congelador esté adecuadamente nivelado, y que la puerta o tapa cierre sin obstáculos y selle adecuadamente. Si sospecha que existe alguna falla técnica de funcionamiento, llame inmediatamente a personal de reparaciones autorizado.

### Alarma electrónica de temperatura (algunos modelos electrónicos horizontales)

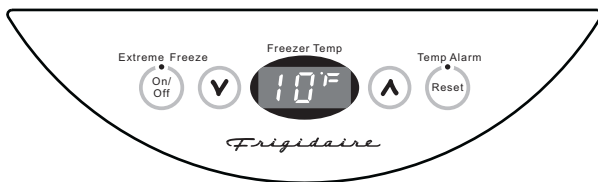
Esta característica está diseñada para advertir al usuario si la temperatura interna alcanza un nivel inseguro. La alarma de temperatura funciona con la alimentación eléctrica de la casa, y no funcionará si ésta se corta.

Al enchufar por primera vez el congelador, la luz roja indicadora de la alarma de temperatura parpadeará y seguirá haciéndolo hasta que el congelador haya alcanzado una temperatura de congelamiento segura. Si una falla causa una temperatura insegura dentro del congelador, la luz roja parpadeará y el zumbador sonará. Para silenciar el zumbador, presione el botón "ALARM OFF" (alarma apagada). La luz indicadora seguirá parpadeando hasta que se alcance nuevamente una temperatura de congelamiento segura. Si el problema no se resuelve dentro de doce (12) horas, el zumbador se encenderá de nuevo. Si no se presiona el botón "ALARM OFF", el zumbador se apagará automáticamente después de 48 horas, pero la luz roja de la alarma de temperatura seguirá parpadeando.



### Alarma electrónica de temperatura (algunos modelos electrónicos verticales)

Consulte la guía del control electrónico que se suministra con la compra de un modelo vertical electrónico de lujo.



### Cesta deslizante (algunos modelos verticales)

La cesta deslizante, ubicada en la parte inferior del congelador, proporciona un espacio separado para el almacenamiento de artículos que son difíciles de almacenar en las bandejas del congelador. Para quitar la cesta, jale hacia afuera y levántela.

### Seguro con llave emergente

Este seguro fija bien la puerta o tapa para asegurar que los alimentos almacenados en el interior estén seguros. Para activar o desactivar el congelador, empuje la llave dentro del seguro y gírela. La llave se sale del seguro luego de girarla.

### Luz interior

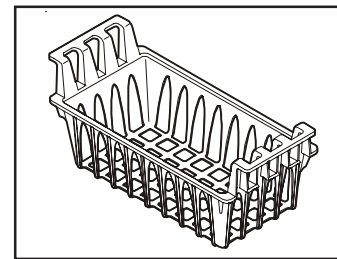
La luz se enciende automáticamente cuando se abre la puerta o tapa. Para reemplazar la bombilla, gire el control de temperatura a la posición "OFF" (Apagado) y desenchufe el cordón eléctrico. Reemplace la bombilla usada con una bombilla del mismo tipo y potencia.

### Bandeja ajustable (algunos modelos verticales)

La bandeja puede ponerse en dos posiciones distintas. Levante la bandeja hacia arriba y hacia afuera para moverla a la posición deseada.

### Cesta deslizante (modelos horizontales)

Esta cesta permite organizar artículos con formas irregulares. Para alcanzar otros paquetes en el congelador, deslice la cesta hacia un lado o sáquela del congelador.



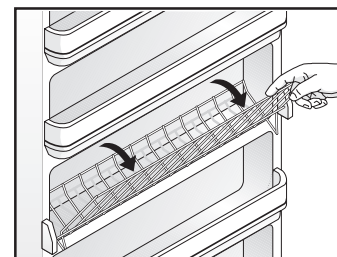
Cesta deslizante

### Bandejas de congelado rápido (modelos verticales de descongelación manual)

Estas bandejas contienen serpentines para congelar los alimentos rápidamente y permitir que el aire frío circule constantemente por todo el congelador. No utilice objetos de metal afilados tales como picahielos o raspadores para limpiar las bandejas. Si lo hace, puede dañar las bandejas y reducir su capacidad de enfriamiento. Estas bandejas no son ajustables.

### Bandeja inclinable (algunos modelos verticales)

Esta bandeja está ubicada en el interior de la puerta del congelador y proporciona espacio adicional de almacenamiento. Para acceder a un artículo, incline hacia abajo la parte superior de la bandeja "cesta".



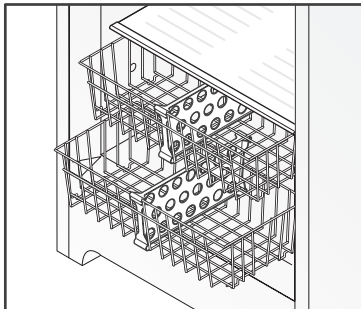
Bandeja inclinable

### Frete desplegable (algunos modelos verticales)

El frente desplegable, ubicado en la parte inferior del congelador, proporciona un compartimiento separado para artículos pequeños de forma irregular. Para quitar el frente, levántelo hacia arriba y hacia afuera.

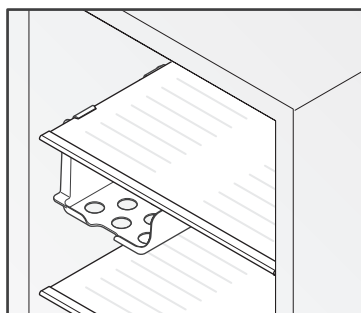
### Divisor de cestas (algunos modelos verticales)

Utilice estos prácticos divisores para mantener más organizados los distintos artículos almacenados en las cestas. Para cambiar la ubicación del divisor, simplemente deslice hacia afuera la cesta, levante cada extremo del divisor hasta que se desprenda de la cesta, coloque el divisor en la ubicación deseada (asegúrese de que sea entre dos alambres verticales) y presione firmemente hacia abajo sobre cada extremo hasta que encaje en el lugar.



### Bandeja para artículos pequeños (algunos modelos verticales)

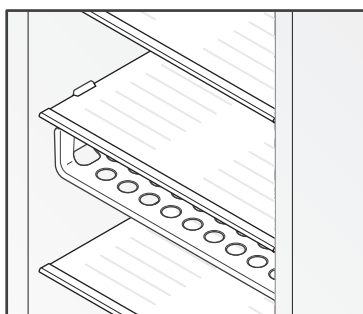
Utilice esta bandeja para almacenar varias cenas para microondas en porciones individuales u otros artículos pequeños que desee mantener en un lugar fácil de alcanzar.



### Bandeja para pizzas (algunos modelos verticales)

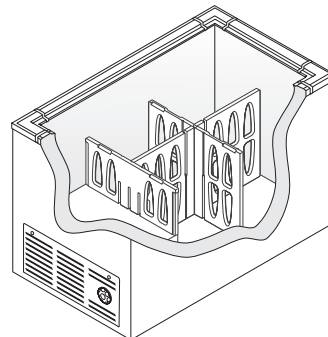
Este lugar sirve para almacenar hasta cuatro cajas de pizza de tamaño extra grande sin necesidad de sacarlas de abajo de una pila de otros artículos almacenados. Para cambiar la ubicación de la bandeja para pizzas, sostenga la bandeja desde abajo por el centro con una mano y con la otra mano mueva suavemente cada lengüeta de soporte hacia afuera hasta que todas caigan entre el borde de la bandeja y la pared del revestimiento. Quizá le sea más fácil hacerlo si desliza la bandeja de soporte ligeramente hacia el lado opuesto a aquel del que está retirando las lengüetas a fin de obtener una abertura más grande entre el borde de la bandeja de soporte y la pared del revestimiento.

Luego, ubique la bandeja para pizzas debajo de la bandeja que se encuentre más cerca de la ubicación deseada y encaje cada lengüeta hacia arriba entre la bandeja de alambre o de vidrio y el revestimiento hasta que la lengüeta haya encajado en el lugar y descanse sobre la parte superior de la bandeja de soporte. Repita el mismo procedimiento con cada lengüeta hasta que las cuatro estén firmemente ubicadas y luego cargue la bandeja con los artículos que desee.

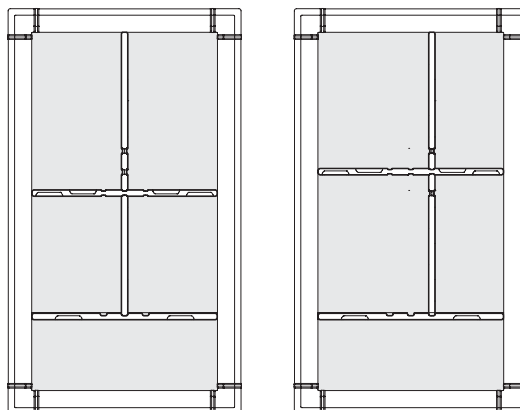


### Divisor horizontal (algunos modelos horizontales)

Utilice estos ingeniosos divisores para organizar a medida una variedad de compartimientos de almacenamiento de diferentes tamaños en la parte inferior de su congelador horizontal. Utilice las etiquetas adhesivas que encontrará en el paquete informativo como ayuda para recordar qué artículos hay almacenados en cada lugar. Si tiene un artículo que no está ya en alguna de las etiquetas preimpresas entonces utilice las etiquetas en blanco y un bolígrafo indeleble para hacer sus propias etiquetas. Cuando ya no necesite una etiqueta, puede quitarla y reemplazarla con otra nueva distinta.

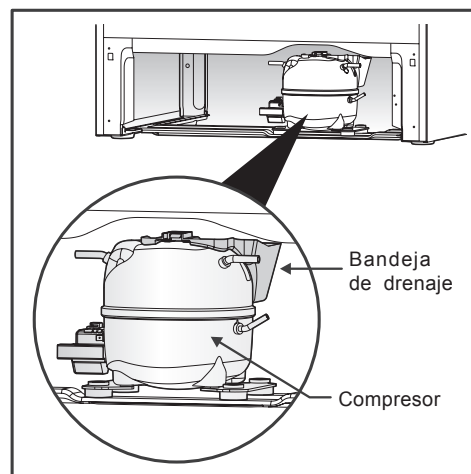


### Ejemplos de configuraciones de los divisores horizontales:



### Bandeja de drenaje instalada en el compresor (la mayoría de los modelos verticales con control de escarcha)

La mayoría de los congeladores verticales con control de escarcha están equipados con una bandeja de drenaje instalada en el compresor que recoge el agua de condensación durante cada ciclo de descongelación. Esta bandeja de drenaje instalada en el compresor aprovecha el calor generado por el compresor para evaporar el agua condensada de manera que no hay necesidad de vaciar la bandeja durante cada ciclo de descongelación.



## Cuidado y limpieza

- Los objetos húmedos se adhieren a las superficies frías de metal. **NO TOQUE** las superficies internas de metal con las manos mojadas o húmedas.
- Cuando descongele la unidad, desenchufe el congelador para evitar posibles descargas eléctricas.

Algunos congeladores verticales y horizontales tienen control de escarcha y descongelan automáticamente, pero hay que limpiarlos ocasionalmente.

### Periodos entre descongelaciones

Para evitar la descongelación frecuente, utilice ocasionalmente un raspador de plástico para remover la escarcha. Raspe tirando del raspador. **NUNCA** use un instrumento de metal para remover la escarcha.

### Descongelamiento

Es importante descongelar y limpiar el congelador cuando se haya acumulado entre 1/4 y 1/2 pulgada de escarcha (de 1/2 centímetro a 1 1/2, aproximadamente). La escarcha tiende a acumularse más rápidamente en la parte superior del congelador, debido a la entrada de aire tibio y húmedo al congelador cuando se abre la puerta o tapa. Retire los alimentos y deje la puerta o tapa abierta cuando descongele el congelador.

### Para descongelar los modelos verticales con drenaje de descongelación:

- Retire el tapón de drenaje que se encuentra en el piso dentro del congelador jalándolo hacia afuera.
- Para acceder al tubo externo de drenaje en los modelos con un panel de base, primero retire los dos tornillos del panel de base. Ubique el tubo de drenaje que se encuentra debajo del congelador, cerca del centro a la izquierda.
- Coloque una bandeja no muy profunda debajo del tubo de drenaje. El agua de descongelación se drenará. Verifique la bandeja ocasionalmente para controlar que el agua no se desborde (ver Figura 1).
- Puede utilizar un adaptador de manguera de jardín de 1/2 pulgada para drenar el congelador directamente a un drenaje en el piso. Si su modelo no está equipado con un adaptador, puede comprar uno en la mayoría de las ferreterías.
- Vuelva a colocar el tapón de drenaje cuando se haya completado la descongelación y la limpieza. Si deja abierto el drenaje, puede ingresar aire tibio en el congelador.

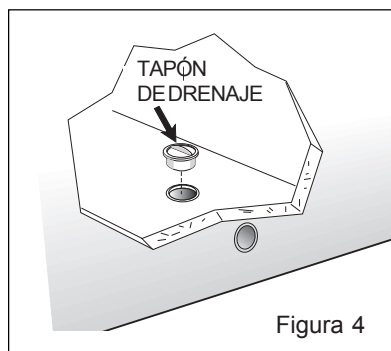
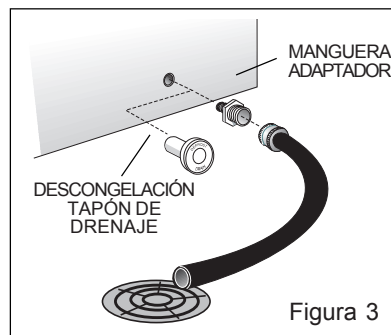
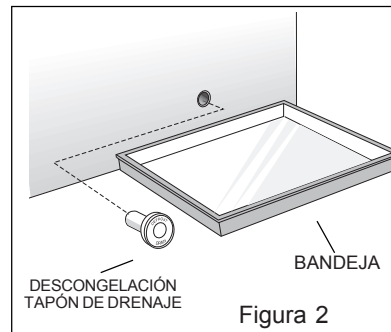
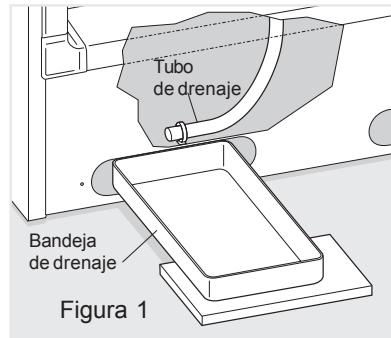
### Para descongelar los modelos horizontales con drenaje de descongelación:

- Coloque una bandeja no muy profunda o la bandeja de drenaje/divisora (si la tiene) debajo de la salida del drenaje. Jale hacia afuera el tapón externo de drenaje (ver Figura 2). Puede utilizar un adaptador de manguera de jardín de 1/2 pulgada para drenar el congelador directamente a un drenaje en el piso (ver Figura 3). Si su modelo no está equipado con un adaptador, puede comprar uno en la mayoría de las ferreterías.
- Jale hacia afuera el tapón de drenaje que se encuentra dentro del congelador (ver Figura 4). El agua de descongelación se drenará. Verifique la bandeja ocasionalmente para controlar que el agua no se desborde.
- Vuelva a colocar los tapones cuando termine la descongelación y la limpieza. Si deja abierto el drenaje, puede ingresar aire tibio en el congelador.

### Para descongelar los modelos sin drenaje de descongelación:

- Coloque toallas o diarios sobre el fondo del congelador para absorber la escarcha. La escarcha se aflojará y caerá.
- Retire las toallas o diarios.
- Si la escarcha es blanda, retírela usando un raspador de plástico. Si la escarcha está congelada y endurecida, llene ollas hondas con agua caliente y colóquelas en el fondo del congelador.

- Cierre la puerta o tapa del congelador. La escarcha debería ablandarse en aproximadamente quince (15) minutos.
- Repita este procedimiento de ser necesario.



### Limpieza del interior

Después de la descongelación, lave las superficies interiores del congelador usando una solución de dos (2) cucharadas de bicarbonato de sodio en un (1) litro de agua tibia. Enjuague y seque. Extraiga el exceso de agua de la esponja o paño cuando limpie el área de los controles o cualquier pieza eléctrica.

Lave las piezas removibles usando la solución de bicarbonato de sodio mencionada anteriormente o con detergente suave y agua tibia. Enjuague y seque. **NUNCA** use esponjas metálicas para restregar, cepillos, limpiadores abrasivos o soluciones alcalinas en ninguna superficie. **NO** lave las piezas removibles en un lavavajillas.

## **Limpieza del exterior**

Lave el gabinete con agua tibia y detergente líquido suave. Enjuague bien y seque con un paño suave limpio. Vuelva a colocar las piezas removibles y los alimentos en el congelador.

Cuando retire las etiquetas adhesivas, no use hojas de afeitar ni ningún otro instrumento afilado que pueda rayar la superficie del congelador. Si queda algún residuo de pegamento de la cinta, puede eliminarlo usando una mezcla de agua tibia y detergente suave. También puede tocar el residuo con el lado adhesivo de la cinta que ya haya retirado. **NO RETIRE LA PLACA DE SERIE.**

## **Falla de energía/Falla del congelador Riesgo de atrapamiento de niños**

Si deja la puerta o tapa del congelador abierta durante las vacaciones, cerciórese de que los niños no puedan meterse dentro del congelador y quedar atrapados. **NO** abra la puerta o tapa del congelador sin necesidad si el congelador permanece apagado por varias horas.

## **Sugerencias para vacaciones y mudanzas**

### **Vacaciones cortas:**

- Deje el congelador en funcionamiento durante los períodos de inactividad menores de tres (3) semanas.

### **Vacaciones largas:**

Si no se va a utilizar el congelador por algunos meses:

- Retire todos los alimentos del refrigerador y desenchufe el cordón eléctrico.
- Limpie y seque el interior del refrigerador completamente.
- Deje la puerta o tapa del congelador levemente abierta (y bloquéela de ser necesario) para evitar la acumulación de olores y de moho.

### **Mudanza:**

Cuando mueva el congelador, siga las siguientes recomendaciones para evitar daños:

- Desconecte el enchufe del cordón eléctrico del tomacorriente.
- Retire los alimentos del congelador, luego descongélelo y límpielo.
- Asegure todos los artículos sueltos como el panel de la base, las cestas y los estantes fijándolos con cinta adhesiva para evitar daños.
- En el vehículo de mudanza, asegure el congelador en posición vertical para evitar movimiento. Además, proteja el exterior del congelador con una frazada o un artículo similar.

### **SI OCURRE UN CORTE DE ENERGÍA ELÉCTRICA:**

Los alimentos congelados se mantendrán en esa condición por al menos 24 horas si mantiene cerrado el congelador. Si la falla eléctrica continúa, coloque siete u ocho libras (3 ó 3.5 kg) de hielo seco en el congelador cada 24 horas. Puede buscar proveedores locales de hielo seco en las páginas amarillas bajo “hielo seco”, “lecherías” o “heladerías”. Siempre use guantes y tenga cuidado cuando manipule hielo seco.

Si el congelador ha dejado de funcionar, vea la sección “El congelador no funciona” de la sección “Lista de control para evitar el servicio técnico” de esta guía de uso y cuidado. Si no puede solucionar el problema, llame inmediatamente al personal de reparaciones autorizado.

Si el congelador permanece apagado por varias horas, siga las instrucciones antes mencionadas para el uso de hielo seco durante un corte de energía eléctrica. Si es necesario, lleve los alimentos a una planta de congelación local hasta que el congelador esté listo para funcionar. Busque en las páginas amarillas bajo “plantas de congelación para alimentos congelados”.



<b>LISTA DE CONTROL PARA EVITAR EL SERVICIO TÉCNICO</b>	Antes de solicitar servicio, revise esta lista. Puede ahorrarle tiempo y dinero. Esta lista incluye los incidentes más comunes que no son originados por mano de obra o materiales defectuosos en este electrodoméstico.	
<b>PROBLEMA</b>	<b>CAUSA</b>	<b>CORRECCIÓN</b>
<b>FUNCIONAMIENTO DEL CONGELADOR</b>		
El congelador no funciona.	* El congelador está enchufado a un circuito de interruptor de falla de conexión a tierra.	* Use otro circuito. Si no está seguro sobre el tomacorriente, hágalo revisar por un técnico certificado.
	* El control de temperatura está en la posición "OFF" (apagado).	* Vea la sección de ajuste del termostato.
	* Es posible que el congelador no esté enchufado o que el enchufe esté flojo.	* Asegúrese de que el enchufe esté firmemente conectado al tomacorriente.
	* Se quemó un fusible de la casa o se disparó el disyuntor.	* Verifique o reemplace el fusible con un fusible de acción retardada de 15 amp. Restablezca el disyuntor.
	* Interrupción de la energía eléctrica.	* Verifique las luces del hogar. Llame a su compañía eléctrica.
El congelador funciona demasiado o por demasiado tiempo.	* La temperatura de la habitación o del ambiente es caliente.	* Es normal que el congelador funcione más bajo estas condiciones.
	* El congelador fue desconectado recientemente por un período de tiempo.	* Toma 24 horas para que el congelador se enfríe completamente.
	* Se almacenaron grandes cantidades de alimentos tibios o calientes recientemente.	* Los alimentos tibios harán que el congelador funcione más hasta que se alcance la temperatura deseada.
	* La puerta se mantiene abierta demasiado tiempo o se abre con demasiada frecuencia.	* El aire caliente que entra en el congelador lo hace funcionar más. Abra la puerta con menor frecuencia.
	* La puerta del congelador puede estar levemente abierta.	* Vea el apartado "problemas de la puerta".
	* El control de la temperatura está en un ajuste demasiado bajo.	* Gire la perilla a un ajuste más tibio. Espere varias horas hasta que la temperatura se estabilice.
	* Las juntas del congelador están sucias, gastadas, agrietadas o mal ajustadas.	* Limpie o cambie la junta. Los escapes en el sello de la tapa harán que el congelador funcione más para mantener la temperatura deseada.
La temperatura interna del congelador es demasiado fría.	* El control de la temperatura está en un ajuste demasiado bajo.	* Gire la perilla a un ajuste más tibio. Espere varias horas hasta que la temperatura se estabilice.
La temperatura interna del congelador es demasiado caliente.	* El control de la temperatura está en un ajuste demasiado tibio.	* Gire la perilla a un ajuste más frío. Espere varias horas hasta que la temperatura se estabilice.
	* La puerta se mantiene abierta demasiado tiempo o se abre con demasiada frecuencia.	* El aire caliente que entra en el congelador lo hace funcionar más. Abra la puerta con menor frecuencia.
	* La puerta del congelador puede estar levemente abierta.	* Vea el apartado "problemas de la puerta".
	* Se almacenaron grandes cantidades de alimentos tibios o calientes recientemente.	* Espere hasta que el congelador haya tenido la oportunidad de alcanzar la temperatura seleccionada.
	* El congelador fue desconectado recientemente por un período de tiempo.	* El congelador requiere 24 horas para enfriarse completamente.
La superficie exterior del congelador está tibia.	* Las paredes externas del congelador pueden estar hasta 30°F (16°C) más calientes que la temperatura ambiente.	* Esto es normal mientras el compresor funciona para transferir el calor desde el interior del gabinete del congelador.
<b>SONIDOS Y RUIDOS</b>		
Niveles de sonido más altos cuando el congelador está encendido.	* Los congeladores modernos han aumentado la capacidad de almacenamiento y la estabilidad de las temperaturas. Requieren compresores de alta eficiencia.	* Esto es normal. Cuando el ruido del ambiente es bajo, es posible escuchar el compresor en funcionamiento mientras enfría el interior del refrigerador.
Sonidos más fuertes cuando se enciende el compresor.	* El congelador funciona a presiones mayores durante el inicio del ciclo de ENCENDIDO.	* Esto es normal. El sonido se estabilizará o desaparecerá a medida que el congelador siga funcionando.
Se escuchan ruidos de golpes o chasquidos cuando se enciende el compresor.	* Las piezas de metal se expanden y contraen al igual que en las tuberías de agua caliente.	* Esto es normal. El sonido se estabilizará o desaparecerá a medida que el congelador siga funcionando.

<b>PROBLEMA</b>	<b>CAUSA</b>	<b>CORRECCIÓN</b>
<b>SONIDOS Y RUIDOS (cont.)</b>		
Ruido burbujeante o gorgoteo	* El refrigerante (usado para enfriar el congelador) circula a través del sistema.	* Esto es normal.
Ruido de vibración o traqueteo.	* El congelador está desnivelado. Se balancea en el piso cuando se mueve levemente.	* Nivele el congelador colocando cuas de madera o metal debajo de parte del congelador.
	* El piso está desnivelado o endeble.	* Asegúrese de que el piso pueda soportar adecuadamente el congelador. Nivele el congelador colocando cuas de madera o metal debajo de parte del congelador.
	* El congelador está haciendo contacto con la pared.	* Vuelva a nivelar el congelador o muévelo levemente.
<b>AGUA/HUMEDAD/ESCARCHA DENTRO DEL CONGELADOR</b>		
Se acumula humedad dentro de las paredes interiores del congelador.	* El clima es cálido y húmedo, lo que aumenta la tasa interna de acumulación de escarcha.	* Esto es normal.
	* La puerta está levemente abierta.	* Vea el apartado "problemas de la puerta".
	* La puerta se mantiene abierta demasiado tiempo o se abre con demasiada frecuencia.	* Abra la puerta con menor frecuencia.
Se acumula humedad en las paredes exteriores del congelador.	* La puerta está levemente abierta.	* Vea el apartado "problemas de la puerta".
<b>OLORES EN EL CONGELADOR</b>		
Olores en el congelador.	* El interior debe ser limpiado.	* Limpie el interior con una esponja, con agua tibia y con bicarbonato de sodio.
	* Hay alimentos con olores fuertes en el congelador.	* Cubra bien los alimentos.
<b>PROBLEMAS DE LA PUERTA</b>		
La puerta no cierra.	* El congelador está desnivelado. Se balancea en el piso cuando se mueve levemente.	* Nivele el congelador colocando cuas de madera o metal debajo de parte del congelador.
	* El piso está desnivelado o endeble.	* Asegúrese de que el piso pueda soportar adecuadamente el congelador. Nivele el congelador colocando cuas de madera o metal debajo de parte del congelador.
<b>PROBLEMAS DE ILUMINACIÓN</b>		
La bombilla no enciende.	* La lámpara fluorescente o la bombilla están quemadas.	* Vea el apartado "Lámpara fluorescente" o "Luz interior" en la sección de características.
	* No llega corriente eléctrica al electrodoméstico.	* Vea la sección "El congelador no funciona".

# Información de la garantía de los electrodomésticos compactos

Su electrodoméstico está cubierto por una **garantía limitada de un año**. Durante un año a partir de la fecha original de compra, Electrolux cubrirá todos los costos de reparación o reemplazo de cualquier pieza de éste electrodoméstico que se encuentren defectuosas en materiales o mano de obra cuando el electrodoméstico se instala, utiliza y mantiene de acuerdo con las instrucciones proporcionadas.

**Exclusiones Esta garantía no cubre lo siguiente:**

1. Productos a los que se les quitaron o alteraron los números de serie originales o que no pueden determinarse con facilidad.
2. Productos que hayan sido transferidos del dueño original a un tercero o que no se encuentren en los EE.UU. o en Canadá.
3. Óxido en el interior o exterior de la unidad.
4. Los productos comprados "previamente usados o productos de muestra" no están cubiertos por esta garantía.
5. Pérdida de alimentos por fallas del refrigerador o congelador.
6. Productos utilizados para fines comerciales.
7. Las llamadas de servicio que no involucren el funcionamiento defectuoso ni los defectos de materiales o de mano de obra, o para electrodomésticos que no sean utilizados para uso normal del hogar o de acuerdo con las instrucciones proporcionadas.
8. Llamadas de servicio para corregir errores de instalación del electrodoméstico o para instruirlo sobre el uso del mismo.
9. Gastos para facilitar el acceso al electrodoméstico para el servicio, tales como la remoción de molduras, armarios, estantes, etc. que no eran parte del electrodoméstico cuando se envió de la fábrica.
10. Llamadas de servicio para reparar o reemplazar bombillas, filtros de aire, filtros de agua, otros consumibles, perillas, manijas u otras piezas decorativas.
11. Costos adicionales que incluyen, sin limitarse, cualquier llamada de servicio fuera de las horas de oficina, durante los fines de semana o días feriados, peajes, pasajes de transporte o millaje/kilometraje para llamadas de servicio en áreas remotas, incluyendo el estado de Alaska.
12. Daños al acabado del electrodoméstico o al hogar que hayan ocurrido durante la instalación, incluyendo, sin limitarse, los armarios, paredes, etc.
13. Daños causados por: servicio realizado por compañías de servicio no autorizadas, el uso de piezas que no sean piezas genuinas Electrolux o piezas obtenidas de personas que no pertenezcan a compañías de servicio autorizado, o causas externas como abuso, mal uso, suministro eléctrico inadecuado, accidentes, incendios, hechos fortuitos o desastres naturales.
14. Costos de mano de obra después de noventa (90) días a partir de la fecha de compra por reparación o reemplazo del producto como se indica aquí para los electrodomésticos que se entregan en la tienda.

**RENUNCIA DE RESPONSABILIDAD DE GARANTÍAS IMPLÍCITAS; LIMITACIÓN DE ACCIONES LEGALES**

LA ÚNICA Y EXCLUSIVA OPCIÓN DEL CLIENTE BAJO ESTA GARANTÍA LIMITADA ES LA REPARACIÓN O REEMPLAZO DEL PRODUCTO SEGÚN SE INDICA. LOS RECLAMOS BASADOS EN GARANTÍAS IMPLÍCITAS, INCLUYENDO LAS GARANTÍAS DE COMERCIALIZACIÓN O APTITUD DEL PRODUCTO PARA UN PROPÓSITO ESPECÍFICO, ESTÁN LIMITADOS A UN AÑO O AL PERÍODO MÍNIMO PERMITIDO POR LEY, PERO NUNCA MENOS DE UN AÑO. ELECTROLUX NO SERÁ RESPONSABLE POR DAÑOS CONSECUENTES O INCIDENTALES COMO POR EJEMPLO DAÑOS A LA PROPIEDAD Y GASTOS INCIDENTALES OCASIONADOS POR EL INCUMPLIMIENTO DE ESTA GARANTÍA ESCRITA O DE CUALQUIER GARANTÍA IMPLÍCITA. ALGUNOS ESTADOS Y PROVINCIAS NO PERMITEN LA EXCLUSIÓN O LIMITACIÓN DE DAÑOS INCIDENTALES O CONSECUENTES O LIMITACIONES EN LA DURACIÓN DE LAS GARANTÍAS IMPLÍCITAS, DE MANERA QUE PUEDE QUE ESTAS LIMITACIONES O EXCLUSIONES NO SE APLIQUEN EN SU CASO. ESTA GARANTÍA ESCRITA LE OTORGA DERECHOS LEGALES ESPECÍFICOS. ESO POSIBLE QUE TAMBIÉN TENGA OTROS DERECHOS QUE VARIAN DE UN ESTADO A OTRO.

**Si tiene que solicitar servicio técnico** Guarde su recibo, el comprobante de entrega o cualquier otro registro de pago adecuado para establecer el período de la garantía si llegara a requerir servicio. Si se realiza la reparación, le conviene obtener y conservar todos los recibos. El servicio realizado bajo esta garantía debe ser obtenido a través de Electrolux utilizando las direcciones o números que se indican abajo.

Esta garantía sólo se aplica en los Estados Unidos y Canadá. En los EE.UU., su electrodoméstico está garantizado por Electrolux Major Appliances North America, una división de Electrolux Home Products, Inc. En Canadá, su electrodoméstico está garantizado por Electrolux Canada Corp. Electrolux no autoriza a ninguna persona a cambiar o agregar ninguna obligación bajo esta garantía. Nuestras obligaciones de reparación y piezas bajo esta garantía deben ser realizadas por Electrolux o compañía de servicio autorizado. Las especificaciones o características del producto según se describen o ilustran están sujetas a cambio sin previo aviso.

**EE. UU.**  
**1.800.944.9044**  
Electrolux Major Appliances  
North America  
P.O. Box 212378  
Augusta, GA 30907



**Canadá**  
**1.800.668.4606**  
Electrolux Canada Corp.  
5855 Terry Fox Way  
Mississauga, Ontario, Canada  
L5V 3E4

3 Ways To Contact Us!  
¡3 formas de contactar nos!  
3 façons de nous contacter!

---

USA, EE.UU., É.-U.,  
1-800-944-9044

CANADA, CANADÁ  
1-800-265-8352

Or, O, Ou

USA, EE.UU., É.-U.

*Electrolux Major Appliances North America,*  
a division of Electrolux Home Products, Inc.  
P.O. Box 212378  
Augusta, GA 30917

CANADA, CANADÁ

*Electrolux Major Appliances North America,*  
a division of Electrolux Home Products, Inc.  
5855 Terry Fox Way  
Mississauga, Ontario, Canada  
L5V 3E4

Or, O, Ou

Visit Frigidaire's Web Site at:  
Visite la página de Frigidaire en Internet:  
Visitez le site Internet de Frigidaire au:

<http://www/frigidaire.com>

© 2006 Electrolux Major Appliances North America,  
a division of Electrolux Home Products, Inc.

 **The Electrolux Group.** *The world's No. 1 choice.*

The Electrolux Group is the world's largest producer of powered appliances for kitchen, cleaning and outdoor use combined. More than 55 million Electrolux Group products (such as refrigerators, cookers, washing machines, vacuum cleaners, chain saws and lawn mowers) are sold each year to a value of approximately USD 14 billion in more than 150 countries around the world.

PRINTED IN USA