



Congélateur

FFUH17F2NW

Sans givre
Vertical de 17 pi³



Dimensions du produit

Hauteur (charnières comprises)	65 7/8"
Largeur	32"
Profondeur (porte comprise)	26 5/8"

Autres caractéristiques faciles d'emploi

Sélecteur de température réglable

Choisissez la température correspondant à vos besoins.

Poignée de couleur coordonnée



ENERGY STAR®

Offert en :



Blanc
(W)

Caractéristiques exclusives

Fonctionnement sans givre

Plus jamais besoin de dégivrer votre congélateur.

Homologué ENERGY STAR®

Éclairage vif

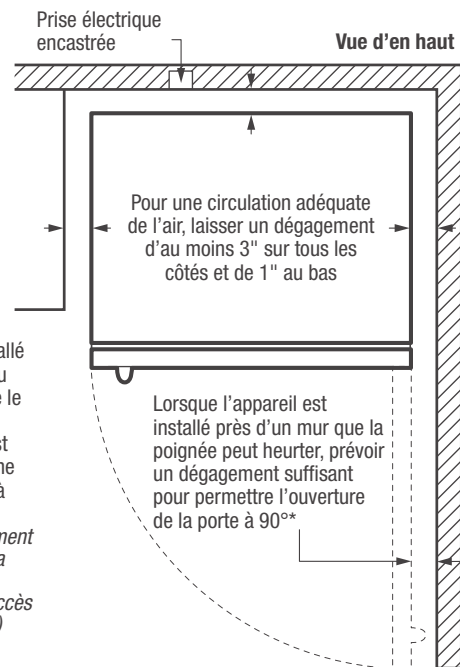
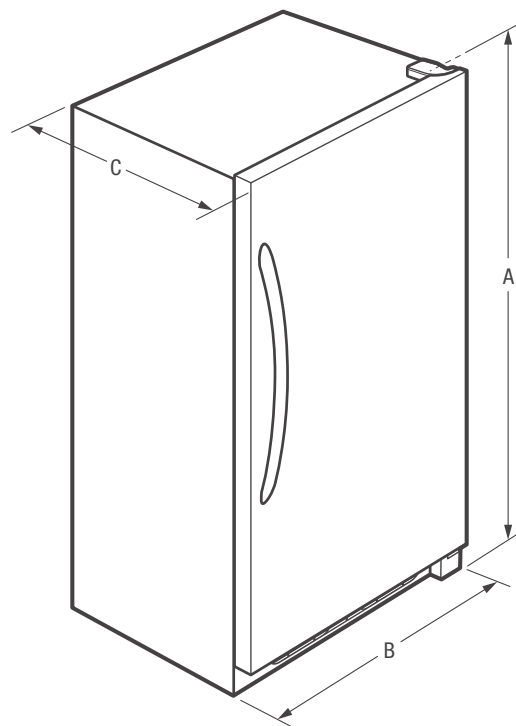
Notre éclairage vif permet de bien voir à l'intérieur.

Verrou à clé éjectable

La clé du congélateur s'éjecte automatiquement après le verrouillage de la porte; vous ne l'oublierez donc jamais dans la serrure.

Caractéristiques	
Conception de la poignée de porte	De type barre
Porte réversible	
Fermeture automatique de la porte	Oui
Pieds de nivellement	Oui
Verrou à clé éjectable	Oui
Dégivrage	Sans givre
Sélecteur de température réglable	Manuel
Affichage numérique sur la façade	
Mode d'affichage de la température	
Affichage du fonctionnement en température élevée	
Signal de température élevée	
Signal de porte entrouverte	
Événements	1
Éclairage intérieur	Vif
Clayettes réglables pleine largeur	
Clayettes fixes pleine largeur	4 en fil métallique
Trépied amovible	1
Diviseurs de type butoir SpaceWise ^{MD}	
Paniers à mi-niveau	
Panier inférieur	
Diviseurs de panier	
Clayette à pizza escamotable	
Zone Soft Freeze ^{MC}	
Balconnets réglables Store-More ^{MC}	
Balconnets pleine largeur	
Balconnets basculants Store-More ^{MC} en fil métallique	
Balconnets ajourés fixes	5
Drain de dégivrage	
Voyant de mise sous tension	
Transformable	
Homologations	
ENERGY STAR [®]	Oui
Classement CSA	Domestique
Caractéristiques techniques	
Capacité totale (pi ³)	16,7
Superficie des clayettes (pi ²)	17,76
Consommation annuelle (kWh)	615
Coût annuel de l'énergie (0,1065/kWh)	65 \$
Emplacement du point de raccordement de l'alimentation électrique	À l'arrière, en bas à droite
Tension	120 V
Puissance raccordée (kW) à 120 volts ¹	0,6
Intensité à 120 volts (ampères)	5
Circuit minimal exigé (ampères)	15
Poids à l'expédition (approx.)	191 lb

¹Une prise électrique triphasée reliée à la terre est exigée. La prise doit être correctement reliée à la terre conformément aux ordonnances et codes locaux.



* Lorsque le congélateur est installé près d'un mur, d'une armoire ou d'un autre appareil qui dépasse le bord avant du congélateur, un dégagement minimal de 20" est recommandé pour permettre une ouverture optimale de la porte à 140°, pour l'accès ou le retrait complet du panier. (Le dégagement minimal absolu de 3" permettra l'ouverture de la porte à 90° SEULEMENT, ce qui limitera l'accès au panier, ainsi que son retrait.)

NOTE: For planning purposes only. Always consult local and national electric codes. Refer to Product Installation Guide for detailed installation instructions on the web at frigidaire.ca.



Dimensions du produit	
A : Hauteur (charnières comprises)	65 7/8"
B : Largeur	32"
C : Profondeur (porte comprise)	26 5/8"
Profondeur (avec porte ouverte à 90°)	57 3/8"

Obtenez des renseignements sur les accessoires à frigidaire.ca