

FRIGIDAIRE

Tout sur

l'Utilisation et l'entretien

de votre Congélateur



TABLE DES MATIÈRES

Consignes de sécurité importantes.....	2	Raccordement de l'alimentation en eau	13
Aperçu des caractéristiques.....	4	Distribution de glaçons.....	15
Installation.....	5	Éclairage intérieur.....	16
Dépose de la porte.....	8	Caractéristiques de rangement.....	17
Commande électronique.....	9	Conseils pour économiser l'énergie.....	18
Mode Sabbat.....	11	Entretien et nettoyage.....	18
Alertes.....	11	Avant d'appeler.....	21
Remplacement du filtre.....	12	Garantie des gros appareils électroménagers...24	

A01060901 (août 2014)


CONSIGNES DE SÉCURITÉ IMPORTANTES



AVERTISSEMENT

Veillez lire ces instructions au complet avant d'utiliser l'appareil.

Définitions

 Voici le symbole d'alerte de sécurité. Il sert à vous mettre en garde contre les risques potentiels de blessures corporelles. Respectez toutes les consignes de sécurité qui suivent ce symbole afin d'éviter les blessures ou la mort.



DANGER

La mention DANGER indique un danger imminent qui causera la mort ou des blessures graves s'il n'est pas évité.



AVERTISSEMENT

La mention AVERTISSEMENT indique une situation potentiellement dangereuse qui, si elle n'est pas évitée, peut entraîner des blessures graves, voire la mort.



ATTENTION

CAUTION indicates a potentially hazardous situation which, if not avoided, may result in minor or moderate injury.



IMPORTANT

La mention IMPORTANT indique des renseignements importants relatifs à l'installation, au fonctionnement ou à l'entretien. Toutefois, ceux-ci n'impliquent aucune notion de danger.



AVERTISSEMENT

Pour votre sécurité

- N'entreposez PAS et n'utilisez pas d'essence ou tout autre liquide inflammable à proximité de cet appareil ou de tout autre électroménager. Lisez les étiquettes d'avertissement du produit concernant l'inflammabilité et les autres dangers.
- Ne faites PAS fonctionner l'appareil en présence de vapeurs explosives.
- Enlevez et jetez les cales d'espacement utilisées pour immobiliser les clayettes durant l'expédition. Les enfants peuvent s'étouffer avec les petits objets.
- Enlevez toutes les agrafes du carton. Les agrafes peuvent causer de graves coupures et endommager les finitions si elles entrent en contact avec d'autres appareils électroménagers ou meubles.



AVERTISSEMENT

Sécurité des enfants

- Détruisez ou recyclez le carton, les sacs en plastique et tout autre matériau d'emballage externe immédiatement après avoir déballé l'appareil. Les enfants ne devraient jamais jouer avec ces articles. Les boîtes de carton recouvertes de tapis, de couvre-lits, de feuilles de plastique ou de pellicule étirable peuvent se transformer en chambres hermétiques et rapidement provoquer une suffocation.
- Les glacières, réfrigérateurs ou congélateurs vides et mis au rebut attirent les enfants et peuvent être très dangereux.
- Retirez la ou les portes de tout appareil qui n'est pas utilisé, même s'il doit être jeté au rebut.



Liste de vérification pour l'installation

Portes

- Les poignées sont solidement fixées
- La porte se ferme hermétiquement sur la caisse de tous les côtés
- La porte est à niveau sur toute sa partie supérieure

Mise à niveau

- L'appareil est à niveau d'un côté à l'autre et incliné de 6 mm (¼ po) de l'avant vers l'arrière
- La plaque de protection est correctement fixée au appareil
- Les quatre coins de la caisse reposent fermement sur le plancher

Alimentation en électricité

- Le système électrique de la maison est sous tension
- L'appareil est branché

Vérifications finales

- Le matériel d'expédition a été enlevé
- Les températures du appareil sont réglées
- La carte d'enregistrement a été postée

CONSIGNES DE SÉCURITÉ IMPORTANTES



AVERTISSEMENT

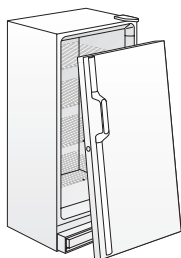
Risques d'enfermement des enfants

Les risques d'enfermement et de suffocation des enfants constituent un problème dont il faut sérieusement tenir compte. L'appareils abandonnés ou mis au rebut restent dangereux, même si ce n'est « que pour quelques jours ». Si vous désirez vous défaire de votre vieux appareil, veuillez suivre les instructions ci-dessous afin d'aider à prévenir les accidents.

Nous encourageons fortement les méthodes responsables de recyclage et de mise au rebut des appareils électroménagers. Vérifiez auprès de votre entreprise de services publics ou visitez le site www.energystar.gov/recycle pour de plus amples renseignements sur comment recycler votre vieux appareil.

Avant de mettre au rebut votre vieux réfrigérateur ou appareil :

- Enlevez les portes.
- Laissez les clayettes en place pour que les enfants ne puissent pas grimper facilement à l'intérieur.
- Faites retirer le fluide frigorigène par un technicien en entretien et en réparation qualifié.



AVERTISSEMENT

Éviter tout risque de feu ou de choc électrique. Ne pas utiliser de cordon prolongateur ni fiche d'adaptation. N'enlever aucune des broches du cordon.

Prise avec mise à la terre



Ne coupez pas, n'enlevez pas et ne mettez pas hors circuit la broche de mise à la terre de cette fiche.



Cordon électrique muni d'une fiche à trois broches avec mise à la terre



AVERTISSEMENT

Information concernant l'électricité

Vous devez suivre ces directives pour que les mécanismes de sécurité de votre appareil fonctionnent correctement.

- **Le congélateur doit être branché dans sa propre prise électrique de 115 V, 60 Hz et 15 A, CA uniquement.** Le cordon d'alimentation de l'appareil est muni d'une fiche à trois broches avec mise à la terre pour vous protéger contre les chocs électriques. Cette fiche doit être branchée directement dans une prise à trois branches avec mise à la terre. La prise murale doit être installée conformément aux codes et règlements locaux. Consultez un électricien qualifié. Évitez de brancher le congélateur à un circuit muni d'un disjoncteur de fuite à la terre (GFI). **N'utilisez pas de rallonge électrique ou d'adaptateur.**
- Si le cordon d'alimentation est endommagé, il doit être remplacé par un technicien en entretien et réparation autorisé afin d'éviter tout accident.
- Ne débranchez jamais l'appareil en tirant sur le cordon d'alimentation. Tenez toujours la fiche fermement en la tirant en ligne droite pour la retirer de la prise afin d'éviter d'endommager le cordon.
- Pour éviter les chocs électriques, débranchez l'appareil avant de le nettoyer ou de remplacer une ampoule.
- Une tension variant de 10 % ou plus risque de nuire au rendement de l'appareil. Le fait de faire fonctionner l'appareil avec une alimentation électrique insuffisante peut endommager l'appareil. Un tel dommage n'est pas couvert par votre garantie.
- Ne branchez pas l'appareil dans une prise commandée par un interrupteur mural ou un cordon de tirage pour éviter que le congélateur ne soit accidentellement mis hors tension.

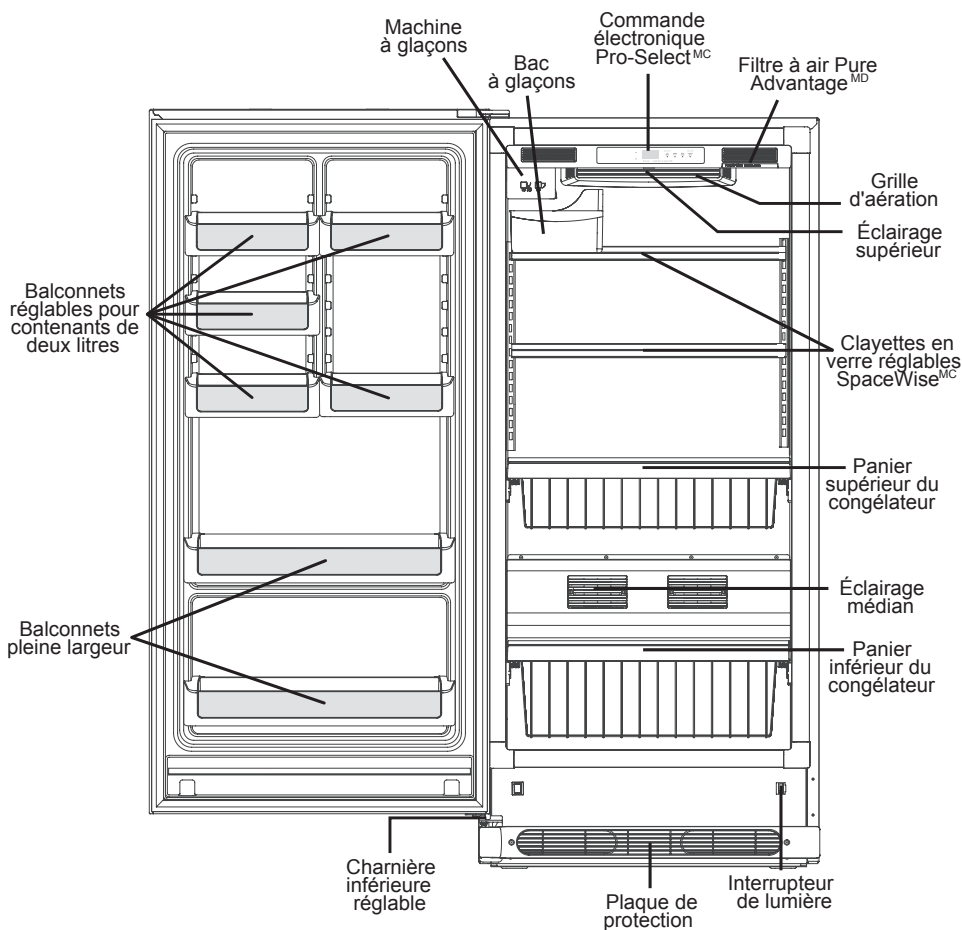
APERÇU DES CARACTÉRISTIQUES

Comprendre les caractéristiques et le vocabulaire

Votre appareil Frigidaire est conçu pour vous procurer une commodité et une flexibilité de rangement optimales. Utilisez l'illustration ci-dessous pour vous familiariser avec les caractéristiques du produit et son vocabulaire.

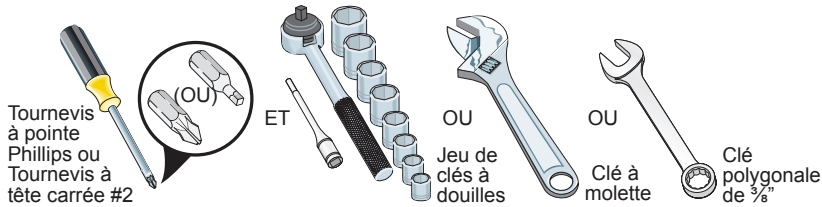
REMARQUE

Les caractéristiques peuvent varier selon le modèle.



Outils nécessaires

Vous aurez besoin des outils suivants :



Ce guide d'utilisation et d'entretien contient des instructions d'utilisation générale propres à votre modèle. N'utilisez le congélateur que conformément aux instructions présentées dans ce Guide d'utilisation et d'entretien. Avant de mettre l'appareil en marche, suivez ces premières étapes importantes.

Emplacement

- Choisissez un emplacement situé près d'une prise électrique avec mise à la terre. **N'utilisez pas** de rallonge électrique ou de fiche d'adaptation.
- Si possible, placez l'appareil à l'abri de la lumière directe du soleil, et loin de la cuisinière, du lave-vaisselle et de toute autre source de chaleur.
- Le congélateur doit être installé sur un plancher qui est à niveau et assez solide pour supporter adéquatement un appareil rempli à pleine capacité.

Installation

Dégagements pour l'installation :

- Prévoyez les dégagements suivants pour une installation plus facile, une circulation d'air appropriée et pour la tuyauterie et les raccordements électriques :

Côtés - 9,5 mm ($\frac{3}{8}$ po)

Dessus et arrière - 25,4 mm (1 po)

- Laissez suffisamment d'espace pour les garnitures si l'appareil doit en être équipé.

REMARQUE

Si votre appareil est placé de façon à ce que le côté des charnières soit contre le mur, prévoyez plus d'espace pour permettre à la porte de s'ouvrir davantage.



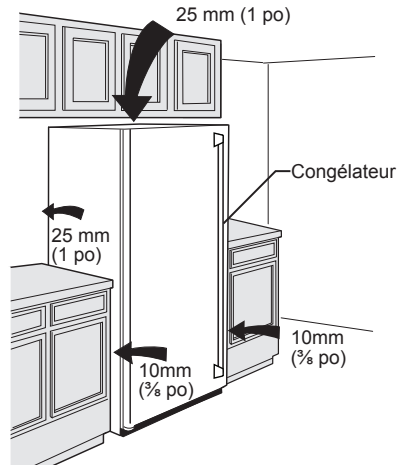
ATTENTION

N'installez PAS l'appareil à un endroit où la température pourrait descendre sous 13 °C (55 °F) ou s'élever à plus de 43 °C (110 °F). Le compresseur ne pourrait pas maintenir des températures appropriées à l'intérieur du appareil.

N'obstruez PAS la plaque de protection située au bas de la façade avant de votre appareil. Une circulation d'air suffisante est essentielle au bon fonctionnement de votre congélateur.

REMARQUE

Les parois extérieures du congélateur peuvent devenir très chaudes au fur et à mesure que le compresseur fonctionne pour évacuer la chaleur. La température des parois peut être jusqu'à 17 °C (30 °F) supérieure à celle de la température ambiante.

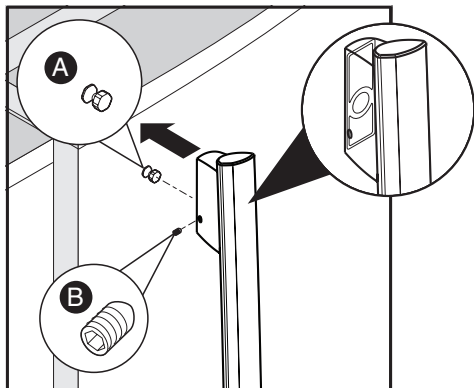


Directives pour l'installation de la poignée de porte

1. Retirez la poignée du carton et de tout autre emballage protecteur.

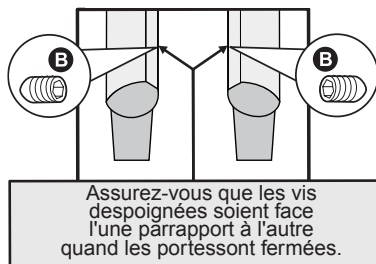
INSTALLATION

- Placez les embouts de la poignée du congélateur par-dessus les boulons avec épaulement supérieur et inférieur préinstallés et fixés à la porte (A), en vous assurant que les trous des vis soient tournés vers l'extérieur de la porte (si vous n'installez qu'un seul appareil) ou vers la porte du réfrigérateur (si vous installez le réfrigérateur assorti).



Installation d'un seul appareil

- Tout en tenant la poignée fermement contre la porte, vissez les vis Allen supérieure et inférieure (B) à l'aide de la clé Allen qui est fournie.
- Répétez les étapes 2 et 3 pour installer la poignée du réfrigérateur (si vous installez le réfrigérateur assorti). Assurez-vous que les trous soient tournés vers la porte du congélateur. Assurez-vous que les trous soient tournés vers la porte du réfrigérateur.

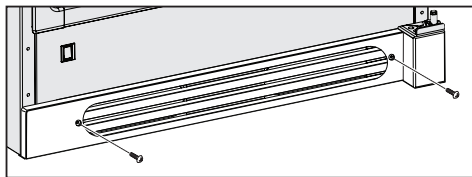


Assurez-vous que les vis des poignées soient face l'une par rapport à l'autre quand les portes sont fermées.

Installation des poignées des congélateurs assortis

Retrait de la plaque de protection

Pour retirer la plaque de protection, utilisez un tournevis à tête Phillips et retirez les deux vis qui retiennent la plaque à la caisse. Puis, tirez sur la plaque de protection pour l'enlever.



Retrait de la plaque de protection

Mise à niveau

Tous les coins inférieurs du congélateur doivent reposer fermement sur un plancher solide.

Le plancher doit être assez solide pour supporter le poids d'un congélateur rempli à pleine capacité.

Il est **TRÈS IMPORTANT** que votre appareil soit mis à niveau pour fonctionner correctement. Si l'appareil n'est pas mis à niveau lors de l'installation, la porte pourrait être désalignée et ne pas se fermer correctement et hermétiquement, ce qui pourrait occasionner des problèmes de refroidissement, de givre ou d'humidité.

Pour mettre l'appareil à niveau :

Après avoir couché l'appareil sur son dos, notez l'emplacement des 4 patins installés à chaque coin. Ces pieds de mise à niveau serviront à mettre le congélateur à niveau et à en régler la hauteur. Utilisez un niveau à bulle pour mettre l'appareil à niveau de l'avant vers l'arrière et d'un côté par rapport à l'autre. Réglez d'1/2 bulle plus haut les pieds de mise à niveau en plastique situés à l'avant pour que la porte se referme facilement quand elle est entrouverte.

Instructions de mise à niveau pour l'ensemble réfrigérateur/congélateur pleine longueur assortis :

- Mettre à niveau la porte de la première unité à l'aide des quatre pieds de mise à niveau et glisser l'unité pour la mettre en place. Vérifier à nouveau la mise à niveau et faire les ajustements requis.
- Mesurer la distance entre le sol et le bas de la porte du premier appareil. Régler et mettre à niveau le deuxième appareil pour que les deux portes soient alignées.

REMARQUE

Toutes les vis doivent être vissées solidement, légèrement en-deçà de la surface des embouts de la poignée. Les embouts doivent être fixés solidement à la porte du congélateur en ne laissant aucun espace.

Ajustement du niveau des pieds :

- Faire faire un tour complet à chacun des pieds de mise à niveau permet de lever la porte de 5/32 po.
- Faites glisser le second appareil à sa place en laissant un espace d'au moins 3/16 po entre les appareils pour que la porte puisse s'ouvrir librement.
- Lors de cette dernière étape et si les appareils doivent être encastrés, vous devrez peut-être extraire le second appareil une fois afin de correctement les aligner ensemble.

Mettre la porte à niveau à l'aide de la charnière réglable

Servez-vous de la charnière réglable inférieure pour mettre au point la hauteur de la porte et l'espace autour de la caisse. Utilisez une clé à douille 7/16 po pour ajuster la vis située au bas de la charnière inférieure.

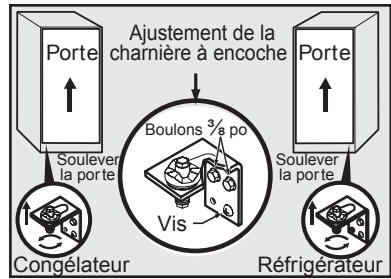
Ajustement des portes pour un ensemble réfrigérateur/congélateur pleine longueur assortis

Il est également possible d'ajuster les portes côte à côte à l'aide de la charnière à encoche permettant d'aligner les deux portes. Desserrer les deux boulons à l'aide de la clé 3/8 po et une vis à l'aide du tournevis Phillips. Déplacez les portes jusqu'à ce qu'elles soient parallèles et revissez bien les vis. (Voir l'illustration ci-dessous.)

Ajustement de la charnière inférieure pour l'alignement des portes de l'ensemble réfrigérateur/congélateur pleine longueur assortis

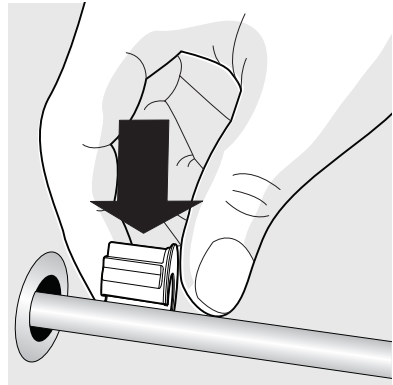
Pour mettre les portes à niveau à l'aide de la charnière inférieure ajustable (certains modèles) :

1. Si la porte du congélateur est plus basse que la porte du réfrigérateur, relevez la porte du congélateur en tournant la vis de calage dans le sens des aiguilles d'une montre à l'aide d'une clé à douille de 7/16 po. (Voir l'illustration ci-dessous.)
2. Si la porte du réfrigérateur est plus basse que la porte du congélateur, relevez la porte du réfrigérateur en tournant la vis de calage dans le sens des aiguilles d'une montre à l'aide d'une clé à douille de 7/16 po. (Voir l'illustration ci-dessous.)

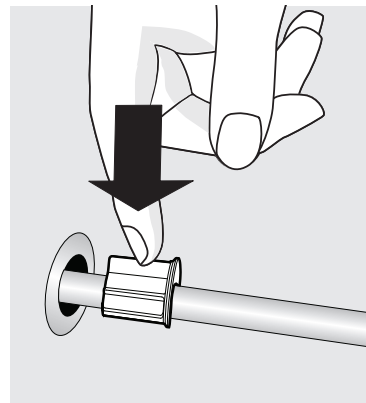


Pour installer l'œillet de clayette sur la clayette :

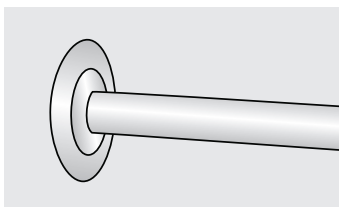
1. Avec la clayette métallique installée, enfoncez l'œillet de clayette sur la clayette qui est fixée à la paroi de l'appareil. Assurez-vous que la partie la plus grande de l'œillet de clayette reste à distance de la paroi.



2. Enfoncez l'œillet de clayette sur la clayette jusqu'à ce qu'il s'enclenche.

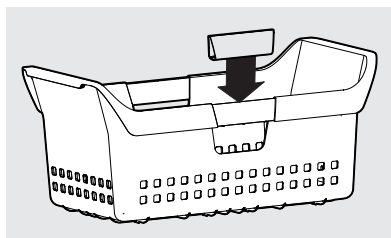
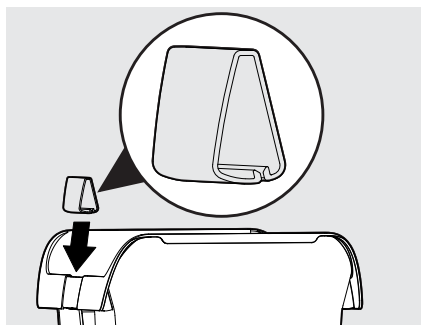


3. Faites coulisser l'œillet de clayette sur l'œillet déjà fixé sur la paroi de l'appareil jusqu'à ce qu'il soit encastré.

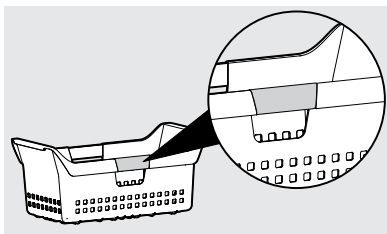


Pour installer les brides de poignée au panier :

1. Placez le panier sur une surface solide et plate.
2. Avec le côté étroit de la bride de la poignée sur l'intérieur du panier, accrochez la bride de poignée à la zone enfoncée dans le panier.



3. Lorsque la surface intérieure clique bien en place, continuez le processus en bougeant la bride de la poignée légèrement vers l'extérieur et en appuyant fermement pour cliquer en place sur la surface extérieure. Si installé incorrectement, la bride de la poignée ne reposera pas à plat.



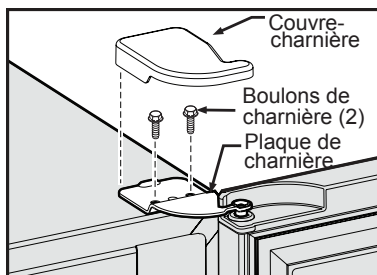
Si vous devez enlever la porte :

- Débranchez le cordon d'alimentation de l'appareil ou placez l'interrupteur du disjoncteur à la position permettant de couper l'alimentation de la prise murale.
- Retirez le couvercle de plastique de la charnière supérieure.
- Tenez la porte en place tout en retirant la charnière supérieure de la caisse.
- Retirez les deux boulons 3/8 po à tête hexagonale de la charnière supérieure à l'aide d'une clé à douille 3/8 po.
- Soulevez la porte (vers le haut) jusqu'à ce que sa cheville sorte de la charnière inférieure située à l'avant de la caisse et mettez-la de côté.
- Pour replacer la porte, refaites les étapes précédentes dans l'ordre inverse et revissez bien toutes les vis pour empêcher que la porte ne glisse hors des charnières.



ATTENTION

Les portes sont lourdes. Deux personnes sont recommandées pour retirer ou remettre la porte du congélateur.



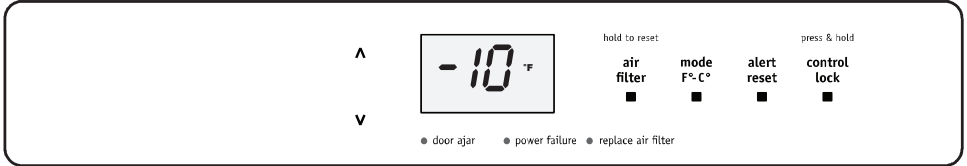
Régler la commande électronique Pro-Select^{MC}

Période de refroidissement

Afin d'entreposer vos aliments de façon sécuritaire, attendez quatre (4) heures avant de placer vos aliments dans le congélateur pour qu'il ait le temps de se refroidir complètement. L'appareil sera continuellement en marche au cours des premières heures.

Commande électronique Pro-Select^{MC}

La commande électronique Pro-Select^{MC} se trouve à l'intérieur de l'appareil. Le réglage par défaut de la température est effectué en usine afin d'assurer une température d'entreposage des aliments satisfaisante. Toutefois, cette commande offre plusieurs niveaux de température permettant de répondre à vos propres besoins.



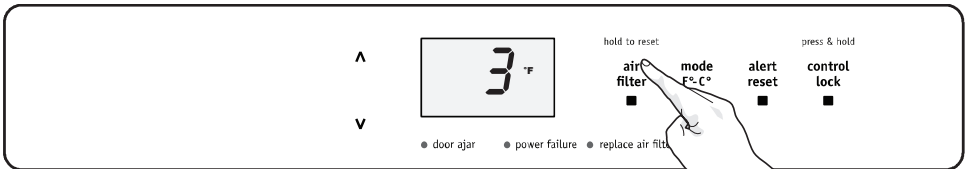
Pour ajuster la température, appuyez sur la touche vers le HAUT « \blacktriangle » du panneau de commande pour une température plus chaude ou sur la touche vers le BAS « \blacktriangledown » pour une température plus froide. Attendez quelques heures pour permettre à la température de se stabiliser entre les réglages. Il est possible de régler la température de l'appareil entre -23 °C (-10 °F) et -12 °C (10 °F). Si vous appuyez sur la touche « MODE TEMP », l'affichage de la température alternera entre °C et °F.

Pour ÉTEINDRE l'appareil, appuyez sur la touche vers le HAUT « \blacktriangle » du panneau jusqu'à ce que la température la plus chaude, soit -12 °C (10 °F), s'affiche. Puis, appuyez sur la touche vers le HAUT « \blacktriangle » trois (3) fois en trois (3) secondes pour éteindre l'appareil. L'affichage indiquera alors « OF ». Pour remettre l'appareil EN MARCHÉ, appuyez sur la touche vers le BAS « \blacktriangledown » trois (3) fois en trois (3) secondes. Le panneau de commande affichera alors -12 °C (10 °F) et vous pourrez régler la commande à la température désirée.

Caractéristiques de la commande électronique PRO-SELECT^{MC}

Remplacer le filtre à air

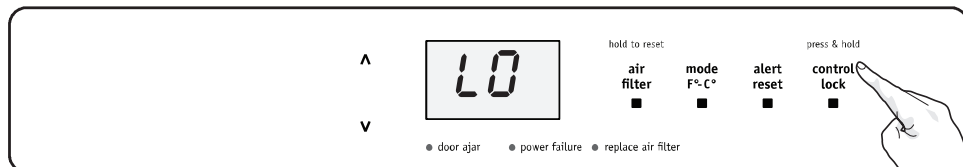
Quand le témoin jaune « REMPLACER FILTRE À AIR » s'allume, il est temps de remplacer le filtre à air. La commande vous avertit de remplacer le filtre à air quand le congélateur fonctionne depuis 3600 heures. Une fois le filtre à air remplacé, réinitialisez le chronomètre du filtre à air en appuyant pendant 3 secondes sur la touche « FILTRE À AIR ». Le témoin lumineux « REMPLACER FILTRE À AIR » deviendra vert pendant trois (3) secondes, confirmant la réinitialisation du chronomètre.



COMMANDE ÉLECTRONIQUE

Verrouillage des commandes

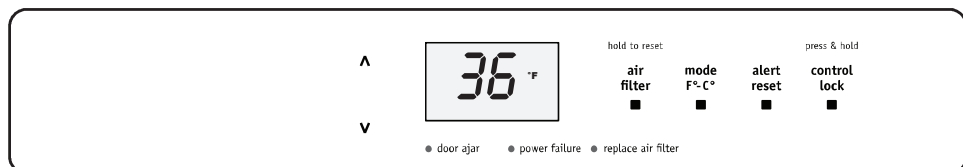
Pour désactiver les touches du panneau de contrôle, appuyez premièrement pendant 3 secondes sur la touche « VERROUILLAGE DES COMMANDES », jusqu'à ce que « LO » apparaisse à l'écran pendant 1 seconde. Si vous appuyez sur des touches quand les commandes du panneau sont verrouillées, l'écran indiquera « LO ». Pour déverrouiller le panneau de commande, appuyez sur « VERROUILLAGE DES COMMANDES » pendant 3 secondes. L'affichage indiquera « UL » pendant 1 seconde.



Panne d'électricité

Le témoin « PANNE D'ÉLECTRICITÉ » vous indique qu'en raison d'une panne d'électricité, la température de la caisse a dépassé -5 °C (23 °F). Si la panne d'électricité a duré plus d'une (1) heure, l'affichage alterne entre la durée de la panne d'électricité (les DEL « Heures » et « DURÉE » s'illuminent sur l'affichage) et la température de la caisse (°C ou °F s'affichent) toutes les 1/2 secondes. Cette mesure de sécurité vous permettra de déterminer ce qu'il faut faire à propos des aliments qui pourraient s'être dégradés.

Vous pouvez éteindre le témoin « Panne d'électricité » et l'affichage de la durée en appuyant sur la touche « Réinitialiser alerte ».



Le mode Sabbat est une caractéristique qui désactive des parties de l'appareil et leurs commandes selon l'observance de la semaine de Sabbat et des fêtes religieuses dans la communauté juive orthodoxe. Pour activer ou désactiver le mode Sabbat, appuyez et tenez enfoncé les touches « CONTROL LOCK » et « TEMP MODE » pendant 3 secondes. « Sb » sera alors affiché sur le panneau de commande pour indiquer que l'appareil est en mode Sabbat.

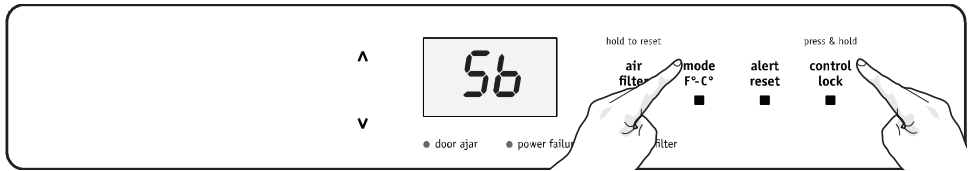
En mode Sabbat, l'alarme Temp. élevée est active pour des raisons de santé. Si une alarme température élevée est déclenchée durant ce temps, par exemple à cause d'une porte laissée entrouverte, l'alarme sonnera pendant environ 10 minutes. L'alarme s'arrêtera alors d'elle-même et une icône « high temp » sera affichée sur le panneau de commande. L'icône « high temp » continuera d'être affichée même si la porte est fermée jusqu'à ce que le mode Sabbat soit désactivé et que l'icône soit réinitialisée.



Plus plus d'assistance, des directives de bonne utilisation ou une liste complète des modèles avec la caractéristique Sabbat, veuillez visiter le site web au <http://www.star-k.org>.

REMARQUE : Lorsqu'en mode Sabbat, ni les lumières ni le panneau de commande ne fonctionneront jusqu'à ce que le mode Sabbat soit désactivé.

L'appareil reste en mode Sabbat lors du rétablissement du courant après une panne. Il doit être désactivé avec les boutons sur le panneau de commande.



ALERTES

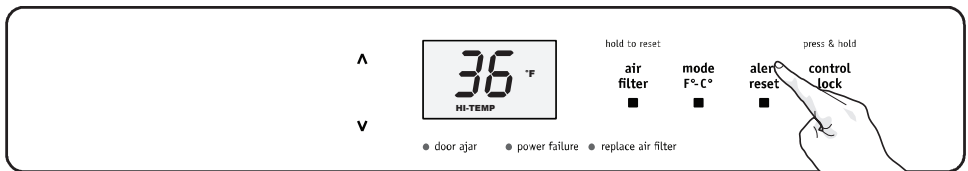
Quatre cas sont susceptibles de provoquer une alerte sonore.

Alerte de température élevée

Si la température à l'intérieur du congélateur dépasse -5°C (23°F), le voyant HIGH TEMP s'allume et, au bout d'une heure, l'alarme HIGH TEMP retentit et la température du congélateur s'affiche. Le témoin lumineux et l'alerte de température demeureront actifs jusqu'à ce que la température de la caisse soit inférieure à -5°C (23°F).

Vous pouvez éteindre l'alerte sonore en appuyant sur la touche « réinitialiser alerte ».

Alerte de porte entrouverte



Cette alerte se fera entendre pour vous avertir que la porte est ouverte depuis 5 minutes ou plus. Le témoin lumineux « PORTE ENTROUVERTE » s'illuminera et l'alerte sonore sera émise jusqu'à ce que la porte soit refermée.

Vous pouvez éteindre l'alerte sonore en appuyant sur la touche « réinitialiser alerte » ou en fermant la porte. Si la porte est entrouverte pendant 15 minutes, la lumière intérieure s'éteint.

ALERTES

Alerte indiquant une erreur de capteur de température

L'alerte de capteur vous avertit qu'un capteur de température indique la présence d'un problème. L'alerte se fera entendre après une (1) heure et l'affichage alternera entre « E8 » ou « E9 » et -23 °C (-10 °F) toutes les ½ secondes. Le système de contrôle entrera ensuite dans un mode où l'appareil sera en marche pour maintenir la température interne pré-réglée en usine.

Vous pouvez éteindre l'alerte sonore en appuyant sur la touche « réinitialiser alerte ».

Alerte de touche bloquée

L'alerte de touche bloquée se fera entendre si le panneau de contrôle reçoit un signal lui indiquant qu'une touche est enfoncée plus de 30 secondes. L'alerte sonore se fera entendre une minute tout au plus et s'arrêtera automatiquement. L'affichage alternera entre « E7 » et -23 °C (10 °F) toutes les demi-secondes et le système de contrôle fera fonctionner le congélateur de façon continue jusqu'à ce que le problème soit réglé.

Vous pouvez éteindre l'alerte sonore en appuyant sur la touche « réinitialiser alerte ».

REPLACEMENT DU FILTRE

Filtre à air PURE ADVANTAGE^{MC}

Votre nouveau filtre à air Pure Advantage est situé à l'intérieur de l'un des balconnets pour contenants de deux litres. Le protecteur du filtre à air est situé sur le côté droit supérieur de la boîte de commande. Afin d'assurer une filtration optimale des odeurs du congélateur, vous devriez changer le filtre à air tous les six mois par la pièce numéro « EAFCBF ». Il est possible d'acheter un filtre à air de remplacement sur le site Web de Frigidaire (<http://frigidaire.stores.yahoo.net>) ou en téléphonant sans frais aux États-Unis et au Canada au numéro : 1-800-599-7569. Votre panneau de commande électronique est muni d'un voyant « Replace Filter » qui vous indiquera quand remplacer le filtre. Reportez-vous à la section « Panneau de commande électronique ».

Pour installer ou remplacer le filtre à air

- Tirez sur le devant du protecteur du filtre à air Pure Advantage^{MC} pour que s'ouvre le protecteur articulé inférieur.
- Permettez au protecteur de s'ouvrir, puis retirez le filtre usé et jetez-le.
- Déballez le nouveau filtre et placez-le à l'intérieur du protecteur articulé inférieur du boîtier.

- Poussez le protecteur articulé inférieur vers le haut jusqu'à ce que la patte s'enclenche en position fermée.



RACCORDEMENT DE L'ALIMENTATION EN EAU



AVERTISSEMENT

Afin d'éviter une électrocution pouvant causer la mort ou de graves lésions corporelles, débranchez le cordon d'alimentation du congélateur avant de raccorder la conduite d'alimentation en eau au congélateur.



ATTENTION

- Nous recommandons d'utiliser des tubes tressés en cuivre ou en acier inoxydable pour l'alimentation en eau. Les tubes d'alimentation en eau en plastique de ¼ po ne sont pas recommandés. Les tubes en plastique augmentent grandement le risque de fuites d'eau et le fabricant ne sera pas responsable des dommages causés dans le cas où des tubes en plastique sont utilisés pour la conduite d'alimentation.
- N'installez PAS un tuyau d'alimentation en eau en plastique dans les régions où les températures descendent sous le point de congélation.
- Les produits chimiques provenant d'un adoucisseur d'eau défectueux peuvent endommager la machine à glaçons. Si la machine à glaçons est raccordée à un adoucisseur d'eau, assurez-vous que l'adoucisseur fait l'objet d'un entretien adéquat et qu'il fonctionne correctement.

REMARQUE

Assurez-vous que les raccordements de la conduite d'alimentation en eau sont conformes aux codes de plomberie locaux.

Avant de raccorder la conduite d'alimentation en eau, vous aurez besoin des outils suivants :

- Outils de base : clé à molette, tournevis à tête plate et tournevis Phillips
- Accès à une conduite d'alimentation en eau froide dans la maison dont la pression d'eau se situe entre 206,9 et 689,5 kPa (30 et 100 lb/po²).
- Une conduite d'alimentation en eau en cuivre ou en acier inoxydable de 6,4 mm (¼ po) de diamètre extérieur. Pour déterminer la longueur de tube requise, mesurez la distance comprise entre l'entrée du robinet de la machine à glaçons en arrière du congélateur et votre tuyau d'eau froide. Ajoutez ensuite 2,1 mètres (7 pi) afin de pouvoir déplacer le congélateur pour le nettoyage (tel qu'illustré).
- Un robinet d'arrêt pour raccorder la conduite d'alimentation en eau au réseau d'alimentation en eau domestique. N'utilisez PAS de robinet d'arrêt de type autoperceur.
- Un écrou de compression et une bague d'extrémité (manchon) pour raccorder la conduite d'alimentation en eau en cuivre au robinet d'entrée de la machine à glaçons.

Pour raccorder la conduite d'alimentation en eau au robinet d'entrée de la machine à glaçons

1. Débranchez l'appareil de sa source d'alimentation électrique.
2. Placez l'extrémité de la conduite d'alimentation en eau dans l'évier ou dans un seau. Ouvrez l'alimentation en eau et vidangez la conduite d'alimentation jusqu'à ce que l'eau soit claire. Fermez l'alimentation en eau au niveau du robinet d'arrêt.
3. Enlevez le capuchon en plastique de l'entrée du robinet de prise d'eau et jetez le capuchon.
4. Si vous utilisez une conduite d'eau en cuivre - Glissez l'écrou à compression en cuivre, puis la bague d'extrémité (manchon) sur la conduite d'alimentation en eau. Poussez la conduite d'alimentation en eau dans l'entrée du robinet d'arrivée d'eau aussi loin que possible (6,4 mm/¼ po). Glissez la bague d'extrémité (manchon) dans l'entrée du robinet et serrez l'écrou de compression à la main sur le robinet. Serrez d'un autre demi tour à l'aide d'une clé; NE PAS serrer trop fort. Voir la Figure A.

RACCORDEMENT DE L'ALIMENTATION EN EAU

Si vous utilisez une conduite d'eau en acier inoxydable - L'écrou et la bague d'extrémité sont déjà assemblés sur le tube. Glissez l'écrou de compression sur le robinet d'entrée et serrez l'écrou de compression à la main sur le robinet. Serrez d'un autre demi tour à l'aide d'une clé; NE PAS serrer trop fort. Voir la Figure B

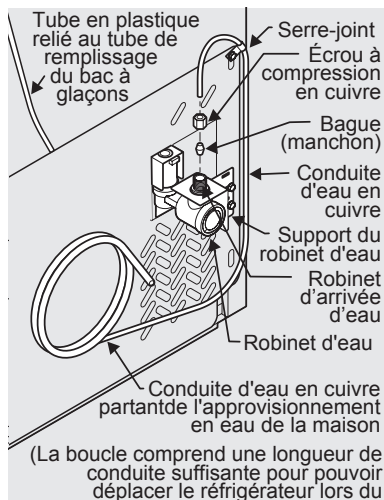


figure A. Raccordement de la conduite d'eau en cuivre

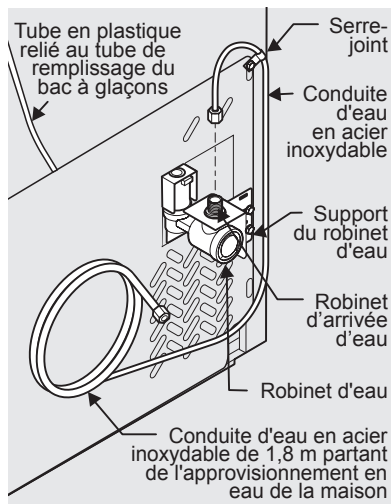


figure B. Raccordement de la conduite d'eau en acier inoxydable

5. À l'aide d'un serre-joint et d'une vis, attachez la conduite d'alimentation en eau (tube en cuivre uniquement) au panneau arrière du congélateur, tel qu'illustré.
6. Enroulez la conduite d'alimentation en eau excédentaire d'environ deux tours et demi à l'arrière du congélateur, tel qu'illustré, puis placez les serpentins de façon à ce qu'ils ne vibrent pas et ne s'usent pas contre une surface quelconque.
7. Ouvrez l'alimentation en eau au niveau du robinet d'arrêt et serrez tous les raccords qui ont des fuites.
8. Raccordez le congélateur à sa source électrique.
9. Pour mettre la machine à glaçons en marche, abaissez le fil métallique du levier de signalisation (montage latéral) ou placez le commutateur de Marche/Arrêt de la machine à glaçons en position « I » (montage à l'arrière).

REMARQUE

Vérifiez auprès des autorités de construction locales pour obtenir des recommandations quant aux conduites d'eau et matériaux connexes avant d'installer votre nouveau congélateur. Selon les codes de construction locaux/provinciaux, Frigidaire recommande, pour les maisons où il y a déjà un robinet, sa trousse de conduite d'eau Smart Choice^{MD} 5305513409 (avec conduite d'eau en acier inoxydable de 1,8 mètre (6 pi)) ; pour les maisons sans robinet, Frigidaire recommande sa trousse de conduite d'eau Smart Choice^{MD} 5305510264 (avec conduite d'eau en cuivre de 6 mètres (20 pi) comportant un robinet-vanne à étrier autotaraudeur). Veuillez consulter le site <http://frigidaire.stores.yahoo.net> pour de plus amples renseignements.

Si votre congélateur est muni d'une machine à glaçons automatique, celle-ci produira une quantité de glaçons suffisante pour un usage normal. Cependant, la première fois où vous mettez votre congélateur en marche, il ne produira pas de glaçons pendant les 24 premières heures.

Les machines à glaçons automatiques sont des accessoires optionnels qui peuvent en tout temps être installés sur certains modèles. Communiquez avec votre détaillant pour plus de détails.

Mise en marche de votre machine à glaçons

Une fois les raccordements de plomberie faits, vous devez ouvrir le robinet d'alimentation en eau. Placez le bac à glaçons sous la machine à glaçons en le poussant aussi loin que possible vers le fond. Baissez le fil métallique du levier de signalisation pour le mettre en position de marche (« ON »). Les premiers glaçons produits peuvent être décolorés ou avoir un goût douteux en raison des nouveaux raccordements de plomberie. Jetez les premiers glaçons jusqu'à ce que la couleur des glaçons produits par la machine soit appropriée et qu'ils n'aient pas d'arrière-goût.

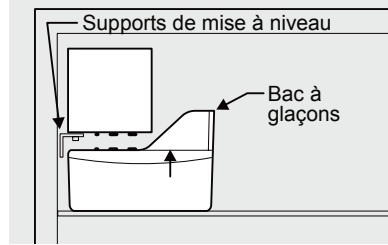
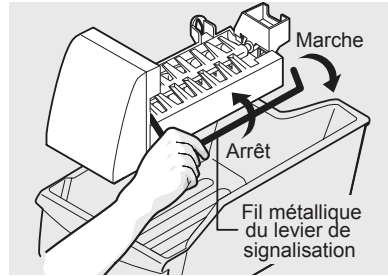
Arrêt de votre machine à glaçons

Pour éteindre la machine à glaçons, levez le fil métallique du levier de signalisation jusqu'à ce qu'il s'enclenche en position d'arrêt (« OFF »). La machine à glaçons s'arrête aussi automatiquement quand le bac à glaçons est plein. Si votre modèle est doté d'une clayette de congélateur ajustable, placez cette dernière à la position inférieure pour que le fil métallique du levier de signalisation touche aux glaçons lorsque le bac est plein.

Conseils pour la machine à glaçons

- Si vous arrêtez la machine à glaçons pour une durée prolongée, fermez le robinet d'alimentation en eau.
- Les glaçons qui restent trop longtemps dans le bac peuvent développer un goût douteux. Videz le bac à glaçons et assurez-vous que le fil métallique du levier de signalisation est baissé ou en position de marche (« ON »). La machine à glaçons produira ainsi plus de glaçons.
- Secouez le bac de temps à autre pour séparer les glaçons.
- Assurez-vous de laisser le levier de signalisation levé (« OFF ») jusqu'à ce que la machine à glaçons soit raccordée à la conduite d'alimentation en eau ou chaque fois où la conduite d'eau est fermée.
- Les bruits suivants sont normaux lorsque la machine à glaçons est en fonction :

- Moteur qui fonctionne
- Glaçons qui se décollent du plateau
- Glaçons qui tombent dans le bac
- Eau qui coule
- Robinet d'eau qui s'ouvre et se ferme



IMPORTANT

La machine à glaçons vous est livrée avec le levier de signalisation en position de marche (« ON »).

Pour assurer le bon fonctionnement de votre machine à glaçons, raccordez immédiatement l'alimentation en eau ou désactivez (« OFF ») la machine à glaçons en levant le fil métallique du levier de signalisation jusqu'à ce qu'il s'enclenche en position élevée.

Vérifiez le support de mise à niveau de la machine à glaçons pour vous assurer qu'elle est à niveau. Si l'espace entre la paroi du congélateur et la machine à glaçons est le même au-dessus et en dessous, la machine est à niveau. Si elle n'est pas à niveau, dévissez la vis et glissez le support pour mettre la machine à glaçons à niveau. Resserrez la vis. Vous aurez besoin d'une clé à douille de ¼ po.



ATTENTION

- NE lavez PAS le bac à glaçons au lave-vaisselle.
- Pour laver le bac à glaçons, utilisez de l'eau chaude et un savon doux. Rincez bien et essuyez.
- Arrêtez la machine à glaçons lorsque vous nettoyez le congélateur ou que vous partez en vacances.

ÉCLAIRAGE INTÉRIEUR

Les sections médiane et supérieure de l'éclairage s'allument automatiquement à l'ouverture de la porte.

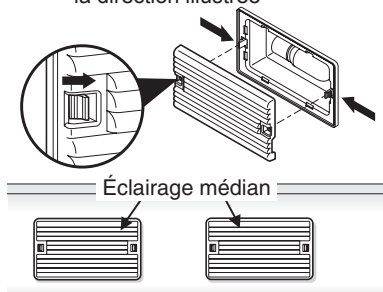
➔ IMPORTANT

Pour faire en sorte que l'électricité soit coupée, débranchez le cordon d'alimentation de l'appareil ou placez l'interrupteur du disjoncteur à la position permettant de couper l'alimentation de la prise murale. Remplacez l'ampoule par une ampoule de même puissance.

Pour remplacer les ampoules :

1. Pour remplacer l'ampoule, placez la commande de température à la position d'arrêt (« OFF ») et débranchez le cordon d'alimentation.
2. Retirez la lentille du boîtier de la lampe avec les doigts ou à l'aide d'un tournevis. Prenez garde à ne pas casser les pattes de verrouillage situées sur le boîtier de l'ampoule.
3. Remplacez l'ampoule par une ampoule de même type et de même puissance.
4. Pour replacer la lentille, insérez l'une des pattes du boîtier de l'ampoule dans l'une des ouvertures de la lentille. Fixez ensuite l'autre patte dans l'ouverture située de l'autre côté.

Pour retirer la lentille de la lumière appuyez sur les pattes dans la direction illustrée



Retrait de l'ampoule de l'éclairage médian

Éclairage supérieur

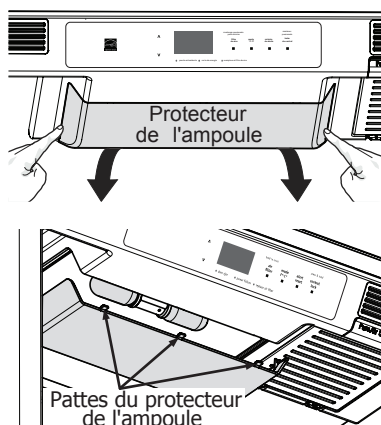
L'éclairage supérieur s'allume automatiquement à l'ouverture de la porte.

Pour remplacer les ampoules :

➔ IMPORTANT

Pour faire en sorte que l'électricité soit coupée, débranchez le cordon d'alimentation de l'appareil ou placez l'interrupteur du disjoncteur à la position permettant de couper l'alimentation de la prise murale. Remplacez l'ampoule par une ampoule de même puissance.

1. Pour remplacer l'ampoule, placez la commande de température à la position d'arrêt (« OFF ») et débranchez le cordon d'alimentation.
2. Retirez le protecteur de l'ampoule en appuyant sur les côtés à l'endroit où se situent les pattes de verrouillage, puis faites tourner le protecteur vers le bas pour l'enlever.
3. Remplacez l'ampoule par une ampoule de même type et de même puissance.
4. Quand vous remettez le protecteur de l'ampoule en place, insérez les trois pattes à l'avant du protecteur de l'ampoule dans les fentes du boîtier de contrôle, puis faites tourner l'arrière vers le haut jusqu'à ce que les deux autres pattes s'enclenchent.

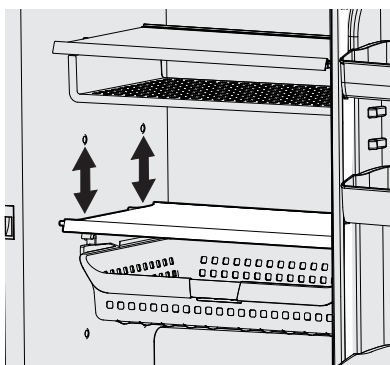


Clayettes en verre SpaceWise^{MC}

Les clayettes coulissantes réglables à positions multiples peuvent être ajustées en fonction de la taille des articles, qu'ils soient plus grands ou plus petits. Vous pouvez enlever et jeter les cales d'espacement utilisées pour immobiliser les clayettes durant l'expédition.

Pour régler la position des clayettes

- Soulevez le bord avant de la clayette.
- Retirez la clayette.
- Pour remettre la clayette en place, insérez ses crochets arrière dans le support de la paroi. Abaissez la clayette dans les fentes désirées et verrouillez-la en place.



Paniers du congélateur

Les paniers du congélateur sont l'endroit idéal où loger les articles plus grands ou ceux qu'il est difficile de ranger sur les clayettes.

Pour enlever les paniers du milieu ou le grand panier du bas :

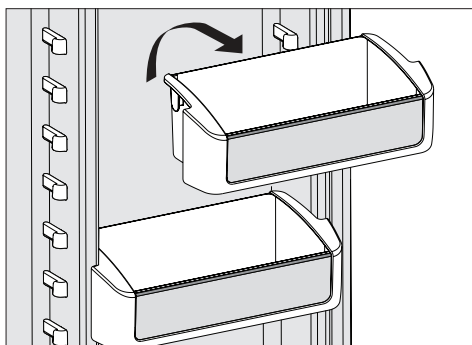
Tirez sur le panier que vous désirez enlever jusqu'à ce qu'il soit complètement sorti. Tirez-le vers le haut pour qu'il sorte des supports qui le retiennent sur les rails.

Balconnets réglables pour contenants de deux litres

Ce modèle dispose de balconnets réglables que vous pouvez positionner selon vos besoins.

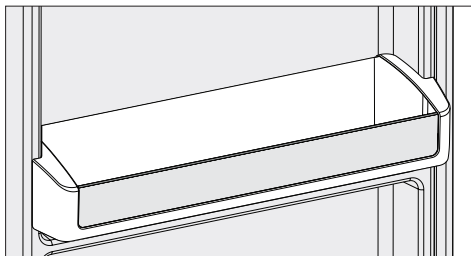
Pour déplacer les balconnets réglables :

- Soulevez le balconnet en tirant vers le haut.
- Enlevez le balconnet.
- Placez le balconnet à la position désirée.
- Déposez le balconnet sur les supports en appuyant jusqu'à ce qu'il s'enclenche en place.



Balconnets pleine largeur

Le balconnet pleine largeur est conçu spécifiquement pour les gros contenants ou les sacs de congélation. Vous pouvez retirer les balconnets pleine largeur comme vous le feriez pour les balconnets réglables pour contenants de deux litres.



Idées pour la conservation des aliments

Viande

Enveloppez la viande et les volailles crues de façon à éviter les écoulements et la contamination des surfaces ou des autres aliments.

CONSEILS POUR ÉCONOMISER L'ÉNERGIE



- Placez l'appareil dans la partie la plus fraîche de la pièce, à l'abri du soleil direct et loin des conduits d'air chaud ou des registres. Ne placez pas l'appareil à côté d'appareils qui produisent de la chaleur tels qu'une cuisinière, un four ou un lavevaisselle. Si vous ne pouvez faire autrement, une section d'armoire ou une couche supplémentaire d'isolant entre les deux appareils permettra au appareil de fonctionner de façon plus efficace.
 - Mettez l'appareil à niveau de sorte que la porte puisse se fermer hermétiquement.
- Reportez-vous à la section « Réglage de la commande de température » pour connaître les ajustements de température suggérés.
 - Évitez de surcharger l'appareil ou de bloquer les événements d'air froid. Ceci pourrait faire fonctionner l'appareil plus longtemps et donc consommer plus d'énergie.
 - Recouvrez les aliments et essuyez les contenants avant de les placer dans l'appareil. Ceci permet de réduire la condensation qui s'accumule à l'intérieur de l'appareil.
 - Organisez le congélateur afin de l'ouvrir le moins souvent possible. Prévoyez de prendre plusieurs articles à la fois et refermez immédiatement la porte.

ENTRETIEN ET NETTOYAGE

Gardez votre appareil propre pour empêcher l'accumulation d'odeurs. Essayez immédiatement tout renversement et nettoyez-le au moins deux fois par année. N'utilisez jamais de tampons à récurer métalliques, de brosses, de nettoyants abrasifs ou de solutions alcalines fortes sur l'une ou l'autre des surfaces. Ne lavez aucune des pièces amovibles dans le lavevaisselle. Toujours débrancher le cordon d'alimentation.



ATTENTION

- **Quand vous déplacez l'appareil, tirez-le en ligne droite. Ne le laissez pas osciller d'un côté à l'autre, car cela pourrait déchirer ou endommager le revêtement du sol.**
- **Les objets humides collent aux surfaces de métal froides. Ne touchez pas aux surfaces de métal intérieures si vous avez les mains mouillées ou humides.**

Conseils pour les vacances et les déménagements

Vacances de courte durée :

Laissez l'appareil fonctionner pour des vacances de moins de 3 semaines.

Vacances plus longues :

Si vous prévoyez ne pas utiliser l'appareil pendant plusieurs mois :

- Retirez tous les aliments et débranchez l'appareil.
- Nettoyez et séchez soigneusement l'intérieur.
- Laissez la porte du appareil entrouverte, en la bloquant pour l'empêcher de se refermer si nécessaire, afin de prévenir les odeurs et l'accumulation de moisissure.

Déménagement :

Si vous devez déménager l'appareil, suivez les directives suivantes pour éviter de l'endommager :

- Débranchez l'appareil de la prise murale.
- Retirez les aliments, décongelez le congélateur et nettoyez-le.
- Utilisez de l'adhésif pour empêcher que les panneaux, les paniers et les clayettes ne bougent afin d'éviter d'endommager l'appareil.
- Lors de son transport dans un véhicule, assurez-vous de placer l'appareil en position verticale et de bien le fixer pour éviter tout mouvement. Protégez ses parois extérieures à l'aide d'une couverture ou d'un article semblable.

REMARQUE

- Le fait de tourner la commande du congélateur à la position d'arrêt (« OFF ») (Reportez-vous à la section « Réglage de la commande électronique ».) met le compresseur hors fonction, mais ne coupe pas l'alimentation de l'éclairage ni des autres composants électriques. Débranchez le cordon d'alimentation de l'appareil ou placez l'interrupteur du disjoncteur à la position permettant de couper l'alimentation de la prise murale.
- N'utilisez pas de lame de rasoir ou tout autre instrument pointu pouvant égratigner la surface de l'appareil lorsque vous enlevez les étiquettes autocollantes. La colle laissée par le ruban ou les étiquettes peut être enlevée à l'aide d'un mélange d'eau chaude et de détergent doux ou en touchant le résidu de colle avec le côté collant du ruban déjà enlevé. N'enlevez pas la plaque signalétique.

ENTRETIEN ET NETTOYAGE

Tableau d'entretien et de nettoyage

Pièce	Agents nettoyants	Conseils et précautions
Intérieur et revêtements de porte	<ul style="list-style-type: none"> Eau et savon Bicarbonate de soude et eau 	<ul style="list-style-type: none"> Utilisez une solution de 2 cuillères à soupe (25 g) de bicarbonate de soude dans 1 l (1 qt.) d'eau chaude. Assurez-vous de bien essorer l'eau de l'éponge ou du chiffon avant de nettoyer autour des commandes, de l'ampoule ou de toute pièce électrique.
Joint de porte	<ul style="list-style-type: none"> Eau et savon 	<ul style="list-style-type: none"> Essuyez les joints avec un chiffon propre et doux.
Bacs et compartiments	<ul style="list-style-type: none"> Eau et savon 	<ul style="list-style-type: none"> Utilisez un linge doux pour nettoyer les glissières et les rails des tiroirs. Ne lavez aucune pièce amovible (balconnets, bacs, etc.) dans un lave-vaisselle.
Clayettes en verre	<ul style="list-style-type: none"> Eau et savon Nettoyant pour vitre Vaporisateurs liquides doux 	<ul style="list-style-type: none"> Laissez le verre se réchauffer à la température de la pièce avant de l'immerger dans l'eau chaude.
Extérieur et poignées	<ul style="list-style-type: none"> Eau et savon Nettoyant pour verre non abrasif 	<ul style="list-style-type: none"> Pour nettoyer les poignées, n'utilisez pas de nettoyant ménager commercial à base d'ammoniaque, de javellisant ou d'alcool. Utilisez un linge doux pour nettoyer les poignées. N'utilisez pas de linge sec pour nettoyer les portes.
Extérieur et poignées (Pour les modèles en acier inoxydable seulement)	<ul style="list-style-type: none"> Eau et savon Ammoniaque Nettoyants pour acier inoxydable 	<ul style="list-style-type: none"> N'utilisez jamais de CHLORURE pour nettoyer l'acier inoxydable. Nettoyez l'avant et les poignées en acier inoxydable avec de l'eau savonneuse non abrasive et un linge à vaisselle. Rincez avec de l'eau propre et un linge doux. Nettoyez les taches tenaces à l'aide d'un essuie-tout imbibé d'ammoniaque et rincez. Utilisez un nettoyant pour acier inoxydable non abrasif. Ces nettoyants peuvent être achetés dans la plupart des quincailleries et des grands magasins. Suivez toujours les directives du fabricant. REMARQUE : Toujours nettoyer, essuyer et sécher dans le sens des rayures pour éviter de rayer la surface de travers. Lavez le reste de la caisse avec de l'eau chaude et un détergent liquide doux. Rincez bien et essuyez à sec avec un linge doux et propre.

AVANT D'APPELER

1-800-944-9044 (États-Unis)
1-800-265-8352 (Canada)

Visitez notre site Web au
www.frigidaire.com.

Avant de faire appel au service après-vente, veuillez lire ce qui suit. Vous pourriez économiser temps et argent. Cette liste présente des situations courantes qui ne découlent pas d'un défaut de matériel ou de fabrication du appareil.

PROBLÈME	CAUSE	SOLUTION
FONCTIONNEMENT DU APPAREIL		
L'appareil ne fonctionne pas.	<ul style="list-style-type: none"> • Le circuit dans lequel l'appareil est branché dispose d'un disjoncteur de fuite de terre. • La commande de température est réglée à « OFF ». • L'appareil n'est pas branché ou la fiche n'est pas bien insérée dans la prise murale. • Un fusible est grillé ou un disjoncteur est hors tension. • Panne d'électricité. 	<ul style="list-style-type: none"> • Branchez l'appareil dans un autre circuit. Si vous n'êtes pas sûr du type de prise, faites-la vérifier par un technicien qualifié. • Consultez la section « RÉGLAGE DE LA COMMANDE DE TEMPERATURE ». • Assurez-vous que la fiche est bien enfoncée dans la prise. • Vérifiez/remplacez le fusible par un fusible à action retardée de 15 A. Réinitialisez le disjoncteur. • Vérifiez les lumières de la maison. Appelez votre fournisseur d'électricité local.
L'appareil fonctionne trop souvent ou trop longtemps.	<ul style="list-style-type: none"> • La température dans la pièce ou à l'extérieur est chaude. • L'appareil a récemment été débranché pendant un certain temps. • Des quantités importantes de nourriture tiède ou chaude ont récemment été entreposées. • La porte est ouverte trop souvent ou trop longtemps. • Il est possible que la porte soit entrouverte. • Le réglage de la température est trop bas. • Les joints d'étanchéité de la porte du appareil sont sales, usés, craquelés ou mal ajustés. 	<ul style="list-style-type: none"> • Dans de telles conditions, il est normal que l'appareil fonctionne davantage. • L'appareil a besoin d'environ 24 heures pour se refroidir complètement. • Si des aliments tièdes y sont rangés, le congélateur doit fonctionner davantage pour atteindre le niveau de température demandé. • L'appareil fonctionne davantage si de l'air chaud y pénètre. Ouvrez la porte moins souvent. • Consultez la section « PROBLÈMES DE PORTE ». • Ajustez la commande à un réglage plus chaud. Allouez 24 heures pour permettre à la température de se stabiliser. • Nettoyez les joints d'étanchéité du appareil (consultez le « Tableau d'entretien et de nettoyage ») Les joints d'étanchéité usés, craquelés ou mal ajustés doivent être remplacés.
TEMPÉRATURES DU APPAREIL		
La température à l'intérieur est trop froide.	<ul style="list-style-type: none"> • Le réglage de la température est trop bas. 	<ul style="list-style-type: none"> • Ajustez la commande à un réglage plus chaud. Attendez quelques heures pour permettre à la température de se stabiliser.

AVANT D'APPELER

PROBLÈME	CAUSE	SOLUTION
La température à l'intérieur est trop chaude.	<ul style="list-style-type: none"> Le réglage de la température est trop élevé. La porte est ouverte trop souvent ou trop longtemps. Il est possible que la porte soit entrouverte. Des quantités importantes de nourriture tiède ou chaude ont récemment été entreposées. L'appareil a récemment été débranché pendant un certain temps. 	<ul style="list-style-type: none"> Ajustez la commande à un réglage plus froid. Attendez quelques heures pour permettre à la température de se stabiliser. L'appareil fonctionne davantage si de l'air chaud y pénètre. Ouvrez la porte moins souvent. Consultez la section « PROBLÈMES DE PORTE ». Attendez que l'appareil ait eu le temps d'atteindre la température choisie. Il faut 24 heures pour que l'appareil se refroidisse complètement.
L'affichage du panneau de commande indique « LO ».	<ul style="list-style-type: none"> Le panneau de contrôle est verrouillé. 	<ul style="list-style-type: none"> Pour déverrouiller le panneau de commande, appuyez sur « VERROUILLAGE DES COMMANDES » pendant 3 secondes.
L'affichage du panneau de commande indique « E7 », « E8 » ou « E9 ».	<ul style="list-style-type: none"> Le panneau de contrôle indique un code d'erreur. 	<ul style="list-style-type: none"> Pour obtenir de l'aide téléphonique sans frais aux É.-U. et au Canada : 1-800-374-4432.
L'affichage du panneau de commande indique « Sb ».	<ul style="list-style-type: none"> Le panneau de contrôle est en mode Sabbat. 	<ul style="list-style-type: none"> Appuyer simultanément sur les touches « VERROUILLAGE DES COMMANDES » et « MODE TEMP » pour quitter le mode Sabbat.
BRUITS		
Bruits plus élevés lorsque l'appareil est en marche.	<ul style="list-style-type: none"> L'appareils d'aujourd'hui ont une capacité de rangement supérieure et des températures plus uniformes. Ils nécessitent des compresseurs à haut rendement. 	<ul style="list-style-type: none"> Ceci est normal. Quand les bruits ambiants sont faibles, il est possible que vous entendiez fonctionner le compresseur lorsqu'il refroidit l'intérieur.
Bruit sec ou craquement lorsque le compresseur se met en marche. Bruits semblables à des bouillonnements ou des gargouillis.	<ul style="list-style-type: none"> Les composants métalliques se dilatent et se contractent comme des tuyaux d'eau chaude. Du liquide réfrigérant (qui sert à refroidir l'appareil) circule dans le système. 	<ul style="list-style-type: none"> Ceci est normal. Les bruits se stabilisent ou disparaissent alors que l'appareil continue à fonctionner. Ceci est normal.
Bruits de ferraille ou de vibration.	<ul style="list-style-type: none"> Le congélateur n'est pas à niveau. Il oscille sur le sol lorsqu'on le déplace légèrement. Le plancher est inégal ou n'est pas assez solide. Le congélateur touche le mur. 	<ul style="list-style-type: none"> Mettez le congélateur à niveau. Consultez la section « MISE À NIVEAU ». Assurez-vous que le plancher est assez solide pour adéquatement supporter le poids du congélateur. Mettez le congélateur à niveau en plaçant des cales de bois ou de métal sous certaines parties du congélateur. Remettez le congélateur à niveau ou déplacez-le un peu. Consultez « MISE À NIVEAU » de la section.

PROBLÈME	CAUSE	SOLUTION
EAU/HUMIDITÉ/GIVRE À L'INTÉRIEUR DU APPAREIL		
De la condensation se forme sur les parois intérieures du appareil.	<ul style="list-style-type: none"> • La température extérieure est chaude et le niveau d'humidité est élevé, ce qui provoque une plus grande accumulation de givre à l'intérieur de l'appareil. • La porte est entrouverte. • La porte est ouverte trop longtemps. 	<ul style="list-style-type: none"> • Ceci est normal. • Consultez la section « PROBLÈMES DE PORTE ». • Ouvrez la porte moins souvent.
ODEUR DANS L'APPAREIL		
Odeurs dans l'appareil.	<ul style="list-style-type: none"> • L'intérieur a besoin d'être nettoyé. • Des aliments dégageant de fortes odeurs sont conservés dans l'appareil. 	<ul style="list-style-type: none"> • Nettoyez l'intérieur avec une éponge, de l'eau tiède et du bicarbonate de soude. Remplacer le filtre à air. • Couvrir les aliments hermétiquement.
PROBLÈMES DE PORTE		
La porte ne ferme pas.	<ul style="list-style-type: none"> • L'appareil n'est pas à niveau. Il oscille sur le sol lorsqu'on le déplace légèrement. • Le plancher est inégal ou n'est pas assez solide. 	<ul style="list-style-type: none"> • Cette condition peut engendrer des tensions sur la structure de la caisse et provoquer le mauvais alignement de la porte. Consultez la section « MISE À NIVEAU ». • Assurez-vous que le plancher est assez solide pour adéquatement supporter le poids du appareil. Mettez l'appareil à niveau en plaçant des cales de bois ou de métal sous certaines parties du appareil.
PROBLÈMES D'ÉCLAIRAGE		
L'ampoule n'est pas allumée.	<ul style="list-style-type: none"> • L'ampoule est grillée. • Aucun courant électrique ne se rend au congélateur. • Le panneau de contrôle est en mode Sabbat (l'affichage indique « Sb »). 	<ul style="list-style-type: none"> • Suivez les directives de la section « ÉCLAIRAGE INTÉRIEUR ». • Voir « Le congélateur NE FONCTIONNE PAS ». • Enfoncez les touches « VERROUILLAGE DES COMMANDES » et « MODE TEMP » pendant 3 secondes.

GARANTIE DES GROS APPAREILS ÉLECTROMÉNAGERS

Votre appareil est couvert par une garantie limitée d'un an. Pendant un an à partir de la date d'achat originale, Electrolux assumera les coûts des réparations ou du remplacement des pièces de cet appareil qui présente un défaut de fabrication ou de matériau, si cet appareil est installé, utilisé et entretenu selon les instructions fournies avec celui-ci.

Exclusions Cette garantie ne couvre pas ce qui suit :

1. Les produits dont le numéro de série original a été enlevé, modifié ou qui n'est pas facilement déterminable.
2. Les produits qui ont été transférés de leur propriétaire initial à une autre partie ou qui ne sont plus aux États-Unis ou au Canada.
3. La rouille à l'intérieur ou à l'extérieur de l'appareil.
4. Les produits vendus « tels quels » ne sont pas couverts par cette garantie.
5. Les aliments perdus en raison de pannes du réfrigérateur ou du congélateur.
6. Les produits utilisés dans les établissements commerciaux.
7. Les appels de service qui ne concernent pas un mal fonctionnement, un défaut de fabrication ou un vice de matériau ou pour les appareils qui ne font pas l'objet d'un usage domestique ou qui ne sont pas utilisés conformément aux instructions fournies.
8. Les appels de service pour vérifier l'installation de votre appareil ou pour obtenir des instructions sur la façon d'utiliser votre appareil.
9. Les frais qui rendent l'appareil accessible pour une réparation, par exemple enlever des garnitures, les armoires, les étagères, etc. qui ne faisaient pas partie de l'appareil lorsqu'il a quitté l'usine.
10. Les appels de service au sujet de la réparation ou du remplacement des ampoules, des filtres à air, des filtres à eau, d'autre matériel ou des boutons, poignées ou autres pièces esthétiques.
11. Les frais supplémentaires, y compris, sans s'y limiter, les appels de service après les heures normales de bureau, le week-end ou les jours fériés, les droits et péages, les frais de voyage ou les frais de déplacement pour les appels de service dans des endroits isolés, notamment l'État de l'Alaska.
12. Les dommages causés au fini de l'appareil ou à la maison pendant l'installation, y compris, sans s'y limiter, aux planchers, aux armoires, aux murs, etc.
13. Les dommages causés par : des réparations faites par des techniciens non autorisés; l'utilisation de pièces autres que les pièces Electrolux d'origine qui n'ont pas été obtenues par l'entremise d'un réparateur autorisé; ou les causes étrangères comme l'abus, l'alimentation électrique inadéquate ou les cas de force majeure.

AVIS DE NON-RESPONSABILITÉ SUR LES GARANTIES IMPLICITES; LIMITATIONS DES RECOURS

L'UNIQUE RECOURS DU CLIENT EN VERTU DE CETTE GARANTIE LIMITÉE EST LA RÉPARATION OU LE REMPLACEMENT DU PRODUIT COMME DÉCRIT PRÉCÉDEMMENT. LES DEMANDES BASÉES SUR DES GARANTIES IMPLICITES, Y COMPRIS LES GARANTIES IMPLICITES DE QUALITÉ MARCHANDE ET D'ADAPTATION À UN USAGE PARTICULIER SONT LIMITÉES À AU MOINS UN AN OU À LA PÉRIODE LA PLUS COURTE PERMISE PAR LA LOI. ELECTROLUX NE SERA PAS TENUE RESPONSABLE DES DOMMAGES DIRECTS OU INDIRECTS NI DES DOMMAGES MATÉRIELS ET DES DÉPENSES IMPRÉVUES RÉSULTANT D'UNE VIOLATION DE CETTE GARANTIE ÉCRITE OU DE TOUTE AUTRE GARANTIE IMPLICITE. CERTAINS ÉTATS ET CERTAINES PROVINCES NE PERMETTENT PAS DE RESTRICTION OU D'EXEMPTION SUR LES DOMMAGES DIRECTS OU INDIRECTS OU DE RESTRICTION SUR LES GARANTIES IMPLICITES. DANS CE CAS, CES RESTRICTIONS OU EXEMPTIONS POURRAIENT NE PAS ÊTRE APPLICABLES. CETTE GARANTIE ÉCRITE VOUS PROCURE DES DROITS LÉGAUX SPÉCIFIQUES. IL SE PEUT QUE VOUS AYEZ D'AUTRES DROITS QUI VARIENT SELON L'ÉTAT OU LA PROVINCE.

Si vous avez besoin d'une réparation Conservez votre reçu, votre bon de livraison ou une autre preuve valide de paiement pour établir la période de la garantie dans le cas où vous devriez faire appel aux services d'un technicien autorisé. Si une réparation doit être effectuée, veuillez obtenir et conserver tous les reçus. Le service auquel vous avez recours en vertu de cette garantie doit être obtenu en communiquant avec Electrolux à l'adresse ou aux numéros de téléphone indiqués ci-dessous.

Cette garantie n'est valide qu'aux États-Unis et au Canada. Aux États-Unis, votre appareil est garanti par Electrolux Major Appliances North America, une division de Electrolux Home Products, Inc. Au Canada, votre appareil est garanti par Electrolux Canada Corp. Personne n'est autorisé à modifier ou à ajouter aux obligations contenues dans cette garantie. Les obligations de cette garantie concernant la réparation et les pièces doivent être remplies par Electrolux ou par une compagnie de réparation autorisée. Les caractéristiques et spécifications décrites ou illustrées peuvent être modifiées sans préavis.

ÉTATS-UNIS
1.800.944.9044

Frigidaire
10200 David Taylor Drive
Charlotte, NC 28262, ÉTATS-UNIS



Electrolux

Canada
1.800.265.8352
Electrolux Canada Corp.
5855 Terry Fox Way
Mississauga, Ontario, Canada
L5V 3E4