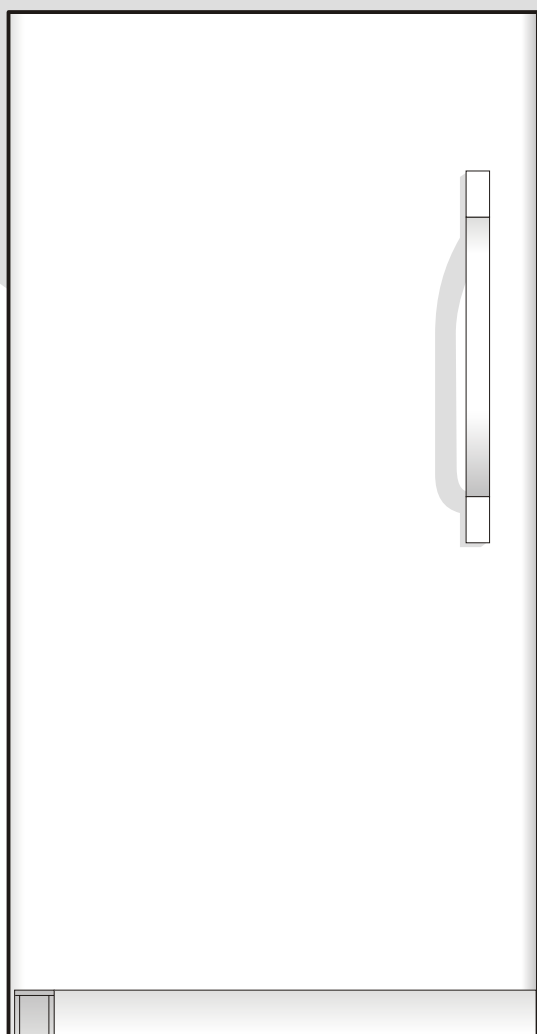


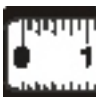









Manuel d'utilisation et d'entretien

Monoporte

Congélateur



Bienvenue	2	
Conseils de Sécurité Importants	2-3	
Installation	3-4	
Commandes de température	4-5	
Vue de l'intérieur	5	
Conseils pour économiser L'énergie	6	
Distributeur de glaçons ...	6-7	
Entretien et nettoyage	8	
Garantie	9	
Avant d'appeler	10-11	



BIENVENUE

Félicitations pour l'achat de votre nouveau congélateur! Chez **Electrolux Home Products Inc.**, nous sommes très fiers de nos produits et nous nous engageons totalement à vous fournir le meilleur service possible. Votre satisfaction est notre priorité n° 1.

Veillez lire attentivement ce manuel d'utilisation et d'entretien. Il contient de précieuses informations sur la meilleure façon d'entretenir votre nouveau congélateur.

Nous sommes confiants que vous allez être satisfait de votre nouveau congélateur et nous vous disons **Merci** d'avoir choisi un de nos produits. Nous espérons vous servir à nouveau lors de vos prochains achats.

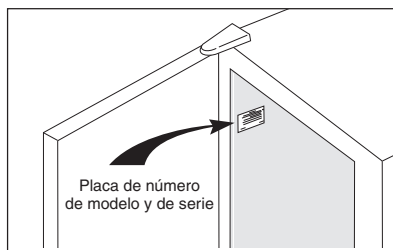
VEUILLEZ LIRE CES INSTRUCTIONS ET LES CONSERVER

Ce manuel d'utilisation et d'entretien contient des instructions d'utilisation spécifiques à votre modèle. Utilisez votre congélateur en suivant les instructions contenues dans ce manuel seulement. Ces instructions ne répondent pas à toutes les conditions et situations possibles. Le bon sens et la prudence doivent être utilisés durant l'installation, l'emploi et l'entretien de tout électroménager.

Veillez noter ci-dessous le modèle et le numéro de série de votre appareil pour pouvoir vous y reporter ultérieurement. Ces informations se trouvent sur la plaque signalétique située à l'intérieur de votre congélateur.

REMARQUE

N'utilisez que de l'eau et du savon pour nettoyer la plaque signalétique.



CONSEILS DE SÉCURITÉ IMPORTANTS



AVERTISSEMENT

POUR VOTRE SÉCURITÉ

N'entreposez pas et n'utilisez pas d'essence ou autres vapeurs et liquides inflammables à proximité de cet appareil ou d'un autre. Lisez les étiquettes donnant les caractéristiques d'inflammabilité et autres avertissements.

SÉCURITÉ DES ENFANTS

- Détruisez le cartonnage, les sacs plastiques et tout matériau d'emballage immédiatement après déballage du congélateur. Les enfants ne devraient jamais se servir de ces articles pour jouer. Les cartonnages recouverts de tapis, housses plastiques, couvertures ou matériaux extensibles risquent en effet de ne pas laisser passer d'air et d'asphyxier.
- Enlevez toutes les agrafes; elles risquent de blesser gravement et d'endommager les finis d'autres appareils et meubles.
- Un réfrigérateur ou congélateur ou encore une glacière vide risquent d'attirer dangereusement les enfants.
- Retirez et jetez toutes les entretoises employées pour fixer les étagères pendant l'expédition. Les petits objets sont un risque d'obstruction aux enfants.
- Enlevez la porte de tout appareil non utilisé, même s'il a été mis de côté.

MISE AU REBUT APPROPRIÉE DE VOTRE RÉFRIGÉRATEUR OU CONGÉLATEUR

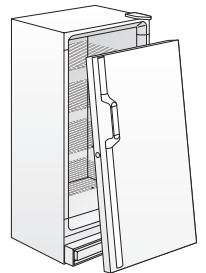


AVERTISSEMENT

Dangers d'enferme-ment des enfants. Les dangers d'enferme-ment et de suffocation des enfants ne sont pas des problèmes dépassés. Les réfrigérateurs abandonnés ou mis au rebut sont dangereux, même si ce n'est « que pour quelques jours ». Si vous désirez vous défaire de votre vieux réfrigérateur ou congélateur, veuillez suivre les instructions ci-dessous afin d'aider à prévenir les accidents.

AVANT DE JETER AU REBUT VOTRE VIEUX RÉFRIGÉRATEUR/CONGÉLATEUR :

- Enlevez la porte.
- Laissez les clayettes en place pour que les enfants ne puissent pas grimper à l'intérieur facilement.
- Demandez à un technicien de service qualifié d'enlever le réfrigérant.



⚠️ CONSEILS DE SÉCURITÉ IMPORTANTS

⚠️ AVERTISSEMENT

ÉLECTRICITÉ

Ces directives doivent être suivies pour que les mécanismes de sécurité de ce congélateur fonctionnent correctement.

- **Reportez-vous à la plaque signalétique pour connaître les caractéristiques nominales du courant.** Le cordon de l'appareil est muni d'une fiche à trois broches avec mise à la terre pour éviter les décharges électriques. Le circuit d'alimentation doit être monté en conformité avec l'édition actuelle du National Electrical Code (NFPA 70) et selon les codes et ordonnances locaux. Consultez un électricien qualifié. Les prises avec un mise à terre fault circuit interrupteur NE SONT PAS RECOMMANDÉES. **N'utilisez PAS de cordon prolongateur ni de fiche d'adaptation.**
- Si la tension varie de 10% ou plus, les performances de votre congélateur risquent d'en être affectées, et le moteur endommagé. Un tel dommage n'est pas couvert par la garantie. Si vous soupçonnez que la tension est élevée ou basse, communiquez avec votre compagnie d'électricité.
- Pour éviter que le congélateur ne soit accidentellement débranché, ne le branchez pas dans une prise commandée par un interrupteur mural ou un cordon de tirage.
- Ne pincez pas, ne tordez pas, ne nouez pas le cordon d'alimentation.

AUTRES PRÉCAUTIONS

- Pour dégivrer le congélateur, débranchez toujours l'unité.
- Ne débranchez pas le réfrigérateur en tirant sur le cordon. Saisissez toujours bien la fiche et sortez-la de la prise en tirant droit vers vous.

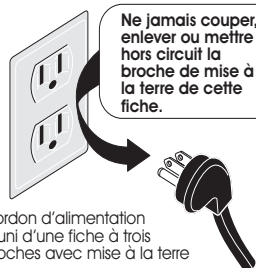
REMARQUE

En mettant la commande sur «OFF» (ARRÊT), vous ne coupez pas l'alimentation de l'ampoule ni des autres composants électriques, mais du compresseur seulement.

⚠️ AVERTISSEMENT

Éviter tout risque de feu ou de choc électrique. Ne pas utiliser de cordon prolongateur ni fiche d'adaptation. N'enlever aucune des broches du cordon.

Prise murale mise à la terre



Cordon d'alimentation muni d'une fiche à trois broches avec mise à la terre

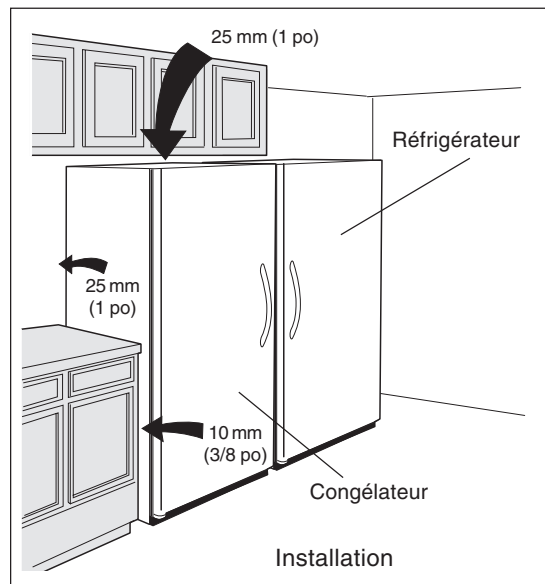
INSTALLATION

Ce guide d'utilisation et d'entretien contient des instructions d'utilisation spécifiques à votre modèle. Utilisez votre congélateur en suivant les instructions présentées dans ce guide seulement. **Avant de mettre le congélateur en marche, suivez ces étapes initiales importantes.**

INSTALLATION

- Placer le congélateur près d'une prise de mise à la terre. **N'utilisez pas** de rallonge ni de fiche d'adaptation.
- Pour permettre un fonctionnement des plus efficaces, le congélateur doit être placé dans un endroit où la température ambiante ne descend pas sous 5 °C (40 °F) ou n'excède pas 43 °C (110 °F).
- Respectez les distances suivantes pour faciliter l'installation, ne bonne circulation d'air ainsi que les connexions électriques :

Côtés	10 mm (3/8 po)
Derrière et dessus	25 mm (1 po)
- N'obstruez pas la grille de protection située à l'avant de votre congélateur. Une bonne circulation d'air est essentielle pour que votre congélateur fonctionne correctement.



REMARQUE

Les murs externes du congélateur peuvent devenir chauds lorsque le compresseur fonctionne pour transférer la chaleur présente à l'intérieur. La température des murs peut atteindre jusqu'à 15 °C (30 °F) de plus que la température ambiante.

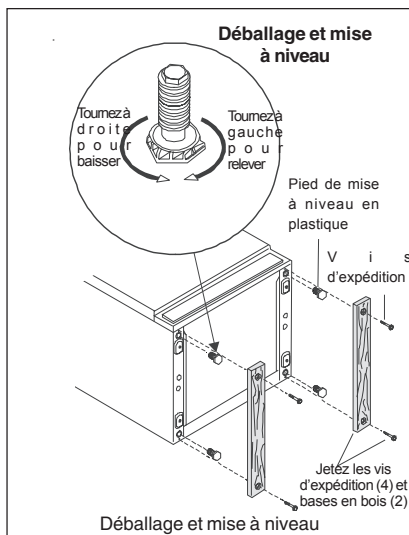
OUVERTURE DE LA PORTE

REMARQUE

Si votre congélateur est positionné contre un mur sur le côté des charnières, vous devrez peut-être le distancer du mur pour permettre une plus grande ouverture de la porte.

MISE À NIVEAU

Les quatre coins de votre congélateur doivent reposer fermement sur un plancher solide. Le plancher doit être assez solide pour supporter le poids de l'appareil une fois plein. **REMARQUE:** Il est **très important** que votre congélateur soit mis à niveau pour fonctionner correctement. Si le congélateur n'est pas mis à niveau durant l'installation, la porte peut être désalignée et ne pas fermer correctement ou de manière hermétique, ce qui cause des problèmes de refroidissement, de givre et d'humidité.



Pour mettre le réfrigérateur à niveau :

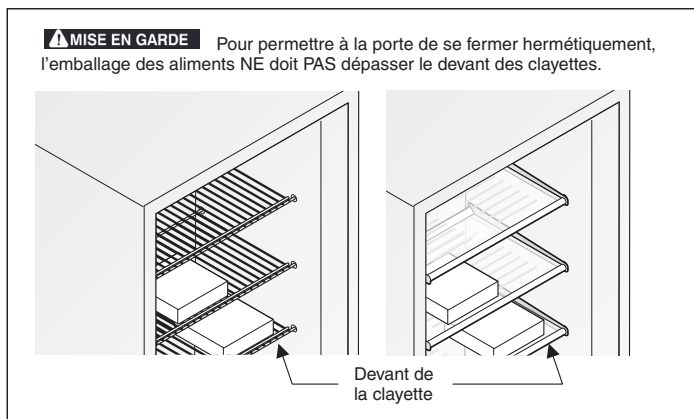
Après avoir jeté les vis de mise en caisse et la base de bois, utilisez un niveau de charpentier pour mettre le congélateur à niveau de l'avant vers l'arrière. Ajustez les pieds de mise à niveau avant plus haut d'une demi-patte de manière à ce que la porte se referme facilement si elle est laissée à moitié ouverte.

Instructions de mise à niveau pour l'ensemble tout-réfrigérateur/tout-congélateur :

- Enlevez les deux pieds de mise à niveau fournis dans la pochette de documentation. Pendant que l'appareil est couché sur le dos pour enlever la palette de bois, installez les deux pieds de mise à niveau à l'arrière de l'appareil.
- Mettez à niveau la porte du premier appareil en utilisant les quatre pieds de mise à niveau et faites glisser l'appareil en place. Vérifiez à nouveau la mise à niveau et ajustez-la au besoin.
- Mesurez la distance entre le plancher et le bas de la porte du premier appareil. Ajustez et mettez à niveau le deuxième appareil de manière à ce que la hauteur des portes soit la même.
- Ajustements des pieds de mise à niveau
 - o Faites faire un tour complet à chacun des quatre pieds de mise à niveau pour élever la porte. (0,4 cm) (5/32 po).
 - o Faites faire un tour complet aux deux pieds de mise à niveau avant pour élever la porte de 0,5 cm (3/16 po) et pencher le haut de la porte de 1 cm (7/16 po) vers l'arrière.
 - o Faites faire un tour complet aux deux pieds de mise à niveau arrière pour abaisser la porte de 0,8 cm (1/32 po) et pencher le haut de la porte de 1 cm (7/16 po) vers l'avant.
 - o Faites faire un tour complet aux deux pieds de mise à niveau du côté pour élever la porte de 0,5 cm (3/16 po) et pencher le haut de la porte de 1 cm (3/8 po).
- Faites glisser le deuxième appareil en place en laissant un espace d'un minimum de 0,5 cm (3/16 po) entre les deux appareils afin de faciliter l'ouverture des portes.
- Pour cette dernière étape, vous devrez peut-être déplacer le deuxième appareil au moins une fois afin de bien aligner et encastrier les appareils.

GLACER L'INSTALLATION DE FABRICANT.

Si votre Congélateur a un fabricant de glace automatique, s'il vous plaît se référer aux deux insertions dans le tas de lien qui a été fourni avec votre Congélateur (1. Les Instructions d'installation & 2. L'installation - Connectant du Fabricant de Glace pour Arroser la Provision) à correctement la connexion votre fabricant de glace.



DÉPOSE DE LA PORTE

S'il faut enlever la porte:

1. Poser doucement le congélateur sur sa partie arrière, sur un tapis ou une couverture.
2. Enlever les deux vis du panneau inférieur et le panneau lui-même.
3. Retirer les vis de charnière inférieure.
4. Retirer le couvre-charnière supérieur en plastique.
5. Enlever les vis de la charnière supérieure.
6. Enlever la charnière supérieure de la caisse.
7. Enlever la porte et la charnière inférieure de la caisse.
8. Pour remettre la porte en place, procéder inversement et bien serrer toutes les vis pour éviter que les charnières ne glissent.



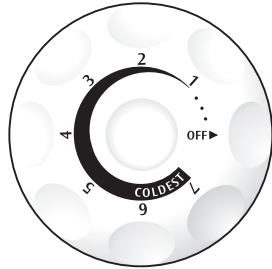
COMMANDES DE TEMPÉRATURE

PÉRIODE DE REFROIDISSEMENT

- Pour assurer une bonne conservation des aliments, laissez le congélateur refroidir complètement pendant 4 heures. Le congélateur fonctionnera continuellement les quelques premières heures. Les aliments déjà congelés peuvent être placés dans le congélateur après les premières heures de fonctionnement. Les aliments non congelés NE devraient PAS être rangés dans le congélateur tant qu'il n'a pas fonctionné pendant 4 heures.
- Lorsque vous remplissez le congélateur, ne congelez que 3 lb d'aliments par pied cube d'espace de congélateur en une seule fois. Répartissez les paquets dans tout le congélateur. Il n'est pas nécessaire de tourner le bouton de commande à un réglage plus froid lors de la congélation des aliments.

COMMANDE DE LA TEMPÉRATURE

La commande de la température est située à l'intérieur du compartiment réfrigérateur. La température est préprogrammée à l'usine afin d'offrir des températures satisfaisantes de conservation de la nourriture. Cependant, la commande de température peut être ajustée pour satisfaire vos exigences personnelles. Si vous désirez une température plus froide, tournez le bouton vers COLDEST (Plus froid) et allouez plusieurs heures pour permettre aux températures de se stabiliser entre les ajustements.



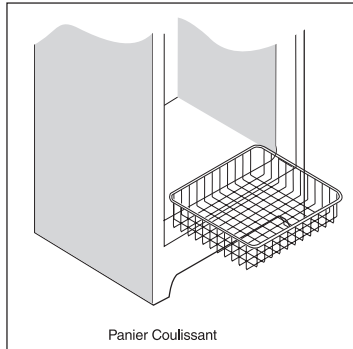
Contrôle du froid



VUE DE L'INTÉRIEUR

LE PANIER COULISSANT

Un panier coulissant, situé au bas du congélateur, fournit l'espace d'emmagasinage séparé pour les articles qui sont difficiles emmagasiner sur les étagères du congélateur. Pour enlever le panier, retirez et soulevez vers le haut.



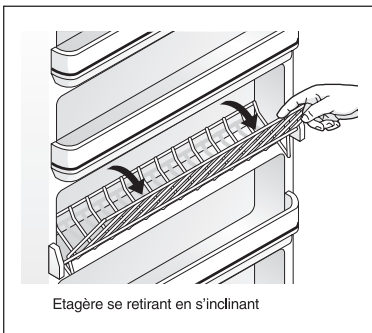
Panier Coulissant

ÉCLAIRAGE INTÉRIEUR

La lampe s'allume automatiquement à l'ouverture de la porte. Pour remplacer l'ampoule, tournez la commande de température sur «OFF» (ARRÊT) et **débranchez le cordon**. Remplacez l'ampoule par une autre de même puissance.

ETAGÈRE SE RETIRANT EN S'INCLINANT

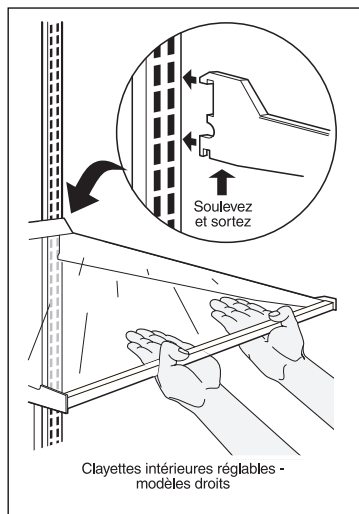
Cette étagère est située à l'intérieur, sur la porte du bac à congélation et permet un rangement supplémentaire. Pour avoir accès à un article, inclinez le dessus de l'étagère "panier" vers le bas.



Etagère se retirant en s'inclinant

CLAYETTES INTÉRIEURES RÉGLABLES

Les clayettes intérieures à multi-positions peuvent être déplacées à toute position selon la dimension des paquets. Les entretoises d'expédition qui stabilisent les clayettes lors de l'expédition peuvent être enlevées et jetées.



Clayettes intérieures réglables - modèles droits

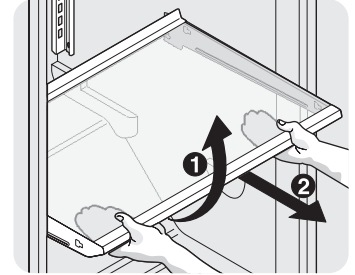
Pour ajuster les clayettes en porte-à-faux :

REMARQUE

Les clayettes en porte-à-faux sont fixées à l'arrière du réfrigérateur.

- 1 Soulevez le bord avant de la clayette.
- 2 Retirez la clayette.

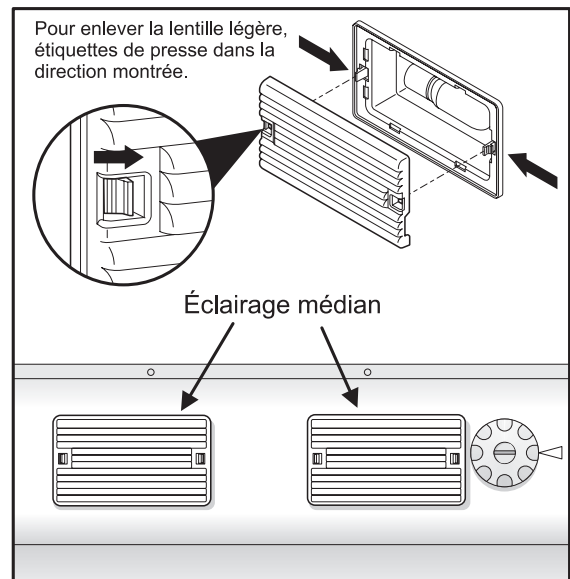
Remplacez la clayette en insérant les crochets situés à l'arrière de la clayette dans le support mural. Abaissez la clayette dans les fentes désirées et verrouillez-la en place.



Clayette en verre pleine largeur en porte-à-faux

ÉCLAIRAGE MÉDIAN

La lumière s'allume automatiquement à l'ouverture de la porte. Pour remplacer l'ampoule, réglez la commande de température à la position OFF (arrêt) et **débranchez le cordon électrique**. Retirez le pare-lumière du boîtier de l'ampoule avec vos doigts ou à l'aide d'un tournevis. Prenez garde de ne pas casser les pattes de verrouillage situées sur le boîtier de l'ampoule. Remplacez la vieille ampoule par une nouvelle de même type et de même wattage. Pour replacer le pare-lumière, insérez l'une des pattes du boîtier de l'ampoule dans l'une des ouvertures du pare-lumière, puis fixez la deuxième patte dans l'autre ouverture.



Éclairage médian



CONSEILS POUR ÉCONOMISER L'ÉNERGIE



- Placez le congélateur dans l'endroit le plus froid de la pièce, éloigné de la lumière du soleil et des conduits de chauffage ou appareils producteurs de chaleur.
- Laissez les aliments chauds refroidir à la température de la pièce avant de les ranger

dans le congélateur. La surcharge du congélateur oblige le compresseur à fonctionner plus longtemps. Les aliments qui congèlent trop doucement risquent de perdre leur qualité ou de se gâter.

- Enveloppez correctement les aliments et essuyez les contenants avant de les ranger dans le congélateur. Ceci diminue la condensation à l'intérieur du congélateur.
- Les clayettes ne devraient pas être recouvertes de papier aluminium, papier ciré ou essuie-tout. Ces revêtements entravent la circulation de l'air froid, ce qui diminue l'efficacité du congélateur.
- Rangez bien les aliments et étiquetez-les pour réduire les ouvertures de porte et les recherches prolongées. Prenez autant d'articles que possible en même temps et fermez aussitôt la porte ou le couvercle.

CONSEILS DE VACANCES ET DÉMÉNAGEMENT

Courtes vacances:

Laissez le congélateur fonctionner pendant des congés de une à trois semaines.

Longues vacances:

Si le congélateur n'est pas utilisé pendant plusieurs mois:

- Enlevez toute la nourriture, tournez la commande sur «OFF» (ARRÊT) et débranchez le cordon.
- Nettoyez et séchez l'intérieur soigneusement.
- Laissez la porte ou le couvercle légèrement ouvert en bloquant au besoin, pour empêcher moisissure et odeur.

Déménagement:

- Débranchez le cordon.
- Enlevez toute la nourriture, dégivrez le congélateur et nettoyez-le.
- À l'aide du ruban, attachez les pièces mobiles aux congélateur pour empêcher dommage.
- Dans le véhicule, le congélateur doit être dans une position droit. Assurez la sécurité du congélateur, pour empêcher le mouvement. Couvrez l'extérieur avec une couverture, ou autre article similaire, pour protéger-le.

PANNE DE COURANT/ PANNE DU CONGÉLATEUR

REMARQUE

Ne pas ouvrir le congélateur inutilement en cas de panne de courant.

En cas de panne de courant, les aliments resteront congelés au moins 24 heures si le congélateur reste fermé. Si la panne continue, placez sept ou huit livres de glace sèche dans le congélateur toutes les 24 heures. Cherchez dans les pages jaunes les fournisseurs sous *Glace sèche, Laiteries ou Fabricants de crème glacée*. Portez toujours des gants et soyez prudent lors de la manipulation de glace sèche.

Si le congélateur s'est arrêté de fonctionner, reportez-vous à *Le congélateur ne fonctionne pas* dans la liste de contrôle anti-panne. Si vous ne pouvez résoudre le problème, appelez immédiatement Service Sears.

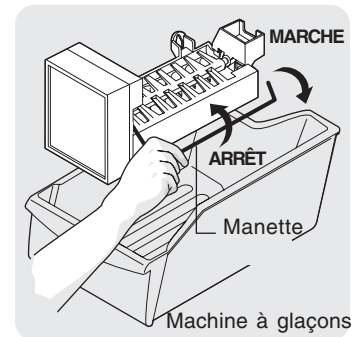
N'ouvrez pas le congélateur inutilement. S'il ne fonctionne pas pendant plusieurs heures, suivez les instructions ci-dessus traitant de l'utilisation de glace sèche. Au besoin, apportez vos aliments dans un dépôt frigorifique local jusqu'à ce que le congélateur soit prêt à fonctionner. Regardez dans les pages jaunes sous *Entrepôts frigorifiques pour aliments congelés*.

DISTRIBUTEUR DE GLAÇONS

Si votre congélateur possède une machine à glaçons automatique, celle-ci produira une quantité de glace suffisante pour répondre aux besoins d'un usage normal. Cependant, la première fois que vous mettez votre congélateur en marche, ce dernier ne produira pas de glace pendant 24 heures. Les machines à glaçons automatiques sont des accessoires optionnels qui peuvent être installés sur certains modèles en tout temps. Téléphonnez à votre marchand pour plus de renseignements.

ALLUMER VOTRE MACHINE À GLAÇONS

Une fois que les raccordements de plomberie sont faits, vous devez ouvrir la soupape d'arrivée d'eau. Placez le bac sous la machine à glaçons en le poussant vers le fond le plus loin possible. Abaissez la manette à la position « basse » ou MARCHE. Les premiers glaçons produits peuvent être décolorés ou avoir un goût étrange à cause des nouveaux raccordements de plomberie. Jetez tous les glaçons produits jusqu'à ce qu'ils ne soient plus décolorés et qu'ils n'aient plus de goût.



ÉTEINDRE VOTRE MACHINE À GLAÇONS

Pour éteindre la machine à glaçons, soulevez la manette jusqu'à ce qu'elle s'enclenche dans la position « haute » ou ARRÊT. De plus, la machine à glaçons arrête automatiquement la production de glaçons lorsque le bac est plein. Si votre modèle possède une clayette de congélateur ajustable, placez-la à la position inférieure de manière à ce que la manette touche aux glaçons lorsque le bac est plein.

IMPORTANT

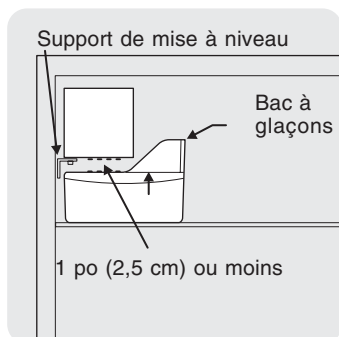
La machine à glaçons vous est livrée avec la manette à la position MARCHE. Pour vous assurer du bon fonctionnement de votre machine à glaçons, raccordez l'alimentation en eau immédiatement ou ÉTEIGNEZ la machine à glaçons en soulevant la manette jusqu'à ce qu'elle s'enclenche dans la position HAUTE.

Vérifiez le support de mise à niveau de la machine à glaçons pour vous assurer que cette dernière est à niveau. La machine à glaçons est à niveau lorsque l'espace entre le mur du congélateur et le haut de la machine à glaçons est le même que celui du bas.

IMPORTANT

Pour corriger la mise à niveau de la machine à glaçons, desserrez la vis et faites glisser le support pour le mettre dans la bonne position. Serrez la vis à nouveau.

Pour effectuer cette tâche, vous aurez besoin d'une clé à douille de 1/4 po (0,6 cm).



CONSEILS SUR LA PRODUCTION DE GLAÇONS

- Les glaçons conservés trop longtemps peuvent développer un goût douteux. Videz le bac à glaçons et assurez-vous que la manette est en position « basse » ou MARCHÉ. La machine à glaçons produira alors plus de glaçons.
- Secouez le bac de temps en temps pour séparer les glaçons.
- Gardez la manette en position « haute » ou ARRÊT jusqu'à ce que le congélateur soit raccordé à l'alimentation en eau ou lorsque l'alimentation en eau est coupée.
- Certains bruits de fonctionnement sont normaux. Ils sont produits par :
 - le fonctionnement du moteur
 - les glaçons qui se décollent du moule
 - les glaçons qui tombent dans le bac
 - l'eau qui coule
 - la soupape d'eau qui s'ouvre ou se ferme



MISE EN GARDE

Le bac à glaçons ne va pas au lave-vaisselle.

- Lavez le bac à glaçons à l'eau chaude avec un savon doux. Rincez bien et séchez.
- Arrêtez la machine à glaçons lorsque vous nettoyez le congélateur ou lorsque vous partez en vacances.
- Si vous arrêtez la machine à glaçons pendant une longue période, vous pouvez aussi fermer la soupape d'arrivée d'eau.



ENTRETIEN ET NETTOYAGE

Gardez votre congélateur propre pour éviter les odeurs. Essayez immédiatement tout renversement et nettoyez-le au moins deux fois par année. N'utilisez **jamais** de tampons à récurer métalliques, brosses, nettoyeurs abrasifs ou solutions alcalines fortes pour nettoyer votre réfrigérateur. **Ne lavez** aucune des pièces amovibles dans le lave-vaisselle.

Débranchez toujours le cordon d'alimentation de la prise murale avant de nettoyer.



MISE EN GARDE

- Lorsque vous déplacez le congélateur, tirez en le tenant bien droit. Ne faites pas osciller le congélateur **d'un côté à l'autre puisque vous pourriez déchirer ou entailler le revêtement de sol.**
- Etouffer des objets enfoncent aux surfaces en métal froides. Ne pas toucher les surfaces intérieures de métal avec les mains mouillées ou humides.

REMARQUE

- En mettant la commande de température à la position « **OFF** », vous éteignez le compresseur. Cependant, l'alimentation de l'ampoule et des autres composants électriques n'est pas coupée. **Pour couper l'alimentation de votre congélateur, vous devez débrancher le cordon d'alimentation de la prise murale.**
- N'utilisez pas de lame de rasoir ou tout autre instrument pointu pouvant rayer la surface de l'appareil lorsque vous enlevez les étiquettes adhésives. La colle laissée par le ruban ou les étiquettes peut être enlevée à l'aide d'un mélange d'eau chaude et de détergent doux ou en touchant le résidu de colle avec le côté collant du ruban que vous avez déjà enlevé. **N'enlevez pas la plaque signalétique.**

Tableau d'entretien et de nettoyage

Pièce	Produits à utiliser	Conseils et précautions
Revêtement intérieur et revêtement de porte	<ul style="list-style-type: none"> • Eau savonneuse • Bicarbonate de soude et eau 	Utilisez 30 mL de bicarbonate de soude dans 1 L d'eau chaude. Essorez bien l'eau de l'éponge ou du chiffon avant de nettoyer autour des commandes, de l'ampoule ou de toute pièce électrique.
Joint des portes	<ul style="list-style-type: none"> • Eau savonneuse 	Essuyez les joints avec un chiffon propre et doux.
Bacs et balconnets	<ul style="list-style-type: none"> • Eau savonneuse 	Ne lavez aucune des pièces amovibles (bacs, balconnets, etc.) dans le lave-vaisselle.
Clayettes en verre	<ul style="list-style-type: none"> • Eau savonneuse • Produit à vitres • Pulvérisation liquide douce 	Laissez le verre se réchauffer à la température ambiante avant de l'immerger dans l'eau chaude.
Extérieur et poignées	<ul style="list-style-type: none"> • Eau savonneuse • Produit à vitre non abrasif 	N'utilisez pas de nettoyant ménager commercial, de l'ammoniaque ou de l'alcool pour nettoyer les poignées. Utilisez un chiffon doux pour polir les poignées. N'utilisez pas un chiffon sec pour nettoyer les portes lisses.
Extérieur et poignées (Modèles en acier inoxydable seulement)	<ul style="list-style-type: none"> • Eau savonneuse • Ammoniaque • Nettoyant pour acier inoxydable 	Nettoyez l'avant et les poignées en acier inoxydable avec un chiffon à vaisselle imbibé d'eau savonneuse. Rincez avec un chiffon doux imbibé d'eau propre. Nettoyez les taches rebelles avec un essuie-tout imbibé d'ammoniaque et rincez. Utilisez un nettoyant pour acier inoxydable non abrasif. Ces nettoyants peuvent être achetés dans la plupart des magasins de bricolage ou dans les grands magasins. Suivez toujours les instructions du fabricant. REMARQUE : Nettoyez, essuyez et séchez toujours dans le sens des stries pour éviter les rayures. Lavez le reste de l'extérieur avec de l'eau chaude et un détergent liquide doux. Rincez bien et séchez avec un chiffon propre et doux.



Informations sur la garantie des gros électroménagers

Votre appareil est couvert par une garantie limitée d'un an. Pendant un an à partir de la date d'achat originale, Electrolux assumera les coûts des réparations ou du remplacement des pièces de cet appareil qui présente un défaut de fabrication ou de matériau, si cet appareil est installé, utilisé et entretenu selon les instructions fournies avec celui-ci.

Exclusions Cette garantie ne couvre pas ce qui suit :

1. Les produits dont le numéro de série original a été enlevé, modifié ou qui n'est pas facilement déterminable.
2. Les produits qui ont été transférés de leur propriétaire initial à une autre partie ou qui ne sont plus aux États-Unis ou au Canada.
3. La rouille à l'intérieur ou à l'extérieur de l'appareil.
4. Les produits vendus « tels quels » ne sont pas couverts par cette garantie.
5. Les aliments perdus en raison de pannes du réfrigérateur ou du congélateur.
6. Les produits utilisés dans les établissements commerciaux.
7. Les appels de service qui ne concernent pas un mal fonctionnement, un défaut de fabrication ou un vice de matériau ou pour les appareils qui ne font pas l'objet d'un usage domestique ou qui ne sont pas utilisés conformément aux instructions fournies.
8. Les appels de service pour vérifier l'installation de votre appareil ou pour obtenir des instructions sur la façon d'utiliser votre appareil.
9. Les frais qui rendent l'appareil accessible pour une réparation, par exemple enlever des garnitures, les armoires, les étagères, etc. qui ne faisaient pas partie de l'appareil lorsqu'il a quitté l'usine.
10. Les appels de service au sujet de la réparation ou du remplacement des ampoules, des filtres à air, des filtres à eau, d'autre matériel ou des boutons, poignées ou autres pièces esthétiques.
11. Les frais supplémentaires, y compris, sans s'y limiter, les appels de service après les heures normales de bureau, le week-end ou les jours fériés, les droits et péages, les frais de convoyage ou les frais de déplacement pour les appels de service dans des endroits isolés, notamment l'État de l'Alaska.
12. Les dommages causés au fini de l'appareil ou à la maison pendant l'installation, y compris, sans s'y limiter, aux planchers, aux armoires, aux murs, etc.
13. Les dommages causés par : des réparations faites par des techniciens non autorisés; l'utilisation de pièces autres que les pièces Electrolux d'origine qui n'ont pas été obtenues par l'entremise d'un réparateur autorisé; ou les causes étrangères comme l'abus, l'alimentation électrique inadéquate ou les cas de force majeure.

AVIS DE NON-RESPONSABILITÉ SUR LES GARANTIES IMPLICITES; LIMITATIONS DES RECOURS

L'UNIQUE RECOURS DU CLIENT EN VERTU DE CETTE GARANTIE LIMITÉE EST LA RÉPARATION OU LE REMPLACEMENT DU PRODUIT COMME DÉCRIT PRÉCÉDEMMENT. LES DEMANDES BASÉES SUR DES GARANTIES IMPLICITES, Y COMPRIS LES GARANTIES IMPLICITES DE QUALITÉ MARCHANDE ET D'ADAPTATION À UN USAGE PARTICULIER SONT LIMITÉES À AU MOINS UN AN OU À LA PÉRIODE LA PLUS COURTE PERMISE PAR LA LOI. ELECTROLUX NE SERA PAS TENUE RESPONSABLE DES DOMMAGES DIRECTS OU INDIRECTS NI DES DOMMAGES MATÉRIELS ET DES DÉPENSES IMPRÉVUES RÉSULTANT D'UNE VIOLATION DE CETTE GARANTIE ÉCRITE OU DE TOUTE AUTRE GARANTIE IMPLICITE. CERTAINS ÉTATS ET CERTAINES PROVINCES NE PERMETTENT PAS DE RESTRICTION OU D'EXEMPTION SUR LES DOMMAGES DIRECTS OU INDIRECTS OU DE RESTRICTION SUR LES GARANTIES IMPLICITES. DANS CE CAS, CES RESTRICTIONS OU EXEMPTIONS POURRAIENT NE PAS ÊTRE APPLICABLES. CETTE GARANTIE ÉCRITE VOUS PROCURE DES DROITS LÉGAUX SPÉCIFIQUES. IL SE PEUT QUE VOUS AYEZ D'AUTRES DROITS QUI VARIENT SELON L'ÉTAT OU LA PROVINCE.

Si vous avez besoin d'une réparation Conservez votre reçu, votre bon de livraison ou une autre preuve valide de paiement pour établir la période de la garantie dans le cas où vous devriez faire appel aux services d'un technicien autorisé. Si une réparation doit être effectuée, veuillez obtenir et conserver tous les reçus.

Le service auquel vous avez recours en vertu de cette garantie doit être obtenu en communiquant avec Electrolux à l'adresse ou aux numéros de téléphone indiqués ci-dessous.

Cette garantie n'est valide qu'aux États-Unis et au Canada. Aux États-Unis, votre appareil est garanti par Electrolux Major Appliances North America, une division de Electrolux Home Products, Inc. Au Canada, votre appareil est garanti par Electrolux Canada Corp. Personne n'est autorisé à modifier ou à ajouter aux obligations contenues dans cette garantie. Les obligations de cette garantie concernant la réparation et les pièces doivent être remplies par Electrolux ou par une compagnie de réparation autorisée. Les caractéristiques et spécifications décrites ou illustrées peuvent être modifiées sans préavis.

ÉTATS-UNIS
1.800.944.9044
Electrolux Major Appliances
North America
Case postale 212378
Augusta, GA 30907, ÉTATS-UNIS



Canada
1.800.668.4606
Electrolux Canada Corp.
5855 Terry Fox Way
Mississauga, Ontario, Canada
L5V 3E4

FRANÇAIS



ANTES DE SOLICITAR SERVICIO

LISTE DE CONTRÔLE ANTI-PANNE		
Avant d'appeler un agent de service, consultez cette liste. Vous pourriez économiser temps et argent. Cette liste décrit les situations courantes qui ne sont causées ni par un défaut de fabrication ni par un matériau défectueux.		
PROBLÈME	CAUSE	CORRECTION
LE CONGÉLATEUR NE FONCTIONNE PAS		
Le congélateur ne fonctionne pas.	<ul style="list-style-type: none"> Le congélateur est branché à un circuit qui a l'interruption de terre-défaut. La commande est à la position «OFF» (ARRÊT). Le congélateur n'est peut être pas branché ou la prise mal branchée. Le fusible ou le coupe-circuit a sauté ou s'est déclenché. Panne de courant. 	<ul style="list-style-type: none"> Utilisez un autre circuit. Si vous êtes incertain de la prise, la font contrôler par un technicien certifié. Voyez Réglage de la commande de température. Assurez-vous que la fiche est bien enfoncée dans la prise électrique. Vérifiez/réenclenchez le coupe-circuit ou remplacez le fusible par un fusible de 15 A à action différée. Vérifiez les lumières de la maison. Appelez la compagnie d'électricité de votre région.
Le congélateur fonctionne trop ou trop longtemps.	<ul style="list-style-type: none"> La température ambiante ou à l'extérieur est élevée. Le congélateur a récemment été débranché, pendant quelque temps. De grandes quantités d'aliments chauds ou tièdes ont été rangées récemment. Le congélateur est resté ouvert trop longtemps ou trop fréquemment. Le congélateur est peut-être légèrement ouvert. La commande est placée en position trop froide. Le joint du congélateur est sale, usé, fendillé ou mal ajusté. 	<ul style="list-style-type: none"> Dans ces conditions, il est normal que le congélateur fonctionne plus. Le congélateur a besoin de 4 heures pour refroidir complètement. Les aliments chauds font davantage fonctionner le congélateur et ce, jusqu'à ce qu'il ait atteint la température désirée. De l'air chaud y entre à chaque fois qu'il est ouvert. Ouvrez-le moins souvent. Voyez "PROBLÈMES DE PORTE". Tournez la commande sur un réglage plus chaud. Attendez plusieurs heures que la température se stabilise. Nettoyez ou remplacez le joint. Des fuites dans le joint peuvent faire fonctionner le congélateur plus longtemps afin de maintenir la température désirée.
Les températures à l'intérieur du congélateur sont trop basses.	<ul style="list-style-type: none"> La commande de température est en position trop froide. 	<ul style="list-style-type: none"> Tournez la commande à un réglage plus chaud. Attendez plusieurs heures que la température se stabilise.
Les températures à l'intérieur du congélateur sont trop élevées.	<ul style="list-style-type: none"> La commande de température est en position trop chaude. Le congélateur est resté ouvert trop longtemps ou trop fréquemment. Le congélateur est peut-être légèrement ouvert. De grandes quantités d'aliments chauds ou tièdes ont été rangées récemment. Le congélateur a récemment été débranché, pendant quelque temps. 	<ul style="list-style-type: none"> Tournez la commande à un réglage plus froid. Attendez plusieurs heures que la température se stabilise. De l'air chaud y entre à chaque fois qu'il est ouvert. Ouvrez-le moins souvent. Voyez "PROBLÈMES DE PORTE". Attendez que le congélateur ait atteint la température choisie. Le congélateur a besoin de 4 heures pour se refroidir complètement.
La température de la surface externe est élevée.	<ul style="list-style-type: none"> La caisse du congélateur est toujours tiède au toucher. 	<ul style="list-style-type: none"> Le congélateur fonctionne normalement, en retirant l'air chaud de l'intérieur.
BRUITS		
Bruits plus élevés lorsque le congélateur est en marche.	<ul style="list-style-type: none"> Les congélateurs d'aujourd'hui ont plus de capacité de rangement et des températures plus uniformes. Ils ont besoin d'un compresseur haute vitesse. 	<ul style="list-style-type: none"> Ceci est normal.

ANTES DE SOLICITAR SERVICIO

PROBLÈME	CAUSE	CORRECTION
BRUITS (Suite)		
Bruits plus élevés lorsque le compresseur se met en marche.	<ul style="list-style-type: none"> Le congélateur fonctionne à de plus hautes pressions pendant la mise en marche du cycle de refroidissement. 	<ul style="list-style-type: none"> Ceci est normal. Les bruits se stabilisent ou disparaissent alors que le congélateur continue à fonctionner.
Craquements lorsque le compresseur se met en marche.	<ul style="list-style-type: none"> Les composants métalliques se dilatent et se contractent comme des tuyaux d'eau chaude. 	<ul style="list-style-type: none"> Ceci est normal. Le bruit se stabilise ou disparaît alors que le congélateur continue à fonctionner.
Bruits de bouillonnement semblables à de l'eau qui bout.	<ul style="list-style-type: none"> Le réfrigérant (utilisé pour refroidir le congélateur) circule dans le système. 	<ul style="list-style-type: none"> Ceci est normal.
Bruits de ferraille ou de vibration.	<ul style="list-style-type: none"> Le congélateur n'est pas de niveau. Le congélateur oscille lorsqu'on le bouge à peine. Le plancher est irrégulier ou faible. Le congélateur oscille lorsqu'on le bouge à peine. Le congélateur touche le mur. 	<ul style="list-style-type: none"> Il oscille lorsqu'on le bouge à peine. Réglez les pieds de mise à niveau. Voyez "Mise à niveau" sous Pour bien commencer. Assurez-vous que le plancher peut soutenir le congélateur. Mettez le plancher de niveau en utilisant des cales en bois sous le congélateur. Refaites la mise à niveau du congélateur ou déplacez-le légèrement. Voyez "Mise à niveau" sous Pour bien commencer.
EAU/HUMIDITÉ/GIVRE À L'INTÉRIEUR DU CONGÉLATEUR		
De la condensation se forme sur les parois intérieures.	<ul style="list-style-type: none"> Le temps est chaud et humide, ce qui augmente l'accumulation sur les parois intérieures. Le congélateur est légèrement ouvert. Le congélateur est resté ouvert trop longtemps ou trop souvent. 	<ul style="list-style-type: none"> Ceci est normal. Voyez "PROBLÈMES DE PORTE". Ouvrez-le moins souvent.
EAU/HUMIDITÉ/GIVRE À L'EXTÉRIEUR DU CONGÉLATEUR		
De la condensation se forme à l'extérieur du congélateur.	<ul style="list-style-type: none"> Le congélateur est légèrement ouvert, d'où rencontre de l'air froid venant de l'intérieur du congélateur avec l'air chaud et humide ambiant. 	<ul style="list-style-type: none"> Voyez "PROBLÈMES DE PORTE".
ODEUR DANS LE CONGÉLATEUR		
Odeurs dans le congélateur	<ul style="list-style-type: none"> L'intérieur doit être nettoyé. Des aliments dégageant une odeur forte sont dans le congélateur. 	<ul style="list-style-type: none"> Nettoyez l'intérieur avec éponge, eau tiède et bicarbonate de soude. Couvrez hermétiquement ces aliments.
PROBLÈMES DE PORTE		
La porte ne ferme pas.	<ul style="list-style-type: none"> Le congélateur n'est pas de niveau. Le congélateur oscille lorsqu'on le bouge à peine. Le plancher est irrégulier ou faible. Le congélateur oscille lorsqu'on le bouge à peine. 	<ul style="list-style-type: none"> Cette condition peut déformer la caisse et désaligner la porte. Voyez "Mise à niveau" sous Pour bien commencer. Mettez le plancher à niveau à l'aide de cales en bois ou en métal placées sous le congélateur ou renforcez le plancher.
L'AMPOULE NE S'ALLUME PAS		
L'ampoule ne s'allume pas.	<ul style="list-style-type: none"> L'ampoule est grillée. Il n'y a pas de courant qui arrive au congélateur. 	<ul style="list-style-type: none"> Voyez "Éclairage intérieur" or "Éclairage médiant" sous Caractéristiques du congélateur. Voyez "LE CONGÉLATEUR NE FONCTIONNE PAS".
LA MACHINE À GLAÇONS AUTOMATIQUE		
La machine à glaçons automatique ne fonctionne pas (certains modèles).	<ul style="list-style-type: none"> La machine à glaçons automatique ne fonctionne pas 	<ul style="list-style-type: none"> Assurez-vous que la manette n'est pas à la position HAUTE. L'alimentation en eau est fermée. La pression d'eau est trop basse. Le congélateur n'est pas assez froid.