



Tout congélateur

FPUH19D7LF

Encastrable de 19 pi³



Illustré avec le modèle tout réfrigérateur FPRH19D7LF et l'ensemble de garnitures à grille persienne double (TRIMKITEZ2) en option.

Caractéristiques exclusives



Système de rangement SpaceWise^{MD}

Notre système de rangement SpaceWiseMD facilite l'organisation des aliments et leur accessibilité.



Clayette coulissante SpaceWise^{MD}

La clayette pleine largeur peut recevoir les gros articles : jusqu'à 26" de largeur.



Acier inoxydable Smudge-Proof^{MC}

Minimise les empreintes digitales et les taches afin de faciliter le nettoyage.



Paniers de congélateur SpaceWise^{MD}

Deux paniers coulissants pleine largeur permettent d'organiser les aliments et d'en faciliter l'accès.

Dimensions du produit

Hauteur (porte comprise)	71-3/8"
Largeur	32"
Profondeur (porte comp rise)	26-1/2"

Autres caractéristiques faciles d'emploi

Signaux automatiques

Le congélateur est doté de signaux qui vous préviennent si la porte est laissée ouverte ou si la température monte.

Éclairage vif

Notre éclairage vif permet de bien voir à l'intérieur.

Commandes Pro-Select^{MD}

Options actionnées facilement à la pression d'un bouton.

Filtre PureAir Ultra^{MD}

Garde l'air plus pur et frais.

Ensemble de garnitures

L'ensemble de garnitures en acier inoxydable est offert en option pour le tout réfrigérateur, le tout congélateur ou la configuration côte à côte.

ENERGY STAR^{MD}

Mode Sabbath
(homologué Star-K^{MD})



Offert en :



Acier inoxydable (F)

Ensembles de garnitures en option

Ensemble de garnitures à grille persienne (TRIMKITEZ1)

Pour l'installation d'un tout réfrigérateur seul. Comprend les grilles supérieure et inférieure de ventilation, un système de nivelage de 2-9/16" de haut et les garnitures latérales/supérieure.

Ensemble de garnitures à grille persienne double (TRIMKITEZ2)

Pour l'installation côte à côte d'un tout congélateur/tout réfrigérateur. Comprend les grilles supérieure et inférieure de ventilation pleine largeur, deux systèmes de nivelage de 2-9/16" de haut, les garnitures latérales/supérieure et des pièces de fixation pour attacher les appareils ensemble.

Caractéristiques	
Porte	Acier inoxydable brossé
Poignée	Acier inoxydable
Finition de la carrosserie	Gris
Couvre-charnières de porte	Dissimulés
Fermeture automatique de la porte	Oui
Système/pieds de nivellement	Oui/2
Événements	Oui
Commandes	
Commandes	Pro-Select ^{MD}
Emplacement des commandes	À l'intérieur, en haut
Achage de la température °C/°F	Oui
Verrouillage/éclairage	Oui
Signaux de changement de température (sonore et de durée)	Oui
Signal de porte entrouverte (sonore)	Oui
Signal de rupture de courant (de durée)	Oui
Filtre à air/voyant de remplacement du filtre à air	PureAir Ultra ^{MD} /Oui
Caractéristiques du congélateur	
Clayettes de congélateur	2 SpaceWise ^{MD} réglables en verre
Machine à glaçons	Oui
Bac à glace	Oui
Panier médian pleine largeur	1 fil métallique
Panier inférieur pleine largeur	1 fil métallique
Balconnets pleine largeur à cruches de 3,8 L	2
Balconnets demi-largeur à contenant de 1 L	5 transparents
Clayette basculante en fil métallique	
Bac Soft Freeze ^{MC}	
Éclairage	Vif
Accessoires en option	
Ensemble de garnitures à grille persienne	Pièce n° TRIMKITEZ1
Ensemble de garnitures à grille persienne double	Pièce n° TRIMKITEZ2
Homologations	
Mode Shabbath (homologué Star-K ^{MD})	Oui
ENERGY STAR ^{MD}	Oui
Caractéristiques techniques	
Capacité totale (pi ³)	18,6
Superficie des clayettes (pi ²)	20,9
Consommation annuelle (kWh)	651
Emplacement du point de raccordement de l'alimentation électrique	À l'arrière, en bas à droite
Emplacement de l'entrée d'eau	À l'arrière, en bas à gauche
Coût annuel de l'énergie (0,1065/kWh)	39 \$
Tension	120 V/60 Hz/20 A
Puissance raccordée (kW) à 115 volts ¹	0,55
Intensité à 115 volts (ampères)	5
Circuit minimal exigé (ampères)	20
Poids à l'expédition (approx.)	247 lb.

¹Une prise électrique triphasée reliée à la terre est exigée. La prise doit être correctement reliée à la terre selon les du code électrique de la localité.

Ensembles de garnitures en option

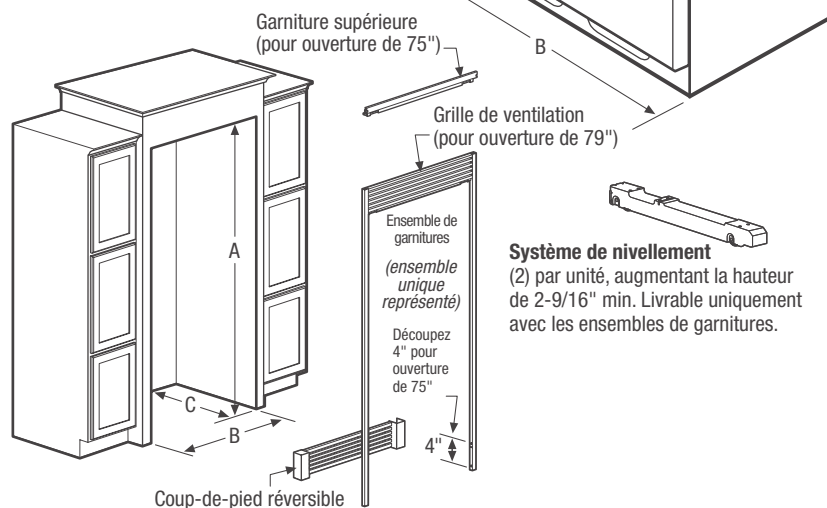
Les ensembles de garniture comprennent : les garnitures latérales/supérieure, une grille de ventilation, un coup-de-pied réversible et un système de nivellement pour convenir à une hauteur d'ouverture de 75" ou 79".

Ensemble de garnitures avec grille persienne (Pièce n° TRIMKITEZ1)

Ensemble de garnitures à grille persienne double (Pièce n° TRIMKITEZ2)

(Comprend les pièces de fixation pour arrimer les appareils côte à côte.)

Remarque : Les deux ensembles s'attachent directement aux armoires par la garniture supérieure ou la grille persienne supérieure pour stabiliser les appareils.



Système de nivellement
(2) par unité, augmentant la hauteur de 2-9/16" min. Livrable uniquement avec les ensembles de garnitures.

REMARQUE : Ce document n'est destiné qu'à la planification. Toujours consulter les codes locaux et nationaux d'électricité et de plomberie. Consulter le guide d'installation du produit pour obtenir des instructions détaillées sur l'installation.



Dimensions extérieures hors tout	
A - Hauteur (porte comprise)	71-3/8"
B - Largeur	32"
C - Profondeur (porte comprise)	26-1/2"
Profondeur avec porte ouverte à 90°	57-1/4"

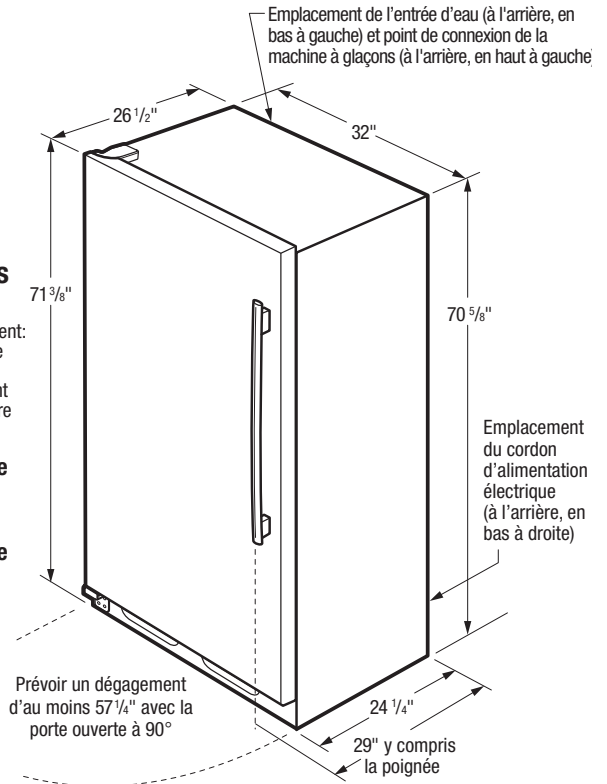
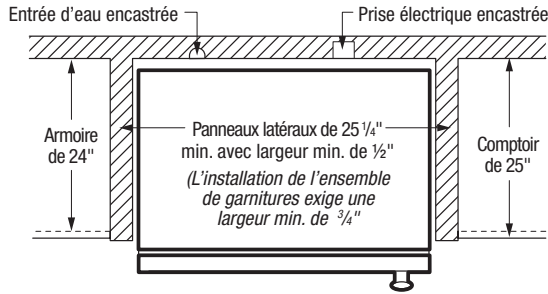
Dimensions de la découpe pour encastrement	
Un seul appareil sans ensemble de garnitures -	
A - Hauteur	72"
B - Largeur	33"
C - Profondeur	25-1/4" min. ¹
Un seul appareil avec ensemble de garnitures et système de nivellement -	
A - Hauteur	75" ou 79"
B - Largeur	33"
C - Profondeur	25-1/4" min. ¹

Dimensions de la découpe pour encastrement	
Deux appareils² sans ensemble de garnitures -	
A - Hauteur	72"
B - Largeur	66"
C - Profondeur	25-1/4" min. ¹
Deux appareils² avec ensemble de garnitures et système de nivellement -	
A - Hauteur	75" ou 79"
B - Largeur	66"
C - Profondeur	25-1/4" min. ¹

¹Profondeur minimale depuis la façade des panneaux latéraux de la carrosserie; prise électrique encastrée exigée.

²Côte à côte.

Obtenez des renseignements sur les accessoires à frigidaire.ca



Ensembles de garnitures en option et dimensions

Les ensembles de garniture comprennent: les garnitures latérales/supérieure, une grille de ventilation, un coup-de-pied réversible et un système de nivellement pour convenir à une hauteur d'ouverture de 75" ou 79".

Ensemble de garnitures à grille persienne TRIMKITEZ1

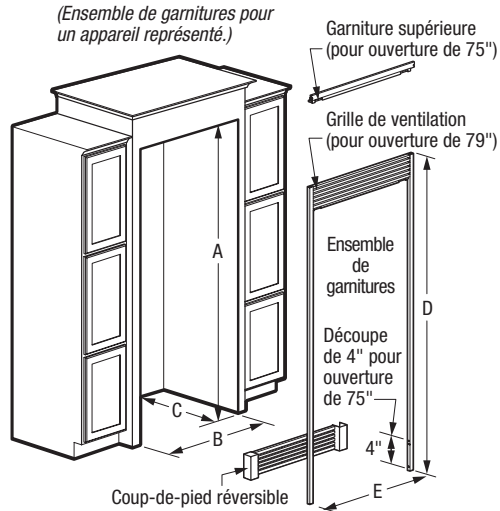
(D) 75 1/8" ou 79 1/8" (E) 34 3/4"

Ensemble de garnitures à grille persienne double TRIMKITEZ2

(Comprend les pièces de fixation pour arrimer les appareils côte à côte.)

(D) 75 1/8" ou 79 1/8" (E) 67 1/8"

Remarque : Les deux ensembles s'attachent directement aux armoires par la garniture supérieure ou la grille persienne supérieure pour stabiliser les appareils. Consulter les instructions d'installation détaillées fournies avec l'ensemble.



(Ensemble de garnitures pour un appareil représenté.)

Dimensions de la découpe – Tout congélateur

Installation encastrée (sans ensemble de garnitures)

Un appareil (A) 72" (B) 33" (C) 25 1/4" min.*

Deux appareils (côte à côte) (A) 72" (B) 66" (C) 25 1/4" min.*

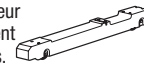
Installation encastrée (avec ensemble de garnitures et système de nivellement)

Un appareil (A) 75" ou 79" (B) 33" (C) 25 1/4" min.*

Deux appareils (côte à côte) (A) 75" ou 79" (B) 66" (C) 25 1/4" min.*

Système de nivellement

(2) par unité, augmentant la hauteur de 2-9/16" min. Vendu uniquement avec les ensembles de garnitures.



*Profondeur minimale de la façade des panneaux latéraux de l'armoire, prise électrique encastrée exigée.

Caractéristiques techniques du tout congélateur encastrable

- Poids du produit : 247 lb
- Une prise électrique triphasée reliée à la terre est exigée. La prise doit être correctement reliée à la terre selon les du code électrique de la localité.
- Tension : 120 V/60 Hz/20 A
- Puissance raccordée (kW) à 115 volts = 0,55 kW
- Intensité à 115 volts = 5 A
- Toujours consulter les codes locaux et nationaux d'électricité et de plomberie.
- La conduite d'eau de la machine à glaçons peut passer par le plancher ou le mur arrière. On recommande un tuyau en cuivre entre la conduite d'eau froide et le point de raccordement de l'eau. La longueur minimale recommandée du tuyau est de 48" et le diamètre 1/4". On doit installer dans la conduite d'eau un robinet d'arrêt aisément accessible.
- La profondeur minimale de 25-1/4" exige une prise électrique encastrée et une conduite d'eau en cuivre.
- Pour faciliter l'installation, fixer avec du ruban adhésif le cordon d'alimentation en trop à l'arrière du réfrigérateur.
- Pour faciliter le déplacement des appareils côte à côte après l'installation, on recommande l'utilisation d'une conduite en cuivre spiralée de 84" au moins.
- Lorsque le congélateur est installé près d'un mur, d'une armoire ou d'un autre appareil qui dépasse son bord avant, un dégagement minimal de 20" est recommandé pour permettre une rotation optimale de la porte de 140°, pour un accès ou un retrait complet du bac à fruits et à légumes. (Le dégagement minimal absolu de 4" permettra l'ouverture de la porte à 90° SEULEMENT, ce qui limitera l'accès au bac à fruits et à légumes, ainsi que son retrait.)

- Le congélateur doit être placé sur une surface horizontale et dure, au niveau du plancher. La surface doit pouvoir supporter un poids d'environ 800 lb lorsque le congélateur est rempli à pleine capacité. L'appareil est muni d'un système de nivellement en 4 points.

Caractéristiques techniques de l'aspect « encastré »

- Une ouverture minimale de 72" (hauteur) x 33" (largeur) x 25-1/4" (profondeur) est requise pour l'installation de l'unité unique à aspect « encastrable » ; 66" (largeur) pour l'installation de l'unité double. (Mesurer les 72" (hauteur) du plancher fini à la surface inférieure du soffite ou de l'armoire en surplomb.)
- Retirer toutes les moulures des murs et du plancher avant de procéder à l'installation encastrée.

Caractéristiques techniques de l'ensemble de garnitures offert en option

- Si l'ensemble de garnitures à grille ou à grille persienne double offert en option est utilisé, des dimensions différentes de la découpe sont requises. Les garnitures s'adaptent à une hauteur d'ouverture de 75" ou de 79". (Consulter les dimensions de la découpe sur cette page et les instructions d'installation détaillées de l'ensemble de garnitures avec grille persienne comprises avec celui-ci.)
- Retirer toutes les moulures des murs et du plancher avant de procéder à l'installation encastrée.

Remarque: Ce document n'est destiné qu'à la planification. Consulter le guide d'installation du produit pour obtenir des instructions détaillées.

Accessoires en option

- Ensemble de garnitures avec grille persienne (TRIMKITEZ1).
- Ensemble de garnitures à grille persienne double (TRIMKITEZ2).
- Filtre à air PureAdvantage^{MD} Cartouche de rechange (241754001).

