

Installation Instructions

3/4" Custom Dishwasher Door Panel Kit GPF875 Series Kits

GPF875B-Black Trim Kit,
GPF875C-Bisque Trim Kit, GPF875W-White Trim Kit



BEFORE YOU BEGIN

Read these instructions completely and carefully.

IMPORTANT – Save these instructions for local inspector's use.

IMPORTANT – Observe all governing codes and ordinances.

Note to Installer – Be sure to leave these instructions with the Consumer.

Note to Consumer – Keep these instructions with your Owner's Manual for future reference.



WARNING:

To prevent electric shock, disconnect electrical power supply to dishwasher before changing panels. Do not operate dishwasher while changing panel.



CAUTION:

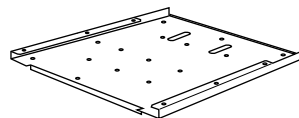
On new installations, do not remove wood base until you are ready to install the dishwasher. The dishwasher will tip over when the door is opened.

TOOLS AND MATERIALS REQUIRED:

- Electric drill
- 1/8" drill bit
- Carpenters square
- Safety glasses
- Gloves to protect against sharp edges
- Stubby Phillips screwdriver

The custom panels should be constructed in the same manner as cabinet doors. Cut edges can be seen and must be finished for the best appearance.

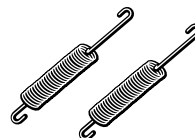
KIT INCLUDES:



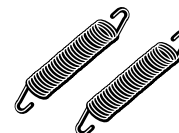
Panel Support



9 Phillips Head
Screws, 5/8" Long



2 Door Springs
To Be Used On All Models
Except PDW8500



2 Door Springs
PDW8500 Only

1 PREPARE 3/4" CUSTOM PANEL

- The custom panel must be sized to the dimensions shown.
- Rout the top edge of the door panel on the back side as shown in Figure 1:
 - 1/4" deep and 3/8" wide.
 - 20" wide (flat surface) and 1-7/8" from each side.

Note: The custom wood panel should evenly align with the bottom of adjacent cabinets.

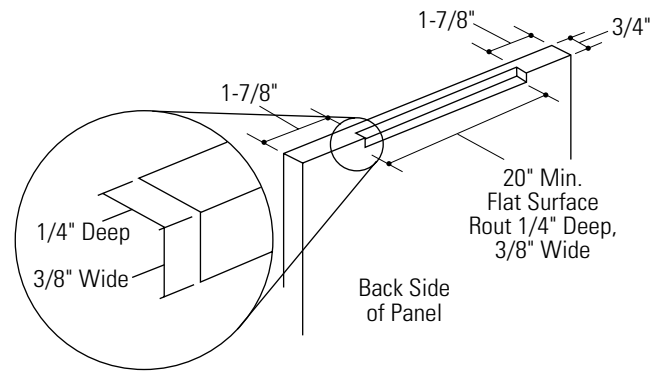
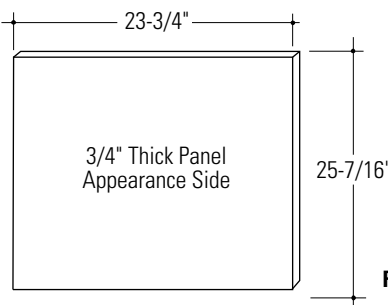


Figure 1

2 REMOVE DOOR PANEL

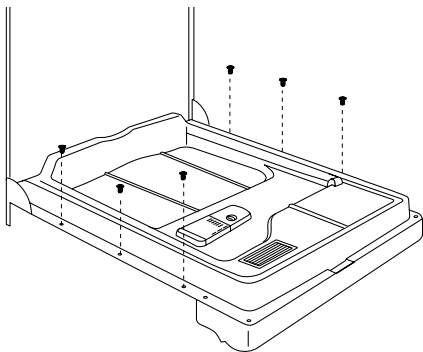


Figure 2

- Open dishwasher door.
- Remove the 6 screws along the sides of the door (Figure 2) holding the inner door to the outer panel. Retain screws.

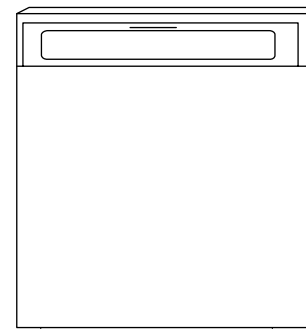


Figure 3

- Close the door.
- Remove the two screws at the bottom of the door panel (Figure 3). Retain screws.
- Remove door panel.

3 ASSEMBLE DOOR PANEL

- Remove the protective plastic covering from the support panel trim.
- Place the custom panel appearance side down on a flat protected surface. Take care not to scratch the custom panel or the trim.
- Place the support panel on the back side of the custom panel such that the top bend fits into the routed groove. The support panel and custom panel should be evenly aligned side to side.
- Select and mark screw holes in the metal panel where the wood beneath is at least 3/4" thick.
- Use 1/8" bit to drill pilot holes, 5/8" deep through the support and into the wood panel at the marked screw holes.
- Secure the wood to the panel with the screws provided.

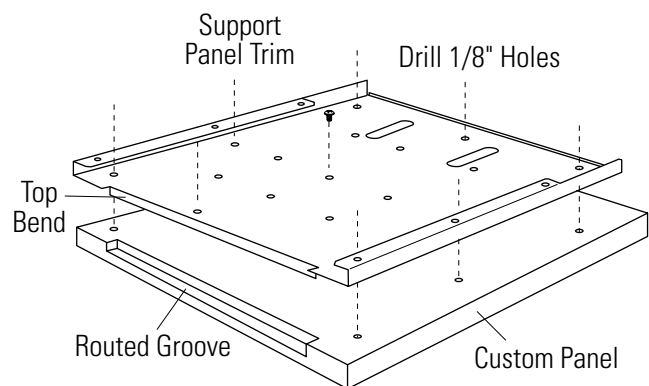


Figure 4

CAUTION:
Do not drill pilot holes too deeply to avoid damaging the appearance side of the panel.

4 INSTALL THE ASSEMBLED PANEL

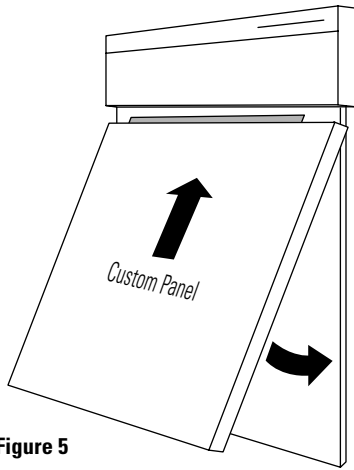


Figure 5

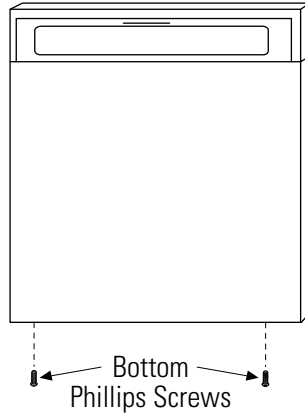


Figure 6

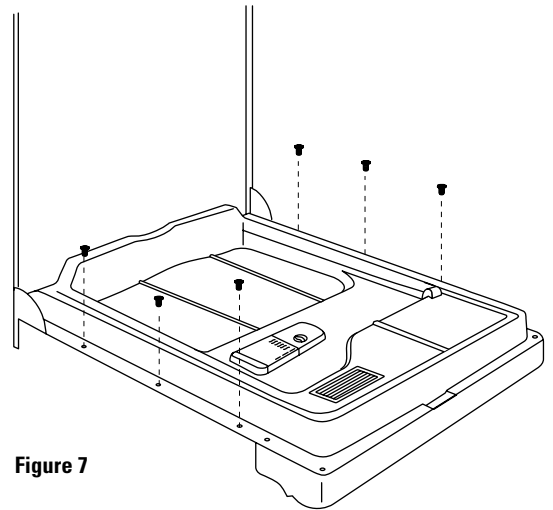


Figure 7

- Close the dishwasher door.
- Slide the panel assembly into the escutcheon lip and hold the panel in place (Figure 5).
- Reinstall the two screws at the bottom of the door to hold the assembly to the hinge arms (Figure 6).
- Open the dishwasher door and reinstall the original 6 Phillips head screws to hold the inner door to the panel assembly (Figure 7).
- Close the door.

5 REPLACE DOOR SPRINGS

**STEP 5 FOR ALL MODELS EXCEPT PDW8500.
GO TO STEP 5A FOR PDW8500.**

BEFORE YOU BEGIN: Close and latch the door.

- Remove 2 screws securing the dishwasher to the underside of the countertop and or sides. Retain screws.
- Carefully pull dishwasher out from the cabinet enclosure, approximately 10", until door springs are exposed.
- Remove the spring from the right side of the unit first.
- Place the short hook of the new spring in the cable end. Insert the long hook into a notch on the frame bracket.
- Make sure the cable has not slipped off the pulley.
- Repeat the same procedure on the left side of the unit. Both springs should be on the same notch on the frame bracket as shown in Figure 9.

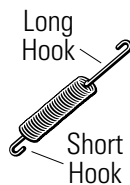


Figure 8

- When adjusting tension, both springs must be set to the same position on the side brackets.
- Slide dishwasher back into the original position.
- Check that door springs do not contact water line, fill hose, wiring or other components.
- Reinstall the original top or side mounting screws.
- Turn on water and power.

Note: Increase or decrease tension as shown. Adjust both springs to the same tension setting to correct balance.

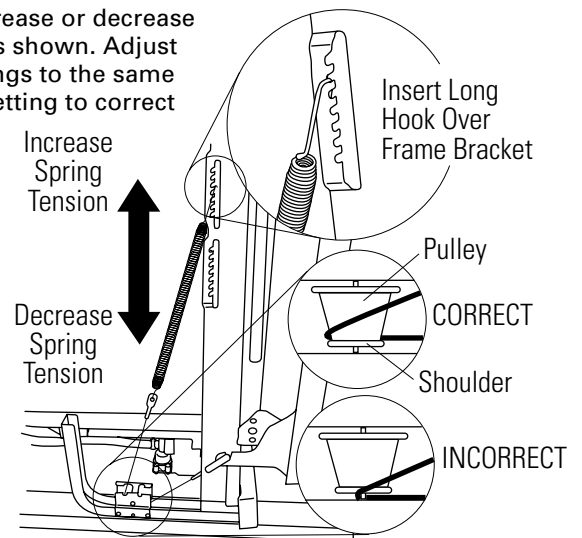


Figure 9

TEST DOOR BALANCE

Always hold the dishwasher at the top when opening the door. The dishwasher will tip forward when the door is opened.

- Release door latch. Open and release the door. If the door tends to drop when released, increase spring tension. If the door tends to close, decrease spring tension.

Check to be sure the spring cable is routed correctly before making spring adjustments. The cable is held in place by "shoulders" on the pulley. See Figure 9. Check to be sure the cable has not slipped over the pulley shoulder and onto the axle.

5A REPLACE DOOR SPRINGS

FOR MODEL PDW8500 ONLY

BEFORE YOU BEGIN: Close and latch the door.

- Remove 2 screws securing the dishwasher to the underside of the countertop and or sides. Retain screws.
- Carefully pull dishwasher out from the cabinet enclosure, approximately 20", until door springs are exposed.
- Remove the spring from the right side of the unit first.
- Place one hook of the new spring in the cable end. Insert the other hook into a notch on the frame bracket.
- Make sure the cable has not slipped off the pulley.
- Repeat the same procedure on the left side of the unit. Both springs should be on the same notch on the frame bracket as shown in Figure 10.

TEST DOOR BALANCE

Always hold the dishwasher at the top when opening the door. The dishwasher will tip forward when the door is opened.

- Release door latch. Open and release the door. If the door tends to drop when released, increase spring tension. If the door tends to close, decrease spring tension.
- When adjusting tension, both springs must be set to the same position on the side brackets.
- Slide dishwasher back into the original position.
- Check that door springs do not contact water line, fill hose, wiring or other components.
- Reinstall the original top or side mounting screws.
- Turn on water and power.

Note: To increase tension, use top hole. To decrease tension use lower hole. Adjust both springs to the same tension setting to correct balance.

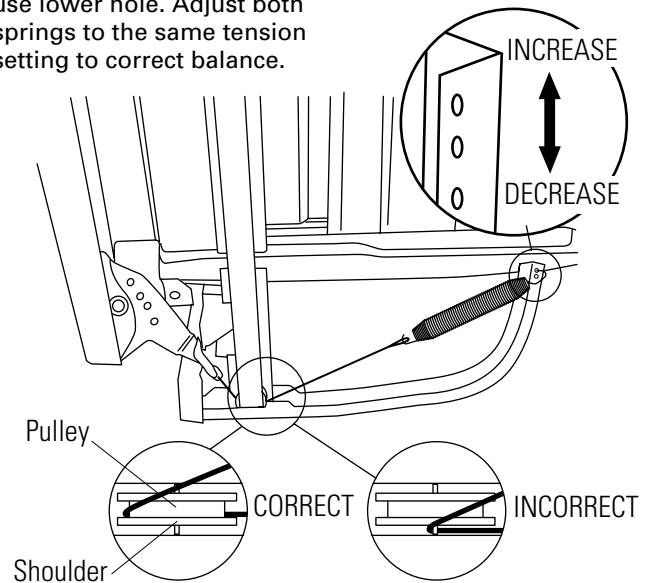


Figure 10

Check to be sure the spring cable is routed correctly before making spring adjustments. The cable is held in place by "shoulders" on the pulley. See Figure 10. Check to be sure the cable has not slipped over the pulley shoulder and onto the axle.

Instrucciones de instalación

Juego de panel personalizado de 1/4 de pulg. (6 mm) para puerta de lavavajillas

Juegos de la serie GPF825

- GPF825B, Juego de molduras negras
- GPF825C, Juego de molduras esmaltadas
- GPF825W, Juego de molduras blancas



ANTES DE COMENZAR

Lea cuidadosamente todas estas instrucciones.

IMPORTANTE: Conserve estas instrucciones para uso del inspector local.

IMPORTANTE: Observe todos los códigos y reglamentos vigentes.

Nota para el instalador: Asegúrese de dejar estas instrucciones con el consumidor.

Nota para el consumidor: Conserve estas instrucciones junto con el Manual del propietario para futura referencia.



ADVERTENCIA:

Antes de cambiar los paneles, desconecte el suministro de electricidad al lavavajillas para prevenir el peligro de electrocución. No use el lavavajillas mientras cambia los paneles ni al retirar el conjunto del panel de acceso inferior.



PRECAUCIÓN

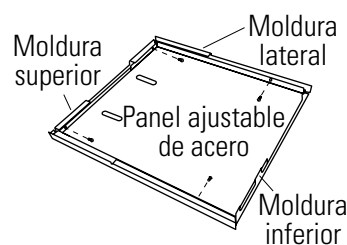
En instalaciones nuevas, no retire la base de madera hasta que vaya a instalar el lavavajillas. El lavavajillas se volteará al abrir la puerta.

HERRAMIENTAS Y MATERIALES REQUERIDOS:

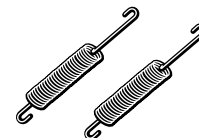
- Destornillador en cruz (Phillips) ancho
- Guantes para protegerse de bordes afilados
- Gafas de seguridad

EL JUEGO INCLUYE:

- Bastidor de panel de puerta
- 2 resortes para puerta



Bastidor de panel de puerta totalmente ensamblado



2 resortes de puerta para todos los modelos excepto el PDW8500

1 CORTE LOS PANELES PERSONALIZADOS DE 1/4 DE PULG. (6 mm) AL TAMAÑO DESEADO

- Corte el panel de puerta y el panel de acceso a las dimensiones indicadas en la Figura 1.

NOTA: La moldura que se suministra ocultará los bordes cortados de los paneles.

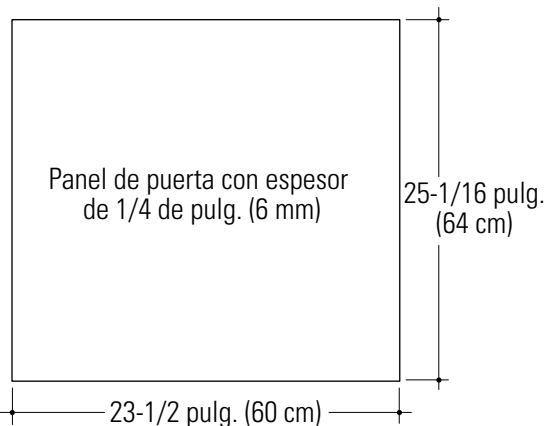


Figura 1

2 RETIRE EL PANEL DE PUERTA

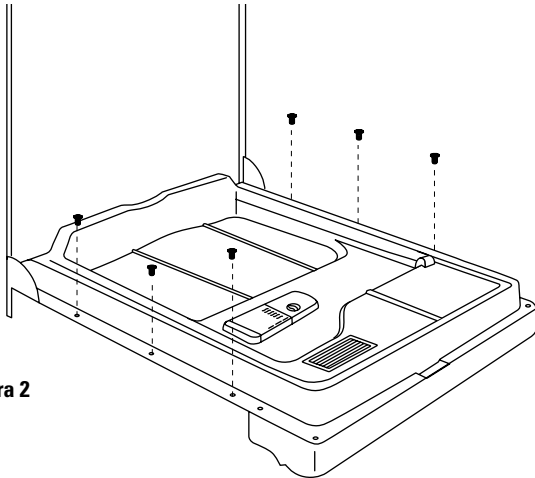


Figura 2

- Abra la puerta del lavavajillas.
- Saque los 6 tornillos Phillips de los costados de la puerta (Figura 2) mientras sujeta la puerta interior al panel exterior. Conserve los tornillos.

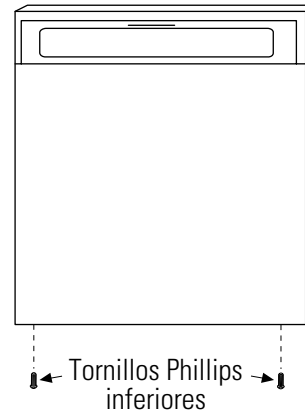


Figura 3

- Retire los dos tornillos que están en la parte inferior del panel de puerta (Figura 3). Conserve los tornillos.
- Retire el panel de puerta.

3 ARME EL PANEL Y EL BASTIDOR DE MOLDURAS

- Despegue el plástico protector que cubre las molduras superiores, inferiores y laterales.

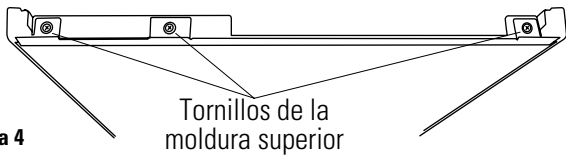


Figura 4

- Retire los 3 tornillos que sujetan la moldura superior al panel de acero (Figura 4). Ponga a un lado la moldura superior y los 3 tornillos.

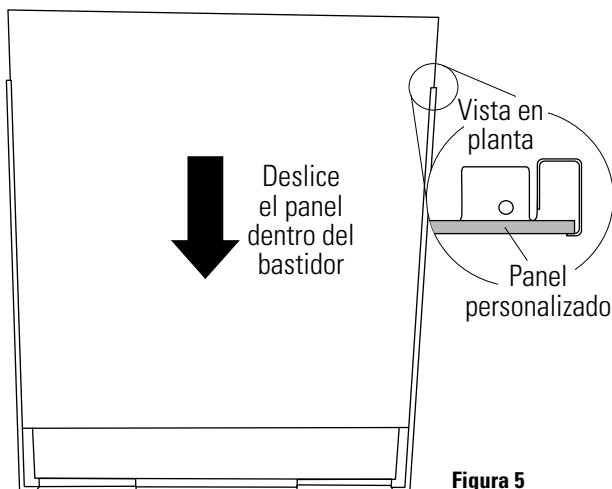


Figura 5

- Deslice el panel personalizado de 1/4 de pulg. (6 mm) dentro del canal situado entre la moldura y el panel de acero (Figura 5).

- Atornille, sin apretar, los 3 tornillos originales para unir la moldura superior al panel de acero.

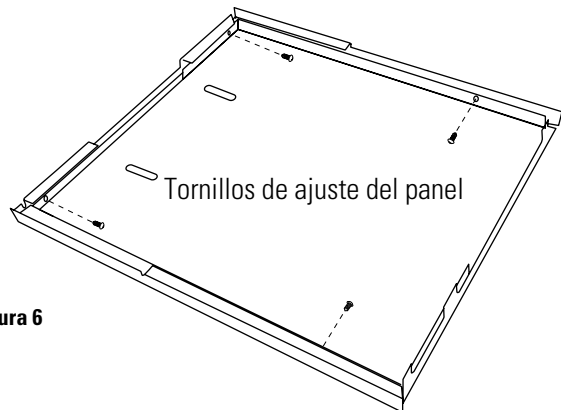


Figura 6

- Ponga el panel armado sobre una superficie plana protegida, con el lado decorativo hacia abajo. Evite rayar el panel personalizado o la moldura.
- Afloje uno de los 4 tornillos que sujetan el panel de acero a la moldura (Figura 6). Presione el panel de acero contra el panel personalizado y vuelva a apretar el tornillo. Repita este ajuste con los otros 3 tornillos.
- Ponga la moldura superior a ras contra el panel personalizado y apriete los 3 tornillos de la moldura superior.

4 INSTALE EL PANEL ARMADO

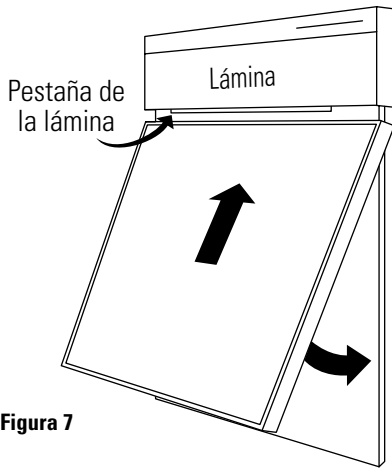


Figura 7

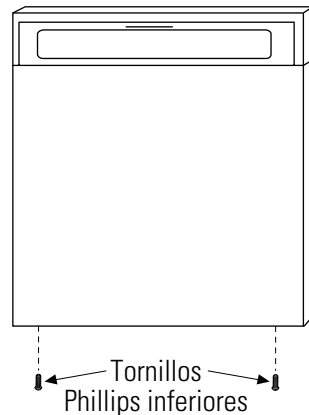


Figura 8

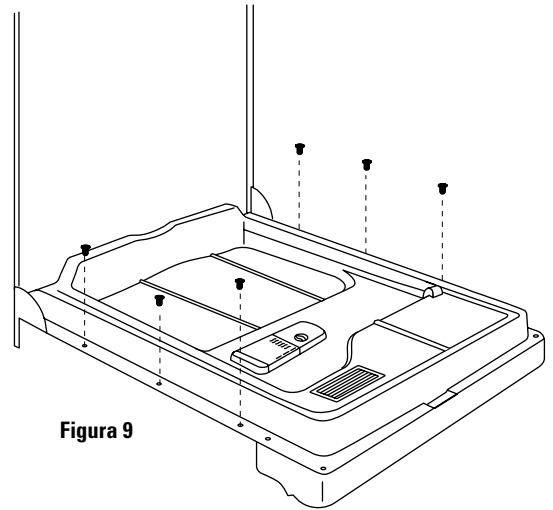


Figura 9

- Cierre la puerta del lavavajillas.
- Deslice el conjunto del panel dentro de la pestaña de la lámina (Figura 7).
- Vuelva a atornillar los dos tornillos en la parte inferior de la puerta para sujetar el conjunto a los brazos articulados (Figura 8).

- Abra la puerta del lavavajillas y vuelva a atornillar los 6 tornillos Phillips originales para sujetar la puerta interior al conjunto de molduras (Figura 9).
- Cierre la puerta.

5 REEMPLACE LOS RESORTES DE LA PUERTA

PASO 5 EN TODOS LOS MODELOS EXCEPTO EL PDW8500. REFÍERASE AL PASO 5A PARA EL MODELO PDW8500.

ANTES DE COMENZAR: Cierre y enganche la puerta.

- Retire los 2 tornillos que sujetan el lavavajillas a la parte inferior de la superficie de cocina o a los lados. Conserve los tornillos.
- Saque cuidadosamente el lavavajillas, aproximadamente 10 pulg. (25 cm), hasta que vea los resortes de la puerta.
- Saque primero el resorte en el lado derecho de la unidad.
- Ponga el gancho corto del nuevo resorte en el extremo del cable. Introduzca el gancho largo en la ranura que está en el soporte del bastidor.
- Asegúrese de que el cable no se salga de la polea.
- Repita este procedimiento en el lado izquierdo de la unidad. Ambos resortes deben estar en la misma ranura del soporte, como se indica en la Figura 11.

Figura 10



PRUEBE EL BALANCE DE LA PUERTA

Sujete siempre el lavavajillas por la parte superior cuando abra la puerta. El lavavajillas se volteará hacia delante al abrir la puerta.

- Suelte el gancho de la puerta. Abra y suelte la puerta. Si la puerta tiende a caer al soltarla, aumente la tensión del resorte. Si la puerta tiende a cerrarse, reduzca la tensión del resorte.

- Ambos resortes se deben colocar en la misma posición en los soportes laterales al ajustar la tensión.
- Empuje el lavavajillas a su posición original.
- Verifique que los resortes no toquen la tubería de agua, la manguera de llenado, cables u otros componentes.
- Vuelva a instalar los tornillos originales de la parte superior o los costados.
- Abra el grifo de agua y conecte la electricidad.

Nota: Aumente o reduzca la tensión en la forma indicada. Ajuste ambos resortes a la misma tensión para obtener un balance correcto.

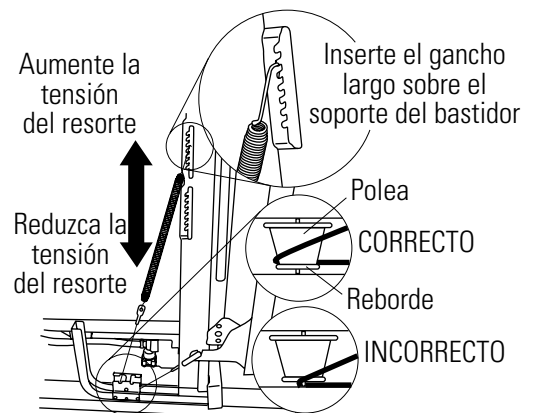


Figura 11

Verifique la ruta que sigue el cable del resorte antes de ajustar el resorte. Los "reborde" en la polea mantienen el cable en posición. Vea la Figura 11. Asegúrese de que el cable no se haya salido del reborde de la polea y caído sobre el eje.

5A PRUEBE EL BALANCE DE LA PUERTA

MODELO PDW8500 SOLAMENTE

- Suelte el gancho de la puerta. Abra y suelte la puerta. Si la puerta tiende a caer al soltarla, debe aumentar la tensión del resorte. Si la puerta tiende a cerrarse, debe reducir la tensión del resorte.
- Si necesita ajustar la tensión del resorte, retire primero los 2 tornillos que sujetan el lavavajillas a la parte inferior y los costados de la superficie de cocina. Conserve los tornillos. Saque cuidadosamente el lavavajillas, aproximadamente 20 pulg. (50 cm), hasta que vea los resortes de la puerta.
- Sujete siempre el lavavajillas por la parte superior cuando abra la puerta. El lavavajillas se volteará hacia delante al abrir la puerta.
- Vea la Figura 12 para ajustar la tensión de los resortes. Ambos resortes se deben colocar en la misma posición en los soportes laterales al ajustar la tensión.
- Empuje el lavavajillas a su posición original.
- Verifique que los resortes no toquen la tubería de agua, la manguera de llenado, cables u otros componentes.
- Vuelva a instalar los tornillos originales de la parte superior o los costados.
- Abra el grifo de agua y conecte la electricidad.

Nota: Use el orificio superior para aumentar la tensión. Use el orificio inferior para reducir la tensión. Ajuste ambos resortes a la misma tensión para obtener un balance correcto.

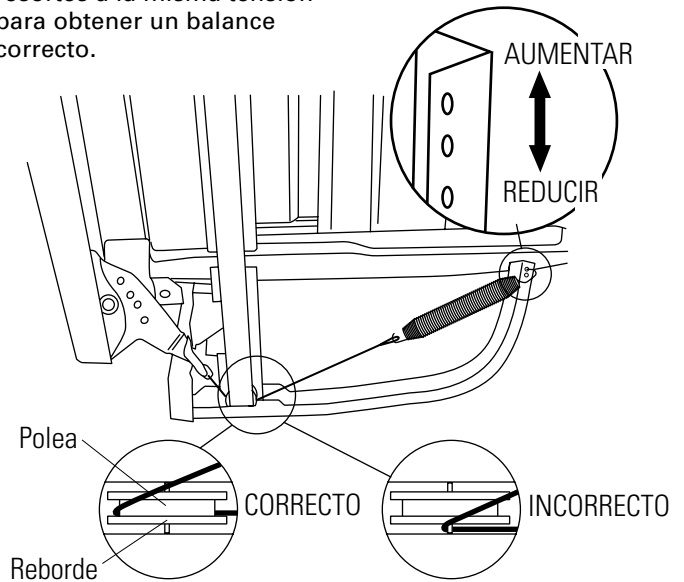


Figura 12

Verifique la ruta que sigue el cable del resorte antes de ajustar el resorte. Los "rebordes" en la polea mantienen el cable en posición. Vea la Figura 12. Asegúrese de que el cable no se haya salido del reborde de la polea y caído sobre el eje.