

### **IMPORTANT - SAVE FOR THE LOCAL ELECTRICAL INSPECTOR'S USE**

**IMPORTANT:** Installation should be performed only by an authorized Jenn-Air Service Contractor or other qualified installer. Read safety precautions in the Use & Care Manual before using this appliance.

(Dimensions shown in both inches and centimeters)

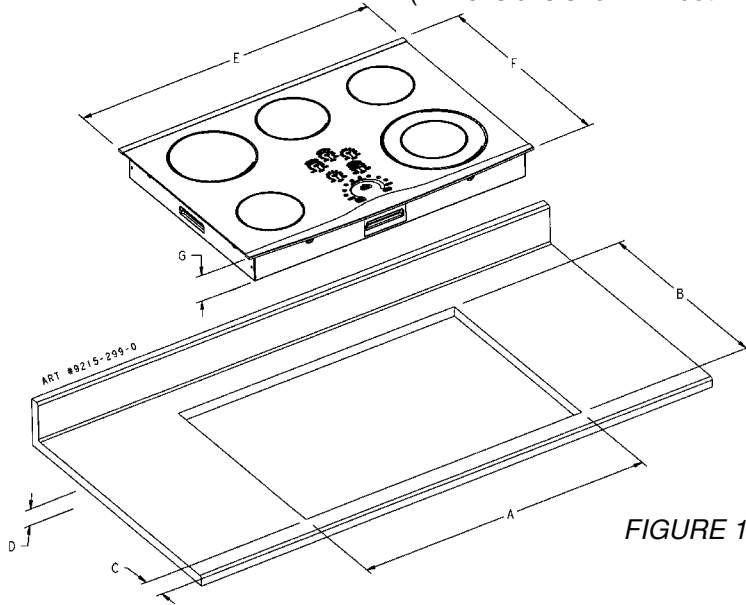


FIGURE 1

**NOTE:** "D" is clearance needed for unit depth measure down from top of countertop. Typical for all units.

### JEC0530 FOUR-ELEMENT RADIANT COOKTOPS

DIMENSIONS		
	inches	cm
A	29-1/16 ± 1/16	74.0 ± 0.2
B	20-3/8 ± 1/16	51.9 ± 0.2
C	2-1/8	5.4
D	4-1/4 min. clear	10.8
E	29-15/16	76.0
F	21-1/2	54.6
G	3-5/8	7.6

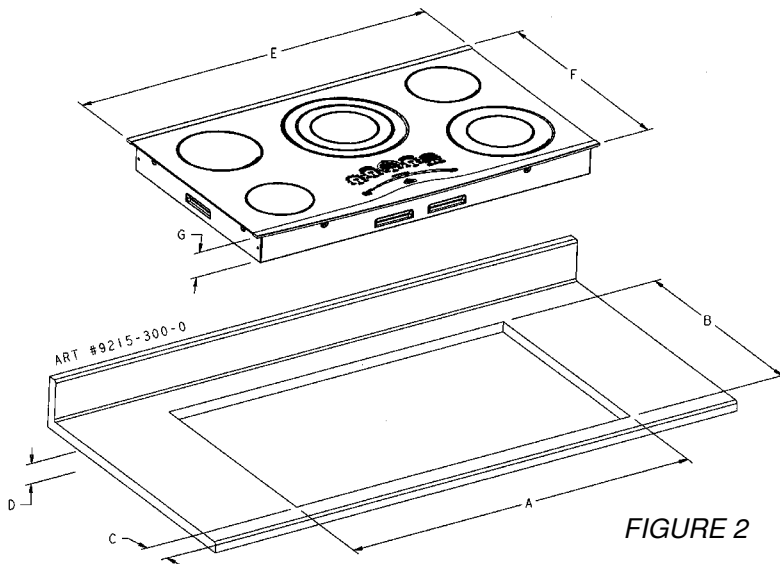


FIGURE 2

### JEC0536 FIVE-ELEMENT RADIANT COOKTOPS

DIMENSIONS		
	inches	cm
A	34-9/16 ± 1/16	87.9 ± 0.2
B	20-3/8 ± 1/16	51.9 ± 0.2
C	2-1/8	5.4
D	4-1/4 min. clear	10.8
E	35-5/16	89.7
F	21-1/2	54.6
G	3-5/8	7.6

### IMPORTANT

CUTOUT  
DIMENSIONS ARE  
CRITICAL

UNITS PROVIDED WITH 1/2" (1.3 cm) I.D. FLEXIBLE CABLE 48" (121.9 cm) LONG WITH 6" (15.2 cm) WIRE LEADS AT END, FURNISHED AND INSTALLED BY MANUFACTURER (CONNECT TO 240 VOLT ELECTRICAL SERVICE).

### **INSTRUCTIONS TO INSTALLER:**

- **Side and Back Wall Clearance:** Unit may be safely installed as near as 2 1/2 inches (6.35 centimeters) from side walls and 3/4 inch (1.91 centimeters) from back wall.

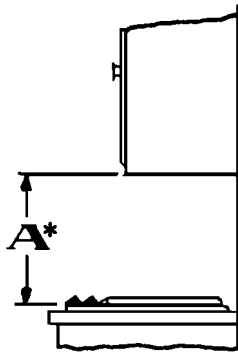
**Notice To Installer:** Leave these instructions with the appliance.

**Notice To Consumer:** Retain these instructions for future reference.

## Installing Cabinetry Over Your Cooktop

A = 30" (76.2 cm) minimum clearance between the top of the cooktop and the bottom of an unprotected wood or metal cabinet.

A = 24" (60.96 cm) minimum when bottom of wood or metal cabinet is protected by not less than 1/4" (0.635 cm). FLAME RETARDANT millboard covered with not less than no. 28 MSG sheet steel, 0.015" (0.038 cm) stainless steel, 0.024" (0.061 cm) aluminum or copper.



\* To eliminate the risk of burns or fire by reaching over heated surface units, cabinet storage space located above the surface units should be avoided. If cabinet storage is to be provided, the risk can be reduced by installing a range hood that projects horizontally a minimum of 5 inches beyond the bottom of the cabinets.

## Important Installation Suggestions

1. Chamfer all exposed edges of decorative laminate to prevent damage from chipping.
2. Radius corners of cutout and file to insure smooth edges and prevent corner cracking.
3. Rough edges, inside corners which have not been rounded and forced fits can contribute to cracking of the countertop laminate.
4. Countertop must be supported within 3" (7.62 cm) of cutout.

### CAUTION

Warranty is void on equipment installed other than as recommended by manufacturer.

## Electrical Wiring Information

If used on new branch-circuit installations (1996 NEC), mobile homes, recreational vehicles, or in an area where local codes prohibit grounding through the neutral conductor, connect the ground wire to ground in accordance with local code. Connect all wires to the branch circuit with approved connectors. Use copper or aluminum wire. If aluminum wire is used, use connectors recognized for joining aluminum to copper.

### CAUTION

This is a two wire with copper ground 208/240 volt AC appliance. Copper ground is chassis ground and must be connected to supply ground.

## Proper Electrical Supply

You must provide an adequate electrical supply system as required for your cooktop. All wire connections must be in accordance with local codes and properly insulated. Check with local utility for governing electrical codes and ordinances. In the absence of local electrical codes, the National Electrical Code, NFPA No. 70, governing electric range installations must be followed. A copy of the

National Electrical Code, NFPA No. 70, can be obtained by writing to:

### National Fire Protection Association

Batterymarch Park

Quincy, Massachusetts 02269

This is a 2-wire, 240-volt unit. Connect only to a 3-wire, 120/240-volt power supply; the neutral conductor is not required for the operation of the appliance. The potential at the power supply electrical connections shall be 150-volts-to-ground or less. The grounding (bare) wire is connected to the frame of the unit; connect it to a separate ground. The chart below recommends the minimum circuit protector and wire size if the appliance is the only unit on the circuit. If smaller sizes of wire are used, the unit efficiency will be reduced and a fire hazard may be created. It is advisable that the electrical wiring and hookup be accomplished by a competent electrician.

RECOMMENDED MINIMUM		
K.W. RATING ON SERIAL PLATE	CIRCUIT PROTECTION IN AMPRES	WIRE SIZE (AWG)
0 - 4.8	20	12
4.9 - 6.9	30	10
7.0 - 9.9	40	8
10.0 - 11.9	50	8
12.0 - 14.9	60	6

## Notice To Installer

Follow accompanying instruction carefully.

## Preparation Of Countertop

The cutout in the countertop into which the appliance is to be installed should be prepared according to the cutout dimensions given on page 1 of these instructions.

### CAUTION

Cutout dimensions are critical. Dimensions must be measured and cut accurately to within  $\pm 1/16"$  (.16 cm) to insure proper fit.

## Installation Of Appliance

1. Remove the cooktop from the carton.
2. Provide cutout in countertop as required per page 1.
3. Place unit in the cutout.
4. Optional - Foam Tape Installation - see illustration figure 3. Apply foam tape to cook top as shown in figure 3 if counter top is not flat.
5. Make electrical wire connection to unit. Consult local codes for proper power hook-up.
6. Test to insure touch controls operate all elements properly.

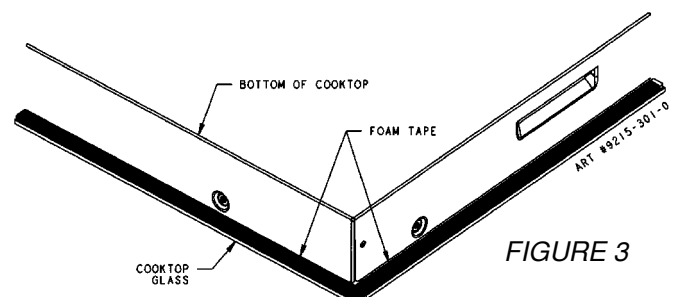


FIGURE 3

# INSTRUCCIONES DE INSTALACIÓN

Superficie radiante para cocinar  
Modelos JEC0530 y JEC0536

**JENN-AIR**

403 WEST FOURTH STREET, NORTH • NEWTON, IA 50208

## IMPORTANTE: CONSERVE ESTAS INSTRUCCIONES PARA QUE LO USE EL INSPECTOR ELÉCTRICO LOCAL

**IMPORTANTE:** La instalación debe realizarla solamente un técnico autorizado de Jenn-Air u otro instalador calificado. Lea las "Instrucciones de seguridad" en el libro de Uso y cuidado antes de usar el electrodoméstico.  
(Las dimensiones se muestran en pulgadas y centímetros)

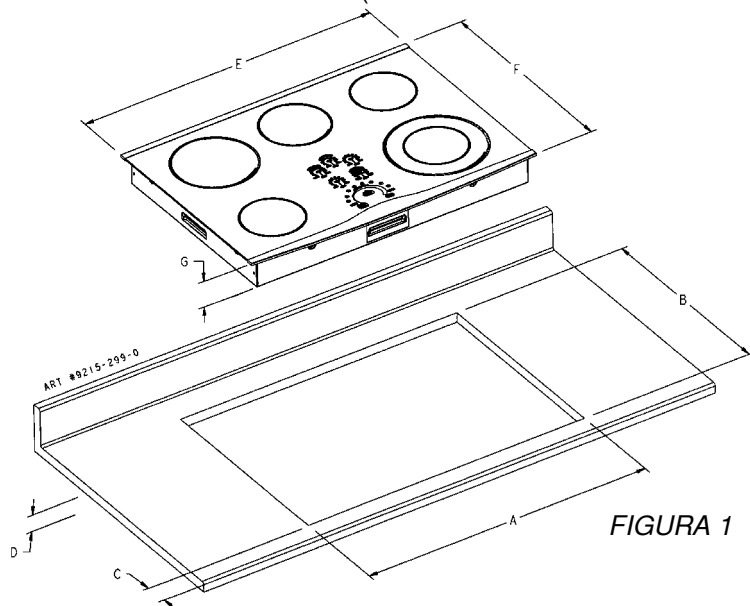


FIGURA 1

**NOTA:** "D" es el espacio libre necesario para medir la profundidad de la unidad a la parte superior del mostrador. Típico para todas las unidades.

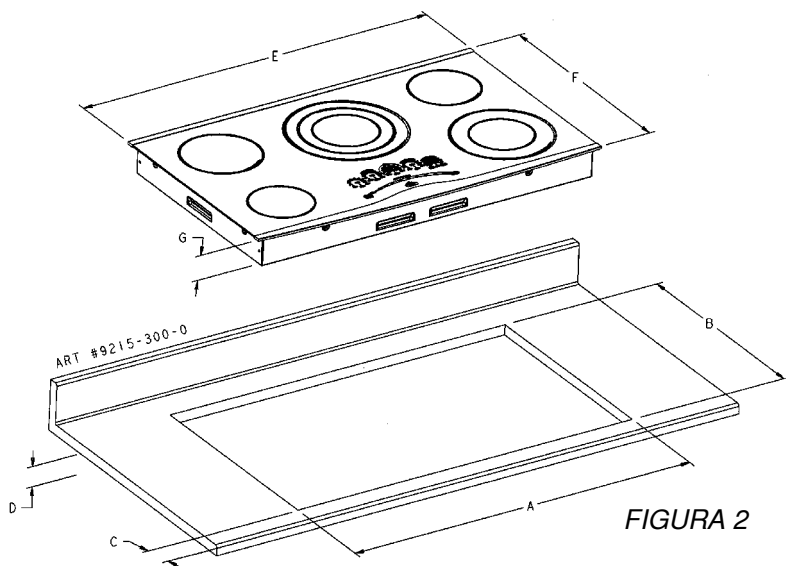


FIGURA 2

### JEC0530 SUPERFICIES RADIANTES PARA COCINAR DE CUATRO ELEMENTOS

DIMENSIONES		
	pulgadas	cm
A	29-1/16 ± 1/16	74.0 ± 0.2
B	20-3/8 ± 1/16	51.9 ± 0.2
C	2-1/8	5.4
D	4-1/4 espacio libre mín.	10.8
E	29-15/16	76.0
F	21-1/2	54.6
G	3-5/8	7.6

### JEC0536 SUPERFICIES RADIANTES PARA COCINAR DE CINCO ELEMENTOS

DIMENSIONES		
	pulgadas	cm
A	34-9/16 ± 1/16	87.9 ± 0.2
B	20-3/8 ± 1/16	51.9 ± 0.2
C	2-1/8	5.4
D	4-1/4 espacio libre mín.	10.8
E	35-5/16	89.7
F	21-1/2	54.6
G	3-5/8	7.6

### IMPORTANTE

LAS DIMENSIONES  
DEL HUECO SON  
VITALES

LAS UNIDADES SE PROVEEN CON UN CABLE FLEXIBLE DE D.I. DE 1/2" (1.3 cm) DE 48" (121.9 cm) DE LARGO CON CONECTORES DE ALAMBRE DE 6" (15.2 cm) A LOS EXTREMOS, TERMINADOS E INSTALADOS POR EL FABRICANTE (CONÉCTELAS A UN SERVICIO ELÉCTRICO DE 240 VATIOS).

### INSTRUCCIONES PARA EL INSTALADOR:

- **Espacio libre lateral y posterior:** La unidad puede instalarse con seguridad tan cerca como 2 1/2 pulgadas (6,35 centímetros) de las paredes laterales y 3/4 pulgada (1,91 centímetros) de la pared posterior.

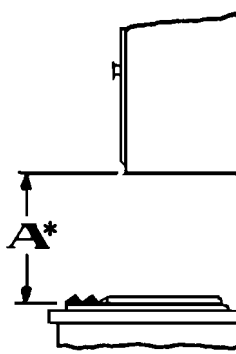
**Aviso para el instalador:** Deje las instrucciones de instalación con el electrodoméstico.

**Aviso para el propietario:** Conserve estas instrucciones como referencia futura.

## Instalación de los gabinetes por encima de la superficie para cocinar

A = 30" (76.2 cm) de espacio libre mínimo entre la parte superior de la superficie para cocinar y la parte inferior del gabinete de madera o metal sin proteger.

A = 24" (60.96 cm) mínimas cuando la parte inferior del gabinete de madera o metal está protegido por cuando menos 1.4" (0.635 cm). El cartón ordinario de COMBUSTIÓN LENTA con recubrimiento no menor que la hoja de acero no. 28 MSG, acero inoxidable de 0.015" (0.038 cm), aluminio o cobre de 0.024" (0.061 cm).



\* Para eliminar el riesgo de quemaduras o incendios al atravesarse por encima de las unidades calientes de la superficie, debe evitarse el almacenaje en los gabinetes por encima de las mismas. Si se va a proporcionar almacenaje, puede reducirse el riesgo instalando una campana de estufa que sobresalga horizontalmente cuando menos 5 pulgadas (12.7 cm) más que los gabinetes inferiores.

### Sugerencias importantes de instalación

1. Achaflane todos los bordes expuestos del laminado decorativo para evitar que se dañe con astilladuras.
2. Redondee las esquinas del hueco y líjelas para garantizar que los bordes estén lisos y evitar que se quiebren las esquinas.
3. Los bordes burdos en las esquinas interiores que no se hayan redondeado y los ajustes forzados pueden contribuir a que se quiebre el laminado del mostrador de la cocina.
4. El mostrador de la cocina debe estar apoyado a menos de 3" (7.62 cm) del corte del hueco.

### PRECAUCIÓN

La garantía queda anulada en los equipos que no se instalen de la manera recomendada por el fabricante.

### Información del cableado eléctrico

Si se usa esta unidad en instalaciones con un circuito de derivación nuevo (1996 NEC), en casas móviles, vehículos recreativos o en áreas en donde los códigos locales prohíban la conexión a tierra mediante un conductor neutro, conecte el alambre a tierra a la tierra de acuerdo con el código local. Conecte todos los alambres al circuito de derivación con los conectores aprobados. Use alambre de cobre o aluminio. Si se usa alambre de aluminio, use los conectores indicados para unir aluminio a cobre.

### PRECAUCIÓN

Éste es un electrodoméstico con dos alambres con conexión a tierra de cobre de 208/240 voltios de CA. La conexión a tierra de cobre está aterrizada al chasis y debe conectarse a la fuente de alimentación.

### Suministro eléctrico apropiado

Debe proporcionar un sistema de suministro eléctrico apropiado según se requiera para la superficie para cocinar. Todas las conexiones de alambres deben estar en conformidad con los códigos locales y aisladas de modo apropiado. Consulte con los servicios locales para saber qué códigos y decretos eléctricos rigen. Si no existieran códigos eléctricos locales, deberá seguirse el Código Eléctrico Nacional, NFPA No. 70, que rige para instalaciones de superficies eléctricas para cocinar. Puede obtenerse una

copia del Código Eléctrico Nacional (National Electrical Code, NFPA) No. 70, escribiendo a:

### National Fire Protection Association

Batterymarch Park

Quincy, Massachusetts 02269

Esta unidad es de 2 hilos y 240 voltios. Conéctela solamente a un suministro eléctrico de 3 hilos y 120/240 voltios; no se necesita un conductor neutro para el funcionamiento del electrodoméstico. El potencial en las conexiones de suministro eléctrico debe ser de 150 voltios a tierra o menos. El alambre de tierra (descubierto) está conectado al bastidor de la unidad; conéctelo a una tierra diferente. La tabla siguiente recomienda el protector de circuito del sistema y el tamaño de alambre mínimo si el electrodoméstico es la única unidad en el circuito. Si se usan tamaños más pequeños de alambre, se reducirá la eficiencia de la unidad y podría crearse un peligro de incendio. Se recomienda que un técnico competente realice el cableado y las conexiones eléctricas.

MÍNIMOS RECOMENDADOS		
CLASIFICACIÓN DE KILOVATIOS EN LA PLACA DE SERIE	PROTECCIÓN DEL CIRCUITO EN AMPERIOS	TAMAÑO DE ALAMBRE (AWG)
0 - 4.8	20	12
4.9 - 6.9	30	10
7.0 - 9.9	40	8
10.0 - 11.9	50	8
12.0 - 14.9	60	6

### Aviso al instalador

Siga cuidadosamente las instrucciones adjuntas.

### Preparación para el mostrador

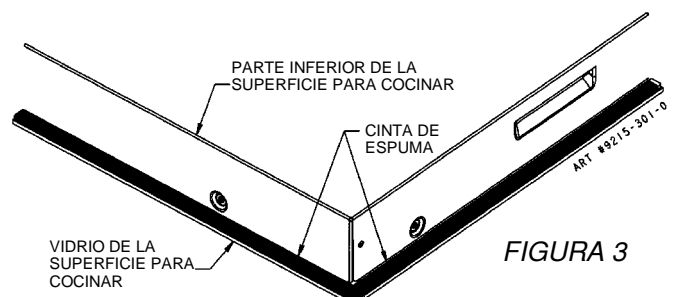
El hueco del mostrador de la cocina en el que se instalará el electrodoméstico deberá prepararse de acuerdo con las dimensiones de corte que se ofrecen en la página 1 de estas instrucciones.

### PRECAUCIÓN

Las dimensiones del hueco son vitales. Las dimensiones deben medirse y cortarse con precisión de entre  $\pm 1/16"$  (.16 cm) para garantizar el ajuste apropiado.

### Instalación del electrodoméstico

1. Quite la superficie para cocinar de la caja.
2. Prevea un hueco en el mostrador de la cocina según se requiera en la página 1.
3. Coloque la unidad en el hueco.
4. Opcional - Instalación con cinta de espuma aislante: vea la ilustración de la figura 3. Aplique la cinta de espuma a la superficie para cocinar según se muestra en la figura 3 si la superficie del mostrador no está plana.
5. Haga las conexiones de cableado eléctrico a la unidad. Consulte los códigos locales para conocer la conexión apropiada a la energía.
6. Realice pruebas para verificar que los controles digitales hacen funcionar correctamente a todos los elementos.



# MISE EN SERVICE

## Plaque de cuisson à éléments radiants Modèles JEC0530 et JEC0536



403 WEST FOURTH STREET, NORTH • NEWTON, IA 50208, ETATS-UNIS

### **IMPORTANT - CONSERVER POUR L'INSPECTEUR D'ÉLECTRICITÉ LOCAL**

**IMPORTANT:** La mise en service doit être effectuée par un prestataire de service après-vente Jenn-Air ou un installateur qualifié. Lire les mesures de sécurité dans le manuel de l'utilisateur avant d'utiliser cet appareil.

(Dimensions montrées en pouces et en centimètres)

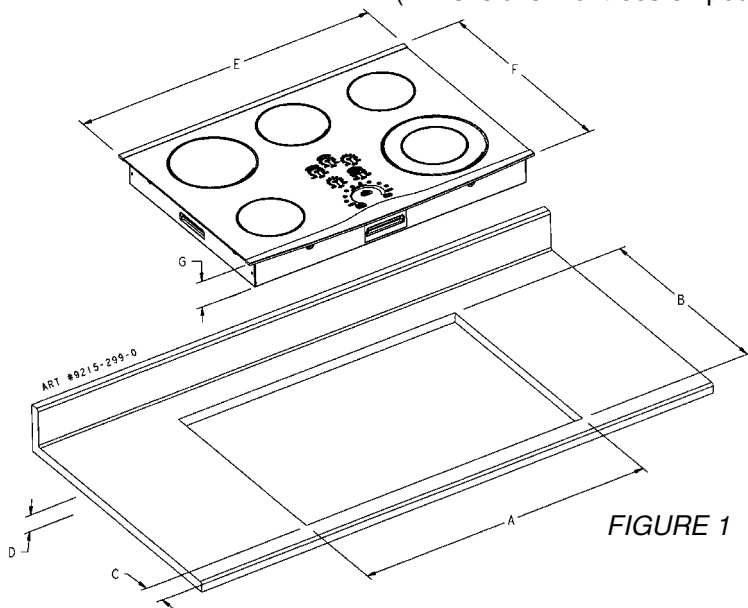


FIGURE 1

**REMARQUE :** La dimension D est le dégagement nécessaire pour la profondeur de l'appareil mesurée à partir du dessus du comptoir. Mesure type, quel que soit l'appareil.

### JEC0530 PLAQUES DE CUISSON À QUATRE ÉLÉMENTS RADIANTS

DIMENSIONS		
	pouces	cm
A	29 1/16 ± 1/16	74,0 ± 0,2
B	20 3/8 ± 1/16	51,9 ± 0,2
C	2 1/8 min.	5,4
D	Dégag. min. de 4 1/4	10,8
E	29 15/16	76,0
F	21 1/2	54,6
G	3 5/8	7,6

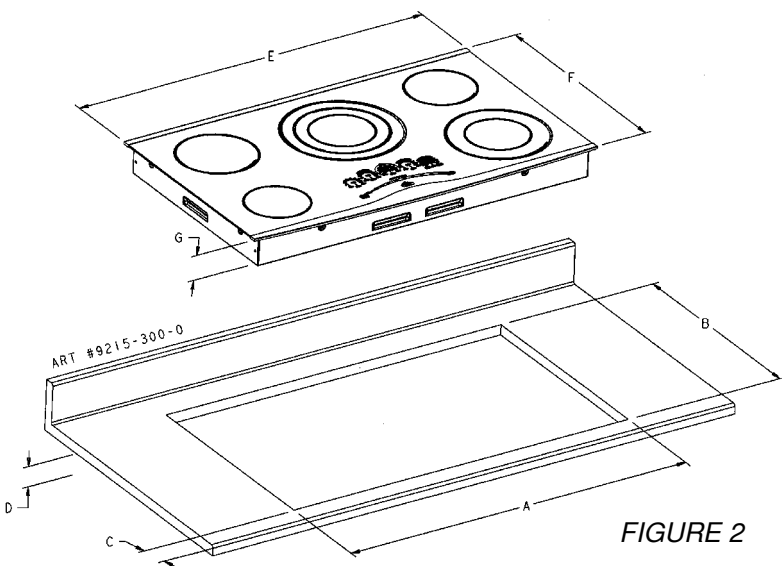


FIGURE 2

### JEC0536 PLAQUES DE CUISSON À CINQ ÉLÉMENTS RADIANTS

DIMENSIONS		
	pouces	cm
A	34 9/16 ± 1/16	87,9 ± 0,2
B	20 3/8 ± 1/16	51,9 ± 0,2
C	2 1/8	5,4
D	Dégag. min. de 4 1/4	10,8
E	35 5/16	89,7
F	21 1/2	54,6
G	3 5/8	7,6

### IMPORTANT

**RESPECTER  
IMPÉRATIVEMENT  
LES DIMENSIONS  
DE LA DÉCOUPE**

LES APPAREILS SONT ÉQUIPÉS EN USINE D'UN CÂBLE FLEXIBLE DE 1/2 PO (1,3 CM) DE DIAMÈTRE INTÉRIEUR, 48 PO (121,9 CM) DE LONG AVEC 6 FILS DE 6 PO (15,2 CM) À L'EXTRÉMITÉ (À RACCORDER À UNE INSTALLATION ÉLECTRIQUE DE 240 V).

### **INSTRUCTIONS À L'INTENTION DE L'INSTALLATEUR :**

- **Dégagement latéral et arrière:** L'appareil peut être installé sans risque aussi près que 2 1/2 pouces (6,35 centimètres) des murs latéraux et 3/4 pouce (1,91 centimètres) du mur arrière.

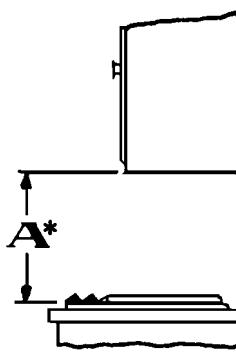
**À l'intention de l'installateur.** Veuillez laisser cette notice de mise en service avec l'appareil.

**À l'intention de l'utilisateur.** Veuillez conserver cette notice de mise en service pour référence ultérieure.

## Pose d'armoires au-dessus de votre plaque de cuisson

A = Dégagement minimum de **30 po** (76,2 cm) entre le dessus de la plaque de cuisson et le dessous d'une armoire non protégée en bois ou en métal.

A = Dégagement de **24 po** (61 cm) minimum si le dessous de l'armoire en bois ou en métal est protégé par du carton IGNIFUGE d'un minimum de 1/4-po (6,4 mm) d'épaisseur couvert (épaisseur minimum) de tôle d'acier n 28 MSG, d'acier inoxydable de 0,015-po (0,38 mm) d'épaisseur ou d'aluminium ou de cuivre de 0,024-po (0,61 mm) d'épaisseur.



\* Pour éliminer les risques de brûlure ou d'incendie pouvant se présenter si quelqu'un essaie d'atteindre un objet placé au-dessus de surfaces brûlantes, il est fortement conseillé d'éviter de placer des espaces de rangement au-dessus de brûleurs ou d'éléments chauffants de la surface de cuisson. S'il doit y avoir des armoires au-dessus de la surface de cuisson, les risques peuvent être réduits en posant une hotte qui dépasse d'un minimum de 5 po du bas des armoires.

### Suggestions de pose importantes

1. Arrondir les angles de tous les rebords du stratifié décoratif pour éviter qu'ils ne s'écaillent.
2. Arrondir les coins de la découpe et les poncer pour assurer des rebords lisses et éviter que les coins ne se trouvent écornés.
3. Les rebords bruts, les coins intérieurs non arrondis, ainsi que les endroits où il faut forcer pour permettre la mise en place de la plaque de cuisson, peuvent contribuer au fendillement du dessus du comptoir en stratifié.
4. Le dessus du comptoir doit avoir un support à une distance maximum de 3 po (7,6 cm) des rebords de la découpe.

### ATTENTION

La garantie est nulle si les consignes du fabricant concernant la pose du matériel ne sont pas respectées.

### Câblage électrique

Dans le cas de circuits de dérivation nouvellement installés (NEC 1996), de maisons mobiles, de véhicules de loisir ou s'il s'agit d'une région où les codes locaux interdisent la mise à la terre par le neutre, raccorder le fil de terre à la terre conformément au code local. Raccorder tous les fils au circuit de dérivation avec des connecteurs homologués. Utiliser du fil de cuivre ou d'aluminium. En cas d'utilisation de fil d'aluminium, utiliser les connecteurs conçus pour raccorder de l'aluminium au cuivre.

### ATTENTION

Cet appareil est un appareil de 208/240 V CA à deux fils avec mise à la terre en cuivre. La mise à la terre en cuivre est une mise à la terre au châssis et doit être raccordée à la mise à la terre de l'alimentation électrique.

### Alimentation électrique

L'installation électrique du logement doit correspondre aux besoins électriques de la plaque de cuisson. Toutes les

connexions doivent être conformes aux codes locaux et être correctement isolées. Vérifier auprès des services compétents locaux les codes et règlements relatifs aux installations électriques. En l'absence de codes locaux, le code NFPA n 70 du National Electrical Code relatif aux cuisinières électriques devra être observé. Il est possible d'obtenir un exemplaire du code NFPA n 70 du National Electrical Code en écrivant à :

**National Fire Protection Association**  
 Batterymarch Park  
 Quincy, Massachusetts 02269, États-Unis

II

MINIMUMS RECOMMANDÉS		
PUISSANCE NOMINALE INDIQUÉE SUR LA PLAQUE	PROTECTION DU CIRCUIT SIGNALÉTIQUE EN AMPÈRES	CALIBRE DES CÂBLES (AWG)
0 - 4,8	20	12
4,9 - 6,9	30	10
7,0 - 9,9	40	8
10,0 - 11,9	50	8
12,0 - 14,9	60	6

### À l'intention de l'installateur

Suivre les consignes de mise en service fournies avec soin.

### Préparation du comptoir

La découpe dans le comptoir où sera encastré l'appareil doit être préparée aux dimensions fournies à la page 1 de cette notice de mise en service.

### ATTENTION

L'exactitude des dimensions de l'ouverture est essentielle. Pour réaliser correctement la pose, les dimensions doivent être mesurées avec précision et la découpe effectuée à 1/16 po (2 mm) près.

### Mise en service de l'appareil

1. Enlever la plaque de cuisson du carton.
2. Préparer la découpe tel qu'indiqué à la page 1.
3. Placer l'appareil dans la découpe.
4. Optionnel - Pose avec ruban de mousse - voir l'illustration à la figure 3. Fixer le ruban de mousse à la plaque de cuisson tel qu'indiqué à la figure 3 si le comptoir n'est pas parfaitement plane.
5. Effectuer le raccordement électrique de l'appareil. Se référer aux codes locaux pour le raccordement à l'électricité.
6. Vérifier que les commandes à effleurement fonctionnent correctement tous les éléments.

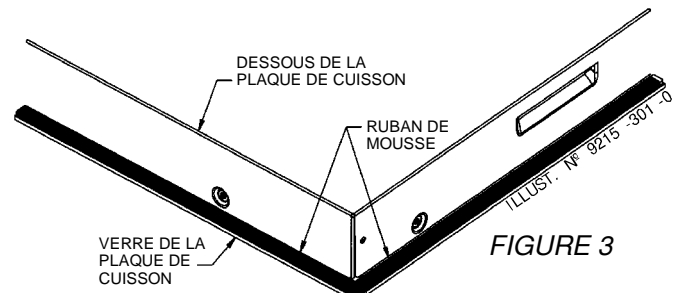


FIGURE 3