

# INSTALLATION INSTRUCTIONS

## Built-In 30" Electric Combination Wall Ovens

403 WEST FOURTH STREET, NORTH  
NEWTON, IA 50208

### 30" WALL OVEN DESCRIPTION

1	1-1/4" Dia. Conduit Access Hole*
2	5/8" Plywood Floor (Must Support 250 lbs.)

### DIMENSIONS

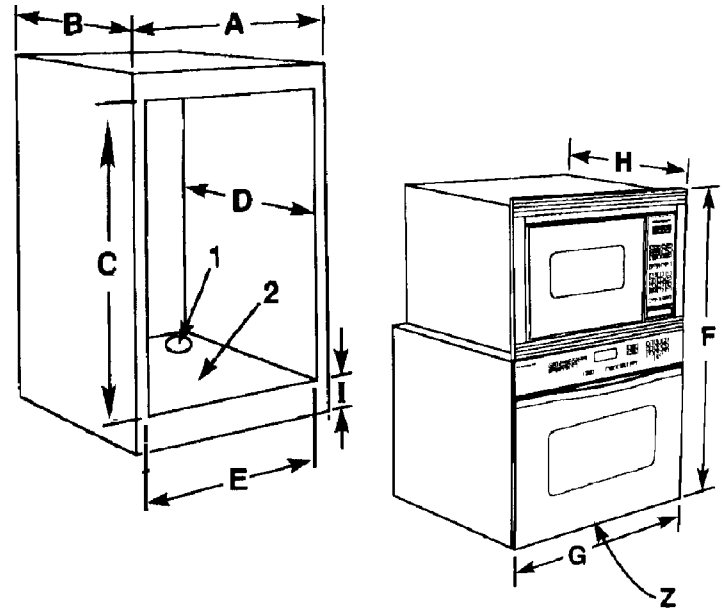
	in	cm
A	30 MIN	76.20 MIN
B	24 MIN	60.96 MIN
C	47 ± 1/16	119.38 ± .16
D	24 MIN	60.96
E	28-1/2 ± 1/16	72.39 ± .16
F	47-5/8	120.97
G	29-3/4	75.57
H	24-7/16	62.07
I	4 to 20	10.2 to 50.8

\* Hole must be cut as close to corner of cabinet as possible.

### NOTES

Z	Do not block air intake slots along bottom of oven.
---	---

### COMBINATION WALL OVEN CUTOUT



## INSTALLATION

1. Cut hole in cabinet to mount oven. Cutout in cabinet should be level and straight.  
**NOTE:** There are no provisions to level the unit after it is installed. An oven that is not level could cause poor baking results.
2. Install plywood floor as shown above.
3. Attach unit to the cabinet with 4 No. 8" flat head screws supplied inside of envelope containing these instructions. Pre-drill holes in cabinet for attachment screws using 1/8" drill. Oven mounting holes are provided in side trim.
4. See instructions "Electrical Connections" for electrical hook-up.
5. See figure 1 for lower trim installation.
6. See User's Manual for operating instructions.

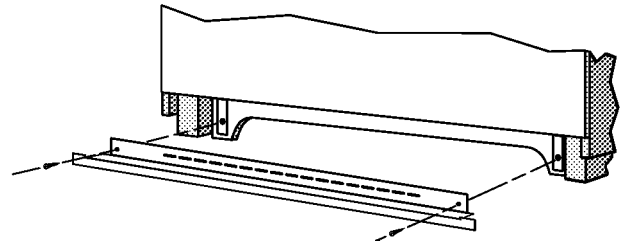


FIGURE 1

Remove lower screws from hinge receptacle plates. Align lower trim and reinstall screws.

**NOTE:** Lower trim overlaps front edge of cabinet by 9/16".

## CAUTION

For European style cabinets (flush front) the required clearance for operation of the oven door is minimum spacing of 7/8" between the cutout and the door, hinge or drawer of the cabinet.

Some built-in cabinets may not be wide enough, due to their construction, to allow this installation.

## ELECTRICAL CONNECTIONS

Unit to be properly circuit protected and wired according to local electrical code and National Electrical Code.

It is advisable that the electrical wiring and hookup be accomplished by a competent electrician.

120/240 VAC or 120/208 VAC 60 Hz. See serial plate on each unit for power requirements.

The neutral of the lower unit is grounded to the frame through the green or solid grounding wire. (The green and the white wires are twisted together at the termination of the conduit.) If used on new branch-circuit installations (1996 NEC), mobile homes, recreational vehicles, or in an area where local codes prohibit grounding through the neutral conductor, untwist or disconnect the green wire and connect the green wire to ground in accordance with local code. Connect the white neutral to the service neutral. Connect all wires to the branch circuit with approved connectors. Use copper or aluminum wire. If aluminum wire is used, use connectors recognized for joining aluminum to copper.

The chart below recommends the minimum circuit protection and wire size if the appliance is the only unit on the circuit.

K.W. RATING ON SERIAL PLATE	RECOMMENDED MINIMUM CIRCUIT PROTECTION IN AMPRES	WIRE SIZE (AWG)
0 - 4.8	20	12
4.9 - 6.9	30	10
7.0 - 9.9	40	8
10.0 - 11.9	50	8
12.0 - 14.9	60	6

## WARNING

**Improper installation of the grounding circuit can result in a risk of electric shock.**

Consult a qualified electrician or serviceman if the grounding instructions are not completely understood, or if doubt exists as whether the appliance is properly grounded.

## SERVICE

Interrupt the source of electricity to the unit when attempting to repair or service the oven. Failure to do this could result in a dangerous or even fatal shock.

**IMPORTANT - SAVE FOR LOCAL ELECTRICAL INSPECTOR'S USE**

# INSTRUCCIONES DE INSTALACIÓN

## Hornos eléctricos empotrados de pared combinados de 30"

403 WEST FOURTH STREET, NORTH  
NEWTON, IA 50208

### 30" DESCRIPCIÓN DEL HORNO DE PARED

1	1-1/4" Diá. Orificio de acceso del conductor*
2	5/8" piso de madera contrachapada (debe soportar 250 libras).

### DIMENSIONES

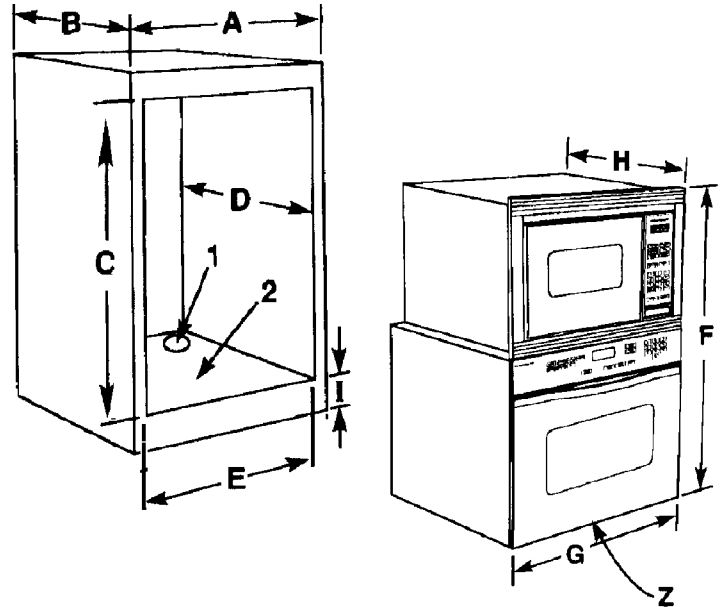
	pulgadas	cm
A	30 MÍN	76.20 MÍN
B	24 MÍN	60.96 MÍN
C	47 ± 1/16	119.38 ± .16
D	24 MÍN	60.96 MÍN
E	28-1/2 ± 1/16	72.39 ± .16
F	47-5/8	120.97
G	29-3/4	75.57
H	24-7/16	62.07
I	4 a 20	10.2 a 50.8

\* El hueco debe cortarse tan cerca de la esquina del gabinete como sea posible.

### NOTAS

Z	No obstruya las ranuras de entrada de aire de la parte inferior del horno.
---	--

### CORTE COMBINADO DEL HORNO DE PARED



## INSTALACIÓN

1. Corte un orificio en el gabinete para montar el horno. El hueco del gabinete debe estar bien nivelado y enderezado.  
**NOTA:** No hay estipulaciones para nivelar la unidad después de que esté instalada. Un horno que no está bien nivelado no causará buenos resultados en el horneado.
2. Instale el piso de madera contrachapada según se muestra anteriormente.
3. Sujete la unidad al gabinete con 4 tornillos No. 8 de cabeza plana provistos con la unidad, adentro del sobre que contiene estas instrucciones. Taladre previamente los orificios en el gabinete para los tornillos de sujeción usando una broca de 1/8". Los orificios de montaje del horno están en el adorno lateral.
4. Vea las instrucciones de las conexiones eléctricas para encontrar la conexión eléctrica.
5. Vea la figura 1 para encontrar la instalación del adorno.
6. Vea el Manual del usuario para encontrar las instrucciones de funcionamiento.

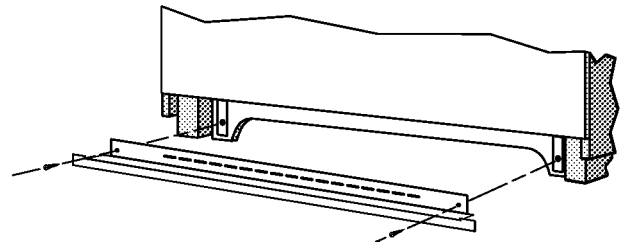


FIGURA 1

Quite los tornillos inferiores de las placas del receptáculo de la bisagra. Alinee el adorno inferior y vuelva a instalar los tornillos.

**NOTA:** El adorno inferior se superpone el borde de delante del gabinete por el 9/16".

## PRECAUCIÓN

Para los gabinetes de estilo europeo (con la parte delantera al ras) el espacio libre requerido para el funcionamiento del horno es de cuando menos 7/8" entre el hueco y la puerta, la bisagra o el cajón del gabinete.

Algunos gabinetes empotrados podrían no ser lo suficientemente anchos, debido a su construcción, para permitir esta instalación.

## CONEXIONES ELÉCTRICAS

El circuito de la unidad debe estar protegido y cableado correctamente y de acuerdo con los códigos eléctricos locales y con el Código Eléctrico Nacional.

Es recomendable que el cableado y las conexiones eléctricas las realice un electricista competente.

120/240 VCA o 120/208 VCA, 60 Hz. Vea la placa de serie de cada unidad para conocer los requisitos de energía.

El alambre neutro de la unidad inferior está conectado a tierra mediante un alambre de conexión a tierra verde o de color sólida. (Los alambres verde y blanco están torcidos juntos al final del conductor.) Si se usa en instalaciones de derivaciones nuevas del circuito (1996 NEC), casas móviles, vehículos recreativos o en áreas en donde los códigos locales prohíben la conexión a tierra mediante un conductor neutro, destuerza o desconecte el alambre verde y conéctelo a tierra de acuerdo con el código local. Conecte el alambre neutro blanco al alambre neutro de servicio. Conecte todos los alambres al circuito de derivación con conectores aprobados. Use alambre de cobre o aluminio. Si se usa alambre de aluminio, use los conectores indicados para unir aluminio a cobre.

La tabla a continuación muestra la mínima protección del circuito y el tamaño de alambre recomendados si el electrodoméstico es la única unidad en el circuito.

CLASIFICACIÓN DE KILOVATIOS EN LA PLACA DE SERIE	MÍNIMOS RECOMENDADOS PROTECCIÓN DEL CIRCUITO EN AMPERIOS	TAMAÑO DE ALAMBRE (AWG)
0 - 4.8	20	12
4.9 - 6.9	30	10
7.0 - 9.9	40	8
10.0 - 11.9	50	8
12.0 - 14.9	60	6



## **ADVERTENCIA**

**La instalación incorrecta del circuito de conexión a tierra puede crear un riesgo de descargas eléctricas.**

Consulte con un electricista o técnico calificado si las instrucciones de conexión a tierra no se entienden completamente o si tiene dudas de que el electrodoméstico esté conectado a tierra correctamente.

## SERVICIO

Interrumpa la fuente de electricidad a la unidad cuando repare o le dé servicio al horno. El no hacerlo podría resultar en una descarga peligrosa o incluso mortal.

**IMPORTANTE: CONSERVE ESTAS INSTRUCCIONES PARA USO DEL INSPECTOR ELÉCTRICO LOCAL**

# MISE EN SERVICE

## Fours électriques mixtes encastrés de 30 po

403 WEST FOURTH STREET, NORTH  
NEWTON, IA 50208, ÉTATS-UNIS

### DESCRIPTION DU FOUR ENCASTRÉ DE 30 PO

1	Orifice d'accès de conduit de 1 1/4 po de diamètre*
2	Plancher en contreplaqué de 5/8 po (doit pouvoir supporter 250 lb)

### DIMENSIONS

	po	cm
A	30 MIN.	76,2 MIN.
B	24 MIN.	60,96 MIN.
C	47 ± 1/16	119,38 ± .16
D	24 MIN.	60,96 MIN.
E	28-1/2 ± 1/16	72,39 ± .16
F	47-5/8	120,97
G	29-3/4	75,57
H	24-7/16	62,07
I	4 à 20	10,2 à 50,8

\* Le trou doit être fait aussi près que possible du coin de l'armoire.

### REMARQUES

Z	Ne pas bloquer les fentes de prise d'air le long du bas du four.
---	--

## MISE EN SERVICE

1. Découper une ouverture dans l'armoire pour y monter le four. La découpe dans l'armoire doit être de niveau et ses bords droits.

**REMARQUE :** Rien n'est prévu pour mettre le four de niveau une fois qu'il est posé. Un four qui n'est pas de niveau peut donner de mauvais résultats à la cuisson de pain et de gâteaux.

2. Poser le plancher en contreplaqué tel qu'indiqué ci-dessus.
3. Fixer l'appareil à l'armoire à l'aide des 4 vis n 8 fournies dans l'enveloppe contenant cette notice de mise en service. À l'aide d'une perceuse de 1/8 po, faire des avant-trous dans l'armoire pour permettre de fixer l'unité en place. Des trous de montage sont prévus dans la garniture latérale.
4. Voir les explications fournies sous « Raccordement à l'électricité » pour effectuer le branchement électrique.
5. Voir la figure 1 pour la pose de la garniture inférieure.
6. Voir le fonctionnement du four dans le Manuel de l'utilisateur.

### DÉCOUPE POUR LE FOUR ENCASTRÉ MIXTE

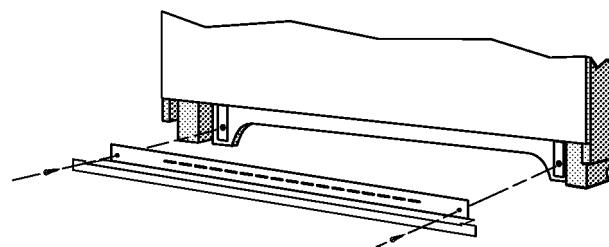
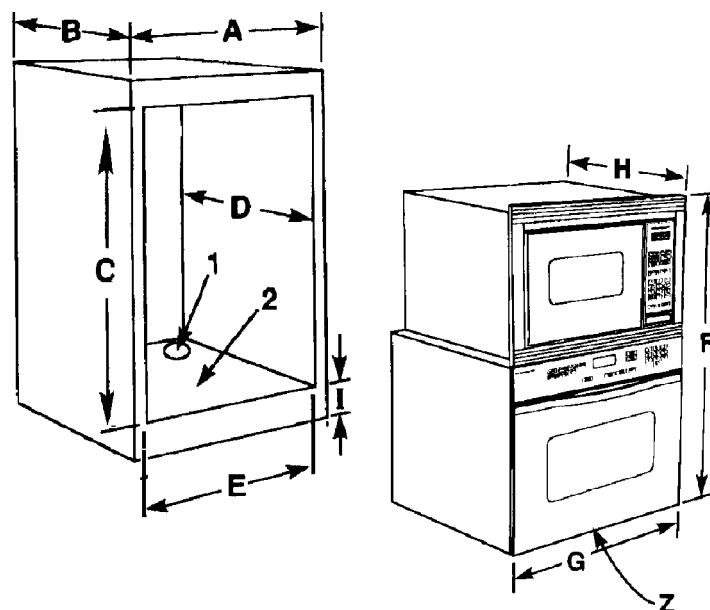


FIGURE 1

Enlever les vis inférieures des plaques de charnière. Aligner la garniture inférieure et remettre les vis.

**REMARQUE :** La garniture inférieure recouvre le bord avant de l'armoire de 9/16 po.

## ATTENTION

Dans le cas d'armoires de style européen (à façade intégrée), le dégagement nécessaire pour permettre d'ouvrir la porte du four est d'un minimum de 7/8 po entre la découpe dans l'armoire et la porte, la charnière ou le tiroir de l'armoire.

Certaines armoires intégrées pourront ne pas être assez larges pour permettre ce type de pose.

## RACCORDEMENT À L'ÉLECTRICITÉ

Le circuit utilisé par l'appareil doit être correctement protégé et câblé conformément au code d'électricité local et au « National Electrical Code ».

Il est recommandé que le câblage et le raccordement électrique soient effectués par un électricien compétent.

120/240 V CA ou 120/208 V CA et 60 Hz. Voir sur la plaque signalétique les caractéristiques techniques électriques de l'appareil.

Le fil neutre du four inférieur est relié au châssis à l'aide d'un fil de terre vert ou uni. (Le fil vert et le fil blanc sont tordus ensemble au bout du conduit.) Dans le cas de circuits de dérivation nouvellement installés (NEC 1996), de maisons mobiles, de véhicules de loisir ou s'il s'agit d'une région où les codes locaux interdisent la mise à la terre par le neutre, détordre le fil vert ou le déconnecter et le raccorder à la terre conformément au code local. Raccorder le filtre neutre blanc au neutre de l'installation électrique. Raccorder tous les fils au circuit de dérivation avec des connecteurs homologués. Utiliser du fil de cuivre ou d'aluminium. En cas d'utilisation de fil d'aluminium, utiliser les connecteurs conçus pour raccorder de l'aluminium au cuivre.

Le tableau ci-dessous recommande la protection des circuits et le calibre de câble minimum lorsque l'appareil est le seul branché sur le circuit.

PUISSANCE NOMINALE SUR LA PLAQUE SIGNALÉTIQUE	MINIMUMS RECOMMANDÉS PROTECTION DU CIRCUIT EN AMPÈRES	CALIBRE DES CÂBLES (AWG)
0 - 4,8	20	12
4,9 - 6,9	30	10
7,0 - 9,9	40	8
10,0 - 11,9	50	8
12,0 - 14,9	60	6



## **AVERTISSEMENT**

**Une mauvaise réalisation de la mise à la terre du circuit peut entraîner des risques d'électrocution.**

Consulter un électricien ou un technicien qualifié en cas de compréhension incomplète des consignes de mise à la terre ou en cas de doute sur la mise à la terre correcte de l'appareil.

## **ENTRETIEN**

Interrompre la source d'alimentation en électricité de l'appareil avant toute réparation ou service d'entretien. Le non-respect de cette consigne pourrait entraîner des courts-circuits dangereux, voire mortels.

**IMPORTANT - CONSERVER POUR L'INSPECTEUR D'ÉLECTRICITÉ LOCAL**