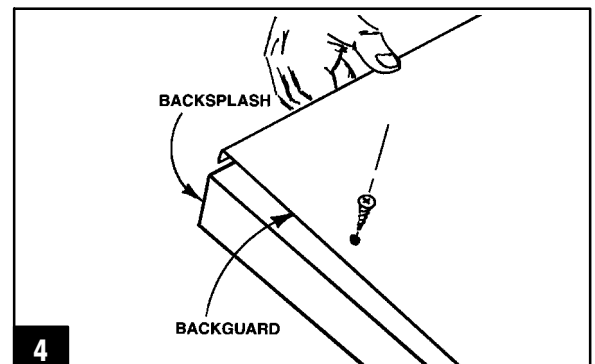
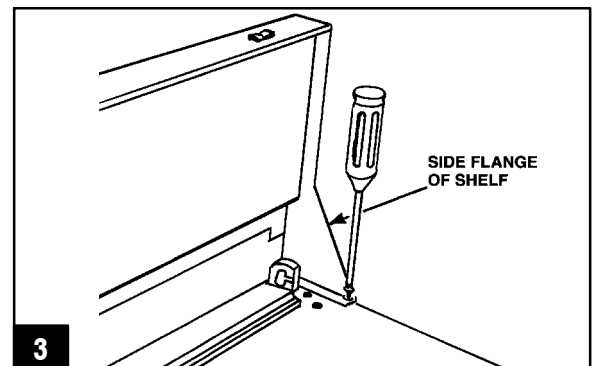
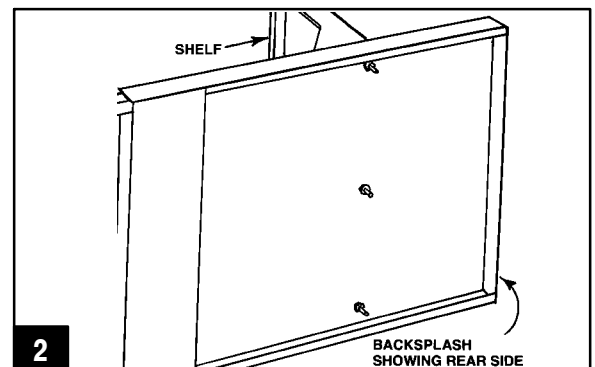
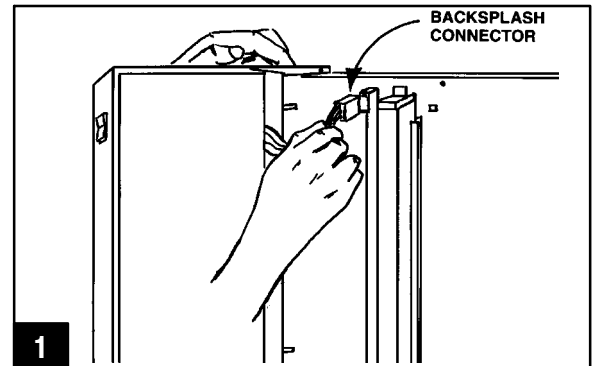


SECTION I

ASSEMBLY OF SHELF TO BACKSPLASH

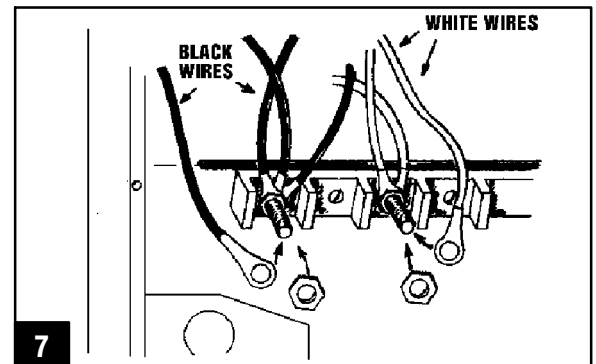
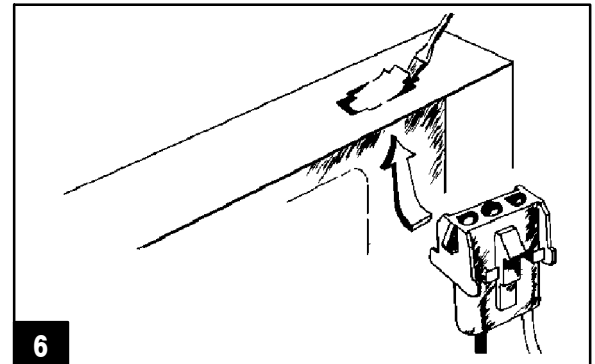
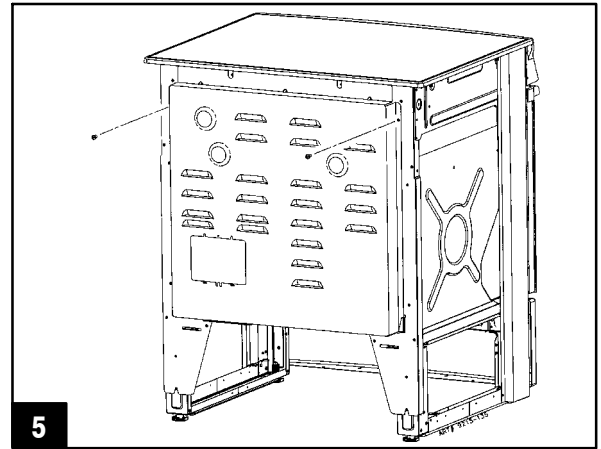
1. Using a flat working surface such as a table, position the shelf and backsplash on their sides.
2. Remove upper backguard (black panel) from backsplash.
3. Connect wires from shelf to connector on backsplash as shown in figure (1).
4. Install shelf by inserting threaded studs on shelf into slots in backsplash as shown in figure (2). Be sure excess wire from shelf is tucked inside shelf and is not pinched.
5. Install hex nuts, finger-tight only, onto threaded studs on rear of backsplash.
6. Lay backsplash on it's back. Install (2) truss head phillips screws through side flanges of shelf into backsplash as shown in figure (3).
7. Tighten hex nuts on rear of backsplash to complete this step.
8. Turn assembly over so the rear of the backsplash faces up. With flange along top edge, facing inward, attach backguard to rear flanges of backsplash using (4) hex-head screws as shown in figure (4).



SECTION II

WIRE HARNESS CONNECTION

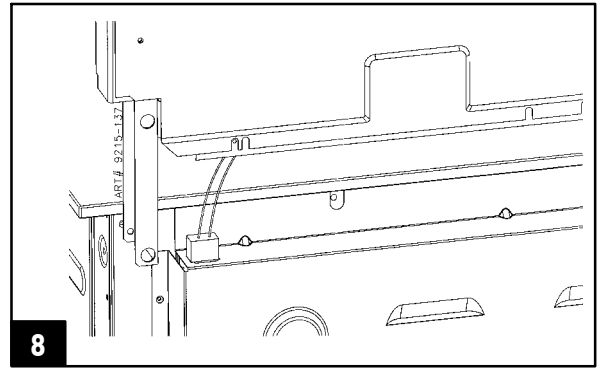
41. **WARNING: RANGE MUST BE DISCONNECTED FROM POWER SUPPLY BEFORE ATTEMPTING INSTALLATION. DO NOT DISTURB ANY INTERNAL WIRING AND SUPPLY WIRING (WHERE APPLICABLE).**
42. **REMOVE WIRE COVER:** Remove (2) screws retaining wire cover to the range structure as shown in figure (5).
43. **REMOVE KNOCKOUT:** Remove knockout with a screwdriver and pliers by bending until the retaining tabs break. Insert Harness Plug included with backsplash into knockout hole from underneath side by pushing up until it snaps into place as shown in figure (6).
44. Install terminals from harness to range supply terminal block as shown in figure (7). Use nuts supplied. Connect black wire to the terminal with black wires. Connect white wire to the terminal with white wires.
45. Replace wire cover on range structure. Insert (2) screws and tighten.



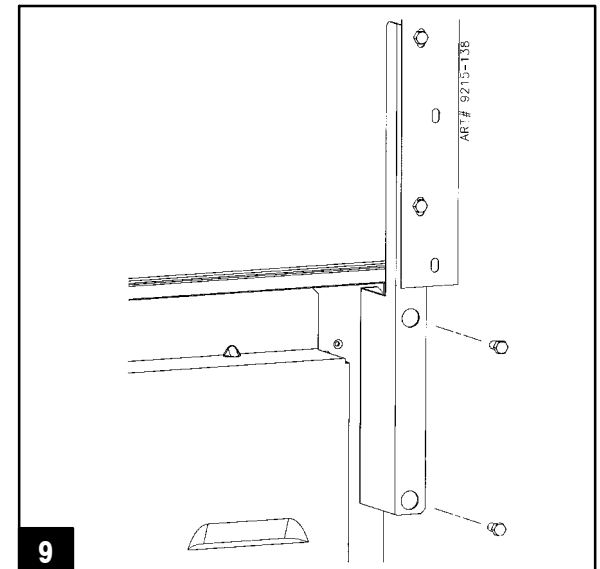
SECTION III

ASSEMBLY OF BACKSPLASH TO RANGE

39. Working with an assistant, position backsplash assembly above and along rear of range. Plug wire connector from backsplash into mating connector on range as shown in figure (8). Connector is polarized to prevent misconnection. Slide backsplash until flange on backsplash bottoms out against range top.



40. Install (2) hex-head screws through back supports into the rear of range as shown in figure (9). (4 screws total).



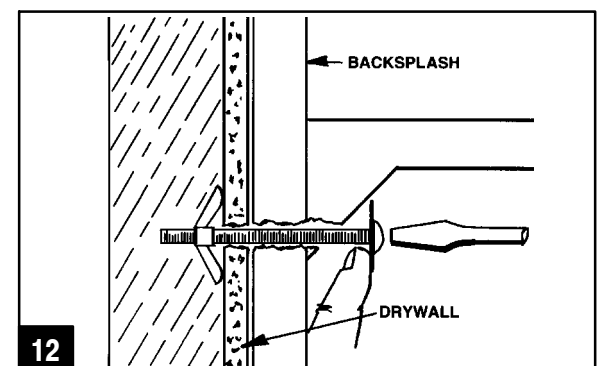
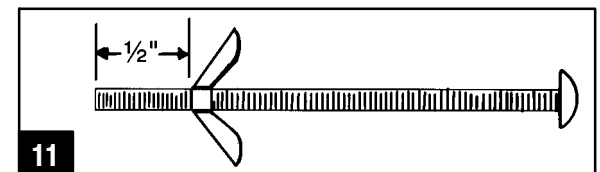
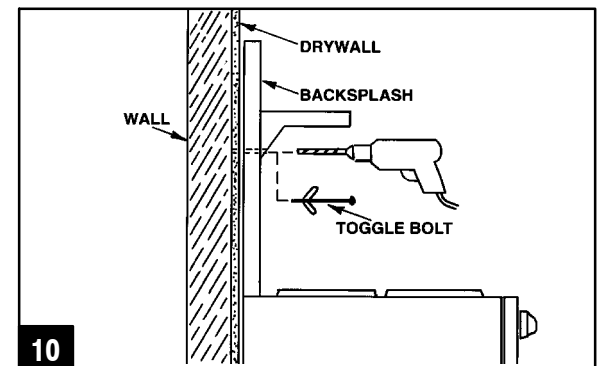
THIS COMPLETES MOUNTING OF BACKSPLASH TO RANGE.

SECTION IV

MOUNTING BACKSPLASH TO WALL

DUE TO THE SIZE AND LOADED WEIGHT ON THE SHELF, THE BACKSPLASH MUST BE SECURED TO THE BACK WALL FOR STABILITY.

1. With backsplash mounted to range as described in Section III, push assembly back into cabinet opening until it bottoms out against the wall. Adjust legs under range until range top reaches desired level next to countertop.
2. Using a 3/8" diameter bit, insert through hole in backsplash under each end of shelf and drill through wall. (**Drywall only - not stud**) as shown in figure (10).
3. Pre-thread toggle on toggle bolts to 1/2" from end of bolt as shown in figure (11).
4. Push toggle bolt through holes in shelf and drilled holes in drywall. Tighten toggle bolts until backsplash is secured to back wall.

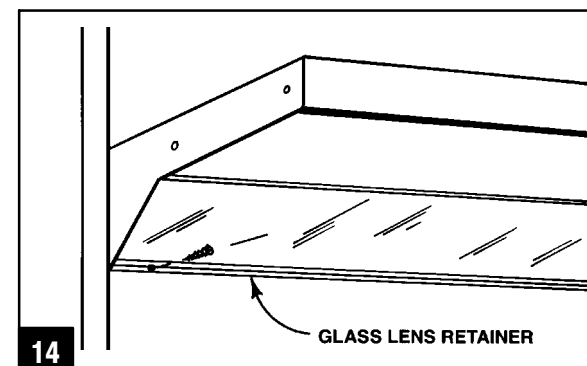
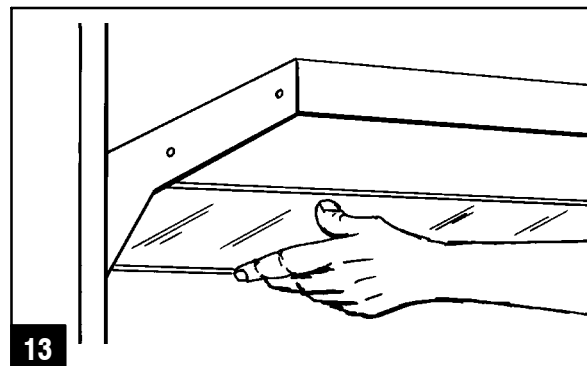


NOTE: It may be necessary to provide tension under head of toggle bolt while tightening screw as shown in figure (12).

If a wall stud is behind the drilled holes, use the 3" wood screws and washers to secure backsplash to wall.

SECTION IV (continued)

12. Disconnect range power supply, then install light bulb under shelf by inserting pins on bulb into receptacles at sides of shelf.
13. Install glass light lens with painted side toward the back wall under the shelf. Start the leading edge of the glass into the “Z” shaped section under the shelf and rotate bottom edge of glass up against the backsplash as shown in figure (13). Install glass lens retainer (stainless steel) up against bottom of glass using a 3 truss-head phillips screws as shown in figure (14).
14. Check operation of light by pressing switch on front of shelf.



TO CLEAN BACKSPLASH

Wipe with soapy cloth or nonabrasive cleanser, such as Luneta (Jenn-Air Model A912, Part No. 712191). Rinse, buff with soft cloth, polish with glass cleaner if necessary.

NOTE: DO NOT use abrasive cleansers or Scotch Brite pads.

TO REPLACE BULB

Disconnect range power supply before installing bulb or servicing backsplash.

Remove glass light lens: Carefully remove the glass lens retainer and glass light lens by removing the 3 screws using a phillips screwdriver.

NOTE: The glass light lens is separate from the light lens retainer. The two pieces will drop down into your hands at the same time as the last screw is removed.

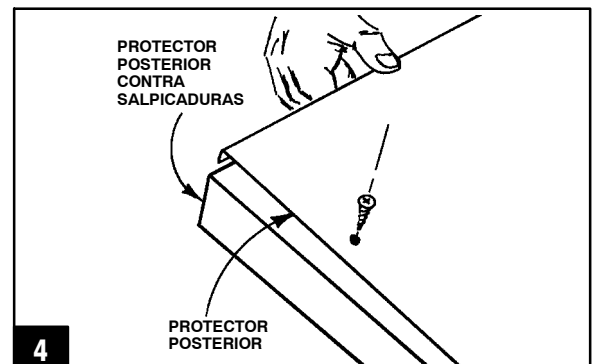
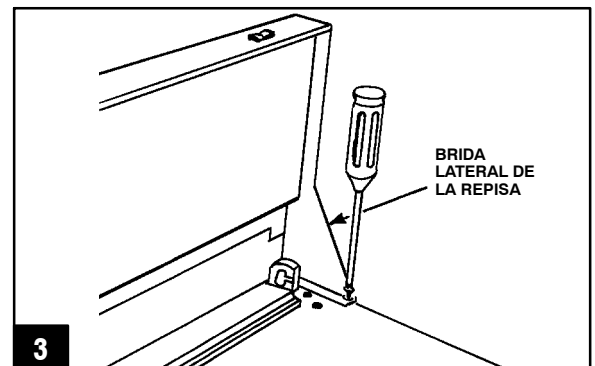
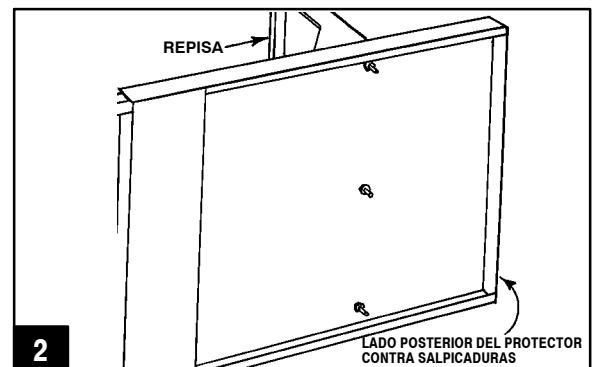
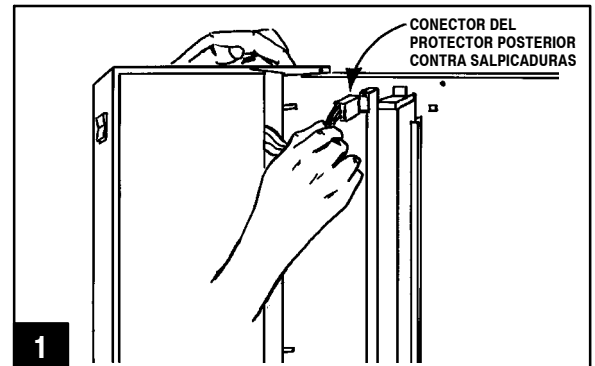
Fluorescent bulb: Using both hands, rotate bottom of fluorescent tube a quarter turn towards backsplash. Replace with a similar size 18 watt - 28" Cool White fluorescent bulb by first inserting bulb prongs into sockets and then rotate bottom of fluorescent tube towards you.

Replace glass light lens: Place the glass with painted side toward the back wall under the shelf. Start the leading edge of the glass into the “Z” shaped section under the shelf and rotate bottom edge of glass up against the backsplash. Install the glass lens retainer (stainless steel) up against the glass. Using a phillips screwdriver add the 3 screws.

SECCIÓN I

ENSAMBLAJE DE LA REPISA AL PROTECTOR POSTERIOR CONTRA SALPICADURAS

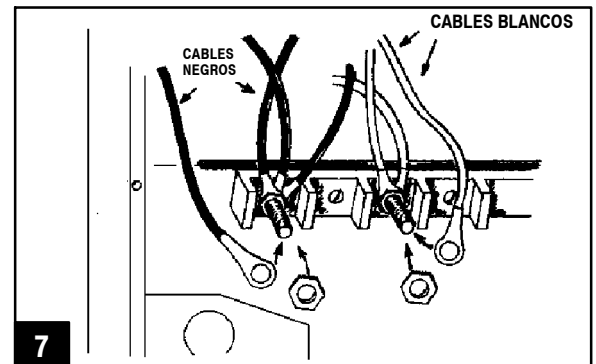
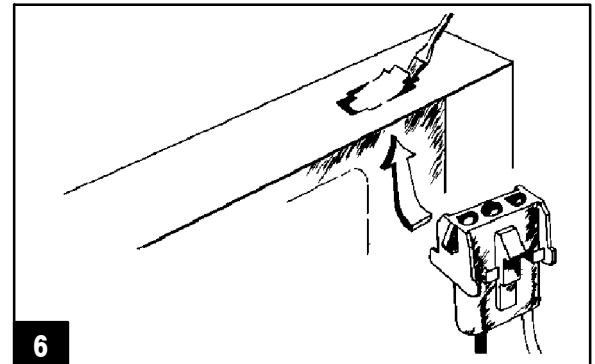
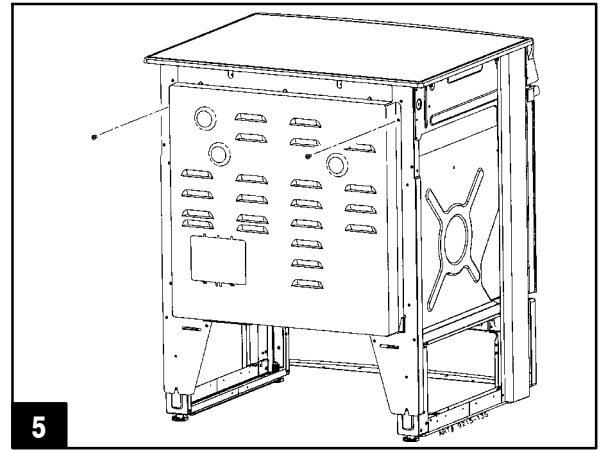
9. Coloque la repisa y el protector sobre los costados en una superficie plana tal como una mesa.
10. Quite el protector posterior (panel negro) del protector posterior contra salpicaduras.
11. Conecte los cables de la repisa al conector del protector posterior contra salpicaduras según se muestra en la figura (1).
12. Instale la repisa insertando los pernos roscados de la repisa dentro de las ranuras del protector posterior contra salpicaduras según se muestra en la figura (2). Asegúrese de que el cable sobrante de la repisa esté bien metido en la repisa y que no esté pellizcado.
13. Instale las tuercas hexagonales, apriételas con la mano solamente, dentro de los pernos roscados de la parte posterior del protector contra salpicaduras.
14. Coloque el protector posterior contra salpicaduras sobre la parte posterior. Instale (2) tornillos phillips de refuerzo a través de las bridas de la repisa dentro del protector posterior contra salpicaduras según se muestra en la figura (3).
15. Apriete las tuercas hexagonales de la parte posterior del protector contra salpicaduras para terminar este paso.
16. Voltee el ensamblaje de manera que la parte posterior del protector esté hacia usted. Con la brida a lo largo del borde superior, hacia adentro, sujete el protector a las bridas posteriores del protector contra salpicaduras usando (4) tornillos hexagonales según se muestra en la figura (4).



SECCIÓN II

CONEXIÓN DEL ARNÉS DE CABLES

17. **ADVERTENCIA:** **DEBE DESCONECTARSE LA ESTUFA ANTES DE COMENZAR LA INSTALACIÓN. NO ALTERE NINGÚN CABLE INTERNO NI EL CABLEADO DE SUMINISTRO (SI CORRESPONDE).**
18. **QUITE LA CUBIERTA DE LOS CABLES:** Quite (2) tornillos a la vez que sostienen la cubierta de los cables en la estructura de la estufa según se muestra en la figura (5).
19. **QUITE LA PIEZA DESMONTABLE:** Quite la pieza desmontable con un destornillador y unas pinzas doblándola hasta que las lengüetas restantes se quiebren. Inserte la clavija del arnés que se adjunta con el protector contra salpicaduras dentro del orificio de la pieza desmontable por el lado de abajo empujando hacia arriba hasta que se trabe en su lugar según se muestra en la figura (6).
20. Instale los terminales del arnés en el bloque de los terminales de suministro de la estufa según se muestra en la figura (7). Use las tuercas proporcionadas. Conecte el cable negro al terminal con los cables negros. Conecte el terminal blanco al terminal con los cables blancos.
21. Coloque de nuevo la cubierta de los cables en la estructura de la estufa. Inserte (2) tornillos y apriételes.



SECCIÓN III

ENSAMBLAJE DEL PROTECTOR POSTERIOR CONTRA SALPICADURAS A LA ESTUFA

22. Coloque el ensamblaje del protector contra salpicaduras, con la ayuda de un asistente, encima y a lo largo de la parte posterior de la estufa. Conecte el conector de cables del protector dentro del conector receptor de la estufa según se muestra en la figura (8). El conector está polarizado para evitar una conexión incorrecta. Deslice el protector hasta que las bridas de la parte inferior del protector toquen la parte superior de la estufa.
23. Instale (2) tornillos hexagonales a través de los soportes posteriores dentro de la parte posterior de la estufa según se muestra en la figura (9). (Son 4 tornillos en total).

ESTO TERMINA EL MONTAJE DEL PROTECTOR

SECCIÓN IV

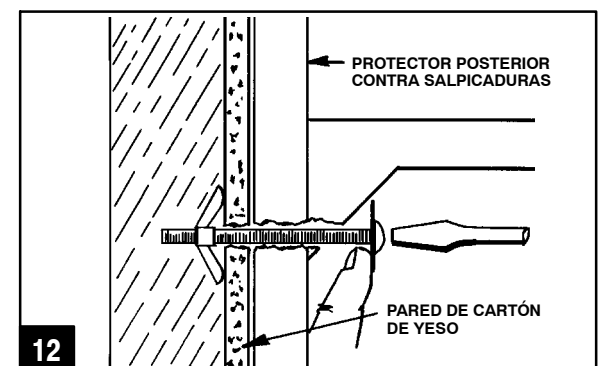
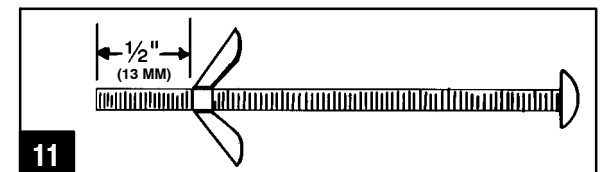
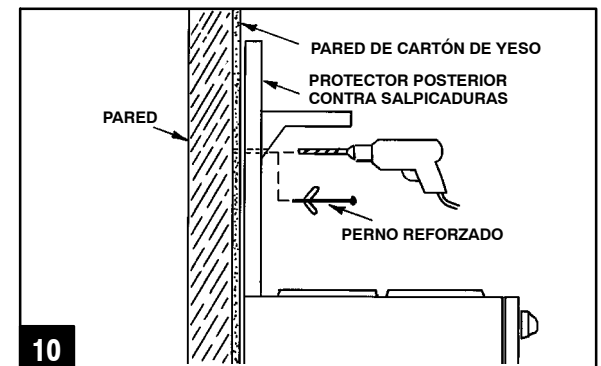
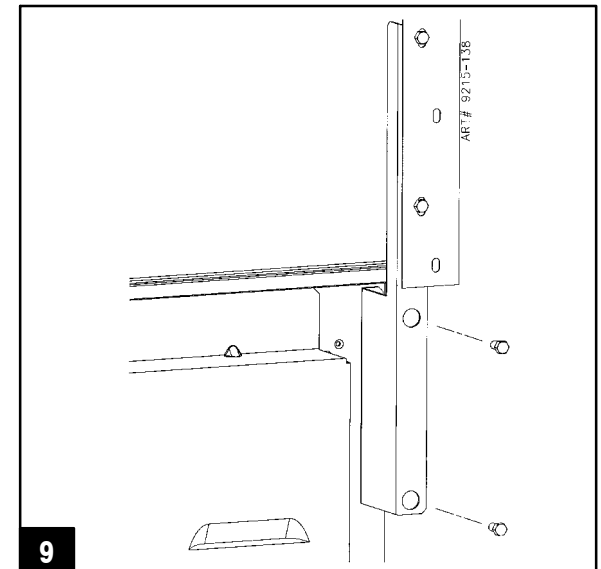
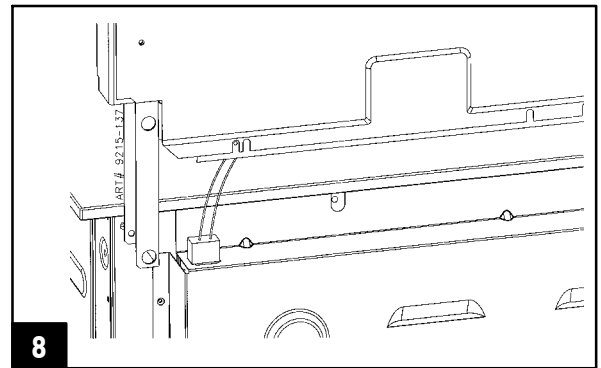
MONTAJE DEL PROTECTOR POSTERIOR CONTRA SALPICADURAS EN LA PARED

DEBIDO AL TAMAÑO Y PESO DE CARGA DE LA REPISA, EL PROTECTOR POSTERIOR CONTRA SALPICADURAS DEBE ASEGURARSE A LA PARED POSTERIOR PARA OFRECERLE ESTABILIDAD.

1. Con el protector montado a la estufa como se describe en la Sección III, empuje el ensamblaje hacia atrás a la abertura del gabinete hasta que tope con la pared. Ajuste las patas debajo de la estufa hasta que la parte superior de la estufa llegue al nivel deseado junto al mostrador.
2. Con una broca de 3/8" (9.5 mm) de diámetro, haga un orificio en el protector debajo de cada extremo de la repisa y taladre a través de la pared. **(Solamente en las paredes de cartón de yeso, no en las columnas de madera)** según se muestra en la figura (10).
3. Enrosque previamente la mariposa de los pernos de mariposa hasta que lleguen a 1/2" (13 mm) del extremo del perno según se muestra en la figura (11).
4. Empuje el perno de mariposa a través de los orificios de la repisa y los taladrados en la pared de cartón de yeso. Apriete los pernos hasta que el protector contra salpicaduras esté asegurado a la pared posterior.

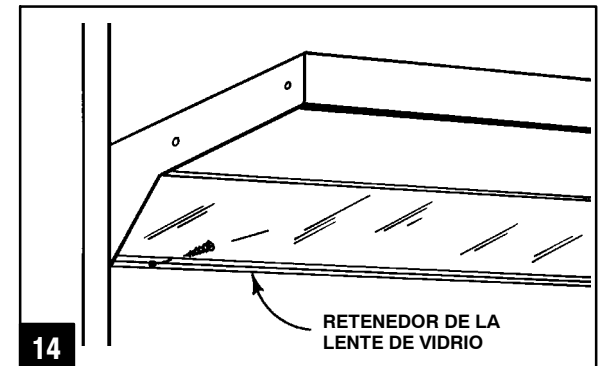
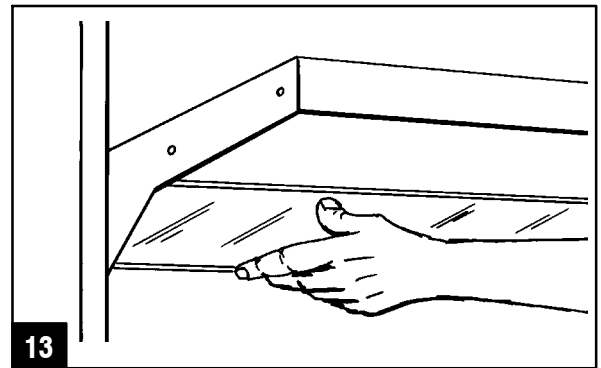
NOTA: Podría ser necesario tener que proporcionar tensión debajo de la cabeza del perno de mariposa mientras se aprieta el tornillo según se muestra en la figura (12).

Si detrás de los orificios taladrados se encuentra una columna de madera, use tornillos de madera de 3" (76 mm) y arandelas para asegurar el protector a la pared.



SECCIÓN IV (continuación)

9. Desconecte el suministro de energía de la estufa, después instale el foco debajo de la repisa insertando los pasadores del foco dentro del receptáculo a los lados de la repisa.
10. Instale la lente de vidrio del foco con el lado pintado hacia la pared posterior debajo de la repisa. Comience con el borde del vidrio dentro de la sección en forma de "Z" debajo de la repisa y gire el borde inferior del vidrio contra el protector según se muestra en la figura (13). Instale el retenedor de la lente de vidrio (de acero inoxidable) hacia arriba contra la parte inferior del vidrio usando 3 tornillos phillips de cabeza reforzada según se muestra en la figura (14).
11. Revise el funcionamiento del foco oprimiendo el interruptor en la parte delantera de la repisa.



PARA LIMPIAR EL PROTECTOR POSTERIOR CONTRA SALPICADURAS

Limpie con un paño enjabonado o con un limpiador no abrasivo, tal como Luneta (Jenn-Air Modelo A912, Pieza No. 712191). Enjuáguelo y púlalo con un paño suave, pule con un limpiador de vidrio si es necesario.

NOTA: **NO** use limpiadores abrasivos ni almohadillas limpiadoras Scotch Brite.

PARA REEMPLAZAR EL FOCO

Desconecte el suministro eléctrico de la estufa antes de instalar el foco o darle servicio al protector.

Quite la lente de vidrio del foco: Quite cuidadosamente el retenedor de la lente de vidrio quitando los 3 tornillos con un destornillador phillips.

NOTA: la lente de vidrio del foco está separada del retenedor de la lente del foco. Las dos piezas caerán en sus manos al mismo tiempo cuando quite el último tornillo.

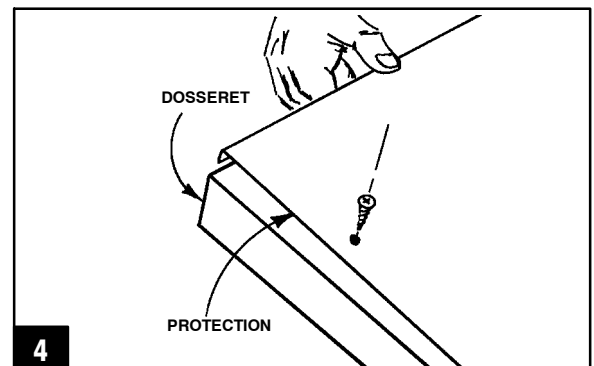
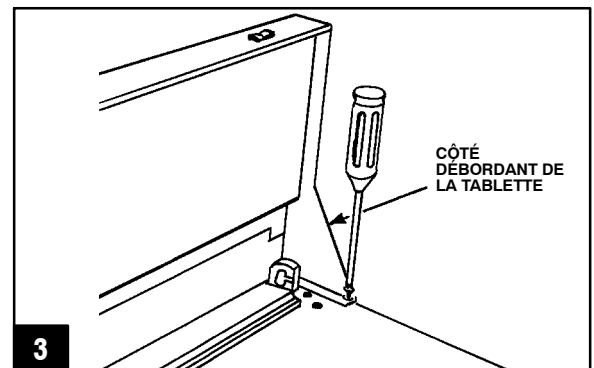
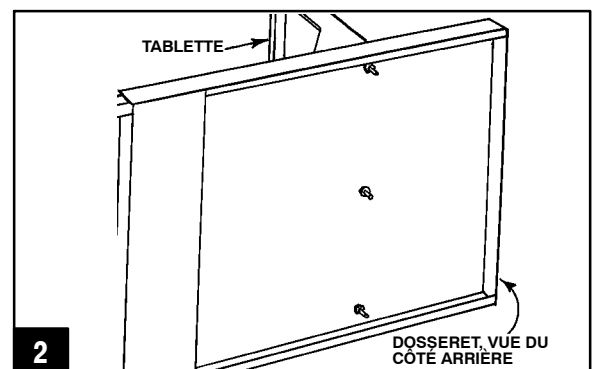
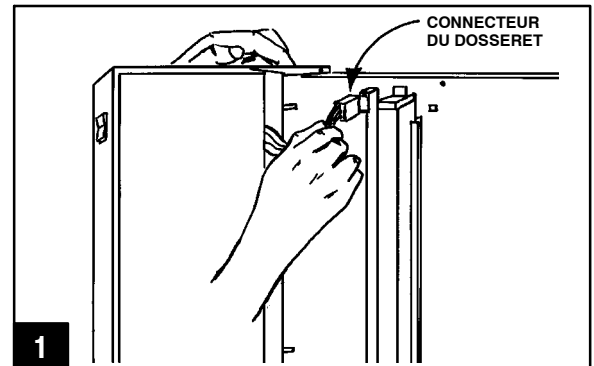
Foco fluorescente: Con las dos manos, gire la parte inferior del tubo fluorescente un cuarto de vuelta hacia el protector. Reemplácelo con uno del mismo tamaño de 18 vatios, 28" (71 cm) de luz blanca fría, primero inserte los dientes del foco dentro de las clavijas y gire la parte inferior del tubo de luz fluorescente hacia usted.

Colocación de la lente de vidrio del foco: Coloque el vidrio con el lado pintado hacia la pared posterior debajo de la repisa. Comience con el borde del vidrio con la sección en forma de "Z" debajo de la repisa y gire el borde de vidrio hacia arriba contra el protector. Instale el retenedor de la lente de vidrio (de acero inoxidable) contra el vidrio. Usando un destornillador phillips añada los 3 tornillos.

SECTION I

**MONTAGE DE LA TABLETTE SUR LE
DOSSERET**

24. Coucher la tablette et le dossier sur le côté sur une surface plane, par exemple une table.
25. Enlever la protection supérieure (panneau noir) du dossier.
26. Raccorder les fils entre la tablette et le connecteur du dossier tel qu'indiqué à la figure (1).
27. Monter la tablette en place en insérant les goujons de la tablette dans les fentes du dossier tel qu'indiqué à la figure 2. Veiller à ce que l'excédent de fil électrique de la tablette soit glissé à l'intérieur et à ce qu'il ne soit pas pincé.
28. Visser les écrous hexagonaux, à la main seulement, sur les goujons à l'arrière du dossier.
29. Coucher le dossier sur le dos. Insérer les (2) vis cruciformes à tête bombée dans les côtés débordants de la tablette et dans le dossier tel qu'indiqué à la figure (3).
30. Serrer les écrous hexagonaux à l'arrière du dossier pour compléter cette étape.
31. Retourner l'ensemble afin que le dos du dossier soit tourné vers le haut. Placer l'ensemble de façon à ce que le côté débordant soit le long du bord supérieur et fasse face à l'intérieur, puis fixer la protection (noire) aux côtés débordants du dossier à l'aide de (4) vis à tête hexagonale, tel qu'indiqué à la figure (4).



SECTION II

RACCORDEMENT DU FAISCEAU DE CÂBLES

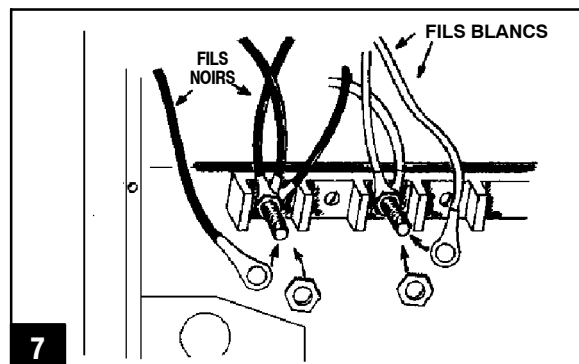
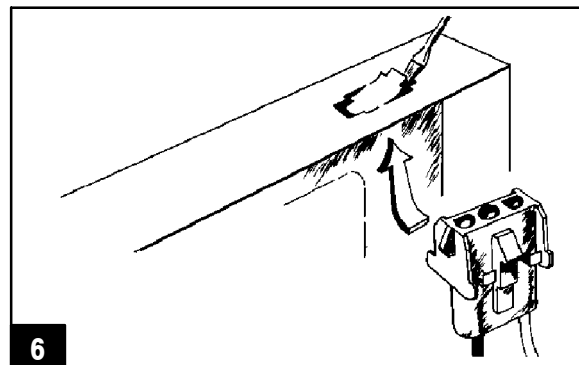
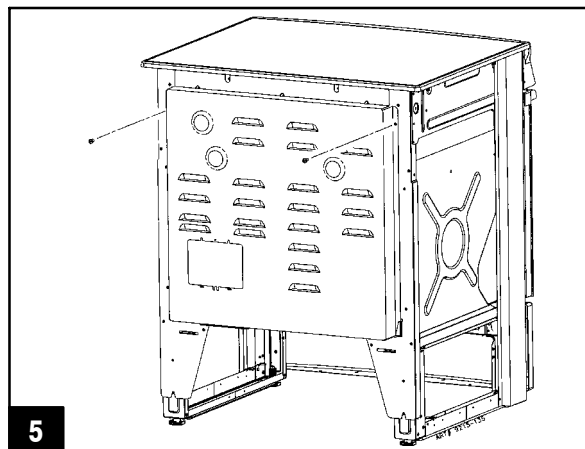
32. **ATTENTION : LA CUISINIÈRE DOIT ÊTRE DÉBRANCHÉE AVANT D'EN FAIRE LA MISE EN SERVICE. NE PAS MODIFIER NI DÉPLACER AUCUN DES ÉLÉMENTS DU CÂBLAGE INTERNE ET DU CÂBLAGE D'ALIMENTATION (SI CELA S'APPLIQUE).**

33. **ENLEVER LE COUVERCLE DU CÂBLAGE :** Enlever les (2) vis qui maintiennent le couvercle sur la structure de la cuisinière tel qu'indiqué à la figure (5).

34. **ENLEVER L'ALVÉOLE DÉFONÇABLE :** Enlever l'alvéole défonçable à l'aide d'un tournevis et de pinces en la pliant jusqu'à ce que les pattes de retenue se cassent. Insérer la fiche du faisceau de câble incluse avec le dosseret dans le trou de l'alvéole défonçable par le dessous en la poussant jusqu'à ce qu'elle s'enclenche en place, tel qu'indiqué à la figure (6).

35. Poser les bornes du faisceau de câble sur le bornier de la cuisinière tel qu'indiqué à la figure (7). Utiliser les écrous fournis. Raccorder le fil noir à la borne dont les fils sont noirs. Raccorder le fil blanc à la borne dont les fils sont blancs.

36. Remettre le couvercle sur la structure de la cuisinière. Insérer les (2) vis et serrer.



SECTION III

MONTAGE DU DOSSERET SUR LA CUISINIÈRE

37. Se faire aider pour positionner l'assemblage du dossier sur le dessus et le long de l'arrière de la cuisinière. Brancher le connecteur du dossier dans le connecteur correspondant de la cuisinière tel qu'indiqué à la figure (8). Le connecteur est polarisé pour éviter de mal l'enficher. Faire glisser le dossier en place jusqu'à ce que le côté débordant du dossier bute contre le dessus de la cuisinière.

38. Passer les (2) vis à tête hexagonale dans les supports arrière, puis dans l'arrière de la cuisinière tel qu'indiqué à la figure (9). (4 vis au total.)

LE MONTAGE DU DOSSERET SUR LA CUISINIÈRE EST MAINTENANT TERMINÉ.

SECTION IV

MONTAGE DU DOSSERET AU MUR

EN RAISON DE LA GRANDEUR ET DU POIDS DE LA TABLETTE CHARGÉE, LE DOSSERET DOIT ÊTRE FIXÉ AU MUR ARRIÈRE POUR PLUS DE STABILITÉ.

1. Une fois le dossier monté sur la cuisinière tel que décrit dans la section III, la pousser dans l'ouverture de l'armoire jusqu'à ce qu'elle bute contre le mur. Régler les pieds de la cuisinière jusqu'à ce que le dessus de la cuisinière soit au niveau désiré par rapport au comptoir.

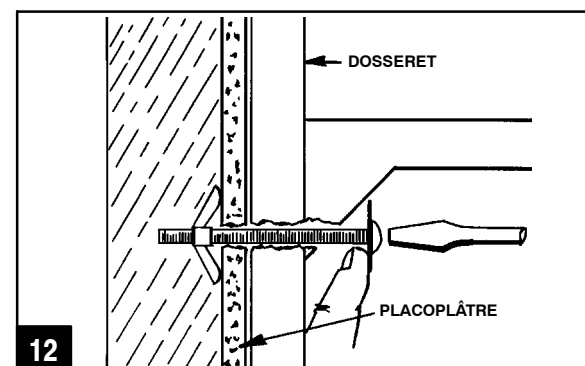
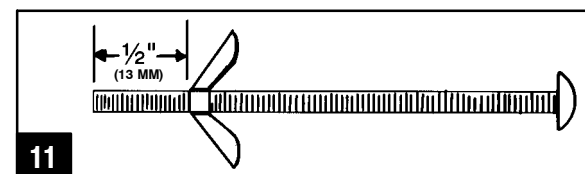
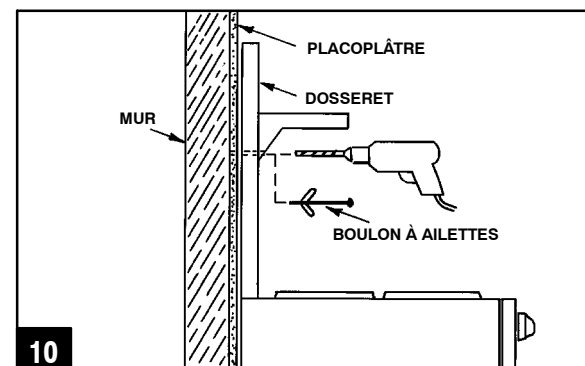
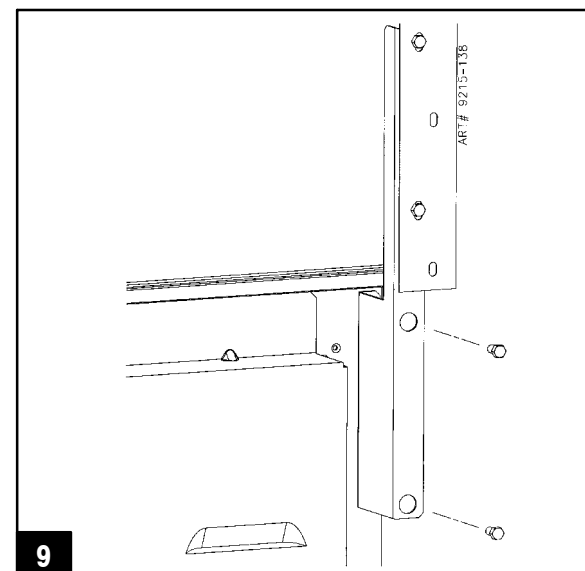
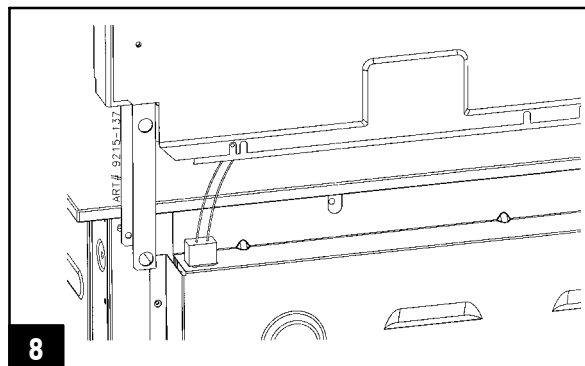
2. Insérer une mèche de 3/8 po (9,5 mm) de diamètre dans le trou du dossier à chaque extrémité de la tablette et percer un trou dans le mur. (**Placoplâtre seulement - pas avec les montants de mur**) tel qu'indiqué à la figure (10).

3. Commencer à visser les ailettes du boulon à ailettes jusqu'à ce qu'elles soient à 1/2 po (13 mm) de l'extrémité du boulon, tel qu'indiqué à la figure (11).

4. Pousser les boulons à ailettes dans les trous de l'étagère et dans ceux percés dans le placoplâtre. Serrer les boulons à ailettes jusqu'à ce que le dossier soit fixé solidement au mur.

REMARQUE : Il pourra être nécessaire d'exercer une tension sous la tête du boulon à ailettes en serrant la vis, tel qu'indiqué à la figure (12).

S'il y a un montant derrière les trous percés dans le mur, utiliser les vis à bois de 3 po (76 mm) et les rondelles fournies pour fixer le dossier au mur.

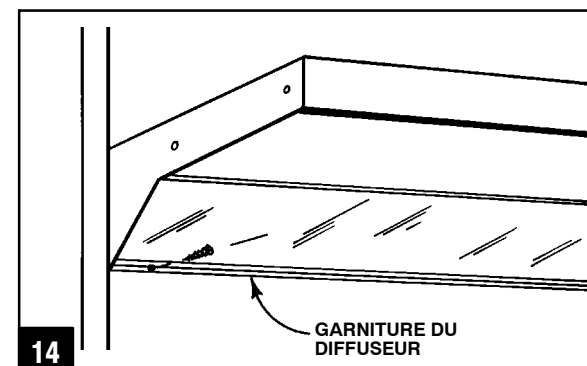
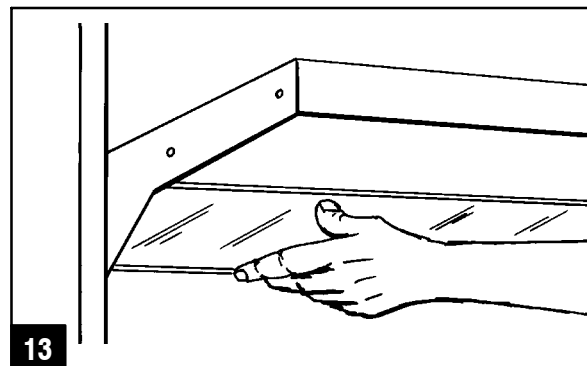


SECTION IV (suite)

9. Couper la cuisinière de l'alimentation électrique, puis installer un tube néon sous la tablette en insérant les broches dans les douilles sur les côtés de la tablette.

10. Monter le diffuseur en verre en place sous la tablette en plaçant la face peinte dans la direction du mur arrière. Insérer le bord avant du verre dans la partie en Z sous la tablette et faire tourner le rebord inférieur du verre vers le haut, contre le dossier, tel qu'indiqué à la figure (13). Poser la garniture de retenue (en acier inoxydable) du diffuseur contre le bas du diffuseur à l'aide de 3 vis cruciforme à tête bombée, tel qu'indiqué à la figure (14).

11. Vérifier le bon fonctionnement de l'éclairage en appuyant sur le commutateur à l'avant de la tablette.



NETTOYAGE DU DOSSERET

Essuyer avec un linge savonneux ou un nettoyeur non abrasif, tel que le Luneta (modèle Jenn-Air A912, référence n 712191). Rincer, faire briller avec un linge doux, polir avec du nettoyeur pour le verre s'il y a lieu.

REMARQUE : NE PAS utiliser de nettoyeurs abrasifs ni de tampons à récurer Scotch Brite.

CHANGEMENT DU TUBE NÉON

Couper la cuisinière du secteur avant de poser un tube néon ou d'effectuer une réparation au niveau du dossier.

Enlever le diffuseur en verre : Enlever soigneusement la garniture qui retient le diffuseur en place et le diffuseur après avoir retiré les 3 vis à l'aide d'un tournevis cruciforme.

REMARQUE : La garniture du diffuseur et le diffuseur sont des éléments séparés. Les deux éléments se détachent en même temps lors du retrait de la dernière vis.

Tube néon : À l'aide des deux mains, faire tourner le bas du tube néon d'un quart de tour dans la direction du dossier. Le remplacer par un tube néon de 18 W et 28 po (71 cm) à lumière blanche en insérant d'abord les broches du tube néon dans les douilles, puis en faisant tourner le bas du tube néon vers soi.

Remettre le diffuseur en verre en place : Monter le diffuseur en verre en place sous la tablette en plaçant la face peinte dans la direction du mur arrière. Insérer le bord avant du verre dans la partie en Z sous la tablette et faire tourner le rebord inférieur du verre vers le haut, contre le dossier. Poser la garniture de retenue (acier inoxydable) du diffuseur en verre contre celui-ci. Poser et visser les 3 vis à l'aide d'un tournevis cruciforme.