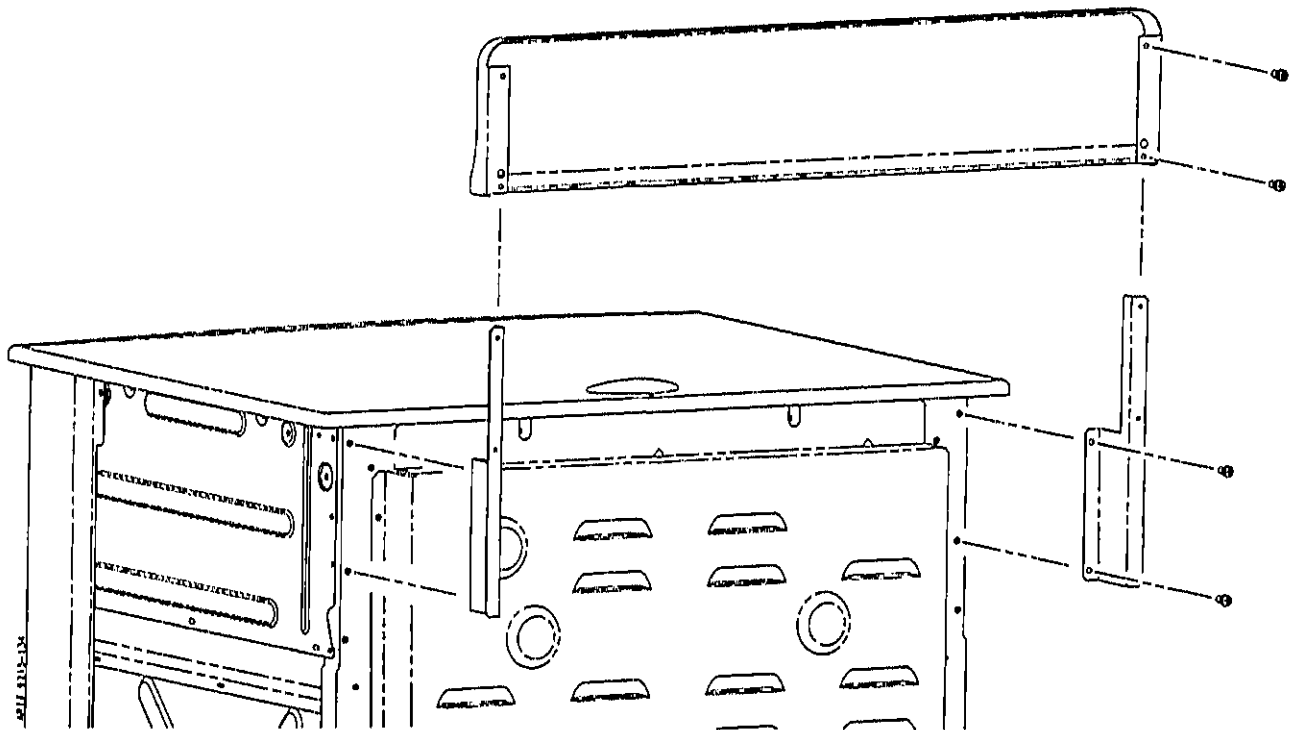


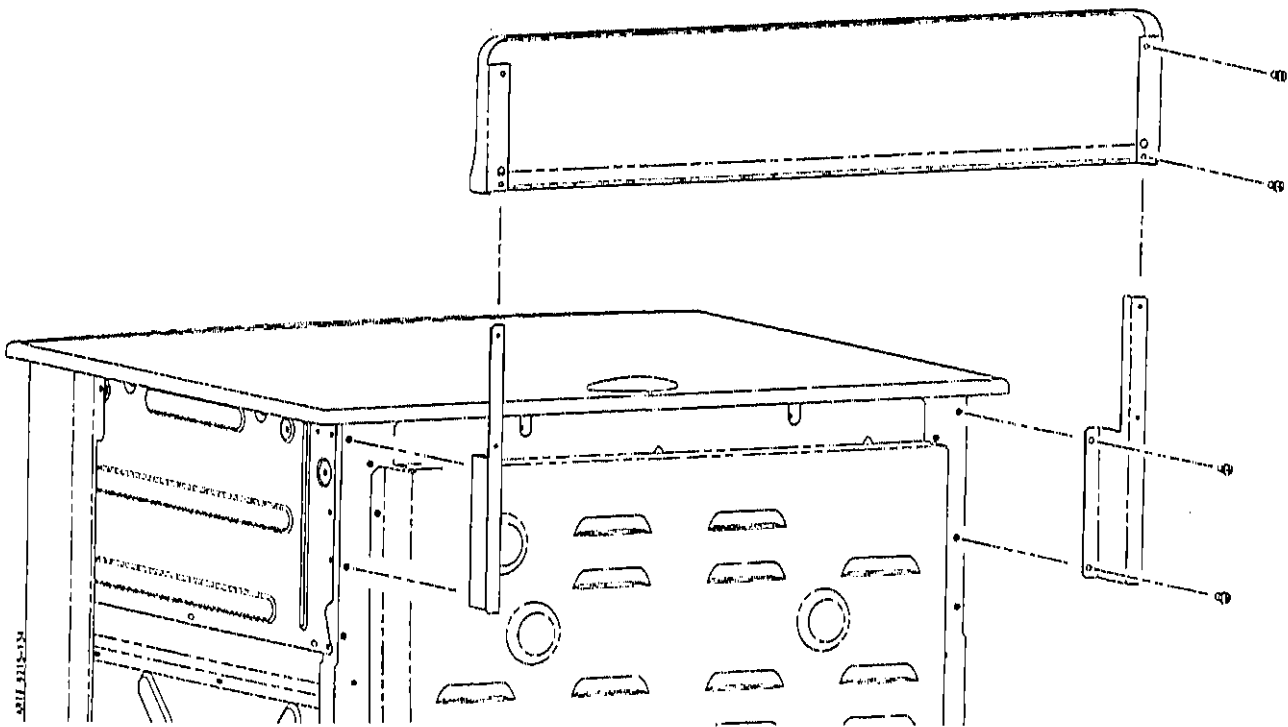
Backsplash Kit Installation Instructions

1. Attach backsplash mounting brackets to the back of the range as shown. Use 4 pieces of the #8 screws from the parts bag provided.
2. Slide the backsplash downward on the mounting bracket as shown and align holes in backsplash with holes in mounting bracket.
3. Attach backsplash to mounting bracket with 4 pieces of the #8 screws from the bag provided.



Juego de protector contra salpicaduras Instrucciones de instalación

1. Sujete los soportes de montaje del protector contra salpicaduras a la parte posterior de la estufa como se muestra. Use 4 tornillos No. 8 de la bolsa de piezas provista.
2. Deslice la parte inferior del protector contra salpicaduras en el soporte de montaje como se muestra y alinee los orificios del protector contra salpicaduras con los orificios del soporte de montaje.
3. Sujete el protector contra salpicaduras al soporte de montaje con 4 tornillos No. 8 de la bolsa de piezas provista.



Trousse pour dossieret

Consignes d'installation

1. Fixer la ferrure de montage du dossieret à l'arrière de la cuisinière, tel qu'illustré. Utiliser 4 vis n° 8 fournies dans la trousse des pièces.
2. Glisser le dossieret vers le bas sur la ferrure de montage, tel qu'illustré, et aligner les trous du dossieret avec les trous de la ferrure de montage.
3. Fixer le dossieret à la ferrure de montage au moyen de 4 vis n° 8 fournies dans la trousse des pièces.

