

JENN-AIR WOK RING ACCESSORY

USE & CARE GUIDE

TABLE OF CONTENTS

Important Safety Instructions	1
Warranty & Service	1
Using Your Wok Ring	2
Care & Cleaning	2
Guide de l'utilisation et entretien	3-4
Guía de Uso y Cuidado	5-6



IMPORTANT SAFETY INSTRUCTIONS

If you have questions, call:
Jenn-Air Customer Assistance
1-800-JENNAIR (1-800-536-6247)
1-800-688-2080 (U.S. TTY for hearing or speech impaired)
(Mon.-Fri., 8 am-8 pm Eastern Time)
Internet: <http://www.jennair.com>

- **For range or cooktop operation, refer to the use and care guide provided with the appliance.**

Warning and Important Safety Instructions appearing in this guide are not meant to cover all possible conditions and situations that may occur. Common sense, caution, and care must be exercised when installing, maintaining, or operating the appliance.

Always contact the manufacturer about problems or conditions you do not understand.

Recognize Safety Symbols, Words and Labels

WARNING

WARNING – Hazards or unsafe practices which COULD result in severe personal injury or death.

CAUTION

CAUTION – Hazards or unsafe practices which COULD result in minor personal injury.

In Case of Fire

Turn off appliance and ventilating hood to avoid spreading the flame. Extinguish flame then turn on hood to remove smoke and odor.

- Smother fire or flame in a pan with a lid or cookie sheet.
- **NEVER** pick up or move a flaming pan.

Do not use water on grease fires. Use baking soda, a dry chemical or foam-type extinguisher to smother fire or flame.

Cleaning Safety

Turn off all controls and wait for appliance parts to cool before touching or cleaning them. Do not touch the wok ring or surrounding areas until they have had sufficient time to cool.

Clean wok ring with caution. Use care to avoid steam burns if a wet sponge or cloth is used to wipe spills on a hot surface. Some cleaners can produce noxious fumes if applied to a hot surface.

Use dry, sturdy potholders. Damp potholders may cause burns from steam. Dishtowels or other substitutes should never be used as potholders because they can trail across hot surface burners and ignite or get caught on appliance parts.

IMPORTANT NOTICE REGARDING PET BIRDS:

Never keep pet birds in the kitchen or in rooms where the fumes from the kitchen could reach. Birds have a very sensitive respiratory system. Fumes released during an oven self-cleaning cycle may be harmful or fatal to birds. Fumes released due to overheated cooking oil, fat, margarine and overheated non-stick cookware may be equally harmful.

WARRANTY & SERVICE

One Year Warranty

For **one (1) year** from the original retail purchase date, any part which fails in normal home use will be repaired or replaced by mail, free of charge for the part only.

Consequential or incidental damages sustained by any person as a result of any breach of this warranty are not covered by the warranty. Some states do not allow the exclusion or limitation of consequential or incidental damages, so the above exclusion may not apply.

If You Need Service

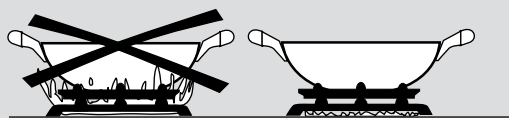
- Call Jenn-Air Customer Assistance at 1-800-JENNAIR (1-800-536-6247). U.S. customers using TTY for deaf, hearing impaired or speech impaired, call 1-800-688-2080.
- Be sure to retain proof of purchase to verify warranty status. Refer to WARRANTY for further information on owner's responsibilities for warranty service.

USING YOUR WOK RING

Wok Ring Installation and Removal

⚠ CAUTION

- Make sure the cooking burner is OFF and the cooktop is cool before removing or securing the wok ring in place. This is to avoid damage and possible burns.
- Do not operate the burners / Wok Ring without a wok on the grate. The grate's porcelain finish may chip without a pan to absorb the heat from the burner flame.
- Exercise care while stir-frying since the necessary high heat may cause popping and steaming when food is added to the wok.
- Do not use a wok ring that is damaged or broken. Contact Jenn-Air Customer Assistance.
- For cooktop surfaces with center burners, avoid extended use of all rear burners on a high heat setting while using the wok and wok ring on the center burner at a high heat setting.
- The flame should be adjusted so it does not extend beyond the edge of the Wok.

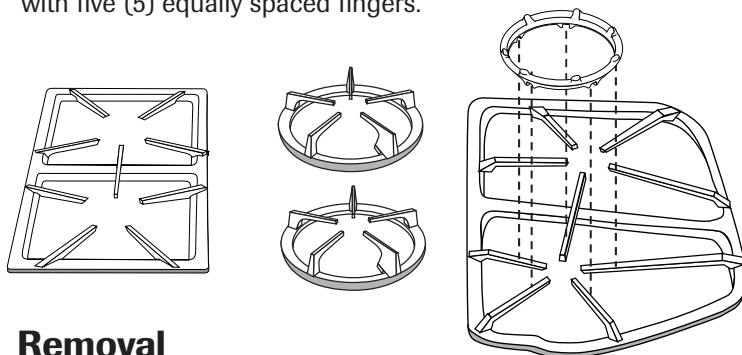


The Wok Ring features solid cast iron construction; grooved to fit contours of Jenn-air grates with five (5) equally spaced fingers. The Wok Ring is designed to provide a stable base for 14" diameter (as measured at largest diameter) woks on gas burners.

Installation

To place the Wok Ring on the burner grate, line up the bottom indents on the Wok Ring with the 5-fingered burner grate. Lower the Wok Ring onto burner grate. Check to make sure the Wok Ring fits securely on top of the burner grate (see illustration).

The burner grates must be properly positioned before cooking. The Wok Ring will fit Jenn-Air grates with five (5) equally spaced fingers.



Removal

Remove the Wok Ring after it has thoroughly cooled. Lift the ring off the burner grate with a dry potholder.

CARE & CLEANING

Cleaning Procedures

⚠ CAUTION

- **Be sure appliance is off and all parts are cool before handling or cleaning. This is to avoid damage and possible burns.**
- To prevent staining or discoloration, clean appliance after each use.
- If a part is removed, be sure it is correctly replaced.

* Brand names for cleaning products are registered trademarks of the respective manufacturers.

** To order direct, call 1-800-JENNAIR (1-800-536-6247).

PART	PROCEDURE
Wok Ring - Cast Iron	<ul style="list-style-type: none"> • Wash with warm, soapy water and a nonabrasive, plastic scrubbing pad. For stubborn soils, clean with a soap-filled, nonabrasive pad or a sponge and Cooktop Cleaning Creme (Part #20000001)** and sponge. If soil remains, reapply Cooktop Cleaning Creme, cover with a damp paper towel and soak for 30 minutes. Scrub again, rinse and dry. • Do not clean in dishwasher or self-cleaning oven.

INSTRUCTIONS DE SÉCURITÉ IMPORTANTES

Si vous avez des questions, veuillez nous appeler :
Service à la clientèle de Jenn-Air
1-800-JENNAIR (1-800-536-6247)
(lundi au vendredi, 8 h à 20 h, heure de l'Est)
Internet: <http://www.jennair.com>

- **Pour utiliser la cuisinière ou la table de cuisson, se reporter au guide d'entretien et d'utilisation fourni avec l'appareil.**

Les instructions de sécurité importantes et les paragraphes « avertissement » de ce guide ne sont pas destinés à couvrir toutes les conditions et situations qui pourraient se présenter. Il faut faire preuve de bon sens, de prudence et de soin lors de l'installation, de l'entretien ou du fonctionnement de l'appareil.

Toujours prendre contact avec le fabricant dans le cas de problèmes ou de conditions qui ne seraient pas comprises.

Reconnaître les étiquettes, paragraphes et symboles sur la sécurité

AVERTISSEMENT

AVERTISSEMENT - Dangers ou pratiques dangereuses qui POURRAIENT résulter en de graves blessures ou même la mort.

ATTENTION

ATTENTION - Dangers ou pratiques dangereuses qui POURRAIENT résulter en des blessures mineures.

En cas d'incendie

Interrompre le fonctionnement de l'appareil et de la hotte de ventilation pour minimiser le risque d'extension des flammes. Éteindre les flammes, puis mettre la hotte en marche pour évacuer la fumée et l'air vicié.

GARANTIE ET SERVICE APRÈS-VENTE

Garantie complète d'une année

Durant une période **d'un (1) an** à compter de la date de l'achat initial, toute pièce qui se révélerait défectueuse dans les conditions normales d'usage ménager sera réparée/remplacée par la poste gratuitement pour la pièce seulement.

Les dommages directs ou indirects subis par une personne par suite de l'inobservation de cette garantie ne sont pas couverts par cette garantie. Certains États ou provinces ne permettent pas l'exclusion ou la limitation des dommages directs ou indirects. L'exclusion ci-dessus peut donc ne pas s'appliquer dans ce cas-ci.

- Utiliser un couvercle ou une plaque à biscuits pour étouffer les flammes d'un feu qui se déclare dans un ustensile de cuisine.
- **NE JAMAIS** saisir ou déplacer un ustensile de cuisine enflammé.

Ne pas projeter de l'eau sur un feu de graisse. Utiliser du bicarbonate de sodium, ou un extincteur à mousse ou à produit chimique sec pour éteindre les flammes.

Nettoyage et sécurité

Éteindre tous les brûleurs et attendre le refroidissement de tous les composants avant de les toucher ou d'entreprendre le nettoyage. Ne pas toucher l'anneau de wok ou la zone voisine avant que ces composants aient pu refroidir suffisamment.

Exercer une grande prudence lors du nettoyage de l'anneau de wok. Travailler prudemment pour éviter des brûlures par la vapeur en cas d'utilisation d'un chiffon ou d'une éponge humide lors de l'élimination d'un produit renversé sur une surface chaude. Certains produits de nettoyage peuvent générer des vapeurs nocives lorsqu'on les applique sur une surface chaude.

Utiliser des maniques robustes et sèches. Des maniques humides peuvent provoquer la formation de vapeur brûlante. Ne jamais utiliser un torchon à vaisselle ou autre article textile à la place de maniques; un tel article pourrait traîner sur un brûleur et s'enflammer, ou accrocher un ustensile ou un composant de l'appareil.

AVIS IMPORTANT - OISEAUX FAMILIERS: Les oiseaux ont un système respiratoire très sensible. Ne pas garder un oiseau familier dans la cuisine ou dans une pièce où il pourrait être exposé aux fumées. Les fumées émises durant une opération d'autonettoyage peuvent être dangereuses ou mortelles pour un oiseau, de même que les fumées émises lors du chauffage excessif de graisse, huile, margarine, par exemple dans un ustensile à garnissage anti-adhésion.

Si l'intervention d'un réparateur est nécessaire

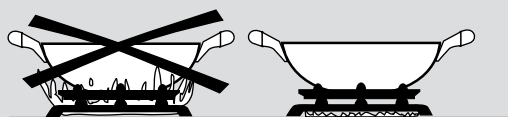
- Contacter le Jenn-Air au 1-800-JENNAIR (1-800-536-6247) pour obtenir les coordonnées d'une agence de service agréée.
- Veiller à conserver la facture d'achat pour justifier de la validité de la garantie. Pour d'autres informations en ce qui concerne les responsabilités du propriétaire à l'égard du service sous garantie, voir le texte de la GARANTIE.

UTILISATION DE L'ANNEAU DE WOK

Installation et dèpose de l'anneau de wok

! ATTENTION

- S'assurer que le brûleur est ARRÊT... et que la table de cuisson a refroidi avant d'installer l'anneau de wok ou de l'enlever, ceci afin d'éviter des risques de dommages et de brûlures.
- Ne pas utiliser les brûleurs et l'anneau de wok sans wok en place. Le fini porcelanisé de la grille pourrait s'écailler s'il n'y avait pas d'ustensile pour absorber la chaleur émise par la flamme du brûleur.
- Do not use a wok ring that is damaged or broken. Contact Jenn-Air Customer Assistance.
- For cooktop surfaces with center burners, avoid extended use of all rear burners on a high heat setting while using the wok and wok ring on the center burner at a high heat setting.
- Être prudent lorsque l'on fait sauter des aliments. La chaleur élevée risque en effet de faire éclater des particules alimentaires et de produire de la vapeur.
- Ajuster la flamme pour qu'elle ne dépasse pas du bord du wok.

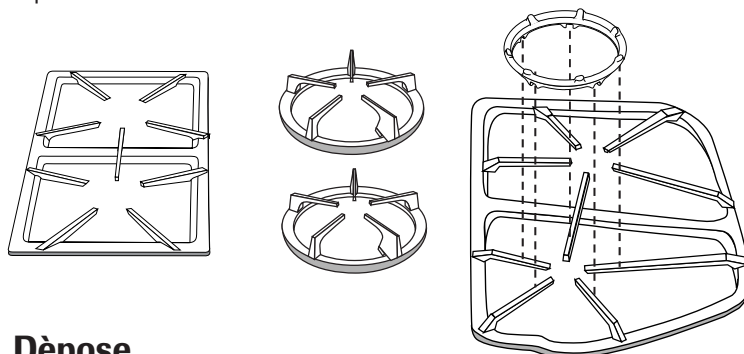


Le wok est en fonte massive. Il comporte des rainures qui s'adaptent aux grilles Jenn-Air comportant cinq (5) doigts équidistants. L'anneau assure une base stable pour les woks à 14" diameter (as measured at largest diameter) sur brûleurs à gaz.

Installation

Pour placer l'anneau de wok sur la grille de brûleur, aligner les dépressions à la partie inférieure de l'anneau de wok avec la grille de brûleur à cinq doigts. Baisser l'anneau de wok en place sur la grille. S'assurer que l'anneau de wok est bien installé sur le dessus de la grille du brûleur (voir l'illustration).

Bien placer les grilles de brûleur avant la cuisson. L'anneau de wok s'adapte aux grilles Jenn-Air ayant cinq (5) doigts équidistants.



Dèpose

Enlever l'anneau de wok une fois qu'il est parfaitement refroidi. Soulever l'anneau de la grille à l'aide d'une manique sèche.

NETTOYAGE ET ENTRETIEN

Méthodes de nettoyage

! ATTENTION

- Avant toute manipulation ou opération de nettoyage, vérifier que l'appareil est arrêté et que tous les composants sont froids, afin d'éviter des dommages ou des brûlures.
- Pour éviter la formation de taches ou un changement de couleur, nettoyer l'appareil après chaque utilisation.
- Après tout démontage de composants, veiller à effectuer un remontage correct.

PIÈCES	NETTOYAGE
Anneau de wok – fonte	<ul style="list-style-type: none">• Laver les grilles dans le lave-vaisselle ou avec de l'eau savonneuse tiède et un tampon à récurer en plastique non abrasif. Pour les souillures tenaces, nettoyer avec un tampon en plastique non abrasif, savonneux, ou avec une éponge et une crème commerciale Cooktop Cleaning Creme* (produit n° 20000001)**. Si le sol reste, réappliquer la Cooktop Cleaning Creme, la couvrir de serviette de papier humide et l'imbibez pendant 30 minutes. Frotter encore, rincer et sécher.• Ne pas laver les grilles dans le lave-vaisselle ou four autonettoyant.

* Les noms de marque des produits de nettoyage sont des marques déposées des différents fabricants.

** Pour commander directement, composer le 1-800-JENNAIR (1-800-536-6247).

INSTRUCCIONES IMPORTANTES

Si tiene preguntas, llame a:
Jenn-Air Customer Assistance
1-800-JENNAIR (1-800-536-6247)
(Lunes a Viernes, 8:00 a.m. a 8:00 p.m. Hora del Este)
Internet: <http://www.jennair.com>

- **Para obtener instrucciones de funcionamiento de la estufa o la cubierta, consulte la guía de uso y cuidado que se proporciona con el electrodoméstico.**

Las advertencias e instrucciones importantes sobre seguridad que aparecen en esta guía no están destinadas a cubrir todas las posibles circunstancias y situaciones que puedan ocurrir. Se debe ejercer sentido común, precaución y cuidado cuando instale, realice mantenimiento o haga funcionar el artefacto.

Siempre póngase en contacto con el fabricante si surgen problemas o situaciones que usted no comprenda.

Reconozca los símbolos, advertencias y etiquetas de seguridad

ADVERTENCIA

ADVERTENCIA - Peligro o prácticas no seguras que PODRIAN causar lesión personal grave o mortal.

PRECAUCIÓN

PRECAUCIÓN - Peligros o prácticas no seguras que PODRIAN causar lesión personal menos grave.

En Caso de Incendio

Apague el electrodoméstico y la campana de ventilación para evitar que las llamas se dispersen. Extinga las llamas luego encienda la campana para expulsar el humo y el olor.

GARANTÍA Y SERVICIO

Garantía Completa de Un Año

Durante **un (1) año** desde la fecha original de compra al por menor, se reparará o reemplazará gratuitamente por correo cualquier pieza que falle durante uso normal en el hogar para la pieza solamente.

Los daños incidentales o consecuentes sufridos por cualquier persona como resultado del incumplimiento de esta garantía no están cubiertos por esta garantía. Algunos estados no permiten la exclusión o limitación de daños incidentales o consecuentes, por lo que la exclusión anterior puede que no se aplique en su caso.

- Apague el fuego o la llama en una sartén con una tapa o una bandeja de hornear.
- **NUNCA** levante o mueva una sartén en llamas.

No use agua en los incendios de grasa. Use bicarbonato de soda, un producto químico seco o un extinguidor del tipo con espuma para apagar un incendio o la llama.

Seguridad de la Limpieza

Apague todos los controles y espere que se enfríen las piezas de la cubierta antes de tocarlas o limpiarlas. No toque las rejillas del anillo para wok o las áreas circundantes hasta que hayan tenido suficiente tiempo para enfriarse.

Limpie el anillo para wok con cuidado. Tenga cuidado para evitar quemaduras de vapor si se usa una esponja o un paño mojado para limpiar los derrames en una superficie caliente. Algunos limpiadores pueden producir vapores nocivos cuando se aplican a una superficie caliente.

Use tomaollas secos y gruesos. Los tomaollas húmedos pueden causar quemaduras a causa del vapor. Las toallas u otros sustitutos no deben ser usados como tomaollas porque ellos pueden quedar colgando a través de los quemadores superiores y encenderse o enredarse en las piezas de la cubierta.

AVISO IMPORTANTE RESPECTO A LOS PAJAROS

DOMESTICOS: Nunca mantenga a los pájaros domésticos en la cocina o en habitaciones hasta donde puedan llegar los humos de la cocina. Los pájaros tienen un sistema respiratorio muy sensitivo. Los humos producidos durante el ciclo de autolimpieza del horno pueden ser perjudiciales o mortales para los pájaros. Los humos que despiden el aceite de cocina, la grasa, la margarina al sobrecalentarse y la vajilla antiadherente sobrecalentada pueden también ser perjudiciales.

Si Necesita Servicio

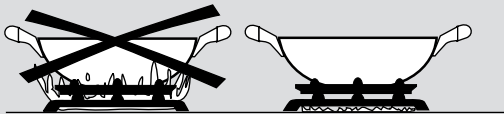
- Llame al 1-800-JENNAIR (1-800-536-6247) para ubicar a Jenn-Air Customer Assistance.
- Asegúrese de conservar el comprobante de compra para verificar el estado de la garantía. Consulte la sección sobre la GARANTIA para mayor información sobre las responsabilidades del propietario para servicio bajo la garantía.

COCINANDO SOBRE EL ANILLO PARA WOK

Instalación y desinstalación del anillo para wok

⚠ PRECAUCIÓN

- Asegúrese de que el quemador esté APAGADO y que la cubierta esté fría antes de fijar o remover el anillo para wok. Esto evitará posibles daños y quemaduras.
- No haga funcionar los quemadores o el anillo para wok sin que haya un wok sobre la rejilla. El acabado de porcelana de la rejilla se puede picar sin un utensilio que absorba el calor de la llama del quemador.
- **Do not use a wok ring that is damaged or broken. Contact Jenn-Air Customer Assistance.**
- **For cooktop surfaces with center burners, avoid extended use of all rear burners on a high heat setting while using the wok and wok ring on the center burner at a high heat setting.**
- Tenga cuidado cuando prepare platos salteados ya que el alto calor que se requiere para dichos platos puede hacer que los alimentos burbujen y emitan vapor.
- La llama debe ser ajustada para que no se extienda más allá del borde del wok.

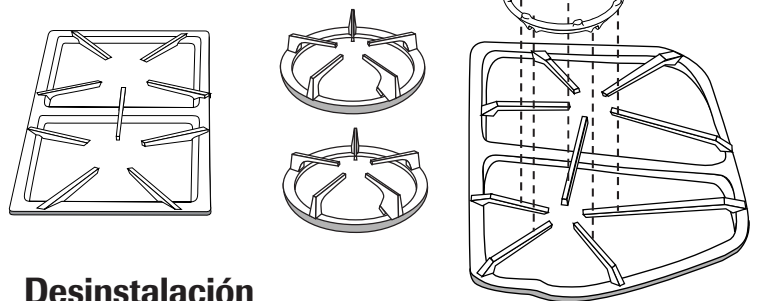


El anillo para wok fue fabricado con hierro fundido sólido y moldeado para encajar en las rejillas Jenn-Air con cinco (5) brazos separados de manera uniforme. El anillo para wok está diseñado para proporcionar una base estable para los wok de **14" diameter (as measured at largest diameter)** para usarlos sobre quemadores a gas.

Instalación

Para colocar el anillo para wok sobre la rejilla del quemador, alinee los dientes inferiores del anillo para wok con los 5 brazos de la rejilla del quemador. Baje el anillo para wok sobre la rejilla y asegúrese de que el anillo para wok encaje firmemente sobre la parte superior de la rejilla del quemador (vea la ilustración).

Las rejillas de los quemadores deben estar correctamente colocadas antes de cocinar. El anillo para wok se puede usar sobre rejillas Jenn-Air con cinco (5) brazos distribuidos uniformemente.



Desinstalación

Desinstale el anillo para wok una vez que se haya enfriado completamente. Levante el anillo de la rejilla del quemador usando un toalla seco.

CUIDADO Y LIMPIEZA

Procedimientos de Limpieza

⚠ PRECAUCIÓN

- **Asegúrese de que la estufa esté apagada y que todas las piezas estén frías antes de tocarla o limpiarla. Esto es para evitar daño y posibles quemaduras.**
- Para evitar manchas o decoloración limpie la estufa después de cada uso.
- Si se retira alguna pieza, asegúrese de que la vuelve a colocar en la forma correcta.

PIEZA	PROCEDIMIENTO DE LIMPIEZA
Anillo para Wok - Hierro Fundido	<ul style="list-style-type: none">• Lávelas con agua tibia jabonosa y una esponja de plástico no abrasiva. Para manchas rebeldes, limpie con una esponja de plástico rellena con jabón, no abrasiva o con Cooktop Cleaning Creme* (Crema para Limpieza de Cubiertas) (Pieza #20000001) y una esponja. Si permanece el suelo, reaplique la Cooktop Cleaning Creme, cúbrala con una toalla de papel húmeda y empápela por 30 minutos. Friegue otra vez, enjuague y seque.• No lave en la lavavajilla o en el horno autolimpiante.

* Los nombres de los productos son marcas registradas de sus respectivos fabricantes.

** Para pedidos directos, llame al 1-800-JENNAIR (1-800-536-6247).

