

JENN-AIR®

BUILT-IN REFRIGERATOR ARMOIRE-STYLE DOOR PANEL KIT INSTALLATION INSTRUCTIONS

REFRIGERADOR EMPOTRADO JUEGO DE PANELES PARA LA PUERTA ESTILO ARMARIO INSTRUCCIONES DE INSTALACIÓN

RÉFRIGÉRATEUR ENCASTRÉ ENSEMBLE DE PANNEAUX POUR PORTE DE STYLE ARMOIRE - INSTRUCTIONS D'INSTALLATION

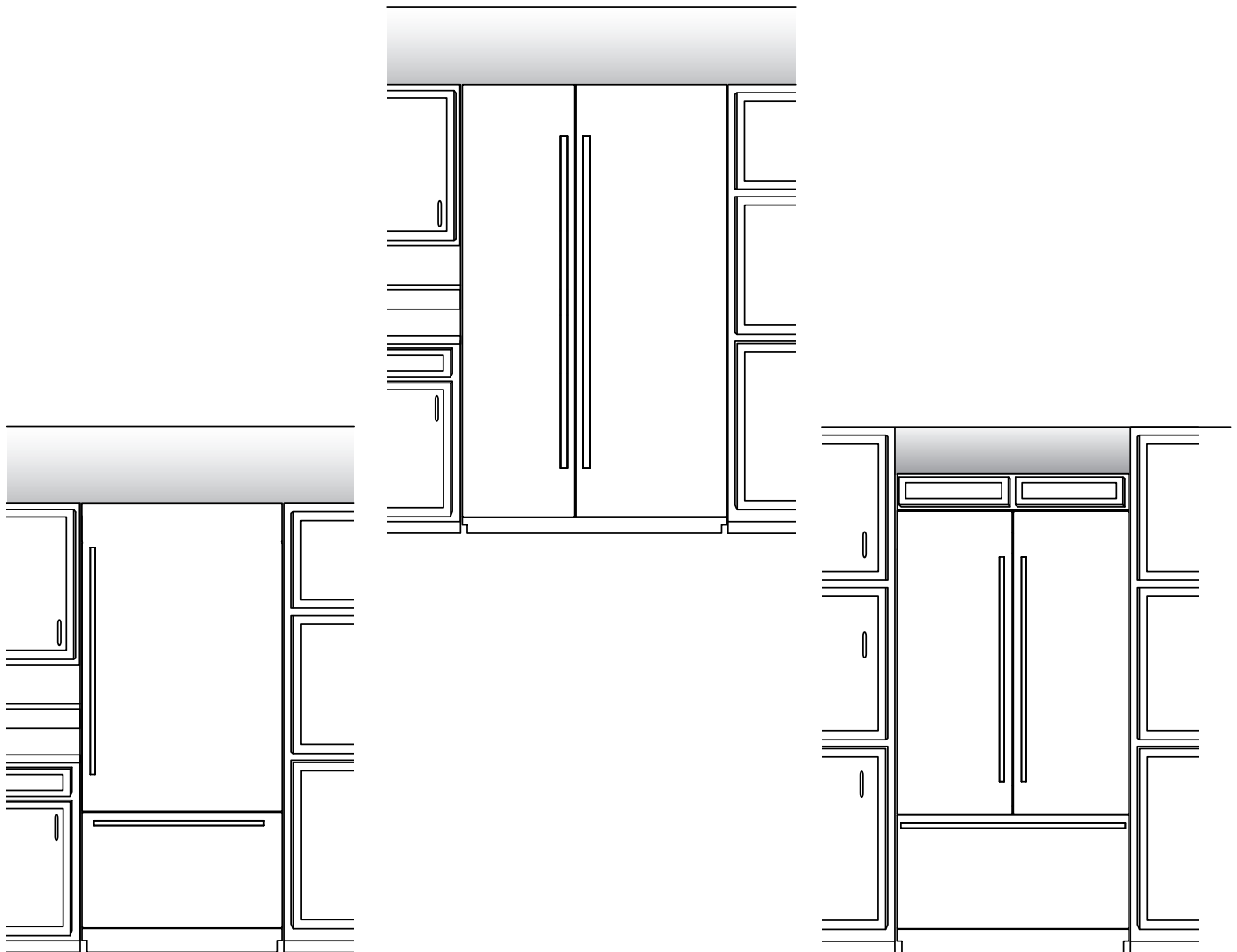


TABLE OF CONTENTS

ARMOIRE KIT SAFETY	3	MODIFICATIONS FOR AN ARMOIRE KIT INSTALLATION	8
INSTALLATION REQUIREMENTS	3	Top Grille	8
Tools and Parts	3	Install Refrigerator	8
Plan the Installation	4	Install Grille Panel	8
Opening Requirements	4	Prepare Custom Wood Door Panels	9
Cabinet and Panel Installation Options	4	Complete Installation.....	9
Armoire Style Installation Requirements.....	5		
Custom Overlay Panels.....	6		
Overlay Panel Dimensions	6		

ÍNDICE

SEGURIDAD DEL JUEGO ESTILO ARMARIO	10	MODIFICACIONES EN LA INSTALACIÓN	
REQUISITOS DE INSTALACIÓN	10	DEL JUEGO TIPO ARMARIO	15
Herramientas y piezas.....	10	Rejilla superior	15
Planifique la instalación.....	11	Instalación del refrigerador.....	15
Requisitos para la abertura	11	Instalación del panel de la rejilla	15
Opciones para la instalación del armario y los paneles	11	Preparación de los paneles de madera a la medida para la puerta	16
Requisitos para la instalación completamente incorporada.....	12	Achever l'installation	16
Paneles recubiertos a la medida.....	13		
Dimensiones del panel recubierto	13		

TABLE DES MATIÈRES

SÉCURITÉ DE L'ENSEMBLE DE L'ARMOIRE	17	MODIFICATIONS POUR UNE INSTALLATION	
EXIGENCES D'INSTALLATION	17	EN ARMOIRE	22
Outils et pièces.....	17	Grille supérieure	22
Planification de l'installation.....	18	Installation du réfrigérateur	22
Exigences d'ouverture	18	Installation du panneau de grille	22
Options d'installation du placard et du panneau	18	Préparation des panneaux de porte en bois personnalisés.....	23
Exigences d'une installation intégrée	19	Achever l'installation	23
Panneaux décoratifs personnalisés.....	20		
Dimensions des panneaux décoratifs	20		

ARMOIRE KIT SAFETY

Your safety and the safety of others are very important.

We have provided many important safety messages in this manual and on your appliance. Always read and obey all safety messages.



This is the safety alert symbol.

This symbol alerts you to potential hazards that can kill or hurt you and others.

All safety messages will follow the safety alert symbol and either the word "DANGER" or "WARNING." These words mean:

DANGER

You can be killed or seriously injured if you don't immediately follow instructions.

WARNING

You can be killed or seriously injured if you don't follow instructions.

All safety messages will tell you what the potential hazard is, tell you how to reduce the chance of injury, and tell you what can happen if the instructions are not followed.

INSTALLATION REQUIREMENTS

The Armoire-Style Door Panel Kit for fully integrated Jenn-Air refrigerators enables full-height custom door panels with a hidden top panel for the ultimate in integrated design.

IMPORTANT:

- These instructions will guide you in preparing your built-in refrigerator for an armoire installation. They are intended to supplement the Installation Instructions provided with your refrigerator not replace them.
- These instructions are intended as a general guide only and do not supersede any national or local codes in any way. Compliance with all local, state or national codes pertaining to this type of installation should be determined prior to installation.

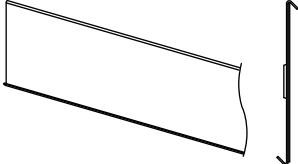
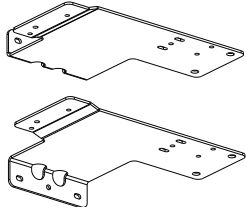
Tools and Parts

Assemble the required tools and parts before starting installation. Read and follow the instructions provided with any of the required tools listed here. Proper installation is your responsibility.

Tools Needed:

- | | |
|-----------------------------------|---|
| ■ Cordless drill | ■ 1 ¹ / ₃₂ " Nut driver |
| ■ Drill bits | ■ 3/8" and 1/2" Open-end wrenches |
| ■ Two adjustable wrenches | ■ 5/32" and 3/16" Hex key |
| ■ Phillips screwdriver | ■ 1/4" and 5/16" Socket drivers |
| ■ Small level | ■ Tape measure |
| ■ Appliance dolly | ■ Utility knife |
| ■ 3/32" Hex key (panel kits only) | ■ Tape (painters) |

Parts Supplied with Armoire Kit:

- Grille Assembly 
- Grille Bracket Assembly 
- Instructions

Parts Supplied with Refrigerator - Used in Armoire Installation:

- All hardware
- Drawer panel bracket
- Panel top bracket
- Hinge cover trim (RC and FC)
- Side trim
- Handle side door trim
- Installation block
- Panel templates

Parts Supplied with Refrigerator - Not Used in Armoire Installation (these parts can be discarded):

- Standard grille bracket 
- "L" brackets 

- Integrated grille bracket 

- Grille trim 

Plan the Installation

Plan your installation using these instructions in conjunction with the Installation Instructions provided with the refrigerator. Modifications must be made to the refrigerator to accommodate the armoire cabinet.

Required parts

- One of the following built-in refrigerator models:
Side-by-Side: JS42NFXDW, JS42NFXDE, JS48NFXDE, JS48NFXDW
36" Bottom Mount: JB36NFXLW, JB36NFXRW, JB36NFXLE, JB36NFXRE
36" French Door Bottom Mount: JF36NFXDE
42" French Door Bottom Mount: JF42NFXDW, JF42NFXDE
- Accessory Armoire-Style Door Panel Kit which includes (Grille Assembly and Grille Bracket Assembly)
- Custom Panels

Opening Requirements

IMPORTANT:

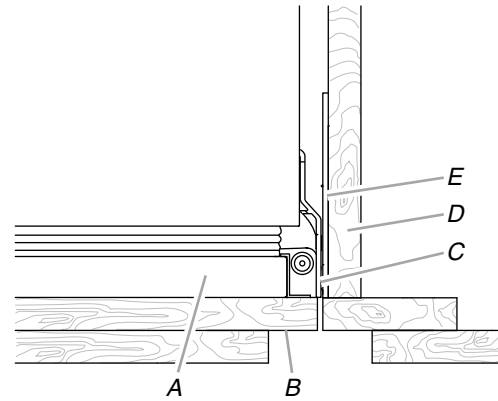
- An Armoire installation requires an open soffit. For a fully integrated installation, a minimum of 6" (15.24 cm) of open space above the refrigerator is required. The open space must also extend the width and depth of the unit. See "Fully Integrated Installation." Anti-tip boards are required. See "Install Anti-Tip Boards" in the Installation Instructions provided with the refrigerator for more information.
- The width of the opening, from side to side, must be as specified for your model, for at least 3" (7.62 cm) back from the face of the cabinet. If your opening does not meet this requirement, you will need to make modifications.
- The depth of the opening from the front of the cabinet to the back wall must be 25" (63.5 cm) minimum to achieve a flush installation.
- A grounded 3 prong electrical outlet should be placed within 4" (10.2 cm) of the right side cabinets or end panel. See "Electrical Requirements" in the Installation Instructions provided with the refrigerator.
- The water shutoff should be located in the base cabinets on either side of the refrigerator or some other easily accessible area. If the water shutoff valve is not in the cabinets, the plumbing for the water line can come through the floor. See "Water Supply Requirements" in the Installation Instructions provided with the refrigerator.

Cabinet and Panel Installation Options

Cabinet Depth - 25" (63.5 cm)

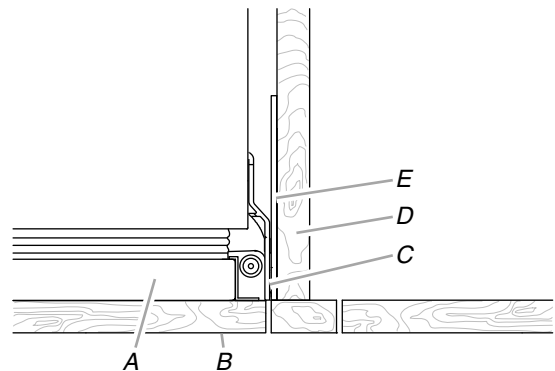
Framed Cabinetry

Top View - Overlay



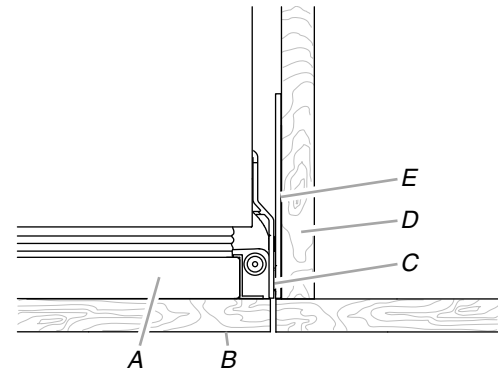
- A. Refrigerator door
- B. Overlay panel
- C. Side trim
- D. Adjacent cabinet
- E. Grille bracket

Top View - Inset



- A. Refrigerator door
- B. Overlay panel
- C. Side trim
- D. Adjacent cabinet
- E. Grille bracket

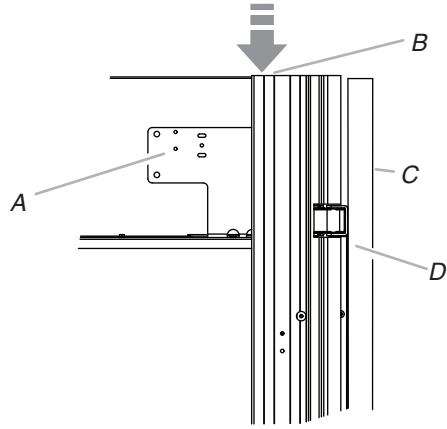
Frameless Cabinetry



- A. Refrigerator door
- B. Overlay panel
- C. Side trim
- D. Adjacent cabinet
- E. Grille bracket

Armoire Style Installation Requirements

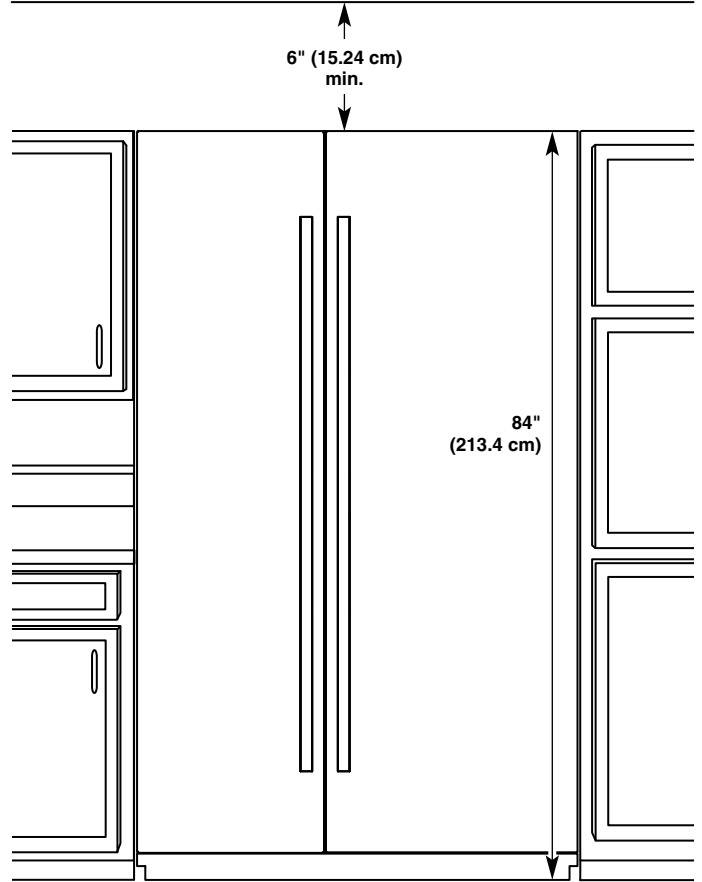
Top Grille - Side View



A. Grille bracket assembly
B. Airflow

C. Full-height
door panel
D. Side trim

Option 1 - Open to Ceiling (all models)

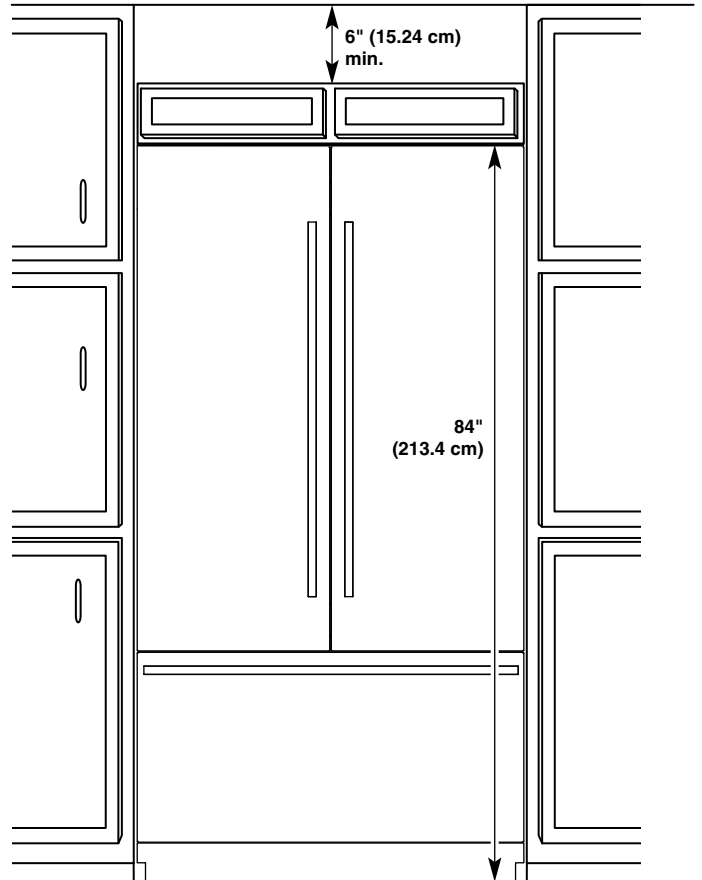


Airflow Venting Requirements

IMPORTANT:

- Armoire style installations require a minimum of 6" (15.24 cm) of open space above the refrigerator. This space must not be blocked in any way, including soffits.
- Models may be installed using either Option 1 or Option 2.

Option 2 - False Front (cabinet face only) (all models)



Custom Overlay Panels

Custom overlay panels allow you to blend the exterior of your refrigerator into the overall kitchen décor and to use custom handles for additional design flexibility.

In some cases, your cabinet manufacturer may choose to work with one panel routed for the different dimensions. Follow these panel dimension and placement instructions to be sure that the custom overlay panels will fit properly.

IMPORTANT:

- This installation does not require filler or backer panels.
- The required thickness for all panels is $\frac{3}{4}$ " (1.91 cm).

Bottom Mount

- For 36" (91.4 cm) Single-door Bottom Mount models, the weight of the refrigerator door overlay panel cannot exceed 60 lbs (27.2 kg) and the freezer drawer overlay panel cannot exceed 25 lbs (11.3 kg).
- For 36" (91.4 cm) or 42" (106.7 cm) French Door models, the weight of each refrigerator door cannot exceed 38 lbs (17.2 kg) and the freezer drawer overlay panel cannot exceed 30 lbs (13.6 kg).
- For all models, the weight at the top grille overlay panel cannot exceed 7 lbs (3.2 kg).

Side-by-Side

- The weight of the refrigerator door overlay panel cannot exceed 66 lbs (29.9 kg) for 48" models or 65 lbs (29.5 kg) for 42" models.
- The weight of the freezer door overlay panel cannot exceed 50 lbs (23 kg) for 48" models or 49 lbs (22.2 kg) for 42" models.
- The weight of the top grille overlay panel cannot exceed 8 lbs (3.6 kg) for 48" models or 7 lbs (3.2 kg) for 42" models.

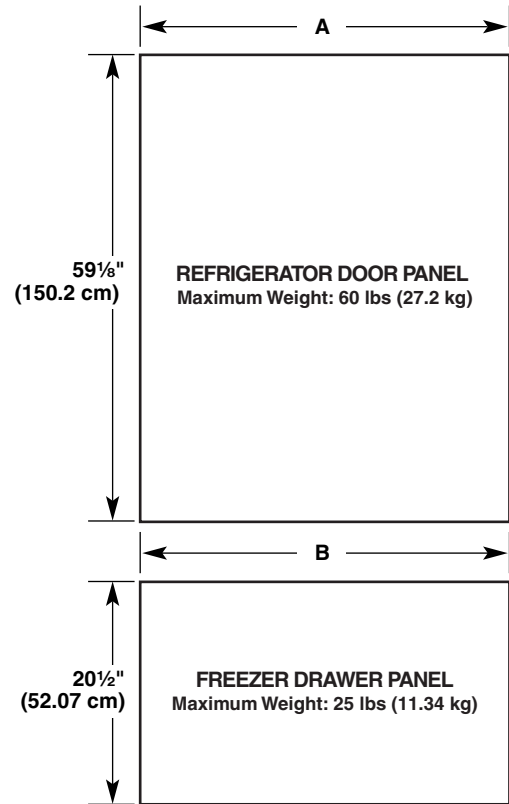
CAUTION

Pinch Hazard

Installation of door panels with less than a $\frac{3}{8}$ " (0.95 cm) gap between the door panel and the adjacent cabinet increases the risk of potential pinching.

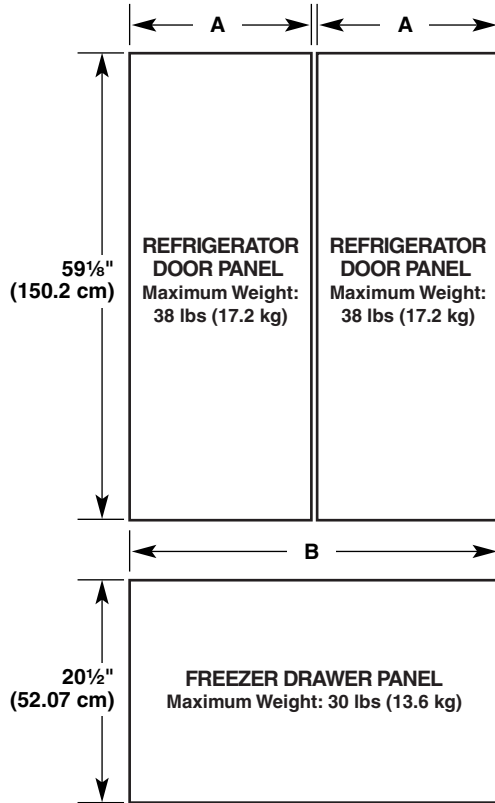
Overlay Panel Dimensions

36" (91.4 cm) Single-Door Model - Door and Drawer Panels



Model	36" Bottom Mount	
Reveal	$\frac{3}{8}$ "	$\frac{1}{8}$ "
A	35 1/4" (89.54 cm)	35 3/4" (90.81 cm)
B	35 1/4" (89.54 cm)	35 3/4" (90.81 cm)

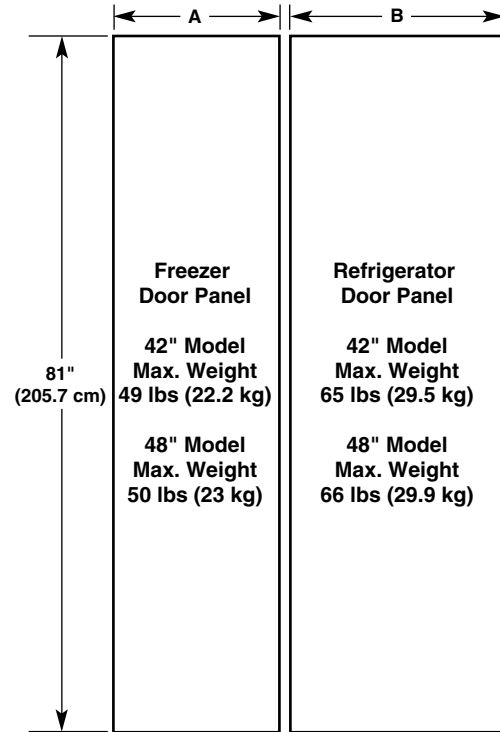
36" (91.4 cm) French Door and 42" (106.7 cm) French Door Model - Door and Drawer Panels



Model	36" French Door Bottom Mount	
Reveal	3/8"	1/8"
A	17 9/16" (44.61 cm)	17 13/16" (45.24 cm)
B	35 1/4" (89.54cm)	35 3/4" (90.81cm)

Model	42" French Door Bottom Mount	
Reveal	3/8"	1/8"
A	20 9/16" (52.23 cm)	20 13/16" (52.86 cm)
B	41 1/4" (104.76 cm)	41 3/4" (106.05 cm)

Side-by-Side - Door Panels

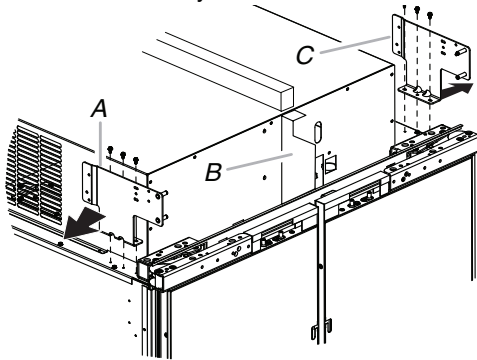


Model	42		48	
Reveal	3/8"	1/8"	3/8"	1/8"
A	17 9/16" (44.61 cm)	17 13/16" (45.24 cm)	20 1/16" (50.96 cm)	20 5/16" (50.17 cm)
B	23 9/16" (59.85 cm)	23 13/16" (60.48 cm)	27 1/16" (68.74 cm)	27 5/16" (69.37 cm)

MODIFICATIONS FOR AN ARMOIRE KIT INSTALLATION

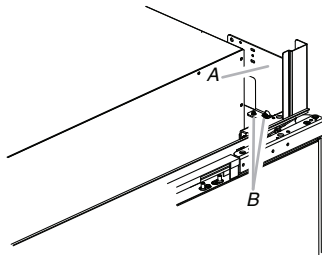
Top Grille

1. Remove the three screws fastening each mounting plate to the top of the refrigerator on each side. Discard the mounting plates but keep the screws for attaching the two grille bracket assemblies provided in this kit.
2. Remove the two screws fastening the air divider to the unit housing. Discard the air divider, but replace the screws into the holes from where they were removed.



A. Grille bracket mounting plate
B. Air divider
C. Grille bracket mounting plate

3. Align the three holes in a grille bracket assembly with the three holes in a cabinet side, as shown. Using the screws removed in Step 1, attach the grille bracket assembly.



A. Grille bracket assembly
B. Screws

4. Repeat steps 2 and 3 to install the other grille bracket assembly to the opposite side of the refrigerator.

Install Refrigerator

IMPORTANT: Follow the "Installation Instructions" in the "Installation Guide" provided with your refrigerator.

1. Plug refrigerator into grounded 3 prong outlet.

! WARNING



Tip Over Hazard

Refrigerator is top heavy and tips easily when not completely installed.

Keep doors taped closed until refrigerator is completely installed.

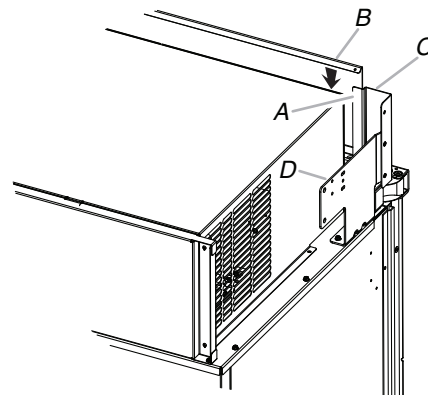
Use two or more people to move and install refrigerator.

Failure to do so can result in death or serious injury.

2. Move the refrigerator to its final location.

Install Grille Panel

1. Position the armoire grille panel between the grille brackets on each side of the cabinet.
2. Slide the grille panel down until the top of the grille panel hangs on top of the offsets of the grille brackets.



A. Offset in bracket
B. Grille
C. Grille bracket
D. Grille bracket assembly

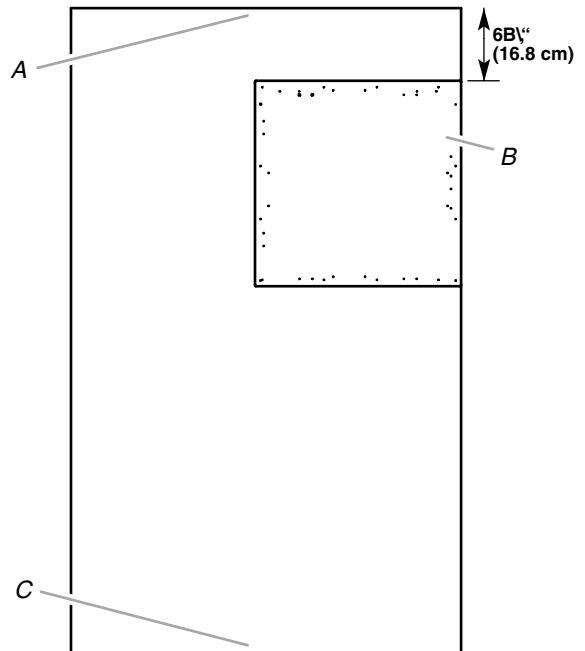
Prepare Custom Wood Door Panels

IMPORTANT: For an armoire installation, instead of drilling holes along the top edge(s) of the custom door panel(s), you must adjust the placement of the drilling template (provided with the refrigerator).

NOTES:

- No template adjustment is needed for the bottom edge of the door panel(s).
 - No template adjustment is needed for the custom freezer drawer panel.
1. Align the drilling template on the back of the custom refrigerator door panel so that the top of the template is offset $6\frac{3}{4}$ " (17.2 cm) from the top of the refrigerator door panel.

NOTE: The only offset dimension is the $6\frac{3}{4}$ " (17.2 cm) offset from the top of the door panel.



- A. Top of custom refrigerator door panel
- B. Drilling template
- C. Bottom of custom refrigerator door panel

2. Continue to use the template as you normally would along the bottom, handle side of the door panel.

Complete Installation

IMPORTANT: Return to the instructions provided with your refrigerator to complete the installation. See "Prepare Custom Overlay Panels" in the Installation Guide.

SEGURIDAD DEL JUEGO ESTILO ARMARIO

Su seguridad y la seguridad de los demás es muy importante.

Hemos incluido muchos mensajes importantes de seguridad en este manual y en su electrodoméstico. Lea y obedezca siempre todos los mensajes de seguridad.



Este es el símbolo de advertencia de seguridad.

Este símbolo le llama la atención sobre peligros potenciales que pueden ocasionar la muerte o una lesión a usted y a los demás.

Todos los mensajes de seguridad irán a continuación del símbolo de advertencia de seguridad y de la palabra "PELIGRO" o "ADVERTENCIA". Estas palabras significan:

⚠ PELIGRO

Si no sigue las instrucciones de inmediato, usted puede morir o sufrir una lesión grave.

⚠ ADVERTENCIA

Si no sigue las instrucciones, usted puede morir o sufrir una lesión grave.

Todos los mensajes de seguridad le dirán el peligro potencial, le dirán cómo reducir las posibilidades de sufrir una lesión y lo que puede suceder si no se siguen las instrucciones.

REQUISITOS DE INSTALACIÓN

El juego de paneles para la puerta estilo armario para refrigeradores Jenn-Air completamente incorporados permite usar paneles de puerta a la medida de altura completa con un panel superior oculto, para lo último en diseños incorporados.

IMPORTANTE:

- Estas instrucciones lo guiarán al preparar el refrigerador empotrado para una instalación tipo armario. Las mismas han sido diseñadas para suplementar las Instrucciones de instalación provistas con su refrigerador, no para reemplazarlas.
- Las siguientes instrucciones sirven solamente como guía general y no sustituyen de ninguna manera las normas nacionales o locales. La conformidad con todas las normas locales, estatales o nacionales relacionadas con este tipo de instalación debe constatare antes de realizarse la instalación.

Herramientas y piezas

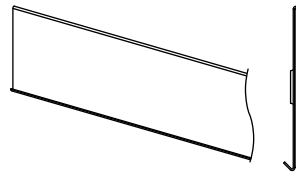
Reúna las herramientas y piezas necesarias antes de comenzar la instalación. Lea y siga las instrucciones provistas con cualquiera de las herramientas necesarias enumeradas aquí. La instalación correcta es su responsabilidad.

Herramientas necesarias:

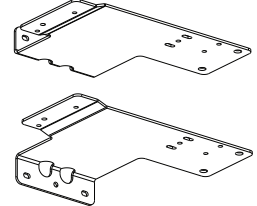
- Taladro inalámbrico
- Brocas
- Dos llaves ajustables
- Destornillador Phillips
- Nivel pequeño
- Plataforma rodante para electrodomésticos
- Llave hexagonal de $\frac{3}{32}$ "⁰ (sólo para los juegos de paneles)
- Llave para tuercas de $\frac{11}{32}$ "
- Llaves de boca de $\frac{3}{8}$ " y $\frac{1}{2}$ "
- Llave hexagonal de $\frac{5}{32}$ " y $\frac{3}{16}$ "
- Llaves de cubo de $\frac{1}{4}$ " y $\frac{5}{16}$ "
- Cinta para medir
- Cuchillo para uso general
- Cinta adhesiva (para pintores)

Piezas provistas con el juego estilo armario:

- Ensamblaje de rejilla



- Ensamblaje de soporte de la rejilla



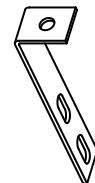
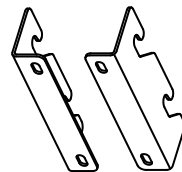
- Instrucciones

Piezas provistas con el refrigerador – Se usan en la instalación del armario:

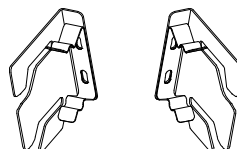
- Todas las piezas de ferretería
- Soporte del panel del cajón
- Soporte superior del panel
- Moldura de la cubierta de la bisagra (compartimiento del refrigerador y del congelador)
- Moldura lateral
- Moldura de la puerta del lado de la bisagra
- Bloque de instalación
- Plantillas de los paneles

Piezas provistas con el refrigerador – No se usan en la instalación del armario (estas piezas pueden desecharse):

- Soporte estándar de rejilla
- Soportes en "L"



- Soporte incorporado de rejilla



- Moldura de rejilla



Planifique la instalación

Planifique la instalación siguiendo estas instrucciones conjuntamente con las Instrucciones de instalación provistas con el refrigerador. Deberán hacerse modificaciones en el refrigerador para acomodar el gabinete tipo armario.

Piezas necesarias

- Uno de los siguientes modelos de refrigeradores empotrados:
Dos puertas: JS42NXFXDW, JS42NXFXDE, JS48NXFXDE, JS48NXFXDW
36" Congelador en la parte inferior de 36": JB36NXFXLW, JB36NXFXRW, JB36NXFXLE, JB36NXFXRE
36" Dos puertas con congelador en la parte inferior de 36": JF36NXFXDE
42" Dos puertas con congelador en la parte inferior de 42": JF42NXFXDW, JF42NXFXDE
- Juego accesorio de paneles para las puertas estilo armario que incluye (ensamblaje de la rejilla y ensamblaje de soporte de la rejilla)
- Paneles a la medida

Requisitos para la abertura

IMPORTANTE:

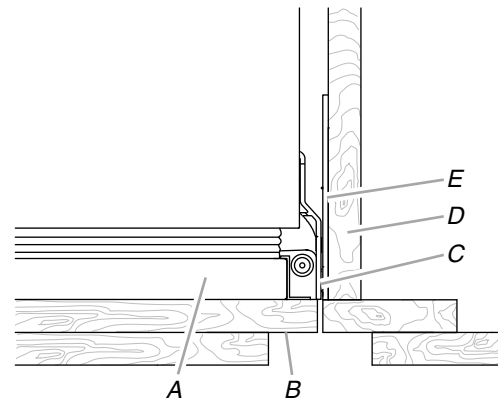
- Para una instalación tipo armario se necesita un soffito abierto. Para una instalación completamente incorporada, se necesitará un espacio abierto mínimo de 6" (15,24 cm) arriba del refrigerador. La superficie abierta también debe ser una extensión del ancho y de la profundidad de la unidad. Vea "Instalación completamente incorporada". Se necesitarán tableros antivuelco. Vea "Instalación de los tableros antivuelco" en las Instrucciones de instalación provistas con el refrigerador para obtener más información.
- El ancho de la abertura de lado a lado deberá ser el especificado para su modelo, por lo menos a una distancia de 3" (7,62 cm) hacia la parte posterior desde la cara del armario. Si la abertura no cumple con este requisito, deberá hacer modificaciones.
- Para lograr una instalación alineada, la profundidad de la abertura desde el frente del armario hacia la pared posterior deberá ser de 25" (63,5 cm) como mínimo.
- Un contacto de 3 terminales con conexión a tierra debe ser ubicado a no más de 4" (10,2 cm) del lado derecho de los armarios o del panel del extremo. Vea "Requisitos eléctricos" en las Instrucciones de instalación provistas con el refrigerador.
- La válvula de cierre del agua deberá estar localizada en los armarios de la base, a cualquier lado del refrigerador o en algún otro lugar de fácil acceso. Si la válvula de cierre del agua no está en los armarios, la tubería para la línea del agua puede llegar a través del piso. Vea "Requisitos del suministro de agua" en las Instrucciones de instalación provistas con el refrigerador.

Opciones para la instalación del armario y los paneles

Profundidad del armario - 25" (63,5 cm)

Armarios con marcos

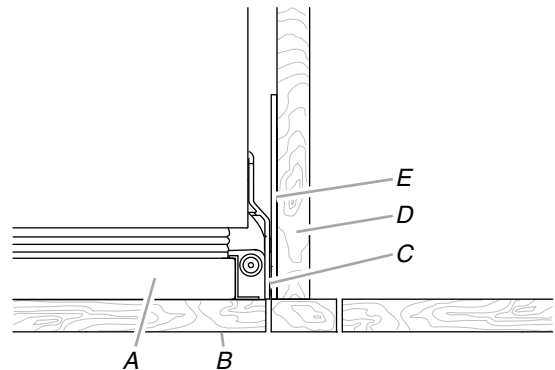
Vista superior - Recubierto



A. Puerta del refrigerador
B. Panel recubierto
C. Moldura lateral

D. Armario adyacente
E. Soporte de la rejilla

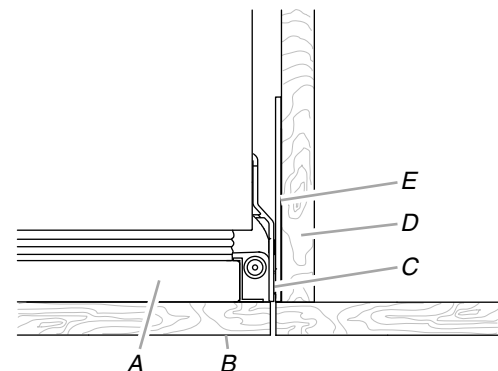
Vista superior - Recuadro



A. Puerta del refrigerador
B. Panel recubierto
C. Moldura lateral

D. Armario adyacente
E. Soporte de la rejilla

Armarios sin marco

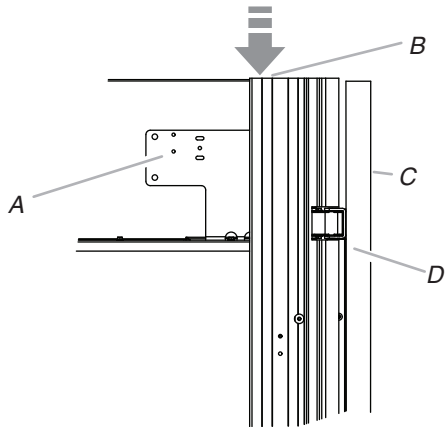


A. Puerta del refrigerador
B. Panel recubierto
C. Moldura lateral

D. Armario adyacente
E. Soporte de la rejilla

Requisitos para la instalación completamente incorporada

Rejilla superior - Vista lateral



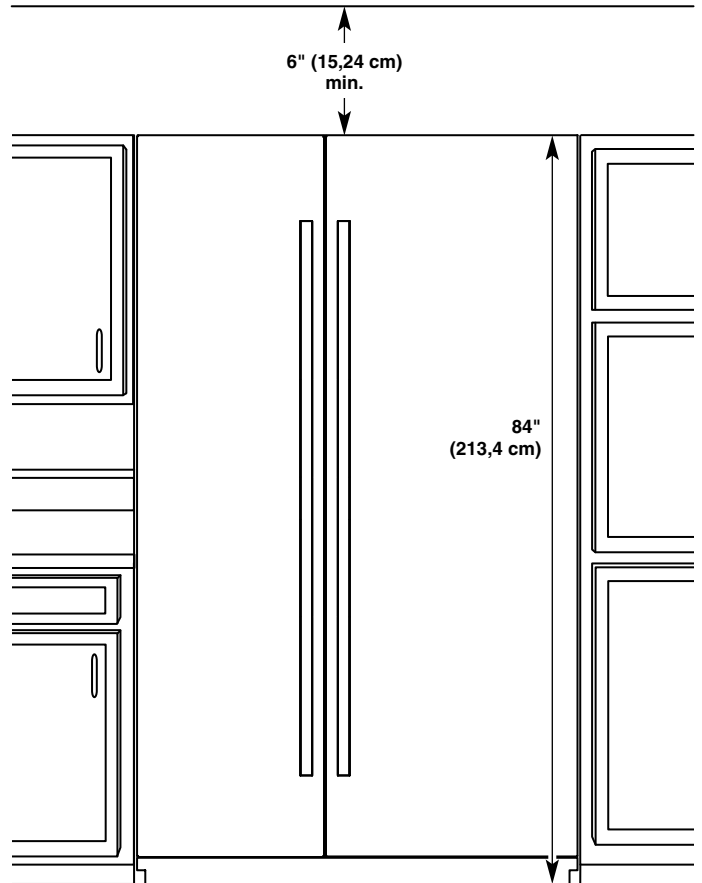
- A. Ensamblaje de soporte de la rejilla
 B. Flujo de aire
 C. Panel de la puerta de altura completa
 D. Moldura lateral

Requisitos de flujo de aire y ventilación

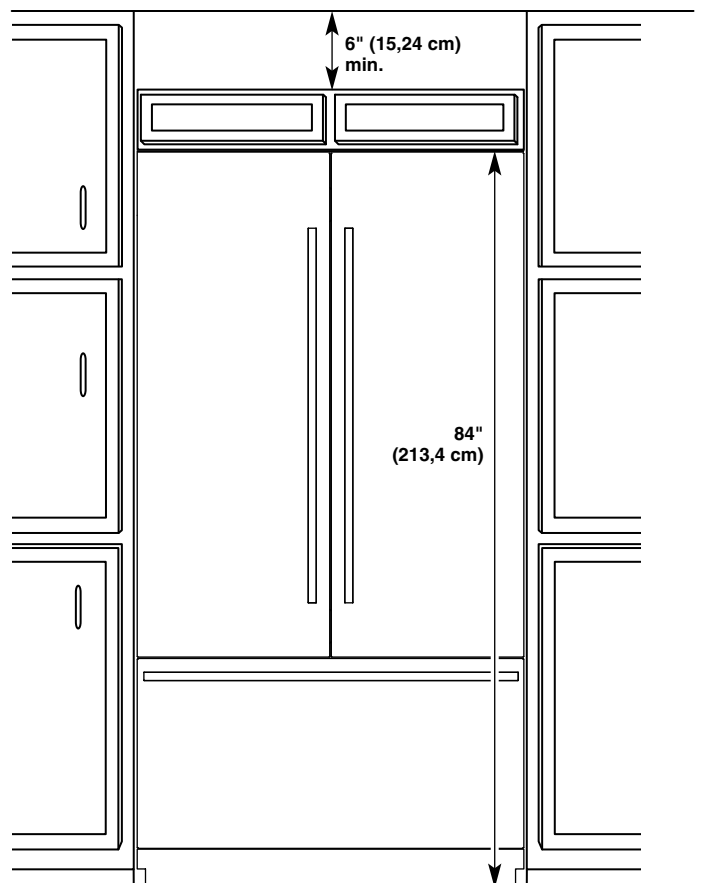
IMPORTANTE:

- Para instalaciones de estilo armario, se necesitará un espacio abierto mínimo de 6" (15,24 cm) arriba del refrigerador. El espacio no deberá estar obstruido de ninguna manera, incluyendo los soffits.
- Los modelos pueden instalarse usando la Opción 1 o la Opción 2.

Opción 1 - Abierto hacia el techo (todos los modelos)



Opción 2 - Frente falso (solamente la cara del armario) (todos los modelos)



Paneles recubiertos a la medida

Los paneles recubiertos a la medida le permiten armonizar el exterior de su refrigerador con la decoración de la cocina y usar las manijas a la medida para mayor flexibilidad en el diseño.

En algunos casos, su fabricante de armarios puede elegir trabajar con un panel trazado para las diferentes medidas. Siga estas medidas de panel e instrucciones de colocación para asegurarse de que los paneles recubiertos a la medida encajarán adecuadamente.

IMPORTANTE:

- Esta instalación no requiere paneles de relleno ni de soporte.
- El espesor necesario para todos los paneles es de $\frac{3}{4}$ " (1,91 cm).

Congelador en la parte inferior

- Para los modelos con congelador en la parte inferior de una sola puerta de 36" (91,4 cm), el peso del panel recubierto de la puerta del refrigerador no puede ser mayor de 60 lb (27,2 kg) y el peso del panel recubierto del cajón congelador no puede ser mayor de 25 lb (11,3 kg).
- Para los modelos de 36" (91,4 cm) o 42" (106,7 cm), el peso de cada puerta del refrigerador no puede ser mayor de 38 lb (17,2 kg) y el peso del panel recubierto del cajón congelador no puede ser mayor de 30 lb (13,6 kg).
- Para ambos modelos, el peso en el panel recubierto de la rejilla superior no puede ser mayor de 7 lb (3,2 kg) para ambos modelos.

Dos puertas

- El peso del panel recubierto de la puerta del refrigerador no puede ser mayor de 66 lb (29,9 kg) para los modelos de 48" o 65 lb (29,5 kg) para los modelos de 42".
- El peso del panel recubierto de la puerta del congelador no puede ser mayor de 50 lb (23 kg) para los modelos de 48" o 49 lb (22,2 kg) para los modelos de 42".
- El peso del panel recubierto de la rejilla superior no puede ser mayor de 8 lb (3,6 kg) para los modelos de 48" o 7 lb (3,2 kg) para los modelos de 42".

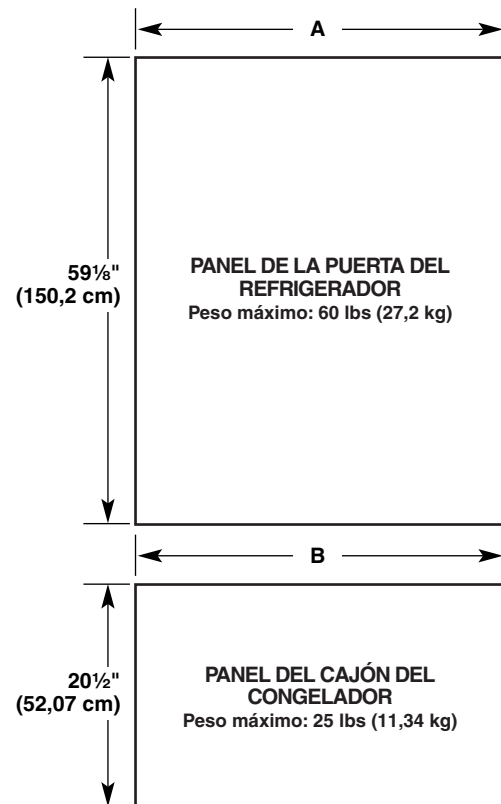
▲ CUIDADO

Peligro de pellizcos

Si se instalan los paneles de la puerta con un espacio menor de $\frac{3}{8}$ " (0,95 cm) entre el panel de la puerta y el armario adyacente, aumentará el riesgo de pellizcos potenciales.

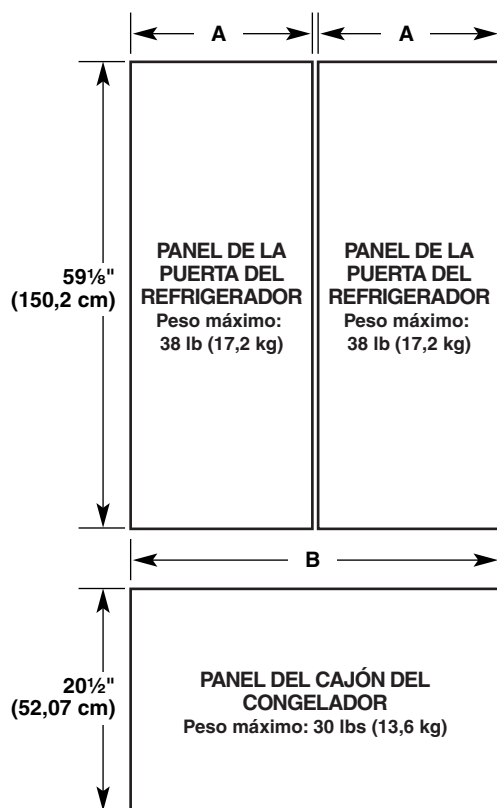
Dimensiones del panel recubierto

36" Modelo de 36" (91,4 cm) - Paneles de la puerta y del cajón



Modelo	36" Congelador en la parte inferior de 36"	
Mocheta	$\frac{3}{8}$ "	$\frac{1}{8}$ "
A	35 $\frac{1}{4}$ " (89,54 cm)	35 $\frac{3}{4}$ " (90,81 cm)
B	35 $\frac{1}{4}$ " (89,54 cm)	35 $\frac{3}{4}$ " (90,81 cm)

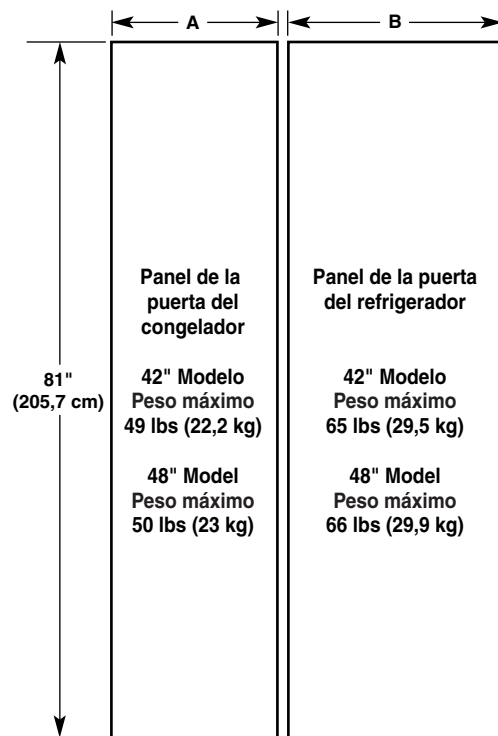
36" Modelo de dos puertas de 36" (91,4 cm) y modelo de dos puertas de 42" (106,7 cm) - Paneles de la puerta y del cajón



Modelo	36" Dos puertas con congelador en la parte inferior de 36"	
Mocheta	3/8"	1/8"
A	17 9/16" (44,61 cm)	17 13/16" (45,24 cm)
B	35 1/4" (89,54 cm)	35 3/4" (90,81 cm)

Modelo	42" Dos puertas con congelador en la parte inferior de 42"	
Mocheta	3/8"	1/8"
A	20 9/16" (52,23 cm)	20 13/16" (52,86 cm)
B	41 1/4" (104,76 cm)	41 3/4" (106,05 cm)

Dos puertas - Paneles para las puertas

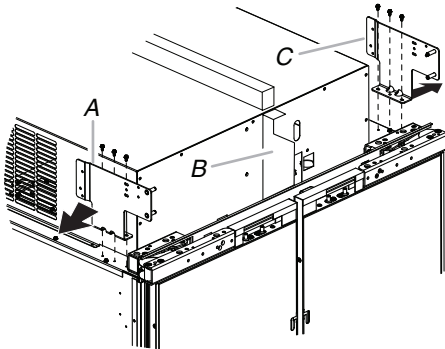


Modelo	42		48	
	3/8"	1/8"	3/8"	1/8"
A	17 9/16" (44,61 cm)	17 13/16" (45,24 cm)	20 1/16" (50,96 cm)	20 5/16" (50,17 cm)
B	23 9/16" (59,85 cm)	23 13/16" (60,48 cm)	27 1/16" (68,74 cm)	27 5/16" (69,37 cm)

MODIFICACIONES EN LA INSTALACIÓN DEL JUEGO TIPO ARMARIO

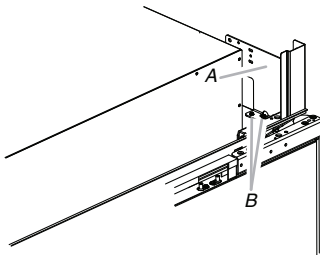
Rejilla superior

1. Quite los tres tornillos que aseguran cada placa de montaje a la parte superior del refrigerador en cada lado. Deseche las placas de montaje pero guarde los tornillos para sujetar los dos ensamblajes de soporte de la rejilla provistos con este juego.
2. Quite los dos tornillos que sujetan el divisor de aire al alojamiento de la unidad. Deseche el divisor de aire, pero reemplace los tornillos dentro de los orificios de donde se quitaron.



A. Placa de montaje del soporte de la rejilla
B. Divisor de aire
C. Placa de montaje del soporte de la rejilla

3. Alinee los tres orificios en un ensamblaje de soporte de la rejilla con los tres orificios en un lado del armario, como se muestra. Sujete el ensamblaje de soporte de la rejilla con los tornillos que quitó en el Paso 1.



A. Ensamblaje del soporte de la rejilla
B. Tornillos

4. Repita el Paso 2 y 3 para instalar el otro ensamblaje de soporte de la rejilla en el lado opuesto del refrigerador.

Instalación del refrigerador

IMPORTANTE: Siga las “Instrucciones de instalación” en la “Guía de instalación” provista con su refrigerador.

1. Enchufe el refrigerador a un contacto de 3 terminales con conexión a tierra.

⚠ ADVERTENCIA



Peligro de Vuelco

El refrigerador puede volcarse cuando está siendo instalado debido a que la parte superior es pesada.

Mantenga las puertas cerradas con cinta hasta que el refrigerador esté completamente instalado.

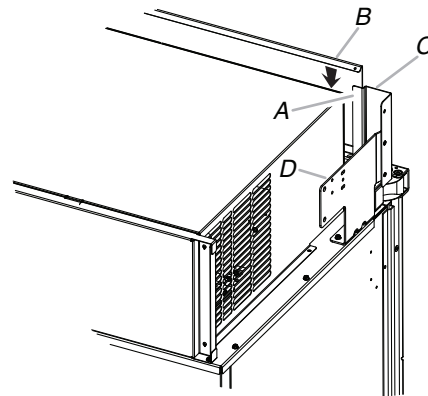
Use dos o más personas para mover e instalar el refrigerador.

No seguir estas instrucciones puede ocasionar la muerte o herida seria.

2. Mueva el refrigerador a su ubicación final.

Instalación del panel de la rejilla

1. Ubique el panel de la rejilla del armario entre los soportes de la rejilla, a cada lado del armario.
2. Deslice el panel de la rejilla hacia abajo hasta que la parte superior del panel de la rejilla cuelgue encima del rebajo de los soportes de la rejilla.



A. Rebajo en el soporte
B. Rejilla

C. Soporte de la rejilla
D. Ensamblaje del soporte de la rejilla

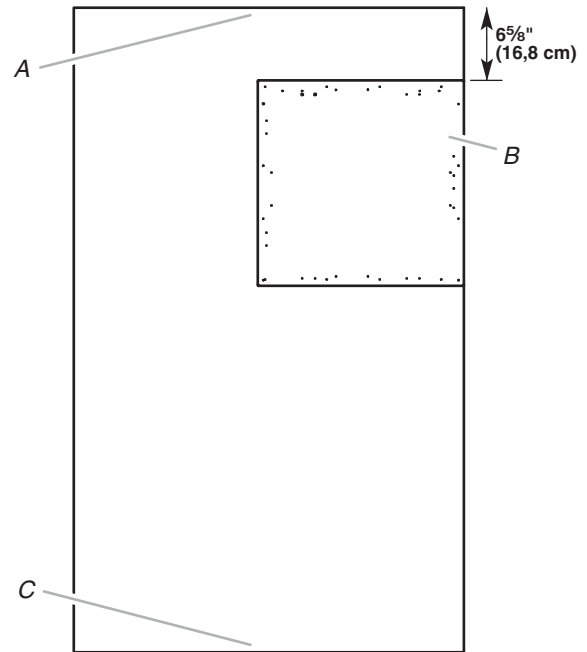
Preparación de los paneles de madera a la medida para la puerta

IMPORTANTE: Para una instalación tipo armario, en lugar de taladrar los orificios a lo largo del (de los) borde(s) superior(es) del (de los) panel(es) a la medida, deberá regular la ubicación de la plantilla para taladrar (provista con el refrigerador).

NOTAS:

- No se necesita ajustar la plantilla para el borde inferior del (de los) panel(es) de la puerta.
 - No se necesita ajustar la plantilla para el panel a la medida del cajón congelador.
1. Alinee la plantilla para taladrar en la parte posterior del panel a la medida para la puerta del refrigerador, de modo que la parte superior de la plantilla tenga un rebajo de $6\frac{3}{4}$ " (17,2 cm) desde la parte superior del panel para la puerta del refrigerador.

NOTA: La única dimensión de rebajo es de $6\frac{3}{4}$ " (17,2 cm) desde la parte superior del panel de la puerta.



A. Parte superior del panel a la medida para la puerta del refrigerador

B. Plantilla para taladrar

C. Parte inferior del panel a la medida para la puerta del refrigerador

2. Continúe usando la plantilla como lo haría normalmente a lo largo de la parte inferior y el lado con la manija del panel de la puerta.

Completar la instalación

IMPORTANTE: Vuelva a las instrucciones provistas con el refrigerador para completar la instalación. Vea "Preparación de los paneles recubiertos a la medida" en la Guía de instalación.

SÉCURITÉ DE L'ENSEMBLE DE L'ARMOIRE

Votre sécurité et celle des autres est très importante.

Nous donnons de nombreux messages de sécurité importants dans ce manuel et sur votre appareil ménager. Assurez-vous de toujours lire tous les messages de sécurité et de vous y conformer.



Voici le symbole d'alerte de sécurité.

Ce symbole d'alerte de sécurité vous signale les dangers potentiels de décès et de blessures graves à vous et à d'autres.

Tous les messages de sécurité suivront le symbole d'alerte de sécurité et le mot "DANGER" ou "AVERTISSEMENT". Ces mots signifient :

⚠ DANGER

Risque possible de décès ou de blessure grave si vous ne suivez pas immédiatement les instructions.

⚠ AVERTISSEMENT

Risque possible de décès ou de blessure grave si vous ne suivez pas les instructions.

Tous les messages de sécurité vous diront quel est le danger potentiel et vous disent comment réduire le risque de blessure et ce qui peut se produire en cas de non-respect des instructions.

EXIGENCES D'INSTALLATION

L'ensemble de panneaux pour porte de style armoire, destiné aux réfrigérateurs Jenn-Air totalement encastrés, est constitué de panneaux de portes personnalisés en pleine hauteur, comportant un panneau supérieur masqué pour une conception encastrée de grande qualité.

IMPORTANT:

- Ces instructions facilitent la préparation du réfrigérateur encastré pour une installation en armoire. Elles complètent les instructions d'installation fournies avec le réfrigérateur, mais ne les remplacent pas.
- Ces instructions ne constituent qu'un guide général et ne peuvent en aucun cas être substituées aux prescriptions d'un code national ou local applicable. Avant d'entreprendre l'installation, on doit déterminer les critères de conformité de l'installation aux prescriptions de tout code national, provincial ou local.

Outillage et pièces

Réunir les outils et pièces nécessaires avant de commencer l'installation. Lire et suivre les instructions fournies avec chacun des outils mentionnés dans cette liste. C'est à l'utilisateur qu'incombe la responsabilité de réaliser une installation correcte.

Outillage nécessaire :

- Perceuse sans fil
- Forets
- Deux clés à molette
- Tournevis Phillips
- Petit niveau
- Chariot pour appareil ménager
- Clé à tête hexagonale de 3/32" (ensembles de panneaux uniquement)
- Tourne-écrou de 11/32"
- Clés plates de 3/8" et 1/2"
- Clés à tête hexagonale de 5/32" et 3/16"
- Clés à douille de 1/4" et 5/16"
- Mètre-ruban
- Couteau utilitaire
- Ruban de masquage (de peintre)

Pièces fournies avec l'ensemble pour armoire:

- Grille
 - Support de grille
-

- Instructions

Pièces fournies avec le réfrigérateur, utilisées dans l'installation en armoire :

- Matériel de montage
- Support pour panneau de tiroir
- Support supérieur pour panneau
- Garniture de couvre-charnière (compartiment réfrigération et congélation)
- Garniture latérale
- Garniture de porte du côté poignée
- Cale d'installation
- Gabarits de panneaux

Pièces fournies avec le réfrigérateur et inutilisées dans l'installation en armoire (ces pièces peuvent être jetées) :

- Support de grille standard
 - Supports en "L"
 - Support de grille intégré
 - Garniture de grille
-

Planification de l'installation

Planifier l'installation à l'aide de ces instructions, accompagnées des instructions d'installation fournies avec le réfrigérateur. Des modifications doivent être apportées au réfrigérateur pour accueillir le meuble armoire.

Pièces nécessaires

- L'un des modèles de réfrigérateur encastré suivants :
Côte à côte : JS42NXFXDW, JS42NXFXDE, JS48NXFXDE, JS48NXFXDW
36" avec congélateur en bas : JB36NXFXLW, JB36NXFXRW, JB36NXFXLE, JB36NXFXRE
36" avec congélateur en bas et porte à double battant : JF36NXFXDE
42" avec congélateur en bas et porte à double battant : JF42NXFXDW, JF42NXFXDE
- Ensemble de panneaux de porte de style armoire incluant grille et support de grille (accessoire)
- Panneaux personnalisés

Exigences d'ouverture

IMPORTANT :

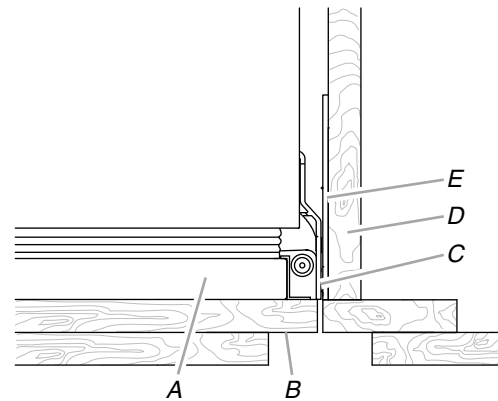
- L'installation en armoire exige un soffite ouvert. Pour une installation intégrée, un dégagement de 6" (15,24 cm) au minimum au dessus du réfrigérateur est nécessaire. L'espace libre doit également agrandir la largeur et la profondeur de l'appareil. Voir la section "Installation intégrée". Des planches antibasculement sont requises. Voir la section "Installation des planches antibasculement" dans les instructions d'installation fournies avec le réfrigérateur pour plus d'informations.
- La largeur de l'ouverture d'encastrement d'un côté à l'autre doit être telle que spécifiée par le modèle concerné, pour au moins 3" (7,62 cm) en retrait de l'avant du meuble. Si l'ouverture d'encastrement ne respecte pas cette condition, des modifications devront être apportées.
- La profondeur de l'ouverture de l'avant du meuble jusqu'au mur arrière doit être de 25" (63,5 cm) au moins pour une installation en affleurement.
- Une prise de courant à 3 alvéoles reliée à la terre doit être installée à 4" (10,2 cm) du côté droit des placards ou du panneau d'extrémité. Voir "Spécifications électriques" dans les instructions d'installation fournies avec le réfrigérateur.
- Le robinet d'arrêt d'eau doit être situé dans les meubles inférieurs d'un côté ou l'autre du réfrigérateur, ou à un autre endroit facilement accessible. Si le robinet d'arrêt ne se trouve pas dans les meubles, la plomberie d'arrivée d'eau peut provenir du plancher. Voir "Spécifications de l'arrivée d'eau" dans les instructions d'installation fournies avec le réfrigérateur.

Options d'installation du placard et du panneau

Profondeur de placard - 25" (63,5 cm)

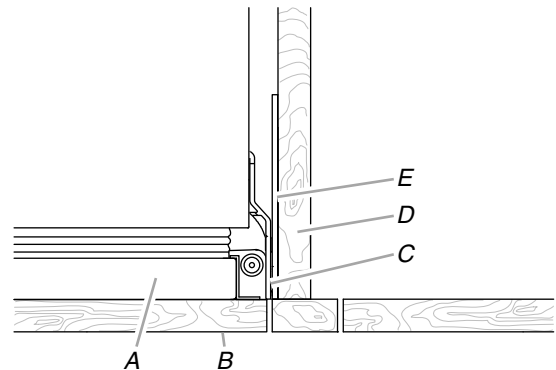
Meubles à encadrement

Vue du dessus - Apparent



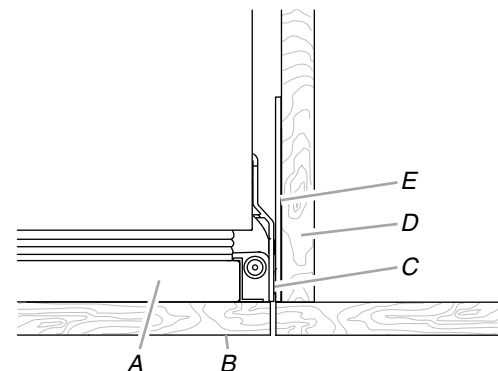
A. Porte du réfrigérateur
B. Panneau décoratif
C. Garniture latérale
D. Placard adjacent
E. Support de grille

Vue du dessus - Intégrée



A. Porte du réfrigérateur
B. Panneau décoratif
C. Garniture latérale
D. Placard adjacent
E. Support de grille

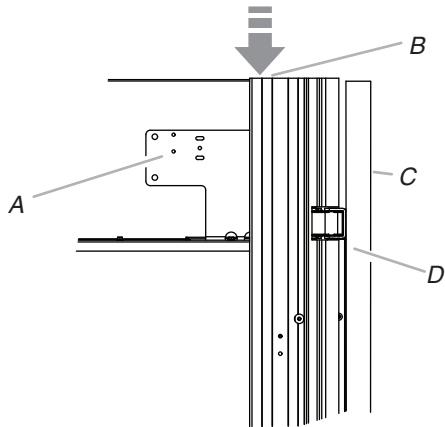
Meubles sans encadrement



A. Porte du réfrigérateur
B. Panneau décoratif
C. Garniture latérale
D. Placard adjacent
E. Support de grille

Exigences d'une installation intégrée

Grille supérieure - Vue latérale



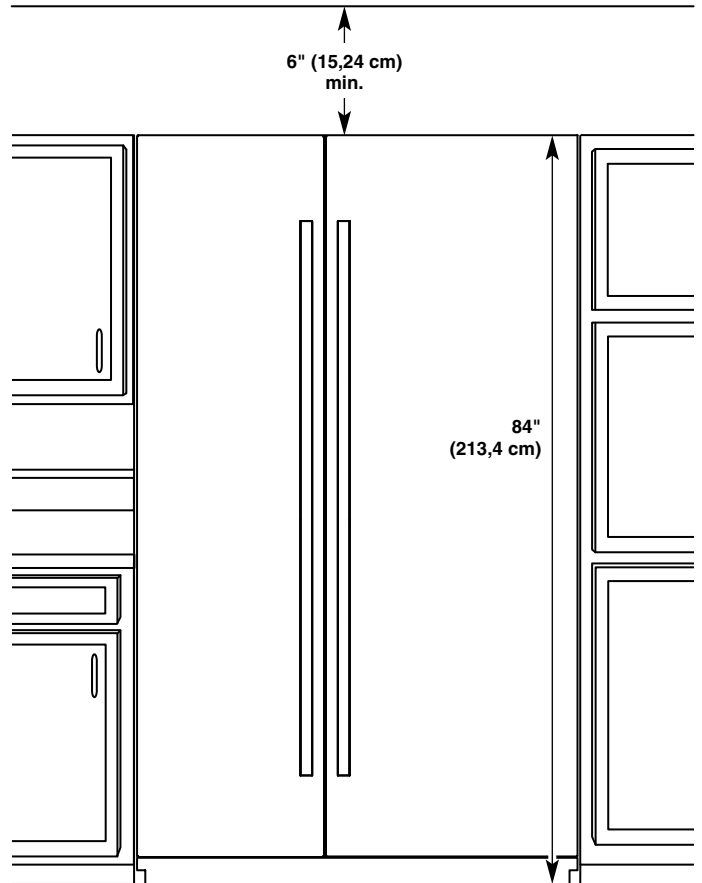
- A. Assemblage de support de grille C. Panneau de porte
B. Circulation d'air D. Garniture latérale

Exigences de circulation d'air pour l'aération

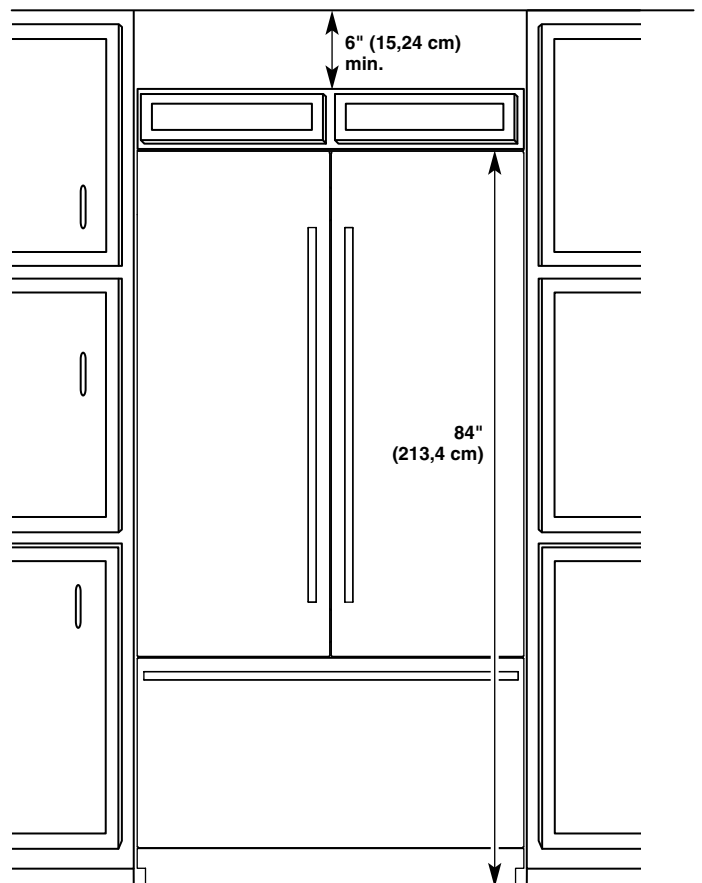
IMPORTANT:

- Les installations de style armoire exigent un dégagement de 6" (15,24 cm) au moins au-dessus du réfrigérateur. Cet espace doit être totalement dégagé, notamment d'éventuels soffites.
- Les modèles peuvent être installés en suivant l'option 1 ou l'option 2.

Option 1 - Ouverture vers le plafond (tous les modèles)



Option 2 - Avant décoratif (façade de placard uniquement) (tous les modèles)



Panneaux décoratifs personnalisés

Les panneaux décoratifs personnalisés permettent d'harmoniser l'extérieur du réfrigérateur avec l'ensemble du décor de la cuisine et d'utiliser des poignées personnalisées pour une plus grande souplesse de design.

Dans certains cas, le fabricant des placards peut préférer travailler avec un seul panneau usiné pour différentes dimensions. Suivre les instructions relatives aux dimensions et au placement du panneau pour s'assurer que les panneaux décoratifs personnalisés conviendront parfaitement.

IMPORTANT:

- Cette installation ne nécessite pas de panneaux de remplissage ni de panneaux d'appui.
- L'épaisseur nécessaire pour tous les panneaux est de $\frac{3}{4}$ " (1,91 cm).

Avec congélateur en bas

- Pour les modèles de congélateur en bas avec une seule porte de 36" (91,4 cm), le poids du panneau décoratif de la porte du réfrigérateur ne doit pas excéder 60 lb (27,2 kg) et le poids du panneau décoratif du tiroir du congélateur ne doit pas excéder 25 lb (11,3 kg).
- Pour les modèles de 36" (91,4 cm) ou de 42" (106,7 cm), le poids de chaque porte du réfrigérateur ne doit pas excéder 38 lb (17,2 kg) et le panneau décoratif du tiroir du congélateur ne doit pas excéder 30 lb (13,6 kg).
- Pour les deux modèles, le poids du panneau décoratif de la grille supérieure ne doit pas excéder 7 lb (3,2 kg).

Côte à côte

- Le poids du panneau décoratif de la porte du réfrigérateur ne doit pas excéder 66 lb (29,9 kg) pour les modèles de 48" ou 65 lb (29,5 kg) pour les modèles de 42".
- Le poids du panneau décoratif de la porte du congélateur ne doit pas excéder 50 lb (23 kg) pour les modèles de 48" ou 49 lb (22,2 kg) pour les modèles de 42".
- Le poids du panneau décoratif de la grille supérieure ne doit pas excéder 8 lb (3,6 kg) pour les modèles de 48" ou 7 lb (3,2 kg) pour les modèles de 42".

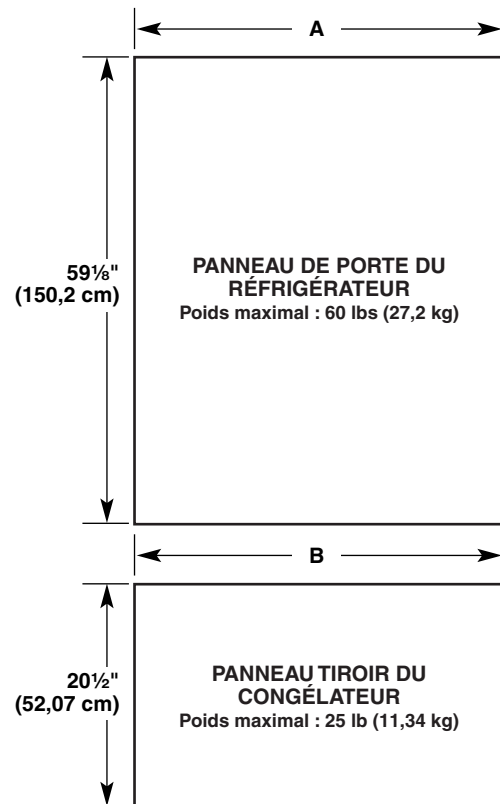
▲ MISE EN GARDE

Risque de pincement

L'installation de panneaux de porte avec un espacement de moins de $\frac{3}{8}$ " (0,95 cm) entre le panneau de porte et le placard adjacent augmente le risque de pincement potentiel.

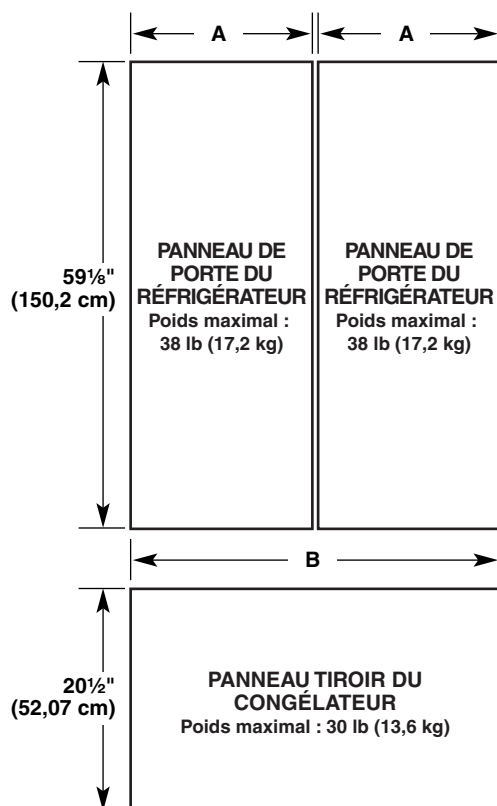
Dimensions des panneaux décoratifs

Modèle de 36" (91,4 cm) - Panneaux de porte et de tiroir



Modèle	36" avec congélateur en bas	
	$\frac{3}{8}$ "	$\frac{1}{8}$ "
A	35 $\frac{1}{4}$ " (89,54 cm)	35 $\frac{3}{4}$ " (90,81 cm)
B	35 $\frac{1}{4}$ " (89,54 cm)	35 $\frac{3}{4}$ " (90,81 cm)

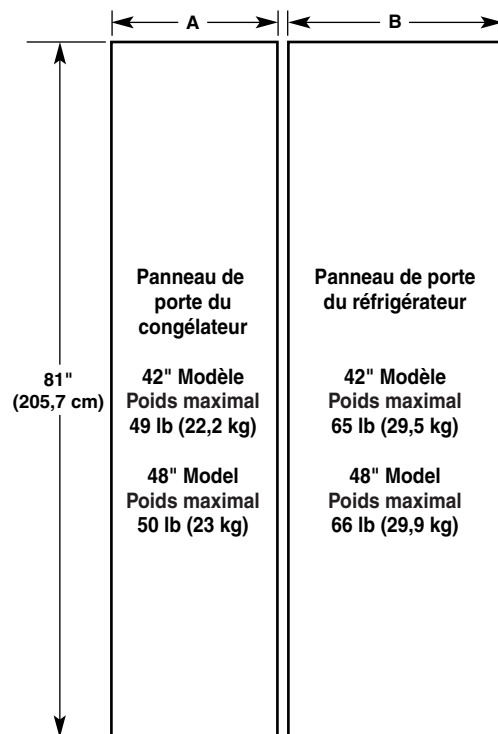
Modèle de 42" (106,7 cm)
Modèle de porte à double battant de 36" (91,4 cm) et de 42" (106,7 cm) - Panneaux de porte et de tiroir



Modèle	36" avec congélateur en bas et porte à double battant	
Retrait	3/8"	1/8"
A	17 ⁹ / ₁₆ " (44,61 cm)	17 ¹³ / ₁₆ " (45,24 cm)
B	35 ¹ / ₄ " (89,54cm)	35 ³ / ₄ " (90,81cm)

Modèle	42" avec congélateur en bas et porte à double battant	
Retrait	3/8"	1/8"
A	20 ⁹ / ₁₆ " (52,23 cm)	20 ¹³ / ₁₆ " (52,86 cm)
B	41 ¹ / ₄ " (104,76 cm)	41 ³ / ₄ " (106,05 cm)

Côte à côte - Panneaux de porte

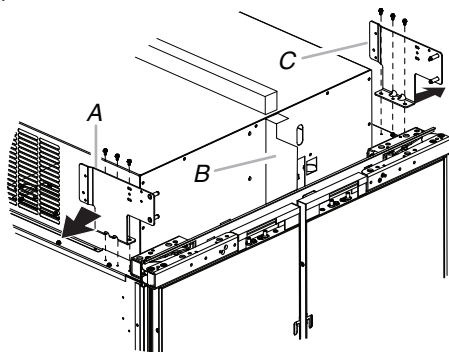


Mo- dèle	42		48	
	3/8"	1/8"	3/8"	1/8"
A	17 ⁹ / ₁₆ " (44,61 cm)	17 ¹³ / ₁₆ " (45,24 cm)	20 ¹ / ₁₆ " (50,96 cm)	20 ⁵ / ₁₆ " (50,17 cm)
B	23 ⁹ / ₁₆ " (59,85 cm)	23 ¹³ / ₁₆ " (60,48 cm)	27 ¹ / ₁₆ " (68,74 cm)	27 ⁵ / ₁₆ " (69,37 cm)

MODIFICATIONS POUR UNE INSTALLATION EN ARMOIRE

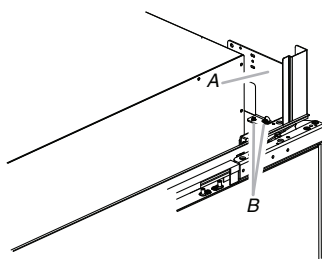
Grille supérieure

1. Retirer les trois vis fixant chaque plaque de montage sur le dessus du réfrigérateur de chaque côté. Jeter les plaques de montage mais conserver les vis pour fixer les deux assemblages de supports de grille fournis dans cette trousse.
2. Retirer les deux vis fixant le séparateur d'air au logement de l'appareil. Jeter le séparateur d'air mais réinstaller les vis à leur emplacement initial.



A. Plaque de montage du support de grille
B. Séparateur d'air
C. Plaque de montage du support de grille

3. Aligner les trois trous d'un support de grille avec les trois trous d'un côté de la caisse, tel qu'illustré. À l'aide des vis retirées à l'étape 1, fixer le support de grille.



A. Assemblage de supports de grille
B. Vis

4. Répéter les étapes 2 et 3 pour installer l'autre support de grille du côté opposé du réfrigérateur.

Installation du réfrigérateur

IMPORTANT : Suivre les "Instructions d'installation" du "Guide d'installation" fourni avec le réfrigérateur.

1. Brancher à une prise à trois alvéoles reliée à la terre.

AVERTISSEMENT



Risque de basculement

Le réfrigérateur est lourd au sommet et bascule facilement lorsqu'il n'est pas complètement installé.

Garder les portes fermées avec un ruban adhésif jusqu'à l'installation complète du réfrigérateur.

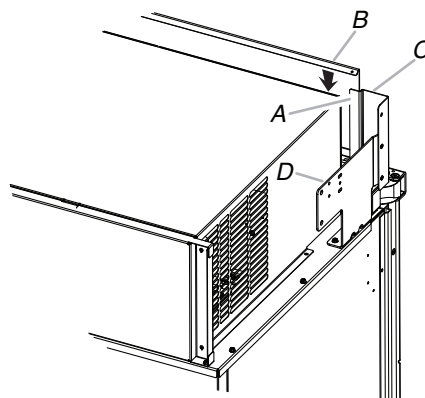
Utiliser deux ou plus de personnes pour déplacer et installer le réfrigérateur.

Le non-respect de ces instructions peut causer un décès ou une blessure grave.

2. Déplacer le réfrigérateur jusqu'à sa position de service finale.

Installation du panneau de grille

1. Positionner le panneau de grille de l'armoire entre les supports de grille situés de chaque côté du placard.
2. Faire glisser le panneau de grille vers le bas jusqu'à ce que le haut du panneau de grille se place au-dessus des décalages des supports de grille.



A. Décalage de support
B. Grille

C. Décalage de support
D. Grille

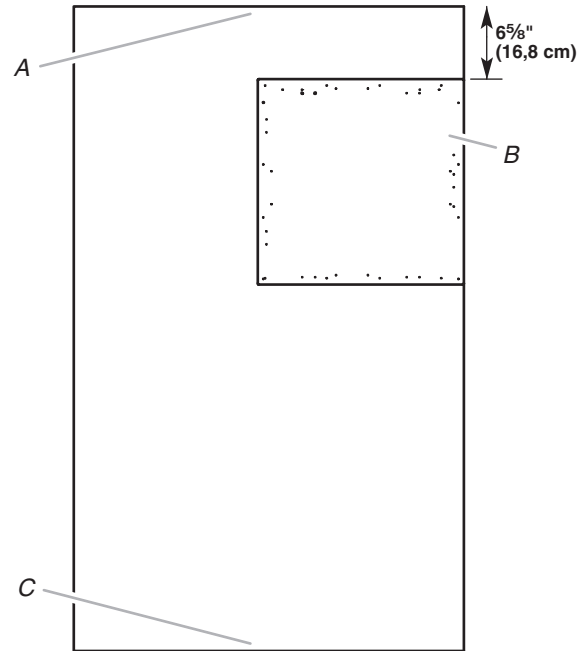
Préparation des panneaux de porte en bois personnalisés

IMPORTANT : Pour une installation en armoire, au lieu de percer des trous le long du/des bord(s) supérieur(s) des panneaux de porte personnalisés, le gabarit de perçage (fourni avec le réfrigérateur) doit être placé correctement.

REMARQUES :

- Aucun ajustement du gabarit n'est nécessaire pour le bord inférieur du/des panneau(x) de porte.
 - Aucun ajustement du gabarit n'est nécessaire pour le panneau du tiroir de congélateur personnalisé.
1. Aligner le gabarit de perçage sur l'arrière du panneau de porte de réfrigérateur personnalisé, de sorte que le haut du gabarit soit décalé de $6\frac{3}{4}$ " (17,2 cm) du haut du panneau de la porte.

REMARQUE : La seule dimension de décalage est le décalage de $6\frac{3}{4}$ " (17,2 cm) du haut du panneau de porte.



- A. Partie supérieure du panneau de porte du réfrigérateur personnalisé
- B. Gabarit de perçage
- C. Partie inférieure du panneau de porte du réfrigérateur personnalisé

2. Continuer d'utiliser le gabarit de façon habituelle le long de la partie inférieure, du côté de la poignée du panneau de porte.

Achever l'installation

IMPORTANT : Revenir aux instructions fournies avec le réfrigérateur pour terminer l'installation. Voir la section "Préparation des panneaux décoratifs personnalisés" dans le guide d'installation.

