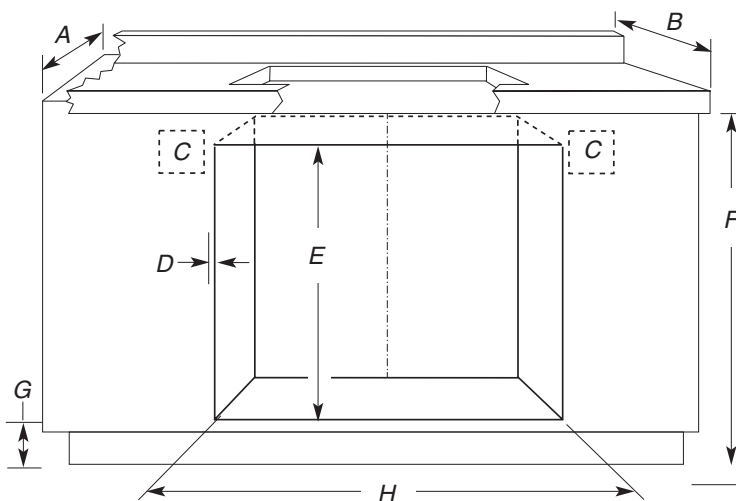


CUTOUT DIMENSIONS FOR OVENS INSTALLED UNDER COOKTOP

IMPORTANT: Observe all governing codes and ordinances. Cooktop must be approved for use over an oven. See Cooktop Installation Instructions for cutout dimensions. Center the cooktop cutout over oven cutout.

To avoid damage to your cabinets, check with your builder or cabinet supplier to make sure that the materials used will not discolor, delaminate or sustain other damage. This oven has been designed in accordance with UL and CSA International and complies with the maximum allowable wood cabinet temperatures of 194°F (90°C).

Approved Built-In Oven and Electric Cooktop Combinations



- A. 24" (61 cm) minimum cabinet depth
 - B. 25" (63.5 cm) countertop depth
 - C. Recommended oven and cooktop junction box locations
 - D. Allow $\frac{5}{8}$ " (1.6 cm) for oven trim to overlap on each side.
 - E. 27 $\frac{3}{4}$ " (70.5 cm) recommended cutout height (will fit cutout height from 27" [68.6 cm] to 29 $\frac{1}{16}$ " [73.8 cm])
 - F. 34 $\frac{1}{2}$ " (87.6 cm) minimum cabinet height from floor to bottom of countertop
 - G. 4 $\frac{5}{16}$ " (11.7 cm) from floor
 - H. See Cutout Dimensions chart.
- NOTE:** 24" (61.0 cm) minimum cutout depth required.

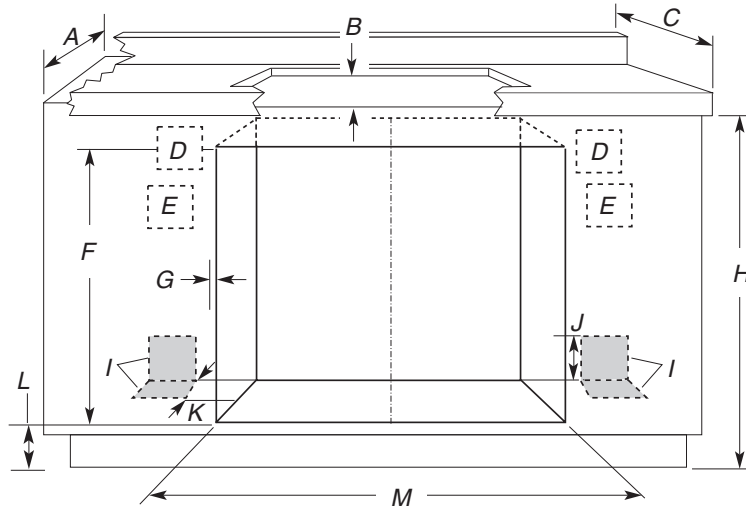
CUTOUT DIMENSIONS

Oven Size	Oven Cutout Dimension
27" (68.6 cm)	25 $\frac{1}{2}$ " (64.8 cm) recommended
30" (76.2 cm)	28 $\frac{1}{2}$ " (72.4 cm) recommended (will fit cutout width from 28 $\frac{1}{2}$ " [72.4 cm] to 29" [73.7 cm])

For the approved model number combinations, refer to the undercounter label located on top of the oven chassis and on the bottom of the cooktop burner box.

NOTE: For undercounter installation, it is recommended that the junction boxes for the oven and cooktop be located in the adjacent right or left cabinet. A 1" (2.5 cm) minimum diameter hole should have been drilled in the upper rear right or left corner of the side wall surface to pass the appliance cable through to the junction box.

Approved Built-In Oven and Gas Cooktop Combinations



- A. 24" (61 cm) minimum cabinet depth
 - B. 1" (2.5 cm) clearance from the top of junction box to the bottom of the countertop
 - C. 25" (63.5 cm) countertop depth
 - D. Recommended grounded 120 volt outlet location for cooktop
 - E. Recommended oven junction box locations
 - F. 27³/₄" (70.5 cm) recommended cutout height (will fit cutout height from 27" [68.6 cm] to 29 ¹/₁₆" [73.8 cm])
 - G. Allow ⁵/₈" (1.6 cm) for oven trim to overlap on each side.
 - H. 34¹/₂" (87.6 cm) minimum cabinet height from floor to bottom of countertop
 - I. Shaded area is recommended location for flexible or rigid gas pipe installation.
 - J. 3¹/₄" (8.3 cm)
 - K. 3¹/₂" (8.9 cm)
 - L. 4⁵/₈" (11.7 cm) from floor
 - M. See Cutout Dimensions chart.
- NOTE:** 24" (61.0 cm) minimum cutout depth required.

CUTOUT DIMENSIONS

Oven Size	Oven Cutout Dimension
27" (68.6 cm)	25 ¹ / ₂ " (64.8 cm) recommended
30" (76.2 cm)	28 ¹ / ₂ " (72.4 cm) recommended (will fit cutout width from 28 ¹ / ₂ " [72.4 cm] to 29" [73.7 cm])

For the approved model number combinations, refer to the undercounter label located on top of the oven chassis.

NOTE: For undercounter installation, it is recommended that the junction box for the oven be located in the adjacent right or left cabinet. A 1" (2.5 cm) minimum diameter hole should have been drilled in the upper rear right or left corner of the side wall surface to pass the appliance cable through to the junction box.

For undercounter installation, it is recommended that 120-volt grounded outlet for cooktop be located in the adjacent right or left cabinet. A 2" (5.1 cm) minimum diameter hole should have been drilled in the upper rear right or left corner of the side wall surface to pass the cooktop power cord to the grounded outlet.

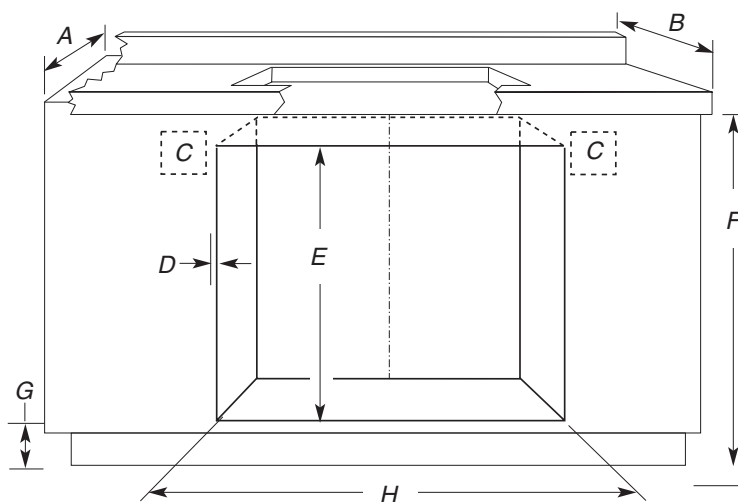
For undercounter installation, it is recommended that flexible or rigid gas pipe installation be located in the adjacent right or left cabinet. A 1" (2.5 cm) minimum diameter hole should have been drilled in the lower right or left corner of the side wall surface to pass the gas supply line.

FOURS INSTALLÉS SOUS LA TABLE DE CUISSON - DIMENSIONS POUR L'OUVERTURE À DÉCOUPER

IMPORTANT : Observer toutes les dispositions des codes et règlements en vigueur. La table de cuisson doit être homologuée pour l'utilisation au-dessus d'un four. Pour les dimensions de l'ouverture à découper, voir les Instructions d'installation de la table de cuisson. Centrer l'ouverture à découper pour la table de cuisson par rapport à l'ouverture découpée pour le four.

Pour éviter d'endommager les placards, vérifier auprès du fabricant ou du fournisseur pour s'assurer que les matériaux utilisés ne changeront pas de couleur, ne se déstratifieront pas et ne subiront aucun autre dommage. Ce four a été conçu conformément aux normes UL et CSA International et est conforme aux températures maximales autorisées de 194°F (90°C) pour les placards en bois.

Combinaisons table de cuisson électrique/four encastré (produits homologués)



- A. Profondeur de placard 24" (61 cm) minimum
 - B. Profondeur du plan de travail 25" (63,5 cm)
 - C. Emplacements recommandés pour le boîtier de connexion du four et de la table de cuisson
 - D. Prévoir $\frac{5}{8}$ " (1,6 cm) pour le chevauchement de la garniture du four, de chaque côté.
 - E. Hauteur recommandée de l'ouverture à découper 27 $\frac{3}{4}$ " (70,5 cm) (compatible avec une hauteur comprise entre 27" [68,6 cm] et 29 $\frac{1}{8}$ " [73,8 cm])
 - F. Hauteur du placard minimum entre le plancher et le bas du plan de travail : 34 $\frac{1}{2}$ " (87,6 cm)
 - G. 4 $\frac{5}{8}$ " (11,7 cm) depuis le plancher
 - H. Voir le tableau Dimensions de l'ouverture à découper.
- REMARQUE :** Profondeur minimum requise : 24" (61,0 cm).

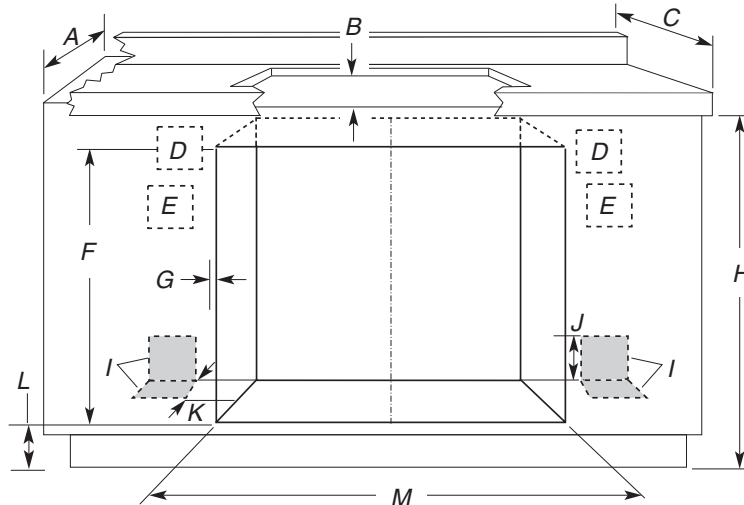
OUVERTURE À DÉCOUPER - DIMENSIONS

Taille du four	Ouverture à découper pour le four
27" (68,6 cm)	25 $\frac{1}{2}$ " (64,8 cm) recommandé
30" (76,2 cm)	28 $\frac{1}{2}$ " (72,4 cm) recommandé (compatible avec une largeur comprise entre 28 $\frac{1}{2}$ " [72,4 cm] et 29" [73,7 cm])

Pour connaître les combinaisons approuvées par numéro de modèle, consulter l'étiquette sous le plan de travail située sur le dessus du châssis du four et au fond de la boîte de brûleur de la table de cuisson.

REMARQUE : Pour l'installation sous un plan de travail, on recommande que les boîtiers de connexion pour four et table de cuisson soient situés dans le placard adjacent, à droite ou à gauche. Un trou de diamètre 1" (2,5 cm) ou plus doit avoir été percé dans la partie supérieure de l'angle arrière supérieur gauche ou droit de la surface de la paroi latérale pour le passage du câble d'alimentation de l'appareil jusqu'au boîtier de connexion.

Combinaisons table de cuisson à gaz/four encastré (produits homologués)



- A. Profondeur de placard 24" (61 cm) minimum
- B. Dégagement de 1" (2,5 cm) du haut du boîtier de connexion au bas du plan de travail
- C. Profondeur du plan de travail 25" (63,5 cm)
- D. Emplacement recommandé de la prise reliée à la terre de 120 volts pour la table de cuisson
- E. Emplacements recommandés du boîtier de connexion du four
- F. Hauteur minimale de l'ouverture à découper 27³/₄" (70,5 cm) (compatible avec une hauteur comprise entre 27" [68,6 cm] et 29¹/₁₆" [73,8 cm])
- G. Prévoir ⁵/₁₆" (1,6 cm) pour le chevauchement de la garniture du four, de chaque côté.
- H. Hauteur du placard minimum entre le plancher et le bas du plan de travail : 34¹/₂" (87,6 cm)
 - I. La zone ombrée indique l'emplacement recommandé pour l'installation de la conduite de gaz flexible ou rigide.
- J. 3¹/₄" (8,3 cm)
- K. 3¹/₂" (8,9 cm)
- L. 4⁵/₁₆" (11,7 cm) depuis le plancher
- M. Voir le tableau Dimensions de l'ouverture à découper.

REMARQUE : Profondeur de l'ouverture à découper minimum requise de 24" (61 cm).

OUVERTURE À DÉCOUPER - DIMENSIONS

Taille du four	Ouverture à découper pour le four
27" (68,6 cm)	25 ¹ / ₂ " (64,8 cm) recommandé
30" (76,2 cm)	28 ¹ / ₂ " (72,4 cm) recommandé (compatible avec une largeur comprise entre 28 ¹ / ₂ " [72,4 cm] et 29" [73,7 cm])

Pour connaître les combinaisons approuvées par numéro de modèle, consulter étiquette sous le plan de travail située sur le dessus du châssis du four.

REMARQUE : Pour l'installation sous un plan de travail, on recommande que le boîtier de connexion pour four soit situé dans le placard adjacent, à droite ou à gauche. Un trou de diamètre 1" (2,5 cm) ou plus doit avoir été percé dans la partie supérieure de l'angle supérieur arrière gauche ou droit de la surface de la paroi latérale pour le passage du câble d'alimentation de l'appareil jusqu'au boîtier de connexion.

Pour l'installation sous un plan de travail, on recommande que la prise reliée à la terre de 120 volts pour la table de cuisson soit située dans le placard adjacent, à droite ou à gauche. Un trou de diamètre 2" (5,1 cm) ou plus doit avoir été percé dans l'angle supérieur arrière gauche ou droit de la surface de la paroi latérale pour le passage du cordon d'alimentation de la table de cuisson jusqu'à la prise reliée à la terre.

Pour l'installation sous un plan de travail, on recommande que l'on installe la conduite de gaz flexible ou rigide dans le placard adjacent, à droite ou à gauche. Un trou de diamètre 1" (2,5 cm) ou plus doit avoir été percé dans l'angle inférieur gauche ou droit de la surface de la paroi latérale pour le passage de la canalisation de gaz.

W10176244B

© 2009.
All rights reserved.
Tous droits réservés.

10/09
Printed in U.S.A.
Imprimé aux É.-U.

