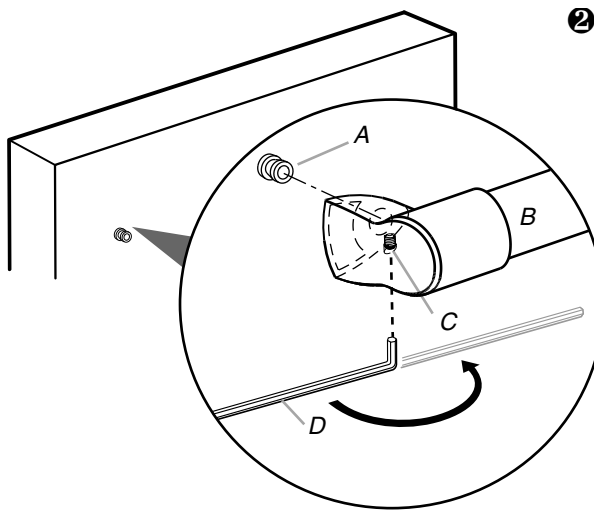
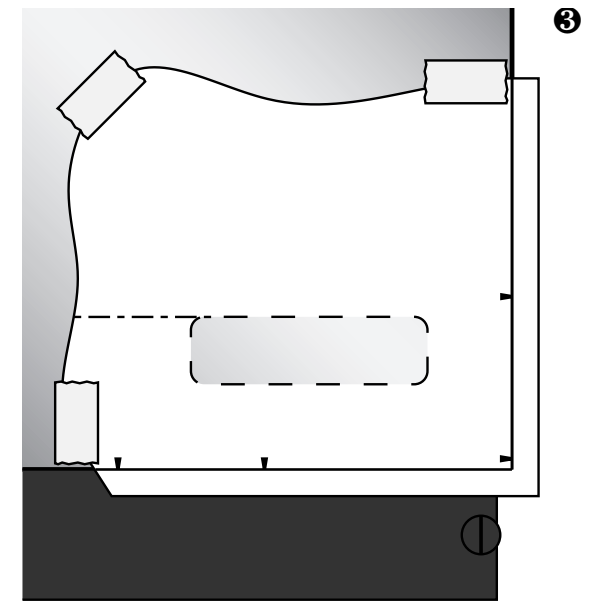


A. Mounting stud  
Perno de montaje  
Goujon de montage



B. Door handle  
Manija de la puerta  
Poignée de porte

C. Setscrew (inside handle standoff)  
Tornillo opresor (en el interior del soporte de la manija)  
Vis de blocage (à l'intérieur du pied de la poignée)



D. Hex key  
Llave hexagonal  
Clé à tête hexagonale

## JENN-AIR® HANDLE AND BRAND BADGE INSTALLATION

Once the undercounter appliance has been completely installed, follow these instructions to replace the factory installed handle and badge with the handle and badge in this kit.

### Parts and Tools Included:

- Handle
- Extra setscrew
- Brand badge template (last page of instructions)
- Brand badge
- Brand badge removal tool
- Hex key wrench

### Tools Needed:

- Masking tape
- Scissors

### Replace Handle

#### NOTES:

- To avoid scratching the door, place a soft cloth against the door while removing the factory installed handle and installing the alternative handle.
  - Save the hex key and all instructions.
1. Remove the hex key wrench from the hardware bag.
  2. While holding the handle, insert the short end of the hex key into a hole in the underside of the handle. Using a right to left motion, loosen the setscrew. ❶

3. Repeat steps 1 and 2 to loosen the second setscrew. Pull the handle away from the door or drawer.
4. With the setscrews facing down, place the new handle on the mounting studs so that the base of the handle is flush against the front panel.
5. Insert the short end of the hex key into the handle to engage the setscrew. Using a left to right motion, tighten the setscrew. ❷
6. Repeat steps 3 and 4 to fasten the second setscrew. When the screws feel tight, tighten them an additional quarter-turn.

### Replace Brand Badge

1. Using the tool (provided), lift up the right-hand side of the badge and peel it from right to left away from the door.  
**NOTE:** To avoid scratching the door, do not use a sharp or metallic object to pry the brand badge from the door.
2. Rub a small amount of liquid dish soap over any adhesive residue with your fingers. Rinse the door with warm water and dry with a soft cloth.
3. Cut the template along the dotted lines that match the shape of the brand badge.
4. Align the edges of the template with the bottom and right-hand side edges of the door. Tape the template to the door. Remove the tape from the back of the brand badge. ❸
5. Using the cutout as a guide, press the brand badge onto the door making sure the hole is completely covered. Remove the template.

# JENN-AIR® INSTALACIÓN DE LA MANIJA Y LA PLACA CON LA MARCA

Cuando el electrodoméstico empotrado debajo del mostrador se ha instalado, siga estas instrucciones para reemplazar la placa y la manija instalada de fábrica con la placa y la manija de este juego.

## Piezas y herramientas incluidas:

- Manija
- Tornillo opresor adicional
- Plantilla de la placa con la marca (última página de las instrucciones)
- Placa con la marca
- Herramienta para quitar la placa con la marca
- Llave hexagonal en L

## Herramientas necesarias:

- Cinta adhesiva protectora
- Tijeras

## Reemplazo de manija

### NOTAS:

- Para evitar rayar la puerta, coloque un paño suave contra la puerta mientras quita la manija instalada de fábrica e instala la manija alternativa.
  - Guarde la llave hexagonal y todas las instrucciones.
1. Quite la llave hexagonal en L de la bolsa con herramientas.
  2. Mientras sostiene la manija, inserte el extremo corto de la llave hexagonal dentro del orificio en la parte inferior de la manija. Con movimientos de derecha a izquierda, afloje el tornillo opresor. ❶

3. Repita los pasos 1 y 2 para aflojar el segundo tornillo opresor. Jale la manija para quitarla de la puerta o del cajón.
4. Con los tornillos opresores mirando hacia abajo, coloque la nueva manija sobre los pernos de montaje de manera que la base de la manija quede alineada con el panel frontal.
5. Inserte el extremo corto de la llave hexagonal en la manija para encajar el tornillo opresor. Con movimientos de izquierda a derecha, ajuste dicho tornillo opresor. ❷
6. Repita los pasos 3 y 4 para sujetar el segundo tornillo opresor. Cuando los tornillos se sientan ajustados, apriételos un cuarto de giro adicional.

## Reemplazo de la placa con la marca

1. Con la ayuda de la herramienta (provista), levante el lado derecho de la placa y quítela de la puerta de derecha a izquierda.  
**NOTA:** Para evitar rayar la puerta, no use un objeto metálico ni afilado para levantar la placa con la marca de la puerta.
2. Frote un poco de detergente líquido para vajillas sobre el residuo de adhesivo con los dedos. Enjuague la puerta con agua tibia y seque con un paño suave.
3. Corte la plantilla a lo largo de las líneas punteadas para que coincidan con la forma de la placa con la marca.
4. Alinee los bordes de la plantilla con el borde inferior y del lado derecho de la puerta. Pegue la plantilla con cinta adhesiva a la puerta. Quite la cinta de la parte posterior de la placa con la marca. ❸
5. Use el recorte como guía y presione la placa con la marca sobre la puerta asegurándose de cubrir el orificio completamente. Retire la plantilla.

# JENN-AIR® INSTALLATION DE LA POIGNÉE ET DE L'INSIGNE DE LA MARQUE

Après l'achèvement de l'installation de l'appareil sous un plan de travail, exécuter les présentes instructions pour le remplacement de la poignée et de l'insigne de marque d'origine par la poignée et l'insigne de marque fournis dans cet ensemble.

## Pièces et outils fournis :

- Poignée
- Vis de blocage supplémentaire
- Gabarit de l'insigne de la marque (en dernière page des instructions)
- Insigne de la marque
- Outil de retrait de l'insigne de la marque
- Clé à tête hexagonale

## Outillage nécessaire :

- Ruban adhésif de masquage
- Ciseaux

## Remplacement de la poignée

### REMARQUES :

- Pour éviter d'érafler la surface de la porte, placer un linge doux contre la porte lors des opérations de dépose de la poignée d'origine et d'installation de la nouvelle poignée.
  - Conserver la clé à tête hexagonale et toutes les instructions.
1. Retirer la clé à tête hexagonale du sachet de matériel.
  2. Tout en maintenant la poignée, introduire la branche courte de la clé à tête hexagonale dans le trou situé dans la face inférieure de la poignée. Faire pivoter la poignée de droite à gauche pour desserrer la vis de blocage. ❶

3. Répéter les étapes 1 et 2 pour desserrer la deuxième vis de blocage. Tirer sur la poignée pour la dégager de la poignée de la porte ou du tiroir.
4. Avec les vis de blocage orientées vers le bas, engager la nouvelle poignée sur les pitons de montage de façon à ce que la base de la poignée soit en affleurement contre le panneau avant.
5. Insérer la branche courte de la clé à tête hexagonale dans la poignée pour lui faire prendre prise sur la vis de blocage. Faire pivoter la poignée de gauche à droite pour serrer la vis de blocage. ❷
6. Répéter les étapes 3 et 4 pour serrer la deuxième vis de blocage. Lorsque les vis semblent serrées, les serrer d'un quart de tour supplémentaire.

## Remplacement de l'insigne de la marque

1. Utiliser l'outil fourni – soulever la rive du côté droit de l'insigne de la marque et décoller l'insigne de la surface de la porte.  
**REMARQUE :** Afin d'éviter d'érafler la porte, ne pas utiliser d'objet pointu ou métallique pour arracher l'insigne de la marque de la porte.
2. Frotter une petite quantité de savon liquide à vaisselle sur les résidus d'adhésif avec les doigts. Rincer la porte à l'eau tiède et sécher avec un chiffon doux.
3. Couper le gabarit le long des pointillés qui correspondent à la forme de l'insigne de la marque.
4. Aligner les rives du gabarit avec la rive inférieure et la rive du côté droit de la porte. Fixer le gabarit sur la porte avec du ruban adhésif. Enlever l'endos de protection à l'arrière de l'insigne de la marque. ❸
5. En utilisant l'ouverture découpée comme guide, apposer l'insigne de la marque sur la porte (en appuyant), en veillant à ce que le trou soit entièrement recouvert. Retirer le gabarit.

