

MICROWAVE OVEN BUILT-IN TRIM KIT INSTALLATION INSTRUCTIONS

Built-In Trim Kit Models MKC2157, MKC2150

UL listed for use over any electric or gas built-in oven, up to 30" (76.2 cm) wide

INSTRUCTIONS D'INSTALLATION GARNITURE ENCASTRÉE POUR FOUR À MICRO-ONDES

Garniture encastrée pour modèles MKC2157, MKC2150

Homologation UL pour utilisation au-dessus de tous les fours encastrés électriques ou gaz, jusqu'à 30" (76,2 cm) de largeur

Table of Contents / Table des matières

MICROWAVE OVEN SAFETY	1	SÉCURITÉ DU FOUR À MICRO-ONDES	7
INSTALLATION INSTRUCTIONS	2	INSTRUCTIONS D'INSTALLATION	7
Tools and Parts	2	Outillage et pièces	7
Location Requirements.....	2	Exigences d'emplacement.....	7
Required Cutout Dimensions.....	2	Dimensions nécessaires de l'ouverture d'encastrement.....	8
Trim Kit Frame Dimensions	2	Dimensions du cadre de la trousse de garniture.....	8
Electrical Requirements.....	3	Spécifications électriques	8
Prepare Microwave Oven	3	Préparation du four à micro-ondes	9
Prepare Cutout/Cabinet Opening.....	4	Préparation de l'ouverture d'encastrement/dans le placard	10
Install the Microwave Oven.....	5	Installation du four à micro-ondes	11
Install Trim Kit Frame	6	Installation du cadre de garniture.....	12

MICROWAVE OVEN SAFETY

Your safety and the safety of others are very important.

We have provided many important safety messages in this manual and on your appliance. Always read and obey all safety messages.



This is the safety alert symbol.

This symbol alerts you to potential hazards that can kill or hurt you and others.

All safety messages will follow the safety alert symbol and either the word "DANGER" or "WARNING."

These words mean:

⚠ DANGER

You can be killed or seriously injured if you don't immediately follow instructions.

⚠ WARNING

You can be killed or seriously injured if you don't follow instructions.

All safety messages will tell you what the potential hazard is, tell you how to reduce the chance of injury, and tell you what can happen if the instructions are not followed.

INSTALLATION INSTRUCTIONS

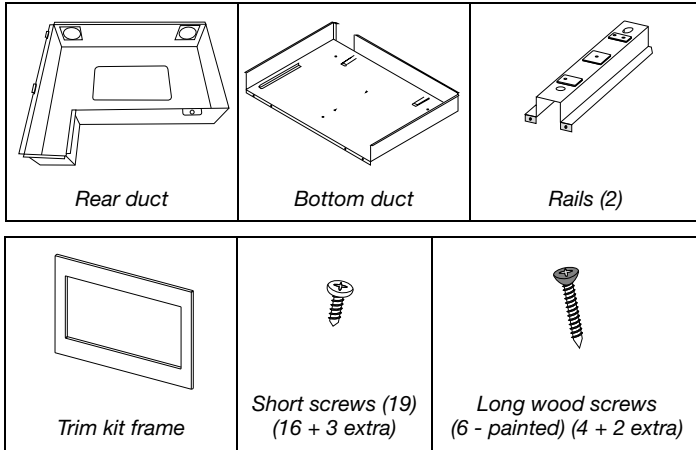
Tools and Parts

Tools Needed

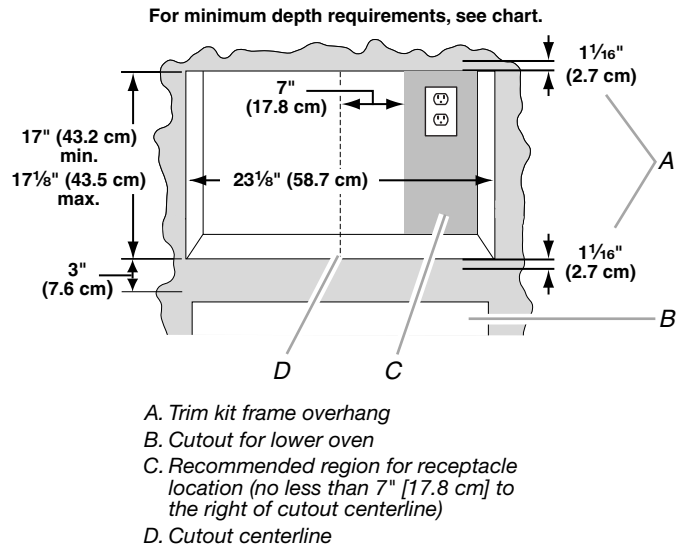
Gather the required tools and parts before starting installation. Read and follow the instructions provided with any tools listed here.

- Measuring tape
- Drill
- Pencil
- 7/64" drill bit
- Phillips screwdriver

Parts Supplied (not shown to scale)



Required Cutout Dimensions



Receptacle Location	Minimum Depth
Within recommended region	20" (50.8 cm) with flush receptacle; 22" (55.9 cm) with non-flush receptacle
Outside recommended region	22" (55.9 cm) with flush receptacle; 24" (61.0 cm) with non-flush receptacle

NOTES:

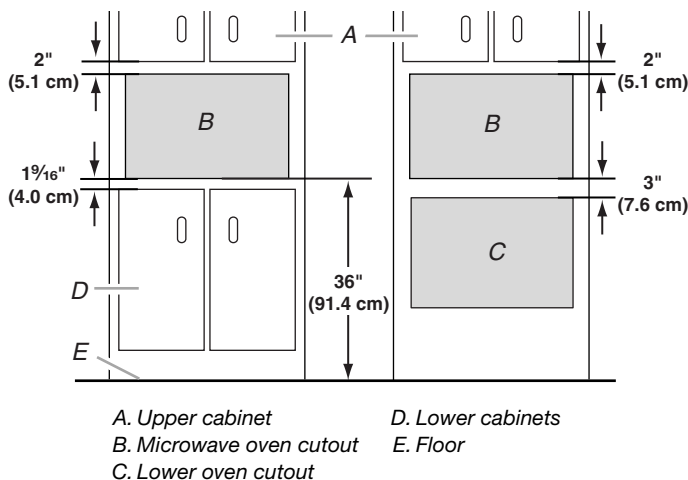
- Depth requirements depend upon receptacle and its location within or outside of recommended region. See illustration and chart above.
- Height dimension is critical: 17" (43.2 cm) minimum, 17 1/8" (43.5 cm) maximum.
- Width measurement has $\pm 1/16"$ (2 mm) tolerance.
- 3" (7.6 cm) minimum dimension is from lower oven cutout ceiling to microwave oven cutout floor.
- Trim kit frame extends 1 1/16" (2.7 cm) above and below the cutout opening.

Location Requirements

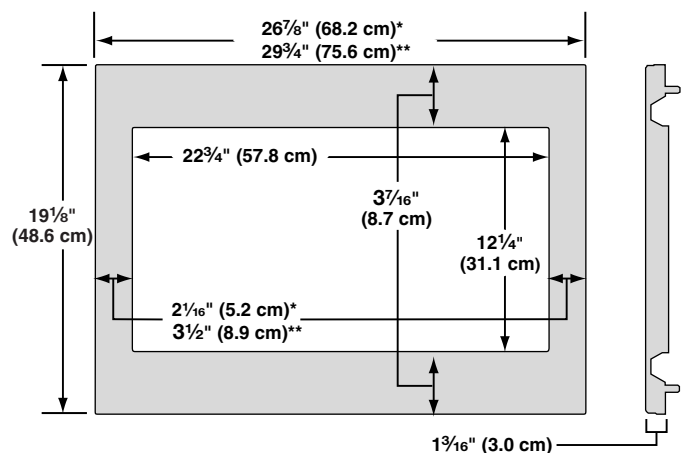
The microwave oven may be installed over a built-in oven. If installing over a built-in oven, make sure there is a minimum of 3" (7.6 cm) between the top of the lower oven cutout and the microwave oven cutout floor.

The microwave oven may also be installed in a cabinet by itself (without a built-in oven below). For best usability, we recommend a minimum distance of 36" (91.4 cm) from the floor to the cutout floor.

Make sure the surrounding cabinetry has clearance to open and close freely. Allow a clearance of at least 1 1/16" (4.0 cm) below the cutout floor (3" [7.6 cm] for installation above a built-in oven), and a clearance of at least 2" (5.1 cm) above the cutout opening.



Trim Kit Frame Dimensions



*27" (68.6 cm) trim kit

**30" (76.2 cm) trim kit

Electrical Requirements

⚠ WARNING



Electrical Shock Hazard

Plug into a grounded 3 prong outlet.

Do not remove ground prong.

Do not use an adapter.

Do not use an extension cord.

Failure to follow these instructions can result in death, fire, or electrical shock.

Observe all governing codes and ordinances.

Required:

- A 120 volt, 60 Hz, AC only, 15- or 20-amp electrical supply with a fuse or circuit breaker.

Recommended:

- A time-delay fuse or time-delay circuit breaker.
- A separate circuit serving only this microwave oven.

GROUNDING INSTRUCTIONS

■ For all cord connected appliances:

The microwave oven must be grounded. In the event of an electrical short circuit, grounding reduces the risk of electric shock by providing an escape wire for the electric current. The microwave oven is equipped with a cord having a grounding wire with a grounding plug. The plug must be plugged into an outlet that is properly installed and grounded.

WARNING: Improper use of the grounding plug can result in a risk of electric shock. Consult a qualified electrician or serviceman if the grounding instructions are not completely understood, or if doubt exists as to whether the microwave oven is properly grounded.

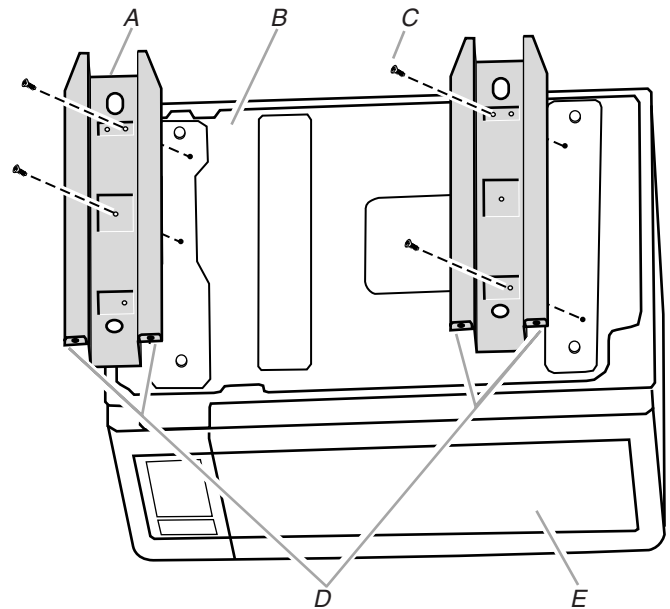
Do not use an extension cord. If the power supply cord is too short, have a qualified electrician or serviceman install an outlet near the microwave oven.

SAVE THESE INSTRUCTIONS

Prepare Microwave Oven

Attach Rails

1. Unplug microwave oven before proceeding with installation.
2. Remove any loose items inside microwave oven.
3. Gently turn microwave oven onto its top, with the door facing forward (toward installer).
4. Align the two rails on the microwave oven bottom, as shown, making sure the flanges are forward and pointing up.



A. Rails (2)

B. Microwave oven bottom

C. Short screws (4)

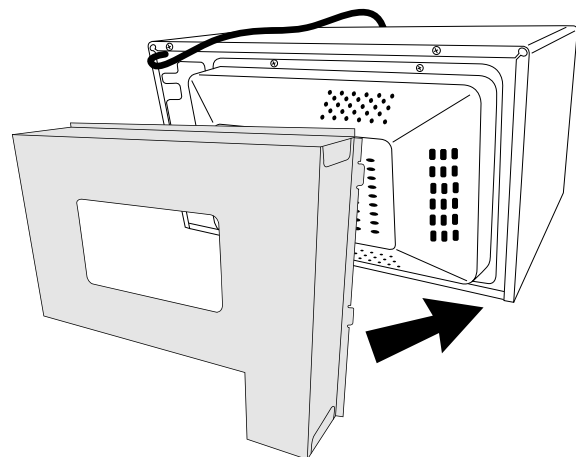
D. Flanges

E. Door

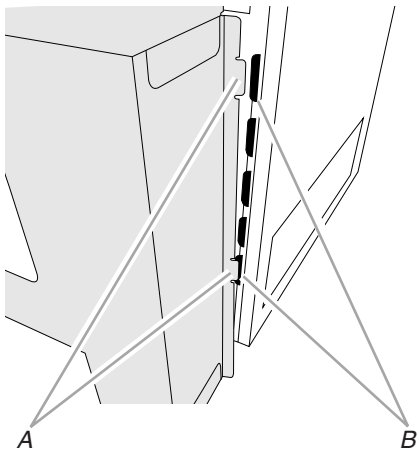
5. Secure the rails to the microwave oven bottom using four short screws.

Attach Rear Duct

1. Gently return microwave oven to its upright position.
2. Align the rear duct with the back of microwave oven, as shown.

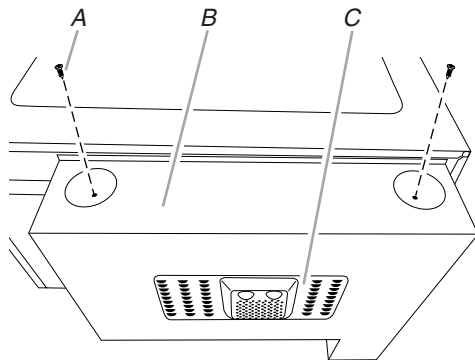


- Slide two tabs into the slots on the right side of the back of microwave oven.



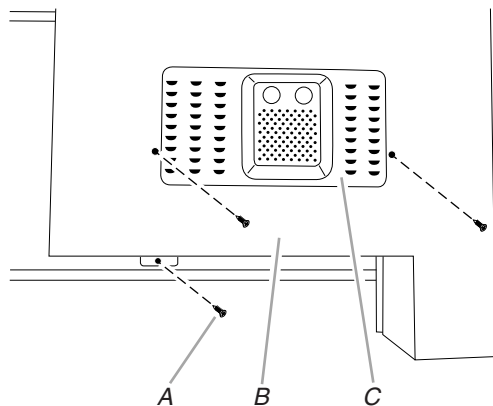
A. Rear duct tabs
B. Slots

- Use two short screws to secure top of rear duct to the back of microwave oven, as shown.



A. Short screws (2)
B. Rear duct
C. Back of microwave oven

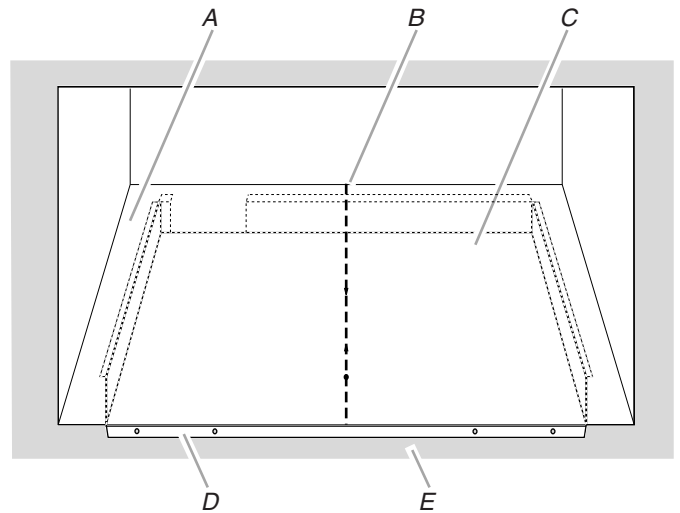
- Use three short screws to secure back of rear duct to the back of microwave oven, as shown.



A. Short screws (3)
B. Rear duct
C. Back of microwave oven

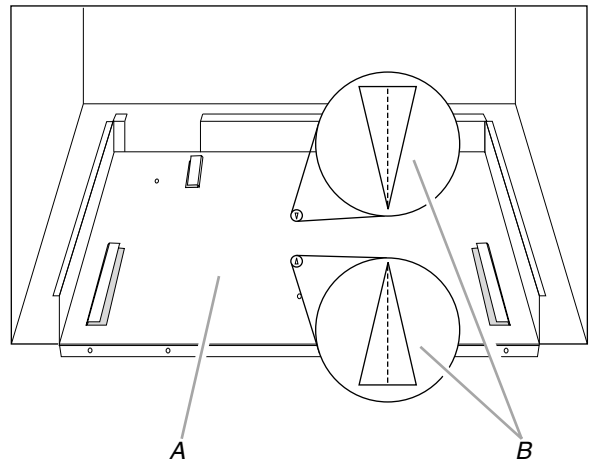
Prepare Cutout/Cabinet Opening

- On the cutout floor, find and mark the centerline.
- Place the bottom duct in the opening, with the flange resting against the bottom front facing of the opening.



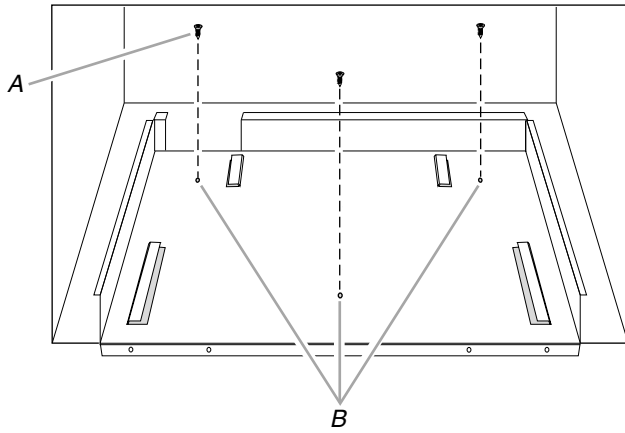
A. Cutout floor
B. Centerline
C. Bottom duct
D. Bottom duct flange
E. Front facing

- Align the center arrows on the bottom duct with the centerline drawn in Step 1 above.



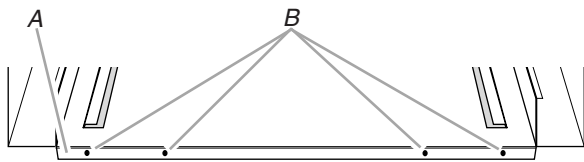
A. Bottom duct
B. Center arrows, aligned with centerline

4. Mark the three mounting holes through the bottom duct onto the cutout floor.



A. Short screws (3)
B. Bottom duct mounting holes

5. Using 7/64" drill, drill pilot holes into the three holes marked in Step 4.
6. Realign and install the bottom duct with three short screws.
7. Using 7/64" drill, drill pilot holes through the four mounting holes of the bottom duct flange into the bottom front facing of the cutout/cabinet opening.



A. Bottom duct flange
B. Mounting holes

Install the Microwave Oven

1. Position microwave oven near cutout opening.

⚠ WARNING



Electrical Shock Hazard

Plug into a grounded 3 prong outlet.

Do not remove ground prong.

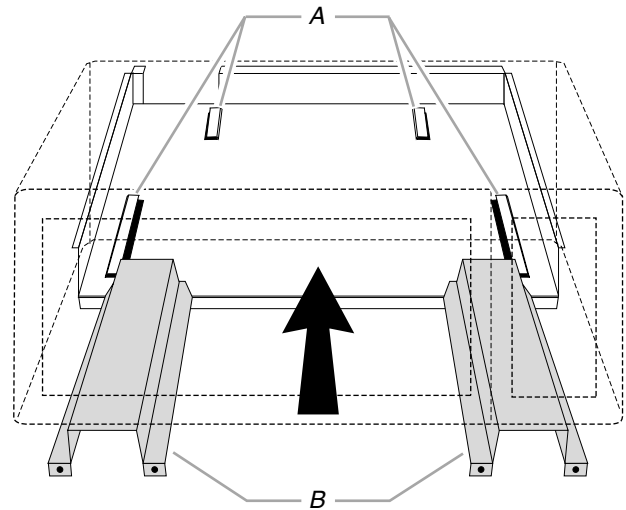
Do not use an adapter.

Do not use an extension cord.

Failure to follow these instructions can result in death, fire, or electrical shock.

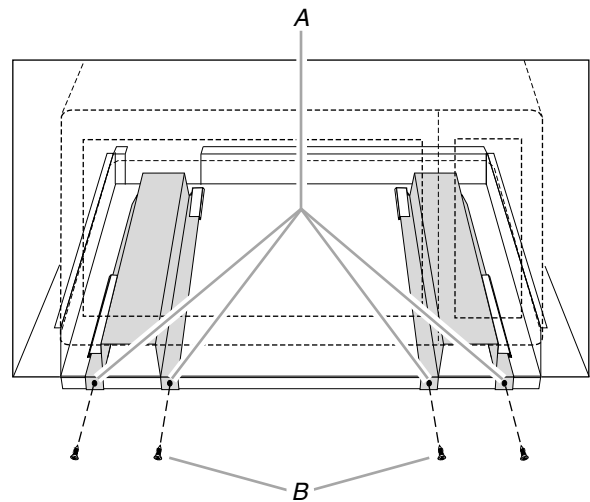
2. Plug in microwave oven.

3. Align the rails with the rail guides on the bottom duct.



A. Rail guides
B. Rails

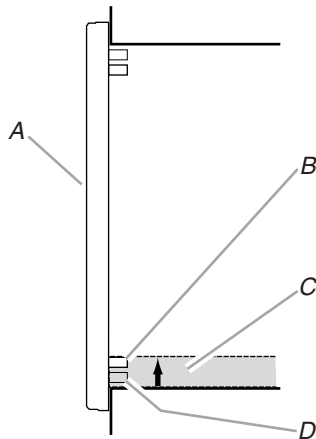
4. Slide the microwave oven back and into place. The mounting holes of the rail flanges and bottom duct flange will align against the bottom front facing of the cutout/cabinet opening.
5. Secure the microwave oven to the cutout/cabinet by installing four short screws into the mounting holes.



A. Mounting holes
B. Short screws (4)

Install Trim Kit Frame

1. Position trim kit frame over the opening so that the upper tabs fit inside the rails, as shown.

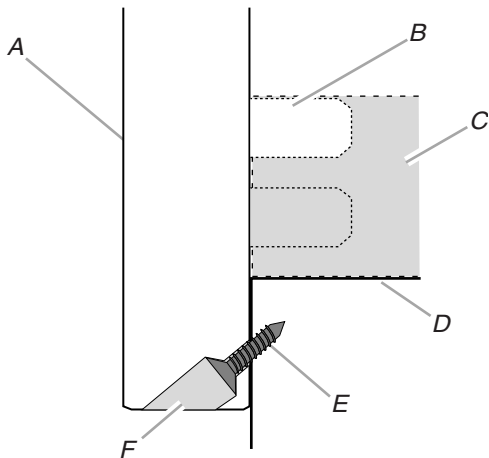


A. Front of trim kit frame
B. Upper tab
C. Rail
D. Lower tab

2. To vertically center the trim kit frame, slide it upward, against the opening, until the upper tabs catch against the top of the rails.
3. Holding the trim kit frame firmly in place, use 7/64" drill to drill four pilot holes into the front facing of the cutout/cabinet through the mounting hole guides in the upper and lower corners of the trim kit frame.

NOTES:

- To ensure vertical centering, drill the lower holes first.
- The holes will be drilled upward from the bottom, and downward from the top at an angle of about 45°.

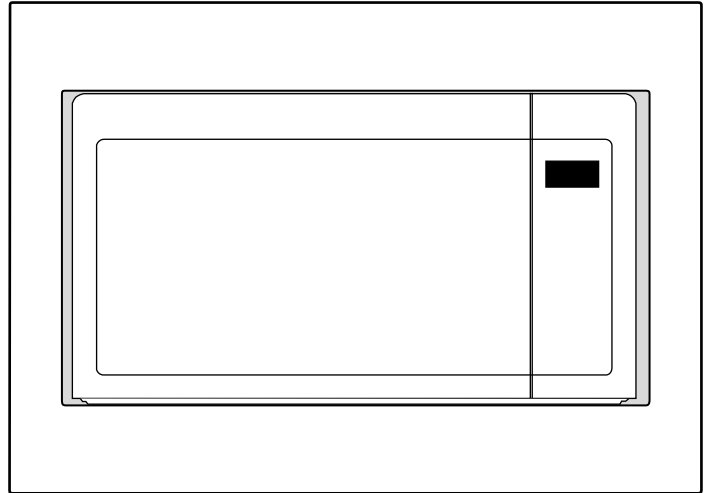


A. Trim kit frame
B. Upper tab
C. Rail
D. Cutout floor
E. Long wood screw (4 - painted)
F. Mounting hole guide

4. Secure trim kit frame to cutout/cabinet by installing four long wood screws (painted) into the pilot holes drilled in Step 3 above.

NOTES:

- To ensure vertical centering, install the lower screws first.
- To avoid damage to the trim kit frame, do not overtighten screws.



Installation is now complete. Replace any loose items that have been removed from microwave oven cavity.

Save these Installation Instructions for future reference.

SÉCURITÉ DU FOUR À MICRO-ONDES

Votre sécurité et celle des autres est très importante.

Nous donnons de nombreux messages de sécurité importants dans ce manuel et sur votre appareil ménager. Assurez-vous de toujours lire tous les messages de sécurité et de vous y conformer.



Voici le symbole d'alerte de sécurité.

Ce symbole d'alerte de sécurité vous signale les dangers potentiels de décès et de blessures graves à vous et à d'autres.

Tous les messages de sécurité suivront le symbole d'alerte de sécurité et le mot "DANGER" ou "AVERTISSEMENT". Ces mots signifient :

⚠ DANGER

Risque possible de décès ou de blessure grave si vous ne suivez pas immédiatement les instructions.

⚠ AVERTISSEMENT

Risque possible de décès ou de blessure grave si vous ne suivez pas les instructions.

Tous les messages de sécurité vous diront quel est le danger potentiel et vous disent comment réduire le risque de blessure et ce qui peut se produire en cas de non-respect des instructions.

INSTRUCTIONS D'INSTALLATION

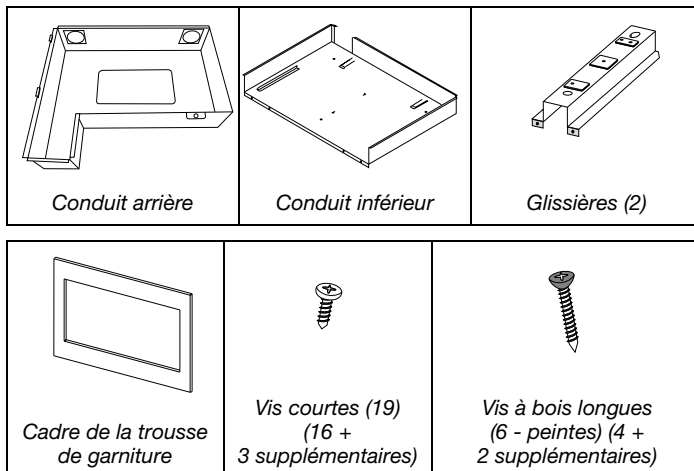
Outillage et pièces

Outillage nécessaire

Rassembler les outils et composants nécessaires avant d'entreprendre l'installation. Lire et observer les instructions fournies avec chacun des outils de la liste ci-dessous.

- Mètre ruban
- Perceuse
- Crayon
- Foret de 7/64"
- Tournevis Phillips

Pièces fournies (pas à l'échelle)

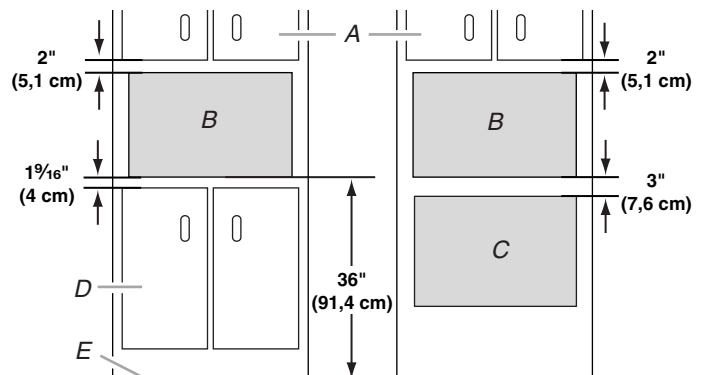


Exigences d'emplacement

Le four à micro-ondes peut être installé par dessus un four encastré. Si l'on installe le four à micro-ondes par dessus un four encastré, s'assurer qu'il existe un dégagement minimal de 3" (7,6 cm) entre le sommet de l'ouverture d'encastrement du four inférieur et le plancher de l'ouverture d'encastrement du four à micro-ondes.

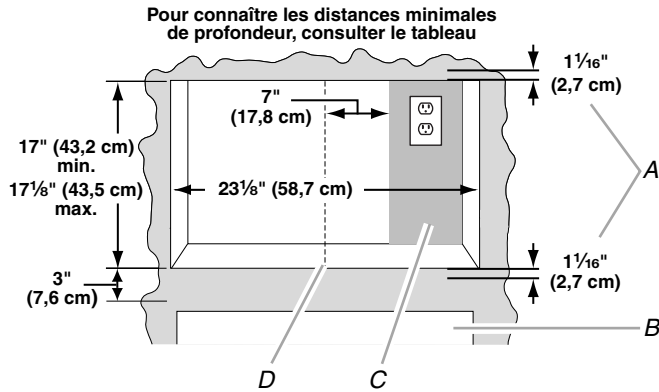
Le four à micro-ondes peut aussi être installé seul dans un placard (sans four encastré en dessous). Pour faciliter l'utilisation de l'appareil, une distance minimale de 36" (91,4 cm) est recommandée entre le plancher et le plancher de l'ouverture d'encastrement.

S'assurer que les placards environnants peuvent s'ouvrir et se fermer librement. Laisser un dégagement d'au moins 1⁹/₁₆" (4 cm) sous le plancher de l'ouverture d'encastrement (3" [7,6 cm] pour une installation au-dessus d'un four encastré) et un dégagement d'au moins 2" (5,1 cm) au-dessus de l'ouverture d'encastrement.



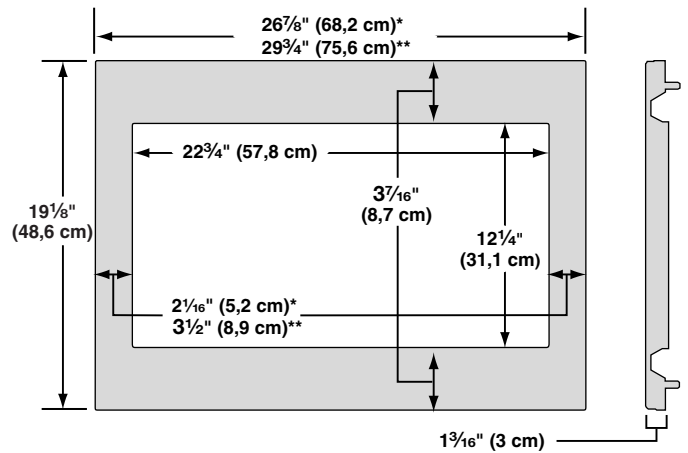
- A. Placard supérieur
B. Ouverture d'encastrement du four à micro-ondes
C. Ouverture d'encastrement du four inférieur
D. Placards inférieurs
E. Plancher

Dimensions nécessaires de l'ouverture d'encastrement



- A. Dépassement du cadre de la trousse de garniture
 B. Ouverture pour le four inférieur
 C. Zone recommandée pour l'emplacement de la prise de courant (pas moins de 7" [17,8 cm] jusqu'à la droite de l'axe central de l'ouverture d'encastrement)
 D. Axe central de l'ouverture d'encastrement

Dimensions du cadre de la trousse de garniture



*Trousse de garniture de 27" (68,6 cm)

**Trousse de garniture de 30" (76,2 cm)

Emplacement de la prise de courant	Profondeur minimale
Dans la zone recommandée	20" (50,8 cm) avec la prise de courant en affleurement; 22" (55,9 cm) avec la prise de courant sans affleurement
Hors de la zone recommandée	22" (55,9 cm) avec la prise de courant en affleurement; 24" (61,0 cm) avec la prise de courant sans affleurement

REMARQUES :

- Les critères de profondeur dépendent de dimensions de la prise de courant et de son emplacement (selon qu'elle se trouve ou non dans la zone recommandée). Voir l'illustration et le tableau ci-dessus.
- La dimension de hauteur est critique : 17" (43,2 cm) au minimum, 17 1/8" (43,5 cm) maximum.
- La mesure de largeur peut être modifiée de $\pm 1/16$ " (2 mm).
- La dimension minimale de 3" (7,6 cm) correspond à la distance du plafond de l'ouverture d'encastrement du four inférieur au plancher de l'ouverture d'encastrement du four à micro-ondes.
- Le cadre de la trousse de garniture dépasse de 1 1/16" (2,7 cm) au-dessus et au-dessous de l'ouverture d'encastrement.

Spécifications électriques

⚠ AVERTISSEMENT



Risque de choc électrique

Brancher sur une prise à 3 alvéoles reliée à la terre.

Ne pas enlever la broche de liaison à la terre.

Ne pas utiliser un adaptateur.

Ne pas utiliser un câble de rallonge.

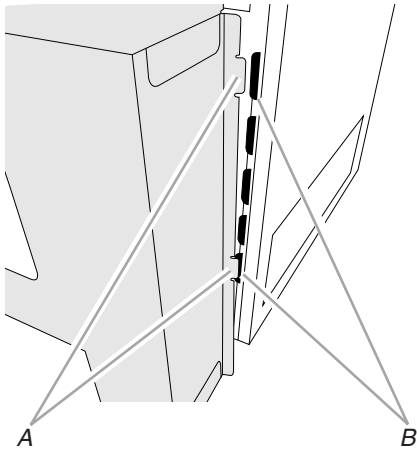
Le non-respect de ces instructions peut causer un décès, un incendie ou un choc électrique.

Observer les dispositions de tous les codes et règlements en vigueur.

Nécessaire :

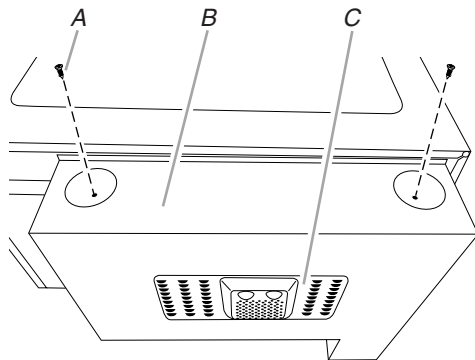
- Une alimentation électrique de 120 volts, 60 Hz, CA seulement, 15 ou 20 ampères, protégée par un fusible ou un disjoncteur.

3. Glisser deux languettes dans les fentes à droite du dos du four à micro-ondes.



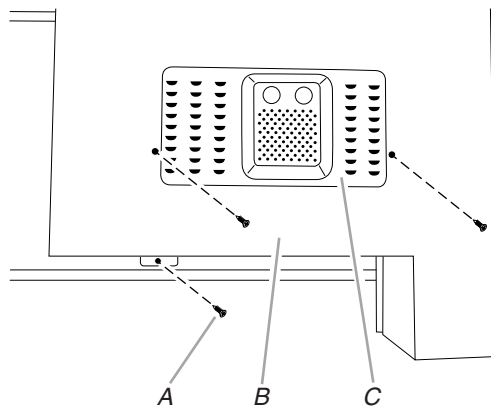
A. Languettes du conduit arrière
B. Fentes

4. À l'aide de deux vis courtes, fixer le haut du conduit arrière au dos du four à micro-ondes, comme illustré.



A. Vis courtes (2)
B. Conduit arrière
C. Dos du four à micro-ondes

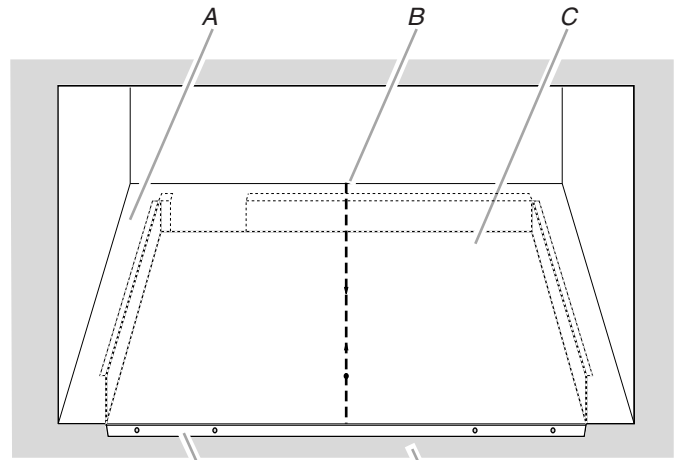
5. À l'aide de trois vis courtes, fixer l'arrière du conduit arrière au dos du four à micro-ondes, comme illustré.



A. Vis courtes (3)
B. Conduit arrière
C. Dos du four à micro-ondes

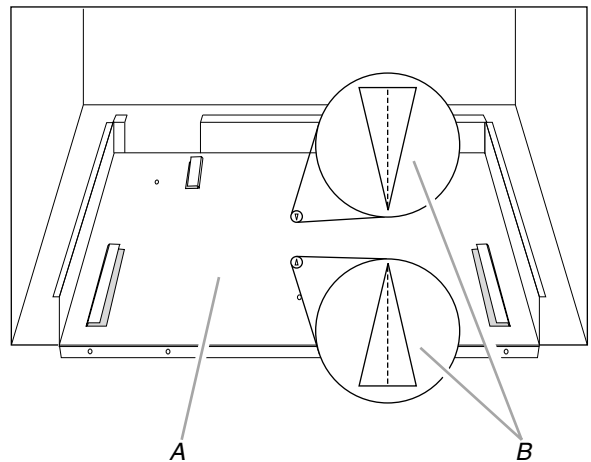
Préparation de l'ouverture d'encastrement/dans le placard

- Déterminer et marquer l'axe central sur le plancher de l'ouverture d'encastrement.
- Positionner le conduit inférieur dans l'ouverture, en faisant reposer son rebord contre la face avant en bas de l'ouverture.



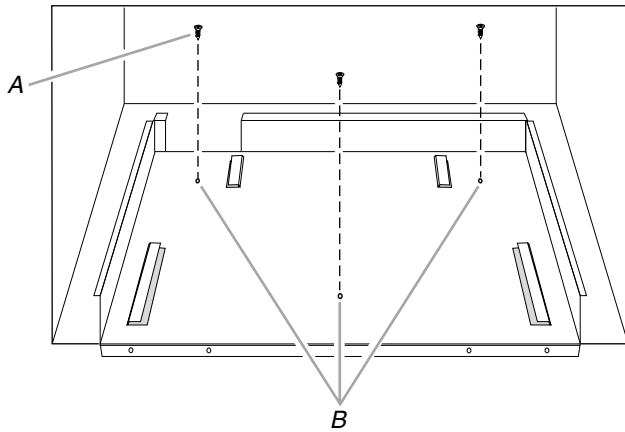
A. Plancher de l'ouverture d'encastrement
B. Axe central
C. Conduit inférieur
D. Rebord du conduit inférieur
E. Face avant

- Aligner les flèches centrales du conduit inférieur avec l'axe central marqué à l'étape 1 ci-dessus.



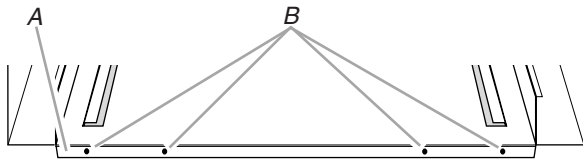
A. Conduit inférieur
B. Flèches centrales alignées avec l'axe central

- Marquer l'emplacement des trois trous de montage à travers le conduit inférieur sur le plancher de l'ouverture d'encastrement.



A. Vis courtes (3)
B. Trous de montage du conduit inférieur

- À l'aide d'un foret de 7/64", percer des avant-trous sur les trois marques repérées à l'étape 4.
- Réaligner et fixer le conduit inférieur avec les trois vis courtes.
- À l'aide d'un foret de 7/64", percer des avant-trous dans l'avant inférieur de l'ouverture d'encastrement/dans le placard en passant par les quatre trous de montage du rebord du conduit inférieur.



A. Rebord du conduit inférieur
B. Trous de montage

Installation du four à micro-ondes

- Placer le four à micro-ondes à proximité de l'ouverture d'encastrement.

⚠ AVERTISSEMENT

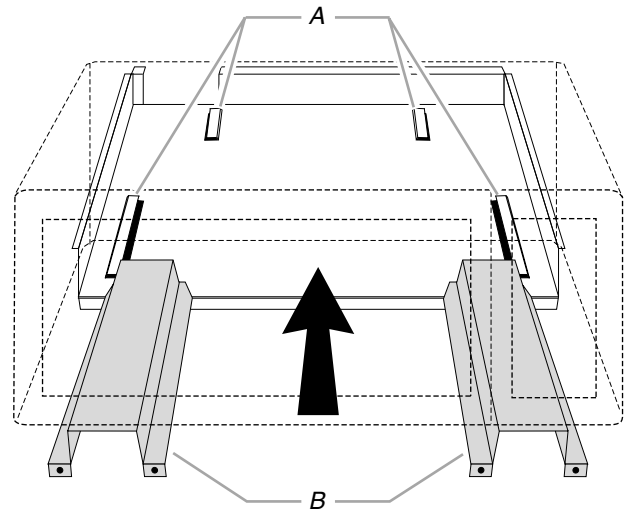


Risque de choc électrique

Brancher sur une prise à 3 alvéoles reliée à la terre.
Ne pas enlever la broche de liaison à la terre.
Ne pas utiliser un adaptateur.
Ne pas utiliser un câble de rallonge.
Le non-respect de ces instructions peut causer un décès, un incendie ou un choc électrique.

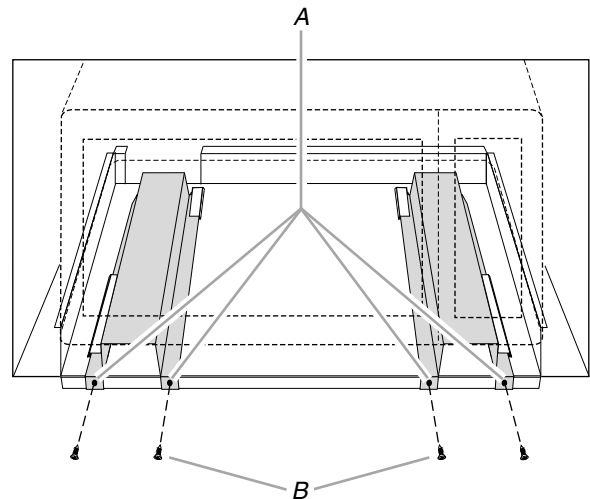
- Brancher le four à micro-ondes.

- Aligner les glissières avec les rails de guidage sur le conduit inférieur.



A. Rails de guidage
B. Glissières

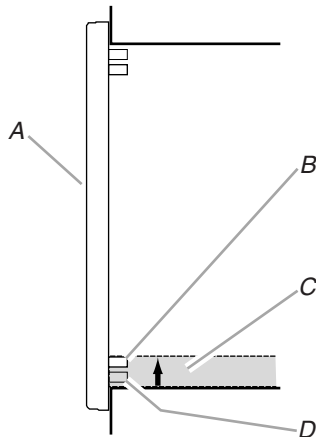
- Réinsérer le four à micro-ondes dans l'ouverture pour le remettre en place. Les trous de montage des extrémités de glissières et du rebord du conduit inférieur s'alignent contre le bas de la face avant de l'ouverture d'encastrement/dans le placard.
- Fixer le four à micro-ondes à l'ouverture d'encastrement/dans le placard en installant quatre vis courtes dans les trous de montage.



A. Trous de montage
B. Vis courtes (4)

Installation du cadre de garniture

- Placer le cadre de la trousse de garniture sur l'ouverture, de sorte que les languettes supérieures se trouvent à l'intérieur des glissières, tel qu'illustré.

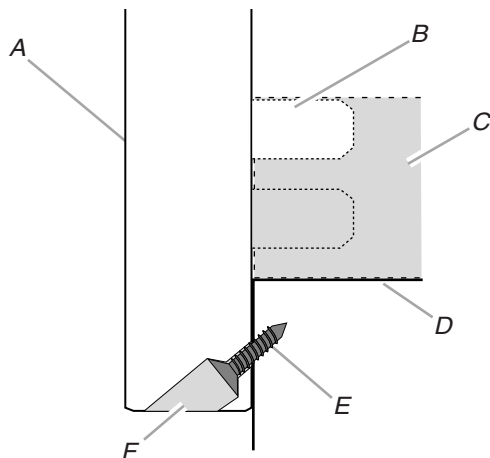


A. Avant du cadre de la trousse de garniture
B. Languette supérieure
C. Glissière
D. Languette inférieure

- Pour centrer verticalement le cadre de la trousse de garniture, le plaquer contre l'ouverture et le glisser vers le haut jusqu'à ce que les languettes supérieures butent contre le haut des glissières.
- Tout en maintenant fermement le cadre de la trousse de garniture à sa place, percer avec un foret de 7/64" quatre avant-trous dans la face avant de l'ouverture découpée/l'ouverture dans le placard à travers les rails de guidage des trous de montage, dans les angles supérieurs et inférieurs du cadre de la trousse de garniture.

REMARQUES :

- Pour un centrage vertical parfait, percer d'abord les trous inférieurs.
- Les trous du bas sont percés en diagonale vers le haut, et les trous du haut en diagonale vers le bas, selon un angle d'environ 45°.

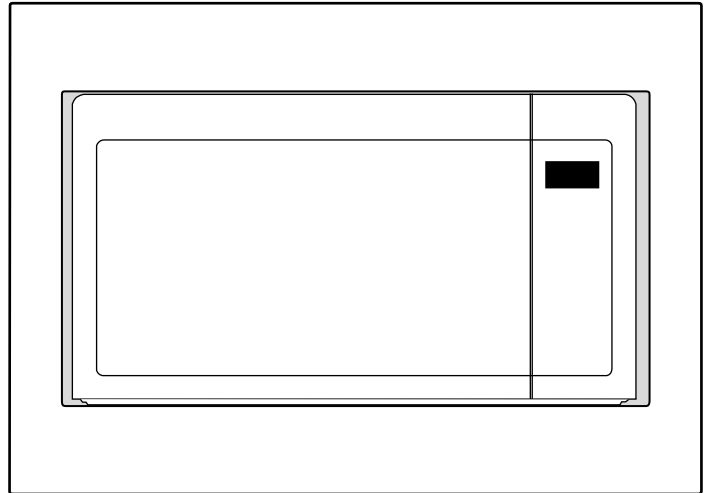


A. Cadre de la trousse de garniture
B. Languette supérieure
C. Glissière
D. Plancher de l'ouverture découpée
E. Vis à bois longue (4 peintes)
F. Rail de guidage de trou de montage

- Fixer le cadre de la trousse de garniture à l'ouverture d'encastrement/dans le placard en posant quatre vis à bois longues (peintes) dans les avant-trous percés à l'étape 3 ci-dessus.

REMARQUES :

- Pour un centrage vertical parfait, poser d'abord les vis inférieures.
- Pour éviter d'endommager le cadre de la trousse de garniture, ne pas serrer trop les vis.



L'installation est maintenant terminée. Réinstaller tous les éléments qui auraient été retirés de la cavité du four à micro-ondes.

Conserver ces Instructions d'installation pour une éventuelle réutilisation ultérieure.

W10694207A
SP PN W10694208A

© 2014. All rights reserved. Used under license in Canada.
Tous droits réservés. Utilisé sous licence au Canada.

261800308581
3/14
Printed in China
Imprimé en Chine