

JUEGO DE MOLDURA EMPOTRADO PARA HORNO DE MICROONDAS INSTRUCCIONES DE INSTALACIÓN

Modelos de juego de moldura empotrado MKC2157, MKC2150

Aprobado por UL para usarse sobre cualquier horno empotrado eléctrico o a gas hasta 30" (76,2 cm) de ancho

Índice

SEGURIDAD DEL HORNO DE MICROONDAS.....	1
INSTRUCCIONES DE INSTALACIÓN.....	2
Herramientas y piezas	2
Requisitos de ubicación	2
Dimensiones necesarias de corte	2
Dimensiones del marco del juego de moldura.....	3
Requisitos eléctricos.....	3
Preparación del horno de microondas.....	4
Prepare la abertura del recorte/armario	5
Instalación del horno de microondas.....	6
Instalación del marco del juego de moldura	7

SEGURIDAD DEL HORNO DE MICROONDAS

Su seguridad y la seguridad de los demás es muy importante.

Hemos incluido muchos mensajes importantes de seguridad en este manual y en su electrodoméstico. Lea y obedezca siempre todos los mensajes de seguridad.



Este es el símbolo de advertencia de seguridad.

Este símbolo le llama la atención sobre peligros potenciales que pueden ocasionar la muerte o una lesión a usted y a los demás.

Todos los mensajes de seguridad irán a continuación del símbolo de advertencia de seguridad y de la palabra "PELIGRO" o "ADVERTENCIA". Estas palabras significan:

 **PELIGRO**

Si no sigue las instrucciones de inmediato, usted puede morir o sufrir una lesión grave.

 **ADVERTENCIA**

Si no sigue las instrucciones, usted puede morir o sufrir una lesión grave.

Todos los mensajes de seguridad le dirán el peligro potencial, le dirán cómo reducir las posibilidades de sufrir una lesión y lo que puede suceder si no se siguen las instrucciones.

INSTRUCCIONES DE INSTALACIÓN

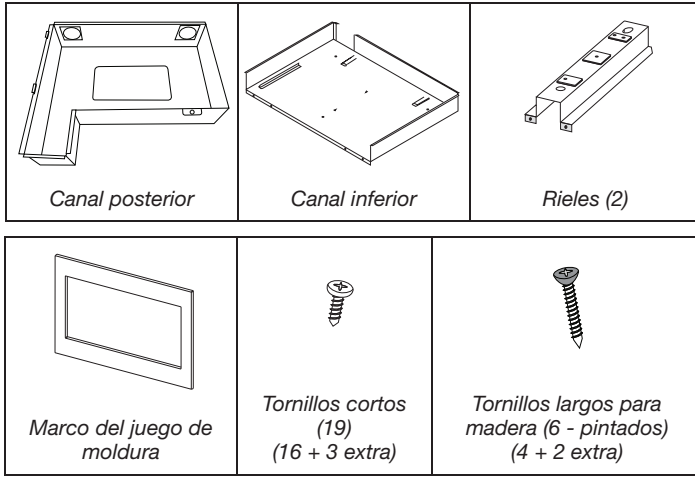
Herramientas y piezas

Herramientas necesarias

Reúna las herramientas y piezas necesarias antes de comenzar la instalación. Lea y siga las instrucciones provistas con cualquiera de las herramientas enlistadas aquí.

- Cinta de medir
- Taladro
- Lápiz
- Broca de 7/64"
- Destornillador Phillips

Piezas suministradas (no se muestran a escala)

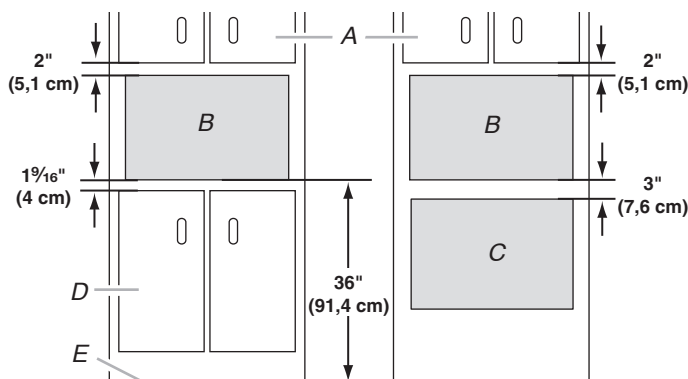


Requisitos de ubicación

El horno de microondas puede ser instalado sobre un horno empotrado. Si lo instala encima de un horno empotrado, cerciórese de que haya un mínimo de 3" (7,6 cm) entre la parte superior del recorte del horno inferior y la base de recorte del horno de microondas.

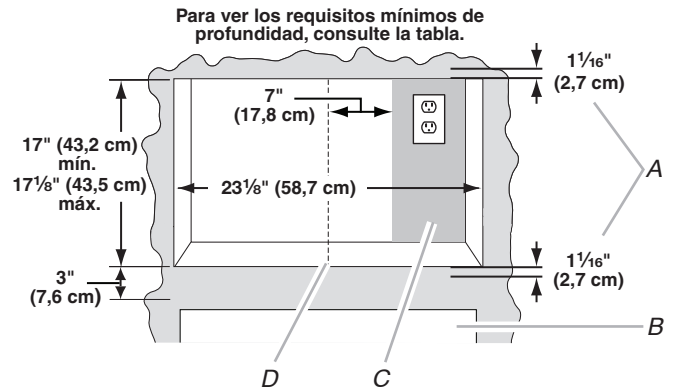
El horno de microondas también puede ser instalado solo en un armario (sin un horno empotrado debajo). La distancia mínima desde el piso hasta la base del recorte es de 36" (91,4 cm).

Cerciórese de que haya espacio suficiente para que los armarios que están alrededor puedan abrirse y cerrarse libremente. Deje un espacio de por lo menos 1 9/16" (4,0 cm) por debajo de la base del recorte (3" [7,6 cm] para la instalación por encima de un horno empotrado) y un espacio de por lo menos 2" (5,1 cm) por encima de la abertura del recorte.



- A. Armario superior
- B. Recorte para el horno de microondas
- C. Recorte para el horno inferior
- D. Armarios inferiores
- E. Piso

Dimensiones necesarias de corte



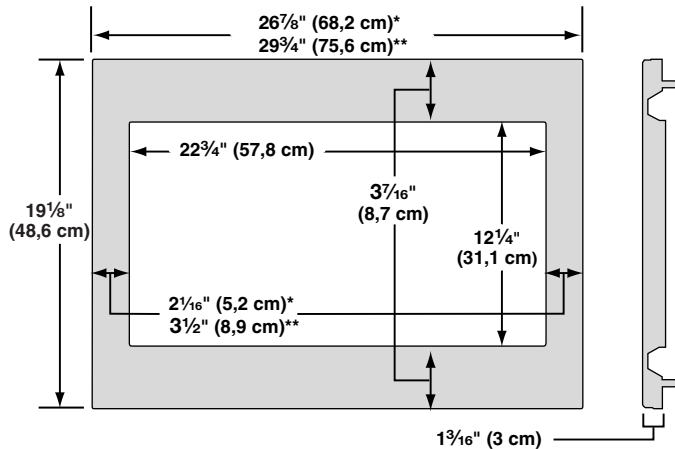
- A. Saliente del marco del juego de moldura
- B. Recorte para el horno inferior
- C. Área recomendada para la ubicación del enchufe (no menos de 7" [17,8 cm] a la derecha de la línea central del área de corte)
- D. Línea central del área de corte

Ubicación del enchufe	Profundidad mínima
Dentro del área recomendada	20" (50,8 cm) con el enchufe al ras; 22" (55,9 cm) con el enchufe que no esté al ras
Fuera del área recomendada	22" (55,9 cm) con el enchufe al ras; 24" (61,0 cm) con el enchufe que no esté al ras

NOTAS:

- Los requisitos de profundidad dependen del enchufe y su ubicación, ya sea dentro o fuera del área recomendada. Vea la ilustración y la tabla arriba.
- La medida de la altura es crítica: 17" (43,2 cm) como mínimo; 17 1/8" (43,5 cm) como máximo.
- La medida de ancho tiene una tolerancia de $\pm 1/16"$ (2 mm).
- La medida mínima de 3" (7,6 cm) es desde el tope del recorte del horno inferior hasta la base del recorte del horno de microondas.
- El marco del juego de moldura se extiende 1 1/16" (2,7 cm) por encima y por debajo de la abertura del recorte.

Dimensiones del marco del juego de moldura



* Juego de moldura de 27" (68,6 cm)

** Juego de moldura de 30" (76,2 cm)

Requisitos eléctricos

⚠ ADVERTENCIA



Peligro de Choque Eléctrico

Conecte a un contacto de pared de conexión a tierra de 3 terminales.

No quite la terminal de conexión a tierra.

No use un adaptador.

No use un cable eléctrico de extensión.

No seguir estas instrucciones puede ocasionar la muerte, incendio o choque eléctrico.

Cumpla con todos los códigos y ordenanzas vigentes.

Se necesita:

- Un suministro eléctrico de 120 voltios, 60 Hz, CA solamente, de 15 ó 20 amperios protegido con fusible o cortacircuitos.

Se recomienda:

- Un fusible o un cortacircuitos retardador.
- Un circuito separado que preste servicio a este horno de microondas solamente.

INSTRUCCIONES PARA LA CONEXIÓN A TIERRA

■ Para todos los aparatos electrodomésticos de conexión con cable:

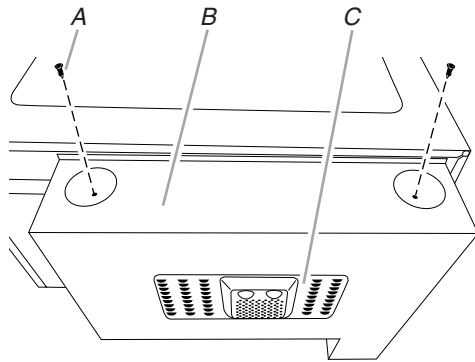
El horno de microondas debe estar conectado a tierra. En caso de que se produzca un cortocircuito, la conexión a tierra reduce el riesgo de electrocución por medio de un alambre de escape para la corriente eléctrica. El horno de microondas está equipado con un cable que tiene un alambre de conexión a tierra con un enchufe para conexión a tierra. El enchufe debe estar conectado a un tomacorriente que está correctamente instalado y conectado a tierra.

ADVERTENCIA: El uso incorrecto del enchufe para la conexión a tierra puede resultar en riesgo de electrocución. Consulte con un electricista o técnico calificado si las instrucciones para conexión a tierra no se entienden bien o si hay alguna duda con respecto a la correcta conexión a tierra del horno de microondas.

No use un cable de extensión. Si el cable de suministro eléctrico es muy corto, haga que un electricista o técnico calificado instale un tomacorriente cerca del horno de microondas.

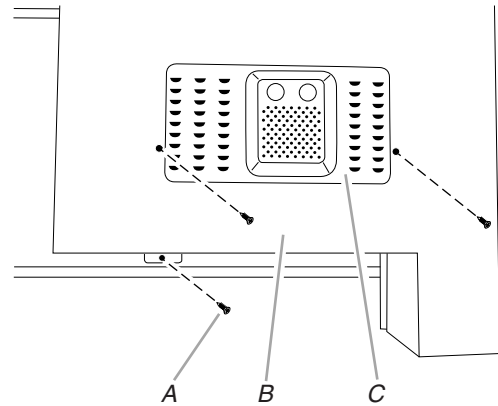
GUARDE ESTAS INSTRUCCIONES

- Use dos tornillos cortos para asegurar la parte superior del canal posterior a la parte posterior del horno de microondas, como se muestra.



A. Tornillos cortos (2)
 B. Canal posterior
 C. Parte posterior del horno de microondas

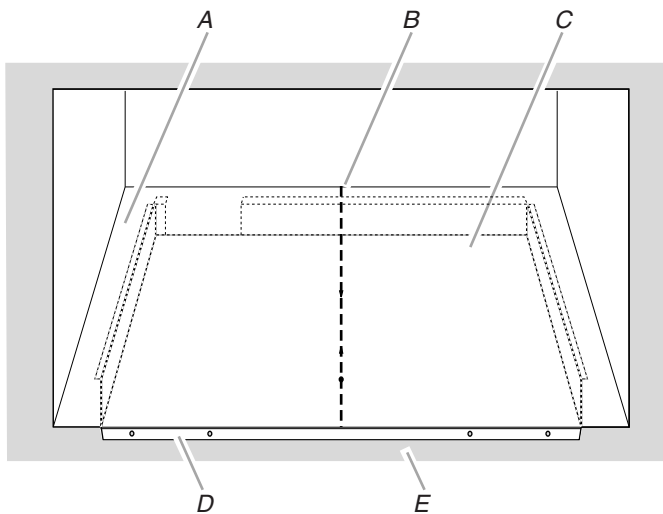
- Use tres tornillos cortos para asegurar la parte posterior del canal posterior a la parte posterior del horno de microondas, como se muestra.



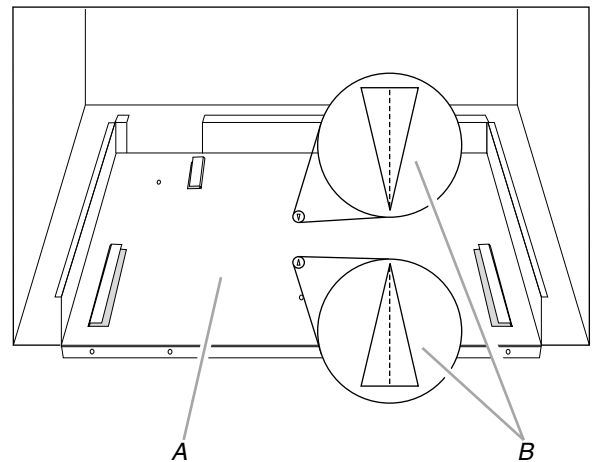
A. Tornillos cortos (3)
 B. Canal posterior
 C. Parte posterior del horno de microondas

Prepare la abertura del recorte/armario

- Sobre la base del recorte, ubique la línea central y márkela.
- Coloque el canal inferior en la abertura, con el reborde recostado contra la parte frontal inferior de la abertura.
- Alinee las flechas centrales sobre el canal inferior con la línea central trazada en el paso 1 arriba.

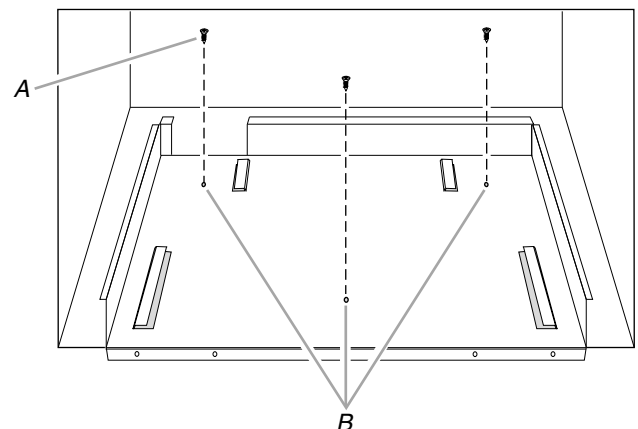


A. Base del recorte
 B. Línea central
 C. Canal inferior
 D. Rebordado del canal inferior
 E. Parte frontal



A. Canal inferior
 B. Flechas centrales alineadas con la línea central

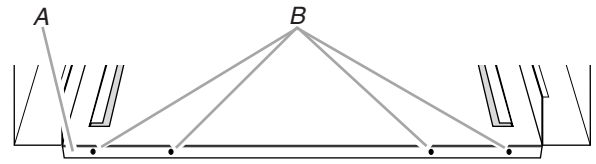
- Marque los tres orificios de montaje a través del canal inferior sobre la base del recorte.



A. Tornillos cortos (3)
 B. Orificios de montaje del canal inferior

5. Taladre orificios piloto dentro de los tres orificios que se marcaron en el paso 4 usando una broca de 7/64".
6. Vuelva a alinear e instalar el canal inferior con tres tornillos cortos.

7. Con una broca de 7/64", taladre orificios piloto a través de los cuatro orificios de montaje del reborde del canal inferior, dentro de la parte frontal inferior de la abertura del recorte/armario.



A. Reborde del canal inferior
B. Orificios de montaje

Instalación del horno de microondas

1. Coloque el horno de microondas cerca de la abertura del recorte.

4. Deslice el horno de microondas nuevamente en su lugar. Los orificios de montaje de los rebordes del riel y el reborde del canal inferior se alinearán contra la parte frontal inferior de la abertura del recorte/armario.
5. Asegure el horno de microondas al recorte/armario instalando cuatro tornillos cortos en los orificios de montaje.

⚠ ADVERTENCIA



Peligro de Choque Eléctrico

Conecte a un contacto de pared de conexión a tierra de 3 terminales.

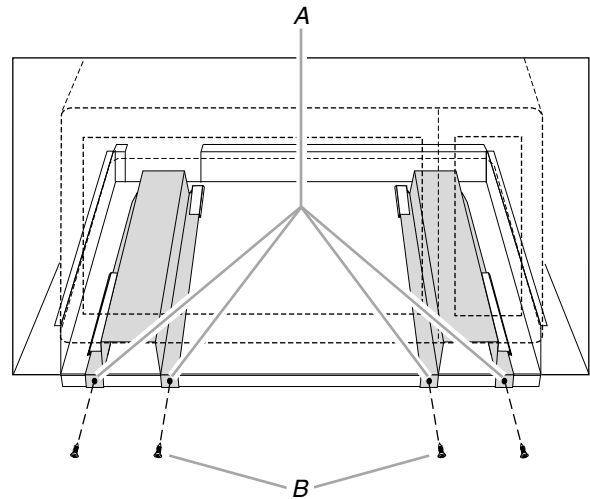
No quite la terminal de conexión a tierra.

No use un adaptador.

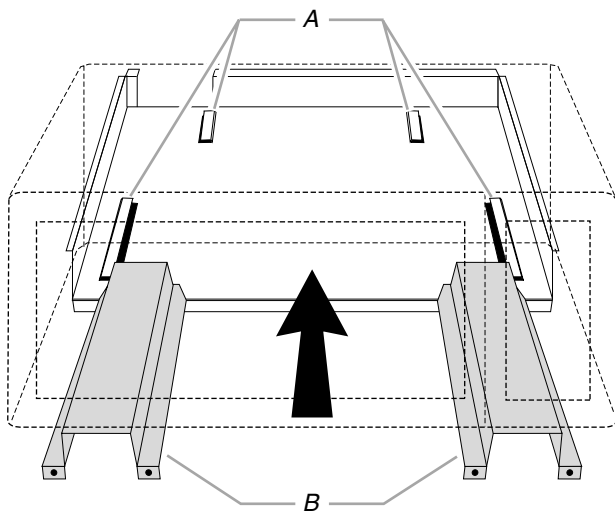
No use un cable eléctrico de extensión.

No seguir estas instrucciones puede ocasionar la muerte, incendio o choque eléctrico.

2. Enchufe el horno de microondas.
3. Alinee los rieles con las guías de los rieles en el espacio del canal inferior.



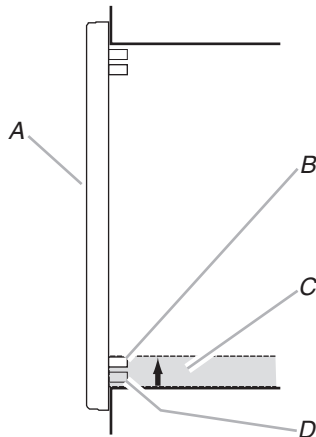
A. Orificios de montaje
B. Tornillos cortos (4)



A. Guías de los rieles
B. Rieles

Instalación del marco del juego de moldura

1. Coloque el marco del juego de moldura sobre la abertura de modo que las lengüetas superiores encajen dentro de los rieles, como se muestra.

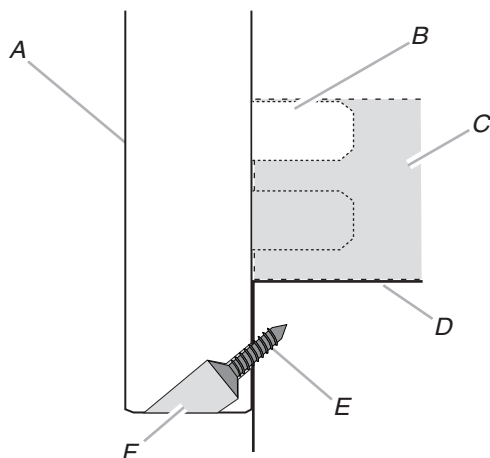


A. Frente del marco del juego de moldura
B. Lengüeta superior
C. Riel
D. Lengüeta inferior

2. Para centrar de forma vertical el marco del juego de moldura, deslícelo hacia arriba contra la abertura hasta que las lengüetas superiores se adhieran a la parte superior de los rieles.
3. Sosteniendo firmemente el marco del juego de moldura en el lugar, use una broca de 7/64" para taladrar cuatro orificios piloto en la fachada frontal del recorte/armario a través de las guías de los orificios de montaje en las esquinas superior e inferior del marco del juego de moldura.

NOTAS:

- Para asegurar un centrado vertical, taladre primero los orificios inferiores.
- Los orificios se taladrarán hacia arriba desde la parte inferior y hacia abajo desde la parte superior en un ángulo de aproximadamente 45°.

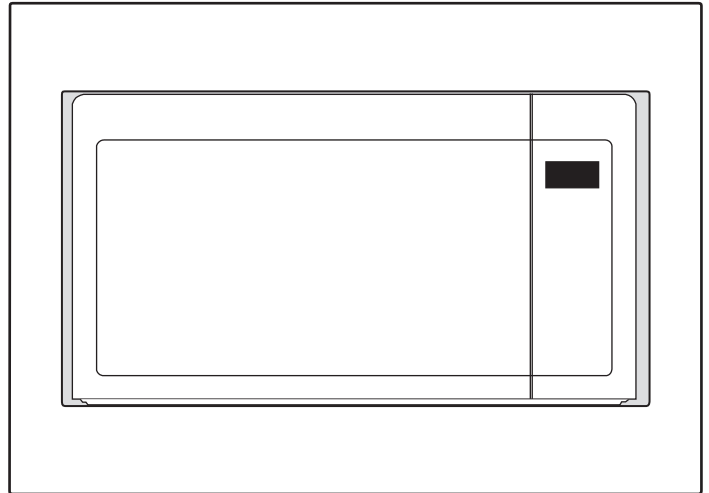


A. Marco del juego de moldura
B. Lengüeta superior
C. Riel
D. Base del recorte
E. Tornillo largo para madera (4 - pintados)
F. Guía del orificio de montaje

4. Asegure el marco del juego de moldura al recorte/armario instalando cuatro tornillos largos para madera (pintados) en los orificios piloto que se taladraron en el paso 3 descrito arriba.

NOTAS:

- Para asegurar un centrado vertical, instale primero los tornillos inferiores.
- Para evitar daños en el marco del juego de moldura, no apriete demasiado los tornillos.



Se ha completado la instalación. Reemplace los artículos sueltos que se quitaron de la cavidad del horno de microondas.

Guarde estas Instrucciones de instalación para referencia futura.

