

# INSTALLATION INSTRUCTIONS

## 18" IceMaker Trim Kit Accessory

In many instances, customers want to integrate the icemaker within overall kitchen design by installing panels matching the cabinets. After panel is cut and finished as described below, use the materials in this accessory kit to install the custom panel by following the installation instructions.

### Trim Kit Contains:

- 1 Handle - Trim
- 1 Handle Assembly
- 1 Door Trim - L.S.
- 1 Door Trim - R.S.
- 1 Door Trim - Bottom
- 2 Lower Panel Trims
- 1 Lower Panel Trim - L.S.
- 1 Lower Panel Trim - R.S.
- 3 Handle Mounting Screws - #8-18 x 3/4" Low Round Head
- 19 Trim Mounting Screws - #6-20 x 3/8" Flat Head
- 2 Door Springs
- 2 Door Spring Dampeners
- 1 Anti-Tip Bracket

### Tools Required:

- 7/64" Drill Bit
- Power Drill
- Center Punch
- Fine Point Marker
- Masking Tape
- Phillips Screwdriver
- Hammer

### Before You Begin:

A qualified service technician must perform installation.

### Cutting Notes

1. Match woodgrain direction with that of adjacent cabinets.

**IMPORTANT:** Use moisture resistant sealer on both sides and all edges of wood panels to protect from humidity. Icemaker is subject to humidity.

### Anti-tip Bracket Installation for Freestanding Installation

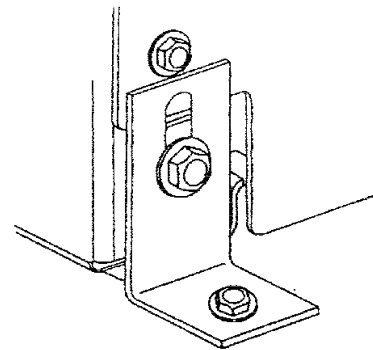
The icemaker may tip forward when the door is fully opened if you apply weight to the top edge of the door. **The anti-tip bracket must be used if the icemaker does not have a securely mounted countertop or cabinets installed directly above it.** The anti-tip bracket can be placed on either the left or right back of the icemaker.

1. Adjust the height of the icemaker if necessary. Follow the instructions in the "Leveling the Icemaker" section of the Use and Care Guide.

2. Decide whether you want to install the anti-tip bracket on the left or right back of the icemaker.

**NOTE:** You will need enough room behind the icemaker to anchor the bracket securely to the floor. Make sure the drain from the icemaker aligns with the floor drain you've installed.

3. Using a 5/16" wrench, remove the hex washer head screw from the bottom back of the icemaker (left or right side as determined in Step 2).
4. Attach the anti-tip bracket, as shown, but do not tighten the screw completely.



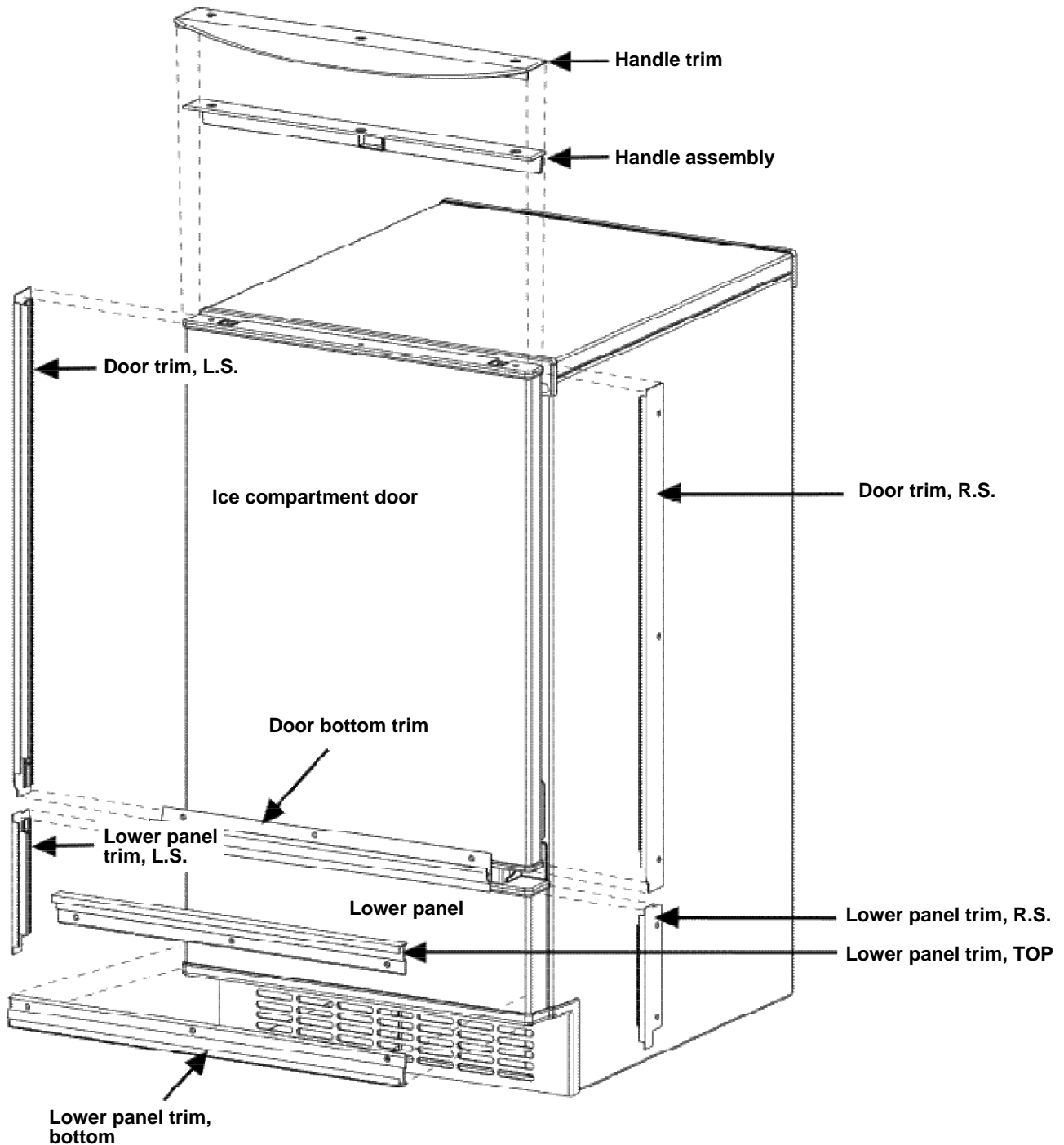
5. Adjust the anti-tip bracket so that it rests securely on the floor. **TIGHTEN THE SCREW COMPLETELY.**
6. Carefully place the icemaker in its final location.
7. Anchor the anti-tip bracket securely to the floor using hardware appropriate to the type of flooring.

(continued)



11. Make sure all of the trim pieces are lined up correctly. Now mark your holes with a fine tip marker.
12. Using the center punch, tap the punch at each mark to assist drilling.
13. Drill nineteen (19) holes using a 7/64" diameter drill bit.
14. Install all the trim on the ice compartment door except the right side using #6-20 x 3/8" flat head screws. You want to leave the right side trim off to slide in your custom panel.
15. Install all the trim on the lower panel except the right side using #6-20 x 3/8" flat head screws. You want to leave the right side trim off to slide in your custom panel.
16. Slide in your custom panels and complete installation of the right side trim on the ice compartment door and lower panel.
17. Install lower panel.

## Trim Installation Diagram



# INSTRUCTIONS D'INSTALLATION

## Trousse de garnitures pour les machines à glaçons de 18 pouces

Dans bien des cas, les clients veulent intégrer leur machine à glaçons avec la conception générale de leur cuisine en posant des panneaux s'assortissant aux armoires. Après avoir coupé et fini le panneau comme il est indiqué ci-dessous, utiliser les matériaux livrés dans la trousse pour poser le panneau personnalisé conformément aux instructions d'installation qui suivent.

### La trousse de garnitures contient :

- 1 garniture de poignée
- 1 poignée
- 1 garniture de porte - gauche
- 1 garniture de porte - droite
- 1 garniture de porte - inférieure
- 2 garnitures de panneau inférieur
- 1 garniture de panneau inférieur - gauche
- 1 garniture de panneau inférieur - droite
- 3 vis de fixation de poignée - n° 8-18 x 3/4 de pouce à tête ronde basse
- 19 vis de fixation pour les garnitures - n° 6-20 x 3/8 de pouce à tête plate
- 2 ressorts de porte
- 2 amortisseurs de ressort de porte
- 1 support antibasculement

### Outils requis :

- Un foret de 7/64 de pouce
- Une perceuse
- Un pointeau
- Un marqueur à pointe fine
- Un ruban à mesurer
- Un tournevis à empreinte cruciforme (Phillips)
- Un marteau

### Avant de commencer :

Un technicien qualifié doit procéder à cette installation.

### Notes concernant la coupe

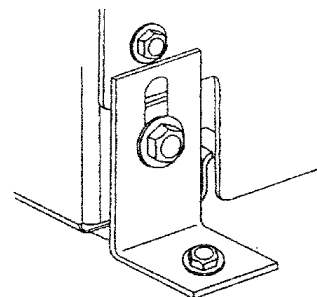
1. Faire correspondre le sens du grain du bois avec celui des armoires adjacentes.

**IMPORTANT :** Appliquer un bouche-pores résistant à l'humidité sur les deux côtés et sur tous les bords des panneaux en bois pour les protéger de l'humidité. La machine à glaçons est soumise à l'humidité.

### Installation du support antibasculement sur les machines à glaçons autoportantes

La machine à glaçons peut basculer vers l'avant si, pendant que la porte est complètement ouverte, un poids est appliqué sur le bord supérieur de la porte. **Le support antibasculement doit être utilisé si un dessus de comptoir ou si des armoires ne sont pas directement installés et montés en toute sécurité au-dessus de la machine à glaçons.** Le support antibasculement peut être posé à l'arrière gauche ou à l'arrière droit de la machine à glaçons.

1. Au besoin, régler la hauteur de la machine à glaçons. Suivre les instructions figurant dans la section «Mise de niveau de la machine à glaçons» stipulées dans le Guide d'utilisation et d'entretien.
2. Décider si l'on veut poser le support antibasculement à l'arrière gauche ou à l'arrière droit de la machine à glaçons.  
**NOTA :** Il devra y avoir suffisamment d'espace derrière la machine à glaçons pour ancrer en toute sécurité le support sur le plancher. S'assurer que le rejet à l'égout de la machine à glaçons s'aligne avec le rejet à l'égout du plancher que l'on a installé.
3. À l'aide d'une clé de 5/16 de pouce, déposer la vis à tête hexagonale et à rondelle imperdable de la partie arrière inférieure de la machine à glaçons (côté gauche ou droit, selon ce que l'on a déterminé lors de l'opération 2.).
4. Attacher le support antibasculement comme il est illustré, mais ne pas serrer complètement la vis.



5. Régler le support antibasculement de façon qu'il repose en toute sécurité sur le plancher. **SERRER MAINTENANT COMPLÈTEMENT LA VIS.**
6. Prudemment, mettre la machine à glaçons dans sa position finale.
7. Ancrer en toute sécurité le support antibasculement au plancher en utilisant les fixations appropriées en fonction du type de plancher.

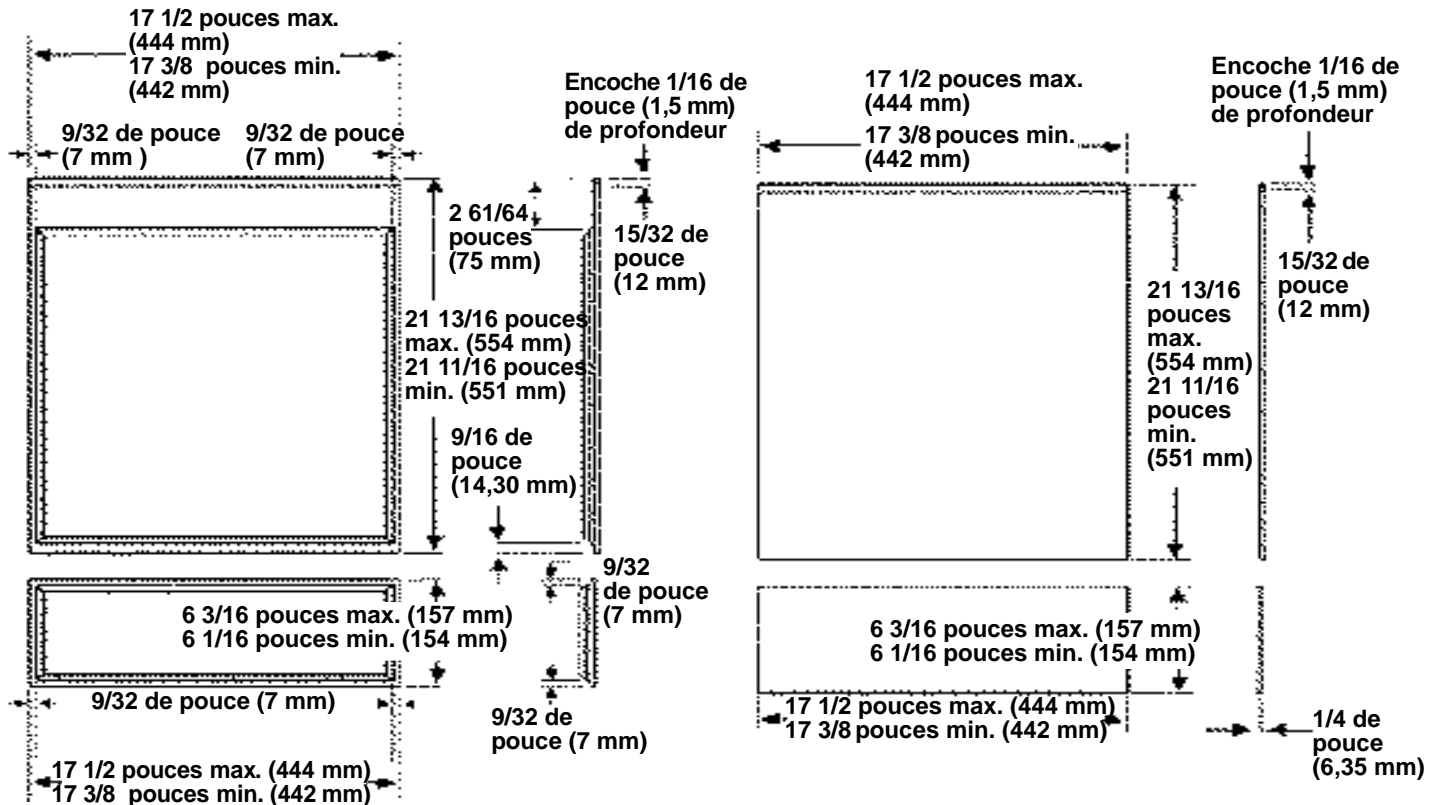
(suite)

# SCHÉMA DU PANNEAU PERSONNALISÉ

## Dimensions du panneau personnalisé

- Son bord devra avoir une épaisseur de 1/4 de pouce (6,35 mm).
- Le client peut utiliser des panneaux personnalisés de 3/4 de pouce (19,05 mm) ou de 1/4 de pouce (6,35 mm) d'épaisseur.

Étudier attentivement les illustrations ci-dessous afin de s'assurer que les panneaux s'ajustent correctement.



## Panneau personnalisé de 3/4 de pouce d'épaisseur

## Panneau de 1/4 de pouce

## Méthode d'installation

### Procéder comme il est indiqué ci-dessous :

1. Choisir le panneau personnalisé que l'on désire poser et le couper aux dimensions indiquées dans la section «Schéma du panneau personnalisé».
2. Déposer la plaque KitchenAid de la porte du compartiment à glaçons.
3. Déposer le panneau inférieur et le mettre de côté.
4. Déposer les anciens ressorts de la porte et les jeter. Des ressorts de porte neufs sont fournis avec la trousse.
5. Glisser les amortisseurs de ressort en vinyle fournis par-dessus les ressorts neufs.
6. Poser les ressorts neufs et les amortisseurs, puis reposer la porte du compartiment à glaçons.
7. Déposer l'ancienne poignée de la porte du compartiment à glaçons en déposant les trois (3) vis; jeter les vis.  
**IMPORTANT : Dès que la poignée est déposée, la porte tombera et elle devra être retenue temporairement en place, soit en la tenant, soit en la faisant tenir avec du ruban sur la carrosserie.**
8. Poser la poignée neuve et sa garniture à l'aide de trois (3) vis n° 8-18 x 3/4 de pouce livrées dans la trousse. Se reporter au schéma d'installation de la garniture.
9. À l'aide de ruban-cache, assembler la garniture sur la porte du compartiment à glaçons. S'assurer que tous les morceaux de la garniture s'alignent bien. Avant de percer, ajuster, au besoin, la garniture. La garniture servira de gabarit pour percer les trous. Se reporter au schéma d'installation de la garniture pour connaître l'emplacement de la garniture.
10. Ensuite, à l'aide de ruban-cache, assembler les morceaux de la garniture sur le panneau inférieur. S'assurer que tous les morceaux de la garniture s'alignent bien. **NOTA :** Il faudra parfois serrer le cadre en plastique du panneau inférieur pour que la garniture s'ajuste correctement avant de percer les trous. La garniture servira de gabarit pour percer les trous. Se reporter au schéma d'installation de la garniture.

(suite)

11. S'assurer que tous les morceaux de la garniture s'alignent bien. Maintenant, repérer les trous avec un marqueur à pointe fine.
12. À l'aide d'un pointeau, amorcer les trous à chaque repère fait avec le marqueur afin de faciliter le perçage.
13. À l'aide d'un foret de 7/64 de pouce de diamètre, percer dix-neuf (19) trous.
14. À l'aide des vis à tête plate n° 6-20 x 3/8 de pouce, installer toutes les garnitures sur la porte du compartiment à glaçons, à l'exception du côté droit. La garniture du côté droit ne doit pas être posée pour le moment afin de pouvoir glisser en place le panneau personnalisé.
15. À l'aide des vis à tête plate n° 6-20 x 3/8 de pouce, installer toutes les garnitures sur le panneau inférieur, à l'exception du côté droit. La garniture du côté droit ne doit pas être posée pour le moment afin de pouvoir glisser en place le panneau personnalisé.
16. Glisser le panneau personnalisé en place et terminer l'installation de la garniture sur le côté droit et sur le panneau inférieur.
17. Poser le panneau inférieur.

## Schéma d'installation des garnitures

