



ENGLISH

ESPAÑOL

FRANÇAIS

# OWNER'S MANUAL SIDE BY SIDE REFRIGERATOR

Please read this manual carefully before operating your set and retain it for future reference.

**Model Name** \*\*=color number, número de color, numéro de couleur

LSC23924\*\*

## TABLA DE CONTENIDO

<b>Garantía (E.U.A)</b>	<b>34</b>	Gaveta para Meriendas "Charola para Carnes frías"	51
<b>Instrucciones Importantes de Seguridad</b>	<b>35</b>	Anaqueles de la Puerta	51
<b>Requerimientos de Conexión a Tierra</b>	<b>36</b>	Estantes del Refrigerador	52
<b>Instalación del Refrigerador</b>	<b>37-44</b>	Estantes del Congelador	52-53
Desempaque del Refrigerador	37	Filtro para Agua	53-54
Instalación	37	<b>Cuidado y Limpieza</b>	<b>55-57</b>
Instalación de la Cubierta Inferior	37	Consejos Generales de Limpieza	55
Desinstalación de la manija	38	Exterior	55
Desinstalación y Reemplazo de las Puertas del refrigerador	39-40	Paredes Internas	55
Alineamiento de Puertas	41	Revestimiento de las Paredes	55
Conectando la línea de agua	42	Partes Plásticas	55
Antes de Comenzar	42	Tapa Posterior	55
Qué necesitará	42	Cambio de Lámpara	55-56
Instrucciones de Instalación	43-44	Interrupciones de Electricidad	56
<b>Partes y Funciones</b>	<b>45</b>	Cuando se vaya de vacaciones	56
<b>Uso del Refrigerador</b>	<b>46-54</b>	Cuando se Mude	56-57
Asegurando el Flujo de Aire adecuado	46	Cuando debe Cambiar a Modo Apagado (Off) a la Fábrica de Hielo	57
Antes de usarse	46	Sonidos Normales que puede escuchar	57
Panel de Control	46-48	<b>Guía de Solución de Problemas</b>	<b>58-63</b>
Instrucciones de Operación	47		
Ajuste de los Controles	48		
Guía para almacenar alimento	49		
Almacenamiento de Alimentos Congelados	49		
Dispensador de Agua	50		
Bandeja para hielo	50		
Cubierta de la Fábrica de hielo	50		
Compartimiento y Tapa para Verduras	51		

Visite nuestro sitio web/<http://www.lgservice.com>

LG Electronics

## GARANTÍA LIMITADA Estados Unidos de América

LG Electronics reparará o en su defecto reemplazará sin cargo, el producto defectuoso en material o mano de obra bajo uso normal durante el periodo de garantía que se menciona a continuación desde la fecha original de compra.

Esta garantía es válida solo para el comprador original del producto durante el periodo de garantía mientras permanezca en los E.E. U.U. Incluyendo Alaska, Hawaii y otros territorios de E.E.U.U.

### Período de Garantía del refrigerador/Congelador LG

Producto	Partes	Mano de Obra
Refrigerador / Congelador	1 año	1 año [Servicio a domicilio (Excepto Modelo GR-051)]
Sistema Sellado (Compresor, Condensador, Evaporador)	7 años	1 año [Servicio a domicilio (Excepto Modelo GR-051)]

No se aplicará otro tipo de garantía a este producto. LA DURACION DE OTRAS GARANTIAS, INCLUYENDO LA DE COMPRA, ESTAN LIMITADAS A LA DURACION DE ESTA GARANTIA. LG ELECTRONICS NO SE HACE RESPONSABLE POR LA PERDIDA EN EL USO DEL PRODUCTO, POR INCONVENIENCIA O CUALQUIER OTRO DAÑO DIRECTO O CONSECUENTE QUE PROVENGA DEL USO Y/O NO USO DE ESTE PRODUCTO O POR ALGUNA VIOLACION A LAS GARANTIAS IMPLEMENTADAS INCLUYENDO LA GARANTIA DE COMPRA APLICADA A ESTE PRODUCTO.

Algunos estados no permiten la exclusión o limitación de daños incidentales o consecuenciales o limitaciones en cuanto al tiempo que dura una garantía implícita; por lo que algunas de estas limitaciones o exclusiones pueden no aplicarse a usted. Esta garantía le otorga derechos legales específicos y usted puede además tener otros derechos los cuales varían de Estado a Estado.

### LA GARANTIA ANTERIOR NO APLICA A :

1. Servicio a su casa para entregar, recoger, instalar o reemplazar fusibles caseros, corregir cableado casero o plomería corrección de reparaciones no autorizadas.
  2. Daño al producto causado por accidente, plagas, incendios, inundaciones o actos por naturaleza.
  3. Reparaciones cuando su producto LG sea usado diferente a lo normal.
  4. Daño resultante de accidente, alteración, mal uso o instalación inadecuada.
  5. Daños causados durante y después de la entrega.
  6. Reemplazo, descuento o restauración de unidades compradas con rayones, abolladuras o defectos.
- La prueba de la compra se requiere y se debe proporcionar a LG para validar la garantía.

### Por lo tanto, estos costos serán pagados por el consumidor.

Si el producto es instalado fuera del área normal de servicio, cualquier costo de transportación relacionado en la reparación del producto, o el reemplazo de partes defectuosas, serán cargados al propietario.

### NÚMEROS DE ASISTENCIA AL CLIENTE:

<b>Para obtener cobertura de la Garantía:</b>	Conserve su factura para comprobar la fecha de compra. Una copia de su recibo de compra debe ser entregada cuando se le proporcione el servicio de garantía.
<b>Para obtener información:</b>	Llame al <b>1-800-243-0000</b> (24 hrs al día, 7 días por semana, 365 días al año)
<b>Servicio de Asistencia:</b>	Presione la opción de menú apropiado, y tenga su tipo de producto (Refrigerador), número de modelo, número de serie, y ZIP Código Postal listos.
<b>Para obtener el Centro de Servicio Autorizado más cercano:</b>	Llame al <b>1-800-243-0000</b> (24 hrs al día, 7 días por semana, 365 días al año) Presione la opción adecuada, y tenga su tipo de producto (Refrigerador), número de modelo, número de serie, y ZIP /código Postal listos.

# INSTRUCCIONES IMPORTANTES DE SEGURIDAD

Esta guía contiene muchos mensajes importantes de seguridad. Siempre lea y obedezca todos los mensajes de seguridad.



Este es el símbolo de advertencia de seguridad. Le avisa de mensajes de seguridad que le informan sobre peligros potenciales que pueden ocasionar la muerte o una lesión a usted y a los demás, o causar daño al producto. Todos los mensajes serán precedidos por el símbolo de alerta de seguridad y de la palabra PELIGRO, ADVERTENCIA o PRECAUCION. Estas palabras significan:

## ⚠ PELIGRO

Si no sigue las instrucciones, de inmediato, usted puede morir o sufrir una lesión grave.

## ⚠ ADVERTENCIA

Si no sigue las instrucciones, usted puede morir o sufrir una lesión grave.

## ⚠ PRECAUCION

Indica una situación de peligro inminente, la cual si no se evita puede resultar en heridas medianas o pequeñas, o solamente en el daño del producto.

Todos los mensajes de seguridad le dirán el peligro potencial, le dirán cómo reducir las posibilidades de sufrir una lesión y lo que puede suceder si no se siguen las instrucciones.

## ⚠ ADVERTENCIAS

**Para reducir el riesgo de incendio, choque eléctrico, o lesiones personales al usar su producto, debe seguir precauciones básicas de seguridad, incluyendo las siguientes:**

- Nunca desconecte su refrigerador jalando el cable de electricidad. Siempre sujete el enchufe firmemente y jale directamente del enchufe.
- Repare o reemplace inmediatamente todos los cables eléctricos que se han dañado o roto. No utilice un cable que éste desgastado o con abrasiones en la parte del cable o en su enchufe.
- Cuando mueva su refrigerador de la pared tenga cuidado en no pasarle por encima o dañar el cable de electricidad.
- NO almacene o utilice gasolina u otros vapores y líquidos inflamables en la cercanía de este o de otros enceres.
- NO permita que los niños se trepen, paren o cuelguen de las puertas o estantes del refrigerador. Puede dañarlo y ocasionarse alguna herida seria.
- Mantenga sus dedos fuera de esas áreas peligrosas de pinchazos; los espacios entre las puertas y entre las puertas de los gabinetes son pequeños. Tenga cuidado al cerrar las puertas cuando haya niños en el área.
- Desconecte su refrigerador antes de limpiarlo o de hacer cualquier reparación.  
**NOTA:** Le recomendamos que cualquier servicio sea realizado por personal capacitado.
- No almacene botellas en el compartimiento del congelador pueden quebrarse al estar congeladas y causar daños.
- Por seguridad personal, este producto tiene que estar debidamente conectado al terminal de conexión de tierra. Haga que un electricista le revise el circuito y el enchufe de la pared para confirmar que la salida está debidamente conectada.
- Lea todas las instrucciones antes de utilizar este producto.
- Utilice este producto para su uso adecuado según las instrucciones de la guía de uso y cuidado.

- Este refrigerador debe estar debidamente instalado de acuerdo a las Instrucciones que están pegadas en la parte de enfrente del refrigerador.
- Una vez que su refrigerador se encuentre en operación, no toque con las manos húmedas o mojadas las superficies frías dentro del congelador. La piel puede pegarse a las superficies extremadamente frías.
- En aquellos refrigeradores con fábrica automática de hielo, evite el contacto de las partes móviles del mecanismo expulsor, o con el mecanismo de calentamiento que libera los cubos. No coloque sus dedos o manos en estos mecanismos cuando el refrigerador esté conectado.
- NO vuelva a congelar alimentos que han sido descongelados completamente. El Departamento de Agricultura de los Estados Unidos en el Boletín #69 de Hogar y Jardinería establece que:  
“...Usted puede volver a congelar de manera segura, alimentos que han sido descongelados si éstos aún contienen cristales de hielo o si aún están fríos por debajo de 40 °F (4 °C).”  
“Carne picadas, aves o pescados que tengan un olor o color raro no deben consumirse. El helado derretido debe desecharse. Si el color u olor de cualquier alimento es dudoso o de mala apariencia, elimínelo. Los alimentos puede que sean dañinos para el consumo.”  
“Descongelar parcialmente y volver a congelar reduce la calidad de consumo de los alimentos, particularmente en las frutas, vegetales y alimentos preparados. La calidad de consumo de las carnes rojas puede mantenerse mayor tiempo que los demás. Use los productos que vuelva a congelar tan pronto como le sea posible para mantener su calidad”.

## GUARDE ESTAS INSTRUCCIONES

## ⚠ PRECAUCION

Este aparato no está destinado para su uso por las personas (incluidos niños) con capacidad física, sensorial o mental reducida, o falta de experiencia y conocimientos, a menos que se les haya dado la supervisión o instrucción en relación con el uso del aparato por la persona responsable de su seguridad. Los niños deben ser supervisados para asegurar que no juegan con el aparato.

## ⚠ PELIGRO: LOS NIÑOS SE PUEDEN QUEDAR ENCERRADOS

El quedar atrapado y asfixia de niños no es un problema del pasado. Los refrigeradores tirados y abandonados son un peligro, aún si van a quedar ahí "por unos cuantos días". Si Ud. está por deshacerse de su refrigerador viejo, por favor siga las instrucciones que se dan a continuación para prevenir accidentes.



**Antes de tirar su refrigerador o congelador cuando ya no se use:**

- Saque las puertas.
- Deje los estantes en su lugar, así los niños no pueden meterse al refrigerador con facilidad.

## ELIMINACIÓN DE CFC

Su refrigerador viejo tiene un sistema de refrigeración que utiliza CFC (clorofluorocarbonos). Los CFC afectan a la capa estratosférica de ozono.

Si usted está por deshacerse de su refrigerador viejo, asegúrese que el refrigerante CFC sea eliminado de la-

-manera apropiada por personal calificado. Si usted libera intencionalmente el refrigerante con CFC puede estar sujeto a multas o prisión de acuerdo a las legislaciones ambientales vigentes. Contacte a la agencia de su localidad para desechar su refrigerador.

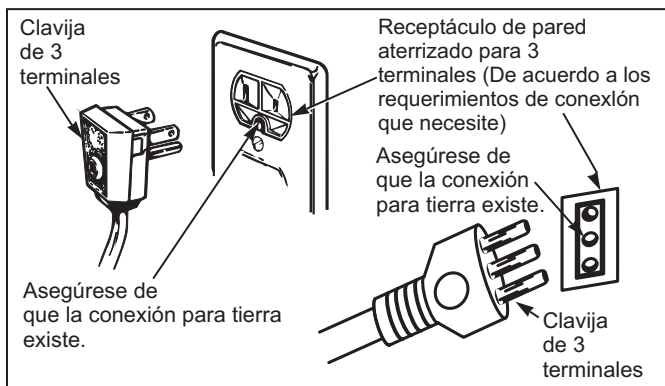
## REQUERIMIENTOS DE CONEXIÓN A TIERRA

**IMPORTANTE:** Lea con atención lo siguiente.

### PARA CONECTAR LA ELECTRICIDAD

#### ⚠ ADVERTENCIA

**Peligro de choque eléctrico PARA SU SEGURIDAD PERSONAL**, este aparato debe estar aterrizado apropiadamente. Haga revisar por personal experto sus contactos de pared para asegurarse de que el enchufe está conectado a tierra apropiadamente.



### UTILIZANDO CABLES DE EXTENSIÓN

**No se recomienda el uso de cable de extensión.** Sin embargo, si usted desea utilizar un cable de extensión, es absolutamente necesario que se tenga 3 terminales y que soporte una carga de energía de 15 A (mínimo) y 120 V, 220 V ó 115 V (De acuerdo a los requerimientos de conexión que Usted necesite).

El uso de un cable de extensión aumenta el espacio que se necesita detrás del refrigerador.

Si el cordón de alimentación se daña, éste debe ser reemplazado por el fabricante, por nuestro centro de servicio o personal calificado para evitar algún riesgo.

#### ⚠ ADVERTENCIA

##### REEMPLAZO DE CABLE DE CORRIENTE

Si el cordón de alimentación se daña, éste debe ser reemplazado por el fabricante, por nuestro centro de servicio o personal calificado por LG para evitar algún riesgo.

### METODO RECOMENDADO PARA LA CONEXION A TIERRA

Su refrigerador debe estar siempre conectado a un circuito propio que esté conectado adecuadamente a tierra. La alimentación de energía debe ser únicamente de 115 V ~ 60 Hz ó 127 V ~ 60 Hz, C.A. y con fusibles de 15 ó 20 A. (De acuerdo a los requerimientos de conexión que Usted necesite). Esto brinda el mejor desempeño y previene de las sobrecargas de energías que pueden provocar un incendio debido al sobrecalentamiento de los cables.

Se recomienda que se utilice un circuito separado para este producto, así como un receptáculo que no pueda ser desconectado con un interruptor. No utilice cable de extensión.

Es su responsabilidad y obligación reemplazar aquellos receptáculos de 2 terminales por uno de 3 terminales conectado debidamente a tierra. Bajo ninguna circunstancia corte o arranque la tercera terminal (tierra) del enchufe.

**NOTA:** Antes de instalar o limpiar, apague el Control (del termostato, refrigerador o congelador, según su modelo) a la posición de OFF. Cuando haya terminado, vuelva a conectar el refrigerador y ajuste el control (de termostato, refrigerador o congelador, según su modelo) a la posición deseada.

# INSTALACIÓN DEL REFRIGERADOR

## ⚠ ADVERTENCIA

### Peligro de Peso Excesivo

Mueva o instale el refrigerador entre dos o más personas.

No seguir estas instrucciones puede ocasionar una lesión en la espalda u otro tipo de lesiones.

## DESEMPAQUE DEL REFRIGERADOR

Remueva la cinta adhesiva y cualquier etiqueta temporal de su refrigerador antes de usarlo. No desprenda ninguna etiqueta de advertencia ni tampoco la etiqueta del modelo y número de serie.

Para remover cualquier residuo de pega o cinta adhesiva, frote el área enérgicamente con su dedo. El adhesivo o la cinta adhesiva también se remueven fácilmente frotando un poco de jabón líquido para fregar con los dedos sobre la parte adhesiva. Limpie con agua tibia y seque.

No utilice instrumentos filosos, alcohol para fricciones, líquidos inflamables, o productos de limpieza abrasivos para eliminar los restos de pega o cinta adhesiva. Estos productos pueden dañar la superficie de su refrigerador. Para más información, vea la **Sección de Instrucciones Importantes de Seguridad**.

Los estantes del refrigerador están instalados en la posición de envío.

Por favor reinstale los estantes de acuerdo a sus necesidades de almacenamiento.

## ⚠ ADVERTENCIA

### Cuando mueva su refrigerador:

Su refrigerador es muy pesado. Cuando mueva el Refrigerador para limpiarlo o darle servicio, proteja el piso. Al mover el refrigerador, siempre tire directamente hacia afuera. Cuando lo trate de mover, no lo menea de lado a lado ni lo haga "caminar" ya que podría dañar el piso.

## ⚠ ADVERTENCIA



### Peligro de Explosión

Mantenga los materiales y vapores inflamables, tales como gasolina, alejados del refrigerador.

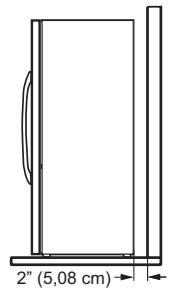
No seguir estas instrucciones puede ocasionar la muerte, explosión, o incendio.

## INSTALACIÓN

1. Evite colocar la unidad cerca de fuentes de calor, sol directo o humedad.
2. Para minimizar el ruido y la vibración, el refrigerador **TIENE** que estar instalado sobre un piso sólidamente construido.
3. No se recomiendan superficies con alfombras o de losas suaves.
4. **NUNCA** instale el refrigerador sobre una plataforma o una estructura con soporte débil.
5. Instale este producto en un área donde la temperatura este entre 41 °F (5 °C) y 110 °F (43 °C.) Si la temperatura alrededor del producto es muy baja o alta, la habilidad de enfriamiento del producto podrá verse afectada.

### A una distancia adecuada de elementos cercanos

Por favor, mantenga el refrigerador a una distancia prudente de otros objetos. Una distancia demasiado reducida entre la unidad y los elementos cercanos puede ocasionar una reducción de la capacidad de congelación y un aumento del consumo de electricidad.



## ⚠ ADVERTENCIA

- Tenga cuidado cuando trabaje con bisagras, parrilla de base, tapones, etc. Puede lastimarse.
- No coloque las manos o varas de metal dentro de conductos de aire, parrilla de base o la parte de abajo del refrigerador. Podrá lastimarse o recibir un choque eléctrico.

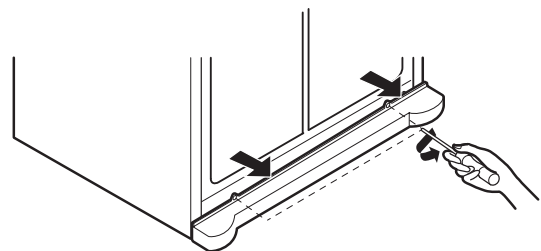
## INSTALACIÓN DE LA CUBIERTA INFERIOR

### Instalación o reemplazo de la cubierta inferior:

1. Coloque la cubierta inferior en su posición correcta e instale los tornillos.

### Desinstalación de la cubierta inferior:

1. Abra las puertas. (Refrigerador y Congelador).
2. Una vez que estén abiertas las puertas extraiga los tornillos que sujetan la cubierta.





# INSTALACIÓN DEL REFRIGERADOR

## DESINSTALACION DE LA MANIJA (Identifique su tipo de manija)

Tal ves Usted necesite retirar las manijas de las puertas para mover el refrigerador a través de un espacio estrecho. Vea las instrucciones de abajo.

**NOTA:** Es recomendable remover las puertas del refrigerador solo cuando sea necesario moverlo a través de un área estrecha. Es necesario, seguir las instrucciones para remover las manija de las puertas.

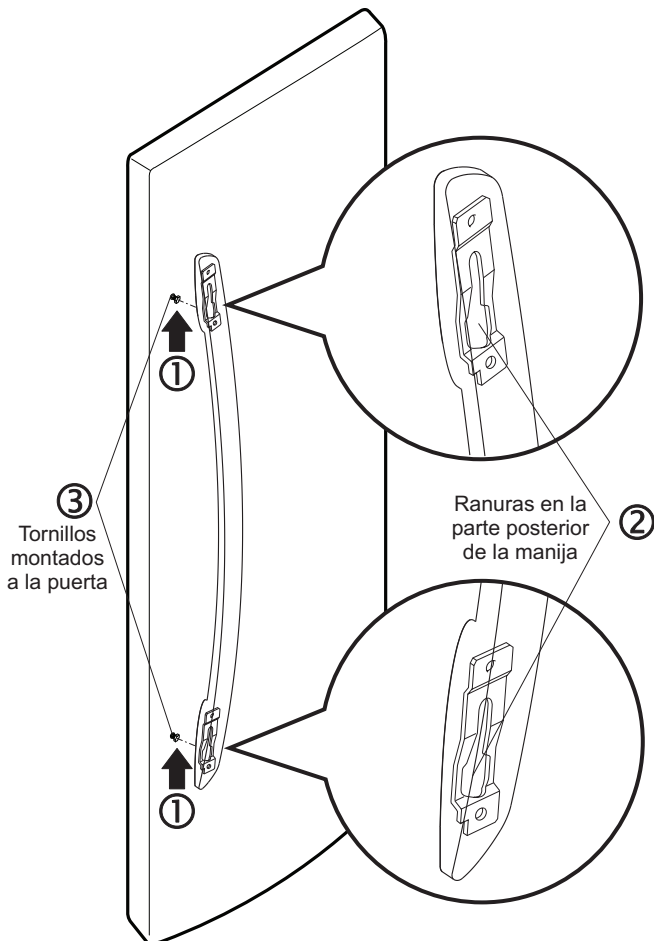
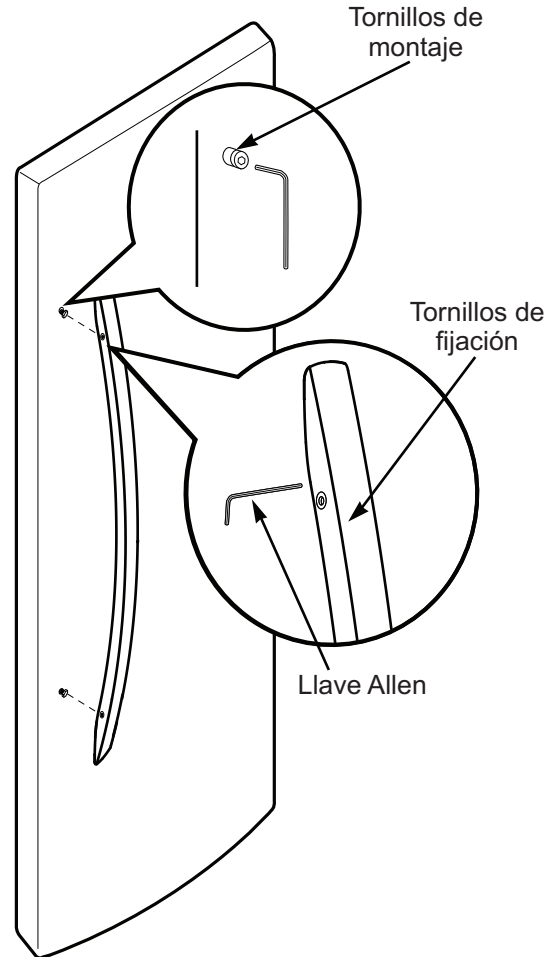
- Agarre la manija firmemente con ambas manos y hágala deslizar hacia arriba (1) (esto puede requerir bastante fuerza).
- Las ranuras (2) de la parte posterior de la manija permiten que esta se separe de los tornillos de montaje (3).

**⚠ CUIDADO:** Usted puede dañar o romper la manija si la golpea con un martillo al tratar de removerla o volver a colocarla.

**⚠ CUIDADO:** Cuando ensamble o desensamble la manija, Usted debe empujarla o jalarla con fuerza.

- Afloje los tornillos de fijación con llave Allen de 3/32" (2,38 mm) y retire la manija.

**NOTA:** Para ajustar o retirar los tornillos de montaje de la manija utilice una llave Allen de 1/4" (6,35 mm).



# INSTALACIÓN DEL REFRIGERADOR

## ⚠ ADVERTENCIA

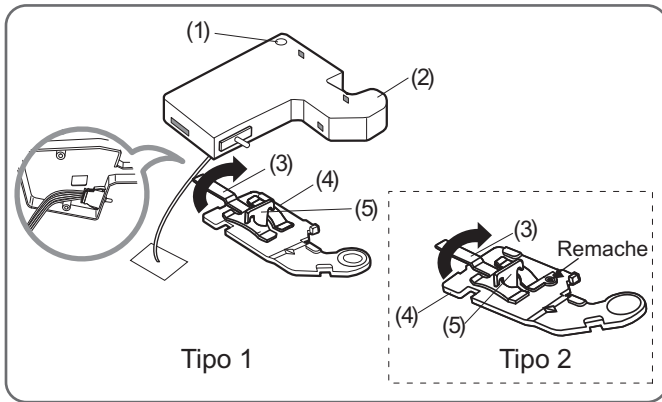
### Peligro de descarga eléctrica

- Desconecte el suministro eléctrico al refrigerador antes de instalar. El no hacerlo puede dar como resultado una lesión seria o la muerte.
- No ponga las manos o los pies u otros objetos en las salidas de aire, la parrilla inferior, o debajo del refrigerador. Usted podría lesionarse o recibir un choque eléctrico.
- Tenga cuidado al trabajar con la bisagra, la parrilla inferior, y el tope. Podría lesionarse.

## DESINSTALACION Y REEMPLAZO DE LAS PUERTAS DEL REFRIGERADOR

Antes de desinstalar las puertas, remueva la Cubierta Inferior. Para referencia vea la sección **INSTALACION DE LA CUBIERTA INFERIOR**.

Remueva la puerta derecha (Refrigerador):



1. Abra la puerta. Remueva el tornillo de la cubierta de la bisagra superior (1).
2. Utilice un destornillador de cabeza plana para hacer palanca y sacar los ganchos de la cubierta (no se muestran) del gabinete (2). Tire la cubierta hacia arriba.
3. Gire el ajustador de la bisagra (3) en dirección de las manecillas del reloj. Levante la bisagra superior (4) retire la palanca de la bisagra (5).

**NOTA:** Independientemente del tipo de ajustador de bisagra que tenga (3); tipo1: sin remache ó tipo 2: con remache el proceso de desensamble es el mismo.

4. Levante la puerta del perno de la bisagra inferior y retire la puerta.
5. Coloque la puerta con la parte exterior hacia arriba, sobre una superficie lisa para evitar rayarla.

⚠ **PRECAUCION:** Cuando levante y libere la bisagra, tenga cuidado de que la puerta no caiga hacia adelante.

Remueva la puerta izquierda (Congelador) con la línea de conexión de agua:

- Desconecte el tubo de alimentación de agua presionando el extremo del tubo (Figura 1) como muestra la figura de abajo.
- **NOTA:** Si el extremo del tubo está deformado o desgastado, corte la parte dañada. Desconecte el tubo que está bajo la cubierta inferior bajo las puertas. Drene 0,13 galones (0,5 litros) de agua. Coloque un recipiente grande al extremo del tubo para prevenir un derrame de agua.

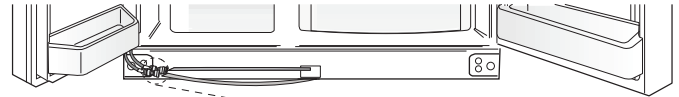
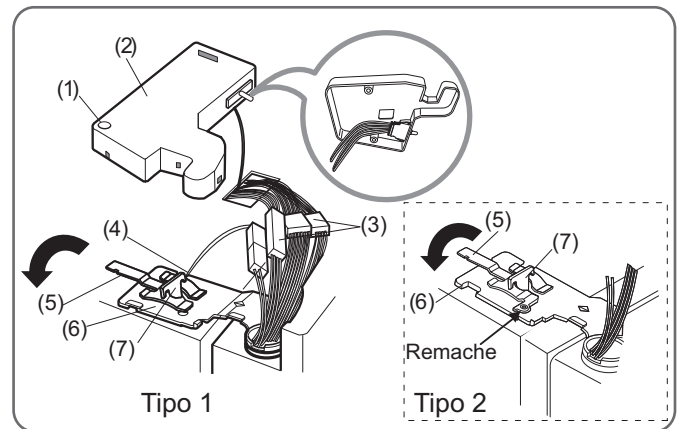
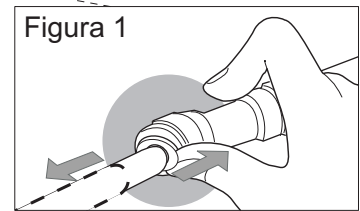


Figura 1



1. Abra la puerta. Remueva el tornillo de la cubierta de la bisagra superior.
2. Utilice un destornillador de cabeza plana para hacer palanca y sacar los ganchos de la cubierta (no se muestran) del gabinete (2). Tire la cubierta hacia arriba.
3. Desconecte todos los cables de conexión (3).
4. Remueva el tornillo de tierra (4).
5. Gire el ajustador de la bisagra (5) en contra de las manecillas del reloj. Levante la bisagra superior (6) retire la palanca de la bisagra (7).

**NOTA:** Independientemente del tipo de ajustador de bisagra que tenga (5); tipo1: sin remache ó tipo 2: con remache el proceso de desensamble es el mismo.

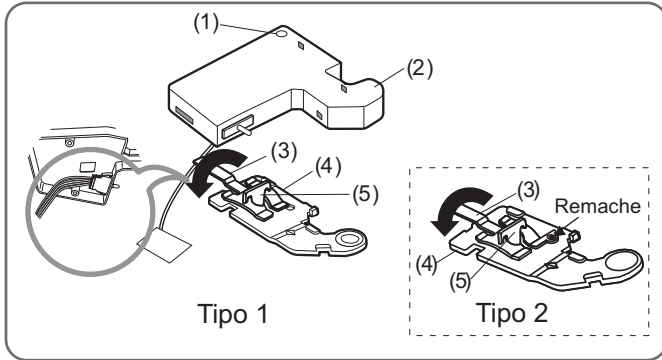


# INSTALACIÓN DEL REFRIGERADOR

**PRECAUCION:** Cuando levante y libere la bisagra, tenga cuidado de que la puerta no caiga hacia adelante.

6. Levante la puerta del perno de la bisagra inferior y retire la puerta.
7. Coloque la puerta con la parte exterior hacia arriba, sobre una superficie lisa para evitar rayarla.

## Reinstale la puerta derecha (Refrigerador):



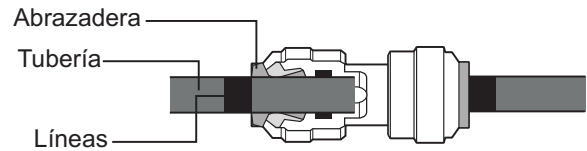
1. Coloque la puerta sobre el perno de la bisagra inferior.
2. Coloque la bisagra superior (4) sobre la palanca de la bisagra (5) en su lugar. Gire el ajustador (3) en contra de las manecillas del reloj para asegurar la bisagra.

**NOTA:** Independientemente del tipo de ajustador de bisagra que tenga (3); tipo1: sin remache ó tipo 2: con remache el proceso de desensamble es el mismo.

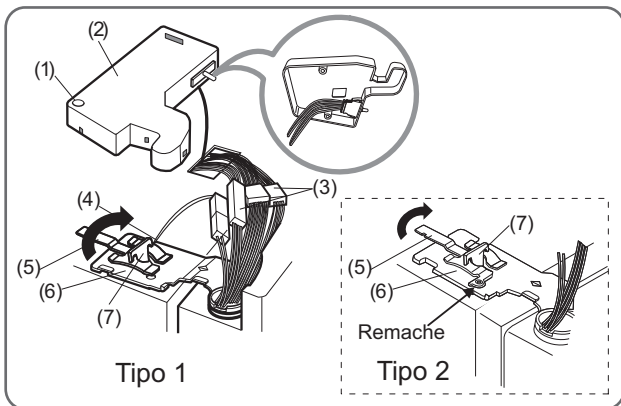
3. Coloque el gancho de la cubierta por la esquina del interruptor bajo las conexiones. Coloque la cubierta (2) en su lugar. Inserte y apriete el tornillo de la cubierta (1).

**NOTA:** Independientemente del tipo de ajustador de bisagra que tenga (5); tipo1: sin remache ó tipo 2: con remache el proceso de desensamble es el mismo.

3. Instale el tornillo de tierra (4) y conecte todas las conexiones (3).
4. Coloque el gancho de la cubierta por la esquina del interruptor bajo las conexiones. Coloque la cubierta (2) en su lugar. Inserte y apriete el tornillo de la cubierta (1).
5. Vuelva a conectar el tubo de agua insertándolo dentro del conector.



## Reinstale la puerta izquierda (Congelador):



1. Pase el tubo de alimentación de agua a través del perno de la bisagra inferior y coloque la puerta sobre el perno de la bisagra inferior.
2. Coloque la bisagra superior (6) sobre la palanca de la bisagra (7) en su lugar. Gire el ajustador (5) a favor de las manecillas del reloj para asegurar la bisagra.

# INSTALACIÓN DEL REFRIGERADOR

## ALINEAMIENTO DE PUERTAS

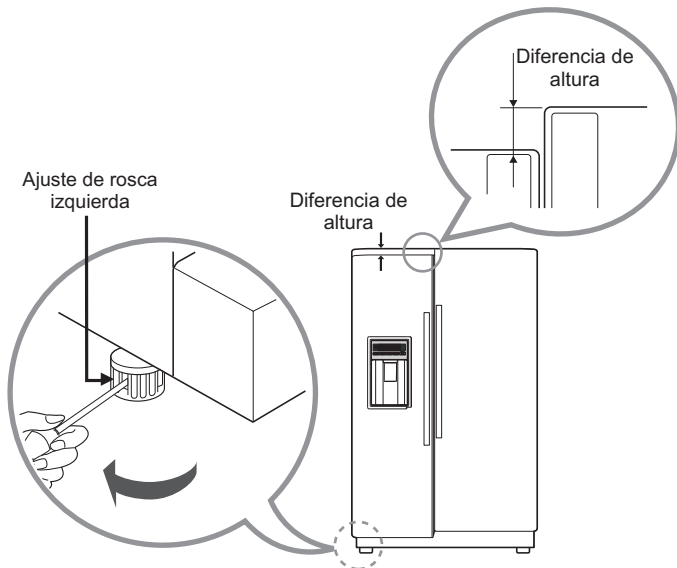
Antes de ajustar las puertas, remueva la cubierta inferior. Para referencia vea la sección **INSTALACION DE LA CUBIERTA INFERIOR**.

Seleccione la herramienta para ajuste, puede variar.

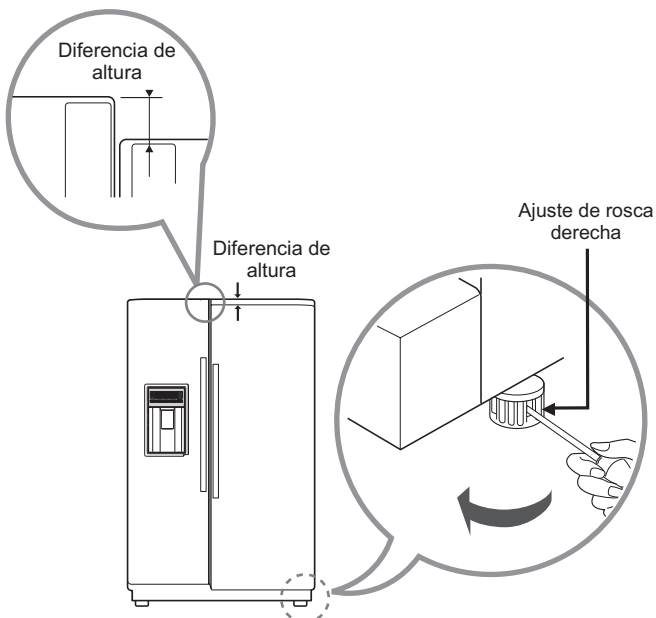
### Tipo 1

**Herramienta para ajuste: destornillador de cabeza plana**

Si la puerta del compartimento del congelador es inferior a la puerta del compartimento del refrigerador, nivele las puertas insertando un destornillador de cabeza plana en la ranura del tornillo de ajuste de altura izquierdo, y gírelo hacia la derecha.



Si la puerta del compartimento del congelador es superior a la puerta del compartimento del refrigerador, nivele las puertas insertando un destornillador de cabeza plana en la ranura del tornillo de ajuste de altura derecha, y gírelo hacia la izquierda.



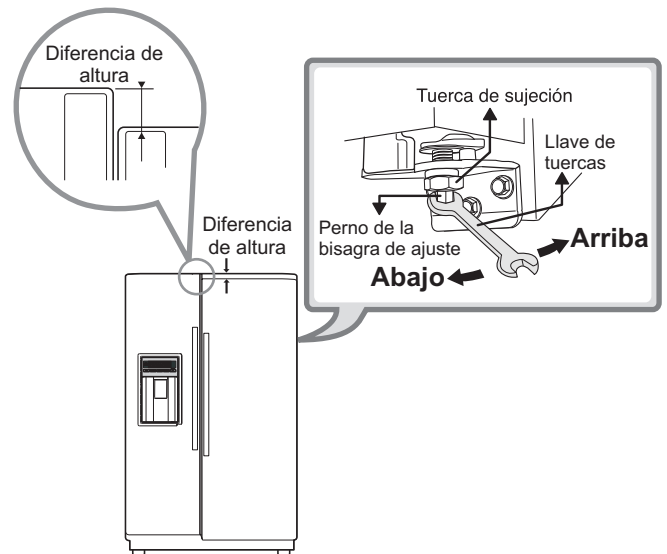
### Tipo 2

**Herramienta para ajuste:**

**Llave de tuercas de 5/16" (8 mm) y**

**Llave de tuercas de 3/4" (19 mm).**

Ajuste el nivel cuando la puerta del refrigerador este más abajo que la puerta del congelador durante la instalación del refrigerador.



Use una llave de tuercas de 3/4" (19 mm), gire la tuerca de sujeción a la derecha para aflojarla.

Use una llave de tuercas de 5/16" (8 mm), gire el perno de la bisagra a la derecha o a la izquierda para nivelar la puerta del refrigerador y del congelador.

Una vez nivelada la puerta, gire la tuerca de sujeción hacia la izquierda para apretarla.

**⚠PRECAUCION:** No apriete demasiado el tornillo de ajuste de la puerta. El perno de la bisagra puede barrerse. (El rango de ajuste de altura es de máximo 1/2" (1,27 cm)).

## DESPUES DE AJUSTAR EL NIVEL DE LAS PUERTAS

Asegúrese de que las tuercas niveladoras del frente del refrigerador toquen completamente el piso.

# INSTALACIÓN DEL REFRIGERADOR

## CONECTANDO LA LÍNEA DE AGUA

**NOTA:** La instalación de la línea de agua es necesaria cuando su refrigerador está equipado con fábrica de hielo y/o dispensador de agua.

### ANTES DE COMENZAR

La instalación de la tubería de agua no está garantizada por el fabricante del refrigerador o de la fábrica de hielos. Siga las instrucciones cuidadosamente para minimizar el riesgo de daños al producto.

El aire en la tubería de agua puede provocar martilleos en las conexiones, lo que puede causar daños a las tuberías internas del refrigerador o derramamiento de agua al interior del refrigerador. Llame a un plomero calificado para corregir los martilleos en las conexiones antes de instalar la tubería de agua.

Para evitar quemaduras y daños al producto, no conecte su refrigerador a las tuberías de agua caliente. Si usa su refrigerador antes de conectar el suministro de agua, asegúrese de que la fábrica de hielo se encuentra en la posición **OFF (apagado)**.

No instale las tuberías de la fábrica de hielos en áreas en las cuales la temperatura ambiente se encuentre bajo el punto de congelación del agua.

Cuando utilice cualquier dispositivo eléctrico (como un taladro) durante la instalación, asegúrese de que el dispositivo esté doblemente aislado o conectado a tierra para prevenir el riesgo de choque eléctrico.

Todas las instalaciones deben ir acorde al código de requisitos de la fontanería local.

**NOTA:** Use protección para los ojos.

- **Si un sistema de filtración de agua de osmosis inversa** está conectado a su abastecimiento de agua fría. Esta instalación no suministra el agua necesaria al refrigerador o la fábrica de hielo. Siga la siguiente instrucción cuidadosamente para minimizar el riesgo de caros daños por agua.

- **Si un sistema de filtración de agua de ósmosis inversa** está conectado a su abastecimiento de agua fría, la presión de agua para el sistema de osmosis inversa debe ser un mínimo de 0,27 MPa a 0,41 MPa (40 a 60 PSI or 2,8 kg•f/cm<sup>2</sup> ~ 4,2 kg•f/cm<sup>2</sup>, menos de 2 ~ 3 segundos para rellenar una taza de capacidad de 7 onzas [0,2 litros]).

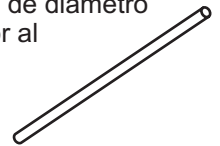
Si la presión de agua del sistema de osmosis inversa es menos de 0,14 MPa (21 PSI or 1,5 kg•f/cm<sup>2</sup>, más de 4 segundos para rellenar una taza de capacidad de 7 onzas [0,2 litros]).

- Revise si el filtro de sedimentos en el sistema de osmosis inversa está bloqueado. Reemplace el filtro si es necesario.
- Permitir que el tanque de almacenamiento del sistema de osmosis inversa se rellene después de un uso intenso.

- Si sigue teniendo el mismo problema de presión de agua de ósmosis inversa, llame a un fontanero con licencia, calificado.

### QUÉ NECESITARÁ

- **Tubos de cobre**, de 1/4" (6,35 mm) de diámetro externo para conectar el refrigerador al suministro de agua. Asegúrese que ambos lados del tubo están cortados equitativamente.

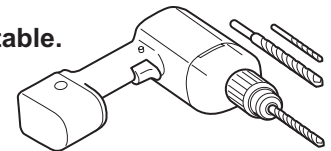


Para determinar la longitud de cuánta tubería va a necesitar: Mida la distancia desde la válvula de agua en la parte trasera del refrigerador hasta la tubería de agua. Agregue 8 pies (2,4 m). Asegúrese que haya suficiente tubería adicional [como 8 pies (2,4 m) enrollada en 3 espirales de 10" (25 cm) de diámetro] para permitir que el refrigerador se pueda mover fuera de la pared luego de la instalación.

- **Un suministro de agua fría.** La presión de agua debe estar entre 0,137 y 0,82 MPa (20 y 120 PSI ó 1,4 bar y 8,2 bar) en los modelos que no cuenten con filtro de agua y entre 0,275 y 0,82 MPa (40 y 120 PSI ó 2,8 bar y 8,2 bar) en los modelos que cuenten con filtro de agua.

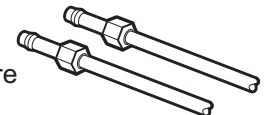
- **Taladro eléctrico.**

- **1/2" (12,7 mm) ó llave ajustable.**

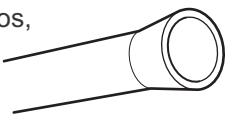


- **Destornillador de cabeza plana y destornilladores Phillips.**

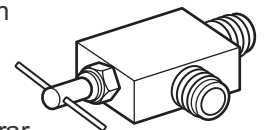
- **Dos tuercas de compresión 1/4" (6,35 mm) de diámetro externo y 2 férulas (mangas)** para conectar la tubería de cobre a la válvula de cierre y a la válvula de agua del refrigerador.



- Si su tubería de cobre actual cuenta con alguna reducción en los extremos, necesitará un adaptador (disponible en las ferreterías) para conectar la línea de agua al refrigerador. También puede cortar la reducción con un cortador de tubo y después utilizar las conexiones de compresión arriba mencionadas.



- **Cierre la válvula para conectar a la línea de agua fría.** La válvula debe tener una entrada de agua con un diámetro mínimo interior de 5/32" (3,96 mm) en el punto de conexión de el AGUA FRÍA. Estas válvulas se pueden encontrar en cualquier paquete de conexión de agua. Antes de comprar, asegúrese de que la válvula cumpla con los reglamentos locales.



# INSTALACIÓN DEL REFRIGERADOR

## INSTRUCCIONES DE INSTALACIÓN

Instale la válvula de cierre en la tubería más cercana utilizada para agua potable.

### ⚠ PRECAUCION

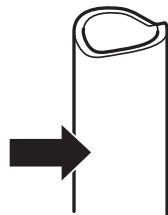
Conectar solamente al suministro de agua potable.

#### 1. CIERRE EL SUMINISTRO DE AGUA PRINCIPAL

Abra el grifo de agua más cercano para aliviar la presión en la tubería.

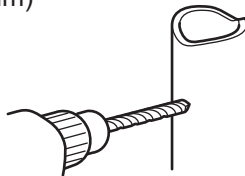
#### 2. SELECCIONE LA UBICACIÓN DE LA VÁLVULA

Seleccione la ubicación para la válvula, que sea fácilmente accesible. Es recomendable conectar por el lado de una tubería vertical. Cuando sea necesario hacer una conexión a una tubería de agua horizontal, debe hacer la conexión desde la parte superior o el lado, en lugar de la parte inferior, para evitar atraer sedimentos a la tubería de agua.



#### 3. PERFORE UN ORIFICIO PARA LA VÁLVULA

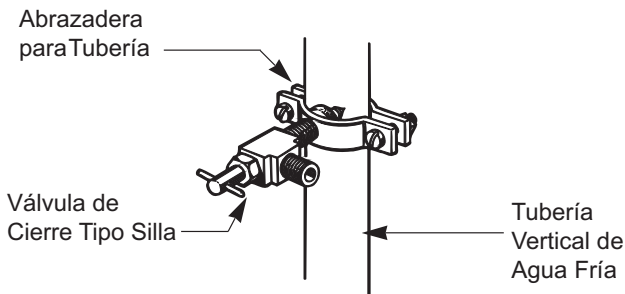
Perfore un orificio de 1/4" (6,35 mm) en la tubería de agua usando el taladro. Elimine cualquier residuo resultado de taladrar en la tubería. Tenga cuidado de no dejar que caiga el agua en el taladro. No lograr hacer un orificio de 1/4" (6,35 mm) puede resultar en la reducción de la producción de hielos o de cubos más pequeños.



**NOTA:** Fontaneros con licencias deben usar solamente tubos de cobre #49595 ó 49599 ó tubos de Polietileno Reticulado (PEX).

#### 4. AJUSTE LA VÁLVULA DE CIERRE

Ajuste la válvula de cierre a la tubería de agua fría con la abrazadera para tubería.

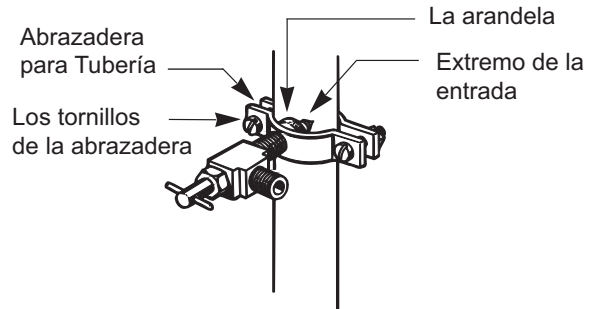


**NOTA:** Se adjudica el Código de Fontanería 248CMR del Estado de Massachusetts. Las Válvulas tipo silla son ilegales y no se permiten en Massachusetts. Consulte a su fontanero con licencia.

#### 5. APRIETE LA ABRAZADERA PARA TUBERÍA

Apriete los tornillos de la abrazadera para tubería hasta que la arandela provea un cierre hermético.

**NOTA:** No apriete demasiado porque se puede quebrar la tubería.



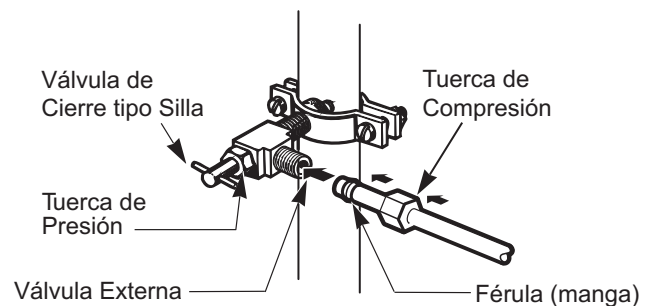
#### 6. ABRA LA VÁLVULA DE PASO

Direccione la tubería entre la tubería de agua fría y el refrigerador. Cree una ruta a través de un orificio perforado en la pared o piso (detrás del refrigerador o el gabinete adyacente) tan cerca de la pared como sea posible.

**NOTA:** Asegúrese que haya suficiente tubería adicional [cerca de 8 pies (3048 mm) enrollado en 3 espirales de aproximadamente 10" (254 mm) de diámetro] para permitir mover el refrigerador de la pared luego de la instalación.

#### 7. CONECTANDO LA TUBERÍA A LA VÁLVULA

Coloque la tuerca de compresión y la férula (manga) para la tubería de cobre sobre la parte final del tubo y conéctelo a la válvula de cierre. Asegúrese de que el tubo se inserte completamente en la válvula. Apriete la tuerca de compresión firmemente.



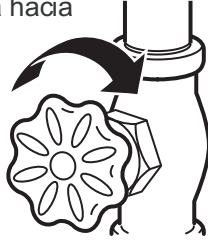
**NOTA:** Se adjudica el Código de Fontanería 248CMR del Estado de Massachusetts. Las Válvulas tipo silla son ilegales y no se permiten en Massachusetts. Consulte a su fontanero con licencia.

# INSTALACIÓN DEL REFRIGERADOR

## 8. ENJUAGANDO LA TUBERÍA

Gire el suministro principal de agua hacia la derecha y drene la tubería hasta que el agua esté clara.

Cierre el paso de agua con la válvula hasta que  $\frac{1}{4}$  de galón de agua (1 L) haya sido drenada a través de la tubería.



## 9. CONECTE LA TUBERÍA AL REFRIGERADOR

### NOTA:

- Antes de realizar la conexión al refrigerador, asegúrese de que el cable de electricidad del refrigerador no esté conectado al receptáculo en la pared.
- Si su refrigerador no tiene un filtro de agua, le recomendamos que instale uno si su suministro de agua contiene arena o partículas que puedan tapan la capa de la válvula de agua del refrigerador. Instale el filtro en la tubería de agua cerca del refrigerador.
- No deben utilizarse mangueras usadas, solo utilice las mangueras nuevas suministradas por el fabricante.

1. Saque la tapa plástica flexible de la válvula de agua.
2. Coloque la tuerca de compresión y la férula (manga) al final del tubo como se muestra en la ilustración. (Ver figura).
3. Inserte la parte final del tubo de cobre en la conexión lo más que pueda. Mientras sujeta el tubo, ajuste la unión (Parte A).

**⚠ PRECAUCIÓN:** Revise que no ocurran fugas en la conexión de la tubería de agua.

### Parte posterior del refrigerador

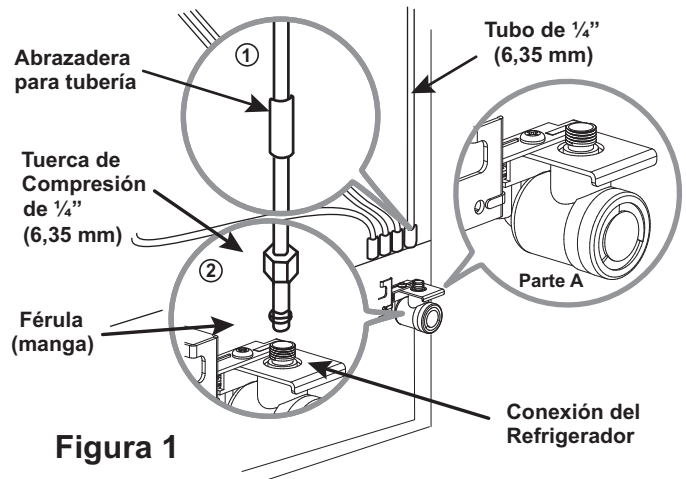
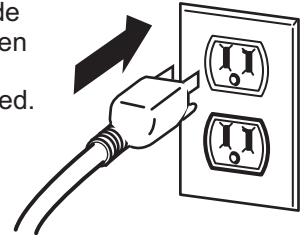


Figura 1

Sujete la tubería en la abrazadera de la tubería ubicada en la parte posterior del refrigerador. Primero, afloje los tornillos de la abrazadera. Después, inserte la tubería en el surco. Finalmente, re-ajuste el tornillo.

## 10. CONECTE EL REFRIGERADOR

Acomode los espirales de tubería para que no vibren con la parte de atrás del refrigerador o con la pared. Empuje el refrigerador hacia la pared.

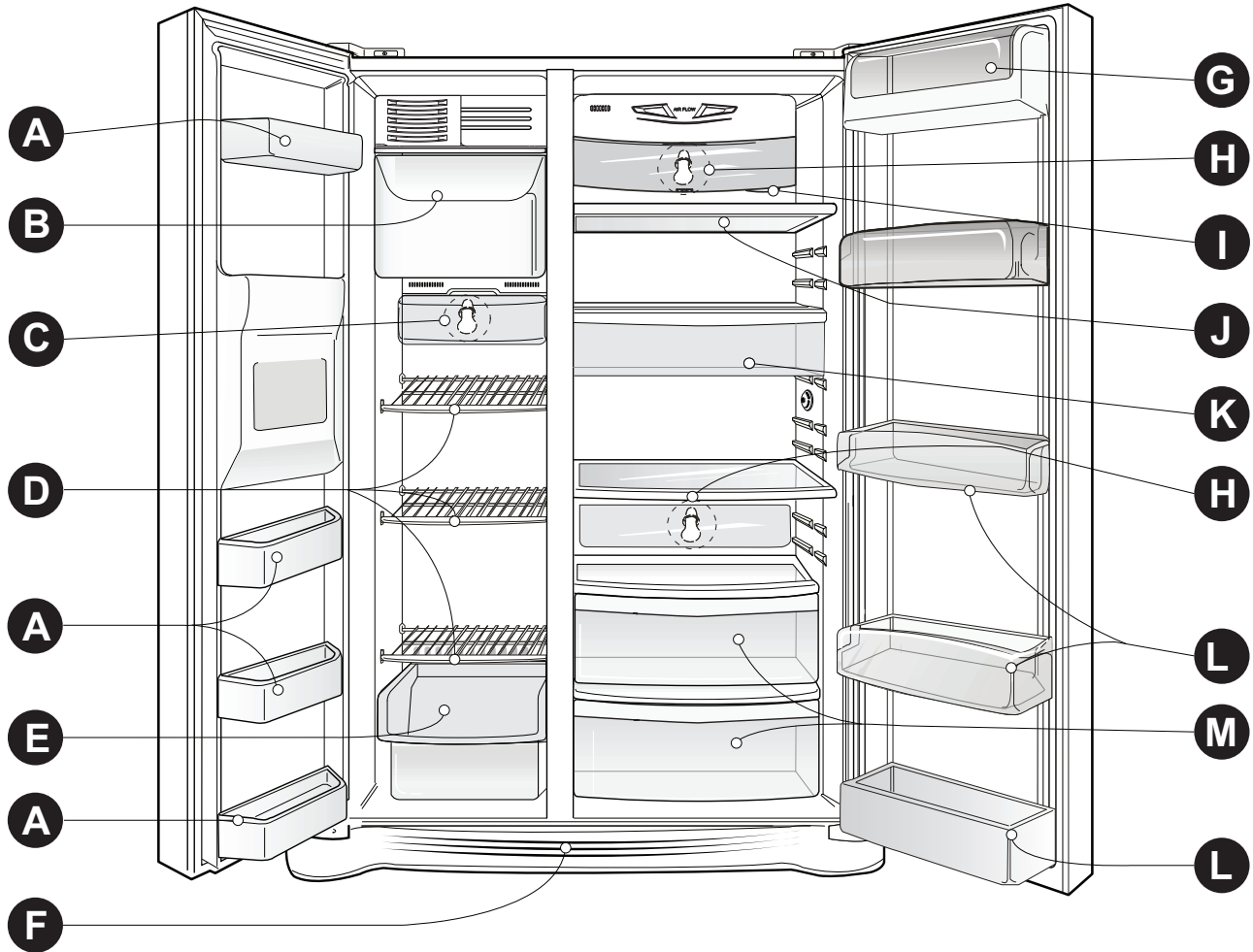


## 11. COMIENZE A USAR LA FÁBRICA DE HIELO

Coloque el interruptor de electricidad de la fábrica de hielo en la posición de **ON (encendido)**. La fábrica de hielo no comenzará a operar hasta que alcance su temperatura operacional de 15 °F (-9 °C) o menos. En ese momento comenzará a operar automáticamente si el interruptor de electricidad está en la posición de **ON (encendido)**.



## PARTES Y FUNCIONES



Utilice esta sección para familiarizarse con las puertas y funciones.

**NOTA:** Esta guía cubre varios modelos distintos. El refrigerador que se ha comprado puede contener algunos o todos los artículos mencionados abajo. La ubicación de las funciones presentadas puede que no sean iguales que su modelo.

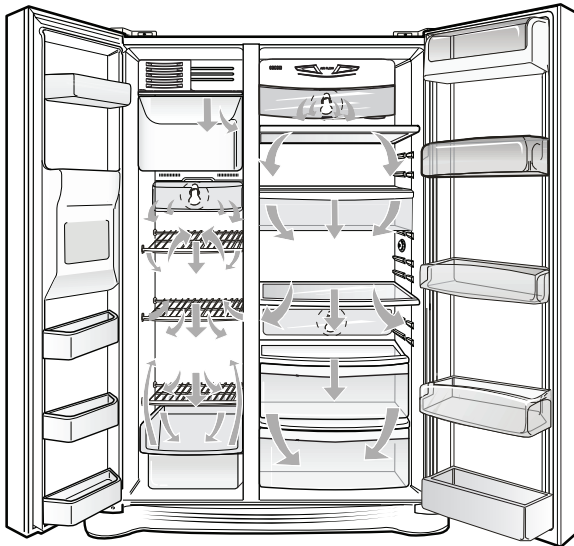
- A** Anaqueles del Congelador
  - B** Fábrica de Hielo Automático  
El hielo es producido en la Fabrica de hielo y enviado al dispensador.
  - C** Lámpara del Congelador
  - D** Estante del Congelador  
(Alambre/Vidrio)
  - E** Cajón  
(Alambre/Plástico)
  - F** Cubierta inferior
  - G** Compartimiento para productos lácteos  
Almacén de productos lácteos como mantequilla y queso.
  - H** Lámpara del Refrigerador
  - I** Filtro de Agua\*
  - J** Estante del Refrigerador
  - K** Gaveta para Meriendas  
"Charola para carnes frías"  
Almacén de carne y comida fresca.
  - L** Anaqueles del Refrigerador  
(Transparente/Opaco)
  - M** Compartimiento para Verduras
- \* Algunos modelos



# USO DEL REFRIGERADOR

## ASEGURANDO EL FLUJO DE AIRE ADECUADO

Para asegurar las temperaturas adecuadas, el aire debe fluir entre las secciones del refrigerador y congelador. Como se muestra en la ilustración de abajo, el aire frío entra por la sección del congelador y se mueve hacia arriba. La mayor parte del aire entonces fluye por los conductos y recircula bajo el piso del congelador. El resto del aire entra a la sección del refrigerador por el conducto superior.

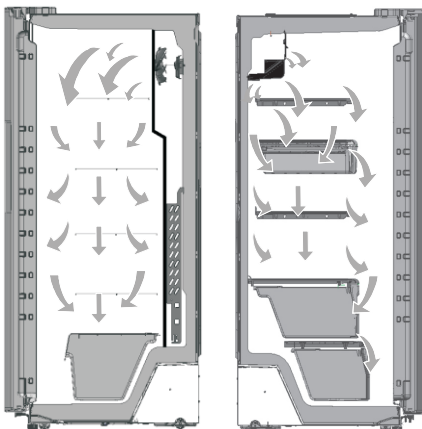


- **No bloquee ninguno de estos conductos con paquetes de alimentos.** Si los conductos están bloqueados, el flujo de aire será interrumpido y pueden ocurrir problemas de temperatura y humedad.

### IMPORTANTE:

Porque el aire circula entre ambas secciones, cualquier olor formado en una sección se transfiere a la otra. Usted debe limpiar completamente ambas secciones para eliminar olores. Para prevenir la transferencia de olores y que los alimentos se sequen, envuelva o cubra los alimentos completamente. (Vea la sección de Guía para Almacenar Alimentos para detalles).

**NOTA:** Si cierra la puerta del refrigerador fuertemente, la puerta del congelador puede abrirse y cerrarse a causa de la presión del flujo de aire.



## ANTES DE USARSE

1. Limpie su refrigerador completamente y saque todo el polvo acumulado durante el envío.
2. Instale los accesorios como el recipiente para hielo, gavetas, estantes, etc. en los lugares correspondientes. Los mismos vienen empacados juntos para evitar que se dañen durante el envío.
3. Deje que su refrigerador corra al menos por 2 ó 3 horas antes de colocar alimentos. Verifique el flujo de aire frío en el compartimiento del congelador para asegurarse que esté enfriando. Su refrigerador ya está listo para usarse.

## PANEL DE CONTROL

(Identifique su tipo de Panel de control)

Precione el botón para ver la función deseada y seleccionar otras funciones.

### Tipo 1



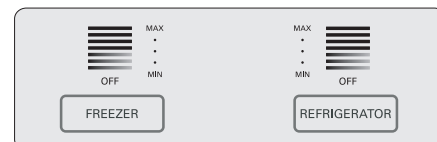
### Tipo 2



## Control de temperatura del Refrigerador y Congelador:

Se recomienda mantener las temperaturas con las que inicia el refrigerador (media) presionando el botón REFRIGERATOR (Refrigerador) y el botón FREEZER (Congelador).

**NOTA:** Cuando ajuste los controles de temperatura, espere 24 horas antes de hacer un nuevo ajuste. Después de 24 horas, ajústelos como desee. Entre más barras estén encendidas, más frío estarán el refrigerador y el congelador.



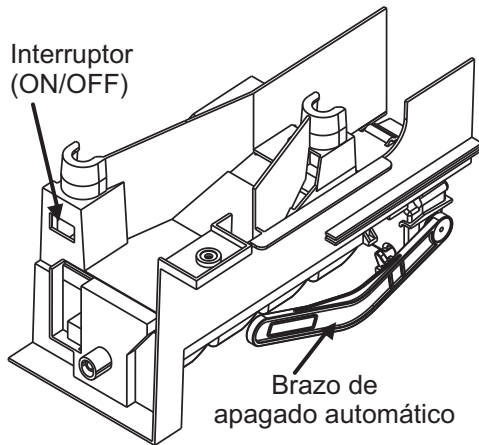
## Instrucciones de operacion

### ! ADVERTENCIA

#### Peligro de lesión personal

Evite el contacto con las partes en movimiento del mecanismo expulsor o del elemento calentador que libera los cubos de hielo. NO coloque los dedos o las manos en el mecanismo automático de hacer hielo cuando el refrigerador esté conectado.

**Un refrigerador recién instalado puede que tarde de 12 a 24 horas en hacer hielo.**



La fábrica de hielo producirá 8 cubos por ciclo aproximadamente 70-80 cubos en un periodo de 24 horas, dependiendo de la temperatura del compartimiento del congelador, de la temperatura en la habitación, la cantidad de veces que se abra el refrigerador y otras condiciones de operación.

Si el refrigerador se utiliza antes de hacer la conexión de agua a la fábrica de hielo, coloque el interruptor de electricidad a **OFF (apagado)**.

Cuando el refrigerador se conecte al suministro de agua, cambie el interruptor de electricidad a **ON (encendido)**.

La fábrica de hielo comenzará a operar cuando baje la temperatura hasta el punto de congelación.

Elimine las primeras tandas de hielo para permitir que el agua corra limpia.

Asegúrese que nada interfiera con la extensión del Brazo de Apagado Automático.

Cuando se llene el recipiente al nivel del Brazo de apagado automático, la fábrica de hielo dejará de producir hielo.

Es normal que varios cubos se peguen.

Si no se utiliza el hielo frecuentemente, los cubos de hielos viejos se pondrán nebulosos, tendrán un mal sabor, y se encogerán.

## Modo de apagado del Control de temperatura

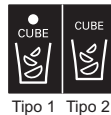
El panel se ilumina y permanece encendida durante 60 segundos cuando el refrigerador se ha conectado. Después las luces del panel se apagarán a excepción de la opción que tenga seleccionada [CRUSH (hielo triturado), WATER (agua) ó CUBES (cubos de hielo)] y el panel solo enciende cuando se abre la puerta o se presiona algún botón. El panel se desactivará 20 segundos después que se cierre la puerta o se presione algún botón del panel. Puede cambiar el panel a modo ENCENDIDO presionando "FREEZER" (congelador) y "ICE PLUS" (congelado rápido) al mismo tiempo por 5 segundos. Se escuchará un tono indicando que el panel se encendió (el modo de apagado se desactiva). Active nuevamente el Modo de apagado del control de temperatura de la misma manera en que lo desactivo.

ICETYPE

### ICE TYPE ("TIPO DE HIELO") (Identifique su tipo de Panel de control)

Usted puede seleccionar Agua o Hielo.

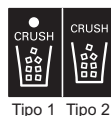
- Seleccione Agua, Hielo triturado o Cubos de hielo presionando el botón con la opción que usted decida. La luz de la opción Agua, Hielo triturado o Cubos de hielo encenderá según su elección.



Encenderá la opción de cubos de hielo presionando el botón de selección. Si usted tiene el tipo 1, el punto sobre el ícono se iluminará, pero si usted tiene el tipo 2, el ícono se iluminará.



Encenderá la opción para agua presionando el botón de selección. Si usted tiene el tipo 1, el punto sobre el ícono se iluminará, pero si usted tiene el tipo 2, el ícono se iluminará.



Encenderá la opción de hielo triturado presionando el botón de selección. Si usted tiene el tipo 1, el punto sobre el ícono se iluminará, pero si usted tiene el tipo 2, el ícono se iluminará.

Para dispensar agua o hielo, presione suavemente usando una tasa contra el botón del dispensador.

**NOTA:** Después de dispensar agua o hielo, mantenga su taza en el dispensador, para evitar que las últimas gotas caigan al suelo.

## Aviso de puerta abierta

Cuando la puerta del refrigerador o del congelador se deje abierta por más de 60 s, sonará una alarma 5 veces a intervalos de 30 segundos si la puerta del refrigerador o del congelador permanece abierta por más de 60 s. Para avisarle que alguna de las puertas está abierta.

Contacte al centro de servicio local si el tono de alarma continua accionado después de haber cerrado las puertas.

# USO DEL REFRIGERADOR

## **ICE PLUS** ("CONGELACION RAPIDA")

Presione el botón ICE PLUS (congelación rápida) una vez para activar esta función. Este botón se iluminará cuando este activado. En la sección del congelador funcionará a la temperatura más baja durante 24 horas para aumentar la producción de hielo. Presione el botón de nuevo para cancelar esta función.

## **LOCK** ("BLOQUEO")

El botón de bloqueo (Lock) bloquea el control de temperatura y las funciones del dispensador.

Presione el botón por 3 segundos o hasta que encienda su luz.

Para desactivar la función de bloqueo presione el botón por 3 segundos o hasta que se apague su luz.

## **FILTER ("FILTRO")** (ciclo de sustitución de filtro)

- Esta es una luz indicadora de reemplazo para el cartucho del Filtro de agua en el dispensador.
- El filtro de agua usualmente necesita ser reemplazado una vez cada seis meses.
- La luz indicadora el Filtro parpadeará permitiéndole saber cuando es necesario reemplazarlo.
- Después de reemplazar el filtro presione el botón por 3 segundos para reiniciar la función y se apague la luz de estado de filtro.

## AJUSTE DE LOS CONTROLES

De tiempo a su refrigerador de enfriar completamente antes de hacer ajustes. Es mejor esperar 24 horas antes de hacer algún cambio. Las configuraciones recomendadas en la sección de **PANEL DE CONTROL** deberán ser apropiadas para el uso normal de un refrigerador de casa. Los controles están ajustados correctamente cuando la leche ó el jugo estén tan fríos como Usted quiere ó cuando el helado esté firme.

El control del refrigerador funciona como el termostato de toda la unidad (refrigerador y congelador). Mientras más alto el nivel de temperatura, más tiempo estará accionado el compresor para mantener la temperatura. El control del congelador ajusta el flujo de aire del congelador al refrigerador. Ajustando el control de congelador a una temperatura más baja mantendrá más aire frío para mantenerlo a la temperatura elegida.

Si necesita ajustar las temperaturas en el refrigerador o congelador, comience por ajustar el refrigerador. Entonces espere 24 horas antes de revisar la temperatura del congelador. Si está muy caliente o muy fría, entonces ajuste el control del congelador.

Utilice las configuraciones que aparecen en la tabla de abajo como guía. **Siempre recuerde esperar al menos 24 horas entre los ajustes.**

CONDICION/ RAZON:	AJUSTE RECOMENDACION:
<b>Sección del REFRIGERADOR muy caliente</b> <ul style="list-style-type: none"><li>• Puerta abierta muy frecuente</li><li>• Se ha añadido muchos alimentos</li><li>• La temperatura en la habitación es muy caliente</li></ul>	<b>Coloque el control del REFRIGERADOR al próximo número más alto, espere 24 horas.</b>
<b>Sección del CONGELADOR muy caliente /el hielo no se hace rápido</b> <ul style="list-style-type: none"><li>• Se abre la puerta frecuente</li><li>• Se han añadido muchos alimentos</li><li>• La temperatura en la habitación es muy fría (el compresor no hace suficientes ciclos)</li><li>• Uso de hielo frecuentemente</li><li>• Conductos de aire bloqueados por artículos</li></ul>	<b>Coloque el control del CONGELADOR al próximo número más alto, espere 24 horas.</b>
<b>Sección del REFRIGERADOR muy frío</b> <ul style="list-style-type: none"><li>• Controles no ajustados correctamente para sus condiciones</li></ul>	<b>Coloque el control del REFRIGERADOR al próximo número más bajo, espere 24 horas.</b>
<b>Sección del CONGELADOR muy frío</b> <ul style="list-style-type: none"><li>• Controles no ajustados correctamente para sus condiciones</li></ul>	<b>Coloque el control del CONGELADOR al próximo número más bajo, espere 24 horas.</b>

## GUÍA PARA ALMACENAR ALIMENTOS

Envuelva o almacene alimentos en el refrigerador dentro de materiales herméticamente cerrados o a prueba de humedad, a menos que se indique lo contrario. Esto previene que los olores y el sabor de los alimentos se transfieran a través del refrigerador. Para productos con fechas de caducidad, revíselas para asegurarse que estén frescos.

---

### Mantequilla ó Margarina

Mantenga la mantequilla descubierta en un plato con tapa o en un compartimiento cerrado. Cuando almacene provisiones adicionales, envuélvalos en material para el congelador y congele.

---

### Queso

Almacénelo en su envoltura original hasta que lo use. Una vez que lo abra, vuelva a envolverlo con plástico o papel aluminio.

---

### Leche

Limpie el envase de leche. Para un mejor almacenamiento, colóquela en un estante del interior del refrigerador no en la puerta.

---

### Huevos

Almacene en el cartón original o en la Caja de Huevos (en algunos modelos) en uno de los estantes en el interior y no en la puerta.

---

### Frutas

Enjuague, deje secar y almacene en el refrigerador en bolsas plásticas o en el compartimiento de verduras. No enjuague ni envase las fresas o frambuesas hasta que las vaya a usar. Manténgalas en su envase original en el compartimiento para verduras o almacene en una bolsa cerrada de papel en uno de los estantes del refrigerador.

---

### Vegetales con hojas

Saque la envoltura de la tienda y recorte o saque áreas dañadas descoloridas. Enjuague en agua fría y cuele. Coloque en bolsas plásticas o en envases plásticos y guarde en el compartimiento para verduras.

---

### Vegetales con cáscara (zanahorias, pimientos)

Coloque en bolsas plásticas o envases plásticos y guarde en el compartimiento para verduras.

---

### Pescado

Utilice el pescado fresco y mariscos el mismo día de comprarlo.

---

### Sobras

Cubra las sobras con envoltura plástica o papel de aluminio. También puede usar envases plásticos con tapas que cierren completamente.

---

## ALMACENAMIENTO DE ALIMENTOS CONGELADOS

**NOTA:** Para más información sobre como congelar alimentos o tiempos para almacenar alimentos, revise una guía para el congelador o un libro de cocina confiable.

### Empaque

Congelar exitosamente depende del empaque correcto. Cierre y selle los paquetes para que no entre aire o humedad. Si entra, entonces podrá tener olor y sabor de alimentos transferidos a través del refrigerador y congelador y los alimentos en el empaque para el congelador podrán secarse.

### Recomendaciones para empaque:

- Envases de plástico rígidos con "tapas ajustadas"
- Latas para congelar
- Papel aluminio resistente
- Papel con plástico
- Envoltura plástica impermeable
- Bolsa plástica con cierres específicamente para el congelador

Siga las instrucciones en el paquete o envase para el método adecuado de congelar.

### No utilice

- Envolturas para pan
- Envases plásticos que no son de polietileno
- Envases sin tapas
- Papel de cera o envolturas enceradas para congelador
- Envolturas muy delgadas, semipermeables

**⚠ ADVERTENCIA:** No mantenga bebidas en latas o en envases plásticos en el congelador. Pueden romperse si se congelan.

### Congelando

Su congelador no congelará rápidamente una gran cantidad de alimentos. No coloque más alimentos sin congelar de los que se pueden congelar en 24 horas [no más de 2 ó 3 lbs. por pie cúbico, (0,9 a 1,35 kg por metro cúbico) en el espacio del congelador]. Deje suficiente espacio para que el aire circule entre los paquetes. Tenga cuidado en dejar suficiente espacio al frente para que la puerta pueda cerrar completamente.

El tiempo para congelar varía de acuerdo a la calidad y tipo de alimento, el tipo de empaque o envoltura que tiene (sellado herméticamente y a prueba de humedad) y la temperatura de almacenaje. Cristales de hielo dentro de un paquete sellado son normales. Esto simplemente significa que la humedad en los alimentos y el aire dentro del paquete se ha condensado, creando cristales de hielo.

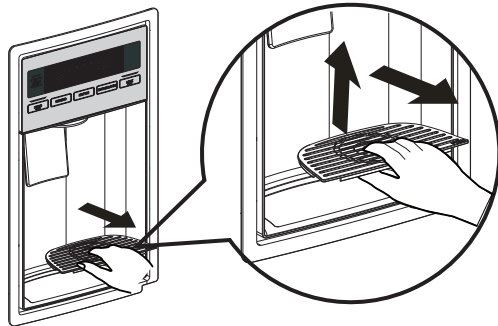
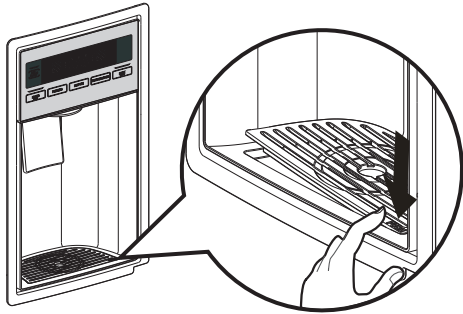
**NOTA:** Permita que los alimentos calientes se enfríen a temperatura ambiente por 30 minutos, para luego empacarlos y congelarlos. Enfríar alimentos calientes antes de congelarlos ahorra energía.

# USO DEL REFRIGERADOR

## DISPENSADOR DE AGUA

Su refrigerador cuenta con un sistema que le permite tener agua fría y hielos sin necesidad de abrir la puerta del refrigerador.

- La bandeja se remueve fácilmente presionando y extrayéndola.
- Primero presione la bandeja por el área con la palabra 'PUSH', a continuación, coloque el dedo índice en la ranura del centro de la bandeja y jalela hacia arriba, por último saque la bandeja.



## ⚠️ ADVERTENCIA

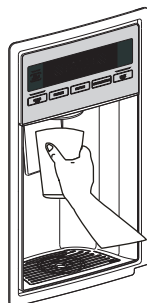
No introduzca sus manos por la abertura del dispensador de hielo y agua. Hacerlo puede causarle heridas en sus manos.



## ⚠️ PRECAUCION

Cuando abra el compartimento ligeramente, manténgase lo más cerca posible de la salida del agua o del dispensador de hielo.

Para el mejor funcionamiento, utilice un envase que sea más pequeño que la abertura del dispensador.

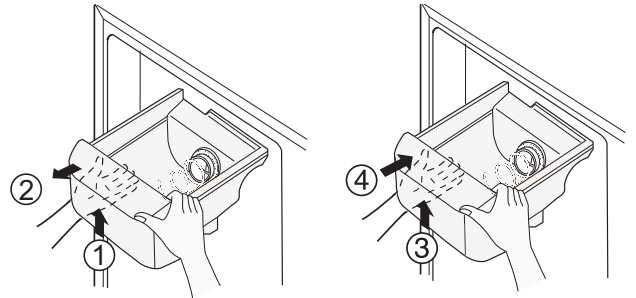


## BANDEJA PARA HIELO

La bandeja para hielo almacena los cubos de hielo hechos por la fábrica de hielo. Si necesita remover la bandeja para hielo, favor de seguir los siguientes pasos:

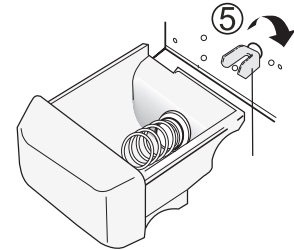
**NOTA:** Use ambas manos para remover la bandeja de hielo y así evitar dejarla caer. Si no puede volver a colocarla fácilmente, tuerza levemente el dispositivo de impulsión.

- Sostenga la bandeja para hielo como se muestra en la figura ① y extraiga levantándola ligeramente ②.



- Para volver a colocar la bandeja para hielo a su posición original, empújela ③ mientras la levanta ligeramente ④.

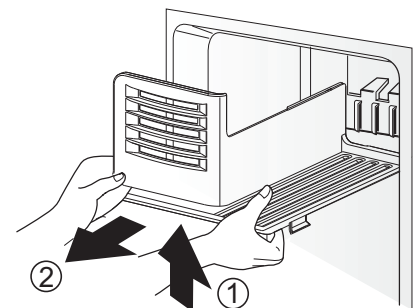
- Asegúrese de que este totalmente enganchado al dispositivo de impulsión ⑤.



## CUBIERTA DE LA FABRICA DE HIELO

Si usted necesita tener acceso a la fábrica de hielo, siga los siguientes pasos:

- Remueva la bandeja para hielo. Vea la sección **BANDEJA PARA HIELO** para referencia.
- Levante la bandeja para hielo ① y jale hacia afuera ② como se muestra en la figura.



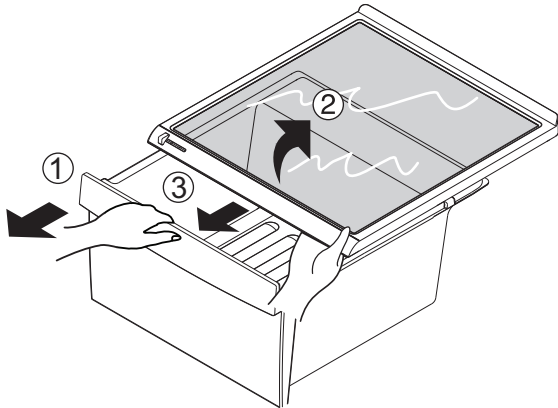


# USO DEL REFRIGERADOR

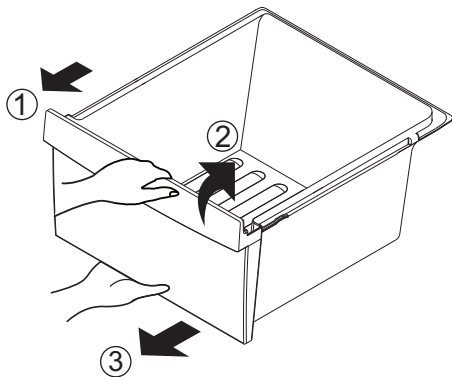
## COMPARTIMENTO Y TAPA PARA VERDURAS

Este compartimento permite una mejor conservación de las frutas y verduras.

- Para retirar la cubierta del compartimento de verduras saque un poco el compartimento para verduras ①, levante un poco la cubierta por la parte de enfrente como se muestra en la figura ②, y retírela ③.

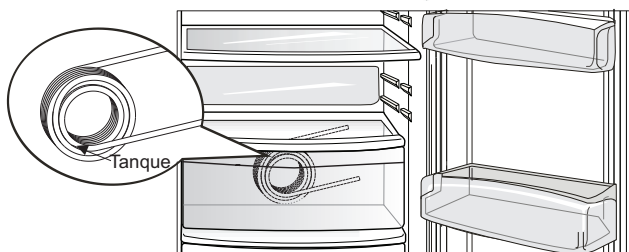


- Para retirar el compartimento de verduras, extraiga el compartimento de verduras hacia el frente ① hasta que se detenga. Después levante ligeramente el compartimento de verduras ② y extraiga ③.



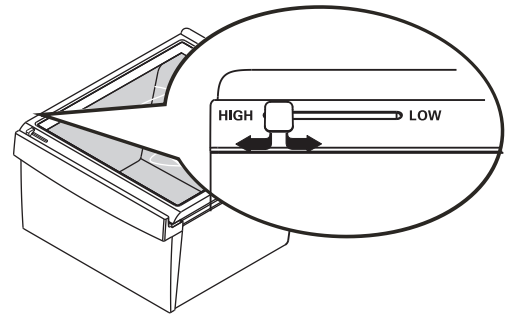
## ⚠ PRECAUCION

Cuando remueva el compartimento de verduras usted verá el tanque de agua. No lo remueva, esto puede producir fuga de agua. El tanque de agua no es una parte removible.



Ud. puede controlar la cantidad de humedad en los cajones, ajustando el control en cualquier posición entre "HIGH" y "LOW".

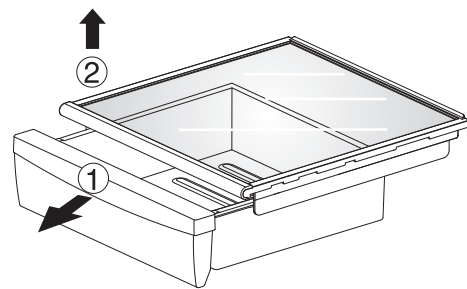
- "HIGH": Mantiene la mayor cantidad de aire en el cajón para la mejor conservación de vegetales.
- "LOW": Permite que el aire salga del cajón de para la mejor conservación de frutas.



## GAVETA PARA MERIENDAS "CHAROLA PARA CARNES FRIAS"

El aire que se introduce en el refrigerador, cuando la puerta esta abierta, no afecta las carnes frías debido a la posición de esta charola, sin embargo no debe cambiarse de lugar para que pueda realizar su función.

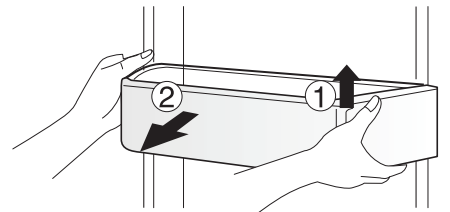
- Para remover la Gaveta de meriendas, saque un poco la gaveta para meriendas ①, después levante un poco la cubierta por la parte de enfrente, como se muestra en la figura ②, y retírela.



## ANAQUELES DE LA PUERTA

Su refrigerador y congelador cuentan con anaqueles que pueden ser fácilmente organizados para productos envasados.

- Levante el anaquel de la puerta sosteniéndolo de ambos lados ① y sáquelo ②.





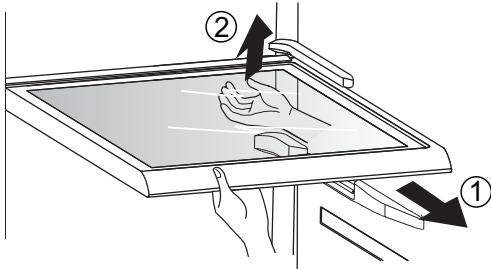
## ESTANTES DEL REFRIGERADOR

### ⚠ PRECAUCION

Cerciórese de que el estante no contenga ningún alimento antes de moverlo.

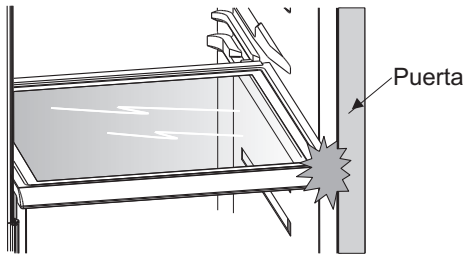
El estante del refrigerador es ajustable para que usted pueda colocarlo a una altura adecuada de acuerdo a las necesidades de espacio de los alimentos.

- Jale el estante hacia enfrente ①, luego levante de la parte de atrás ②.

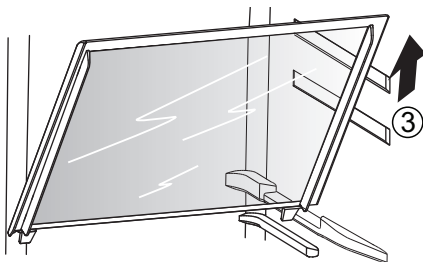


### ⚠ PRECAUCION

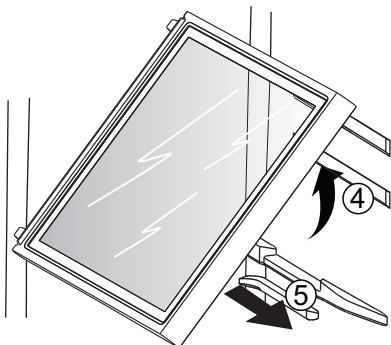
Tenga cuidado al sacar el estante, si ejerce demasiada fuerza, este puede chocar contra la puerta del refrigerador y dañarlo o usted podría lastimarse.



- Levante por la parte del frente en su totalidad ③.



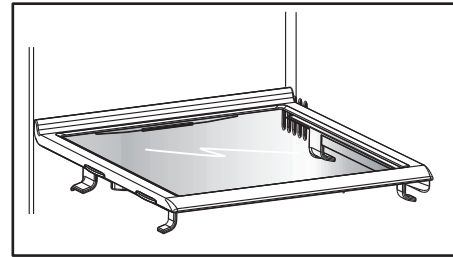
- Por último, inclínalo ④ mientras lo extrae al mismo tiempo para retirarlo ⑤.



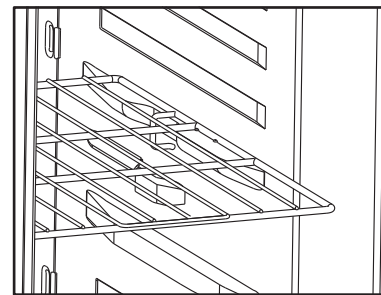
## ESTANTE DEL CONGELADOR

(Identifique su tipo de estante)

Para ensamblar o desensamblar el estante del congelador, siga los siguientes pasos:



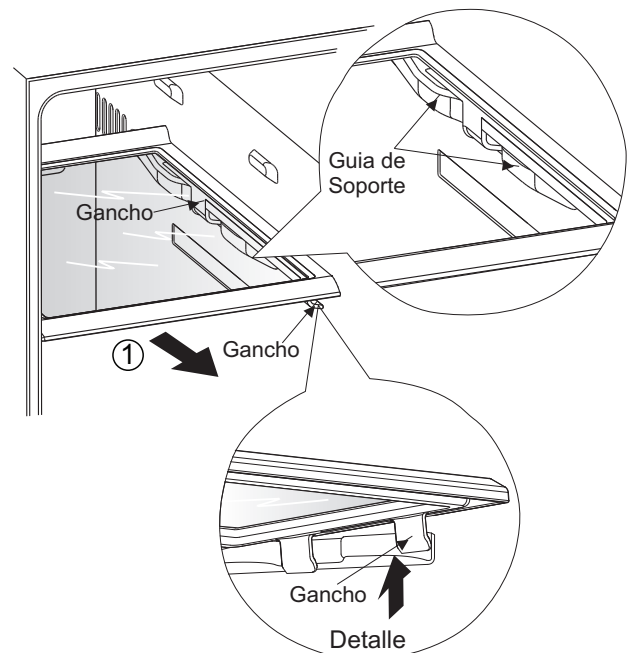
Estante de vidrio del congelador



Estante de alambre del congelador

### ► Estante de vidrio del congelador

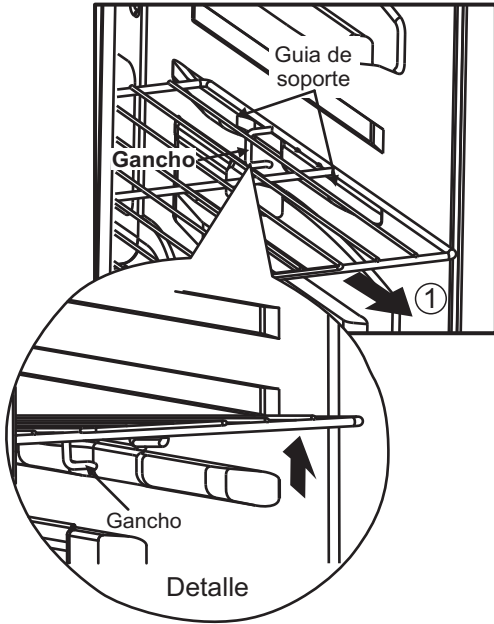
- Jale el estante hacia usted ①. Usted sentirá que el estante se atora, esto quiere decir que el segundo gancho del estante esté en la parte plana de la guía que soporta la bandeja (Ver detalle).



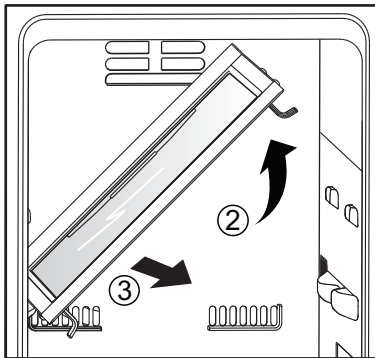
# USO DEL REFRIGERADOR

## ► Estante de alambre del congelador

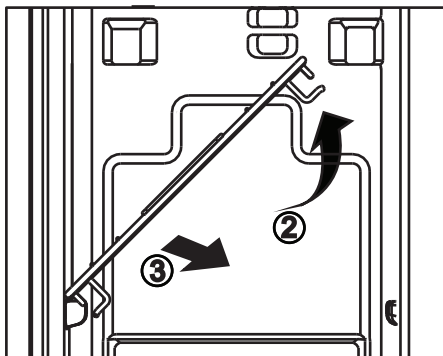
Jale el estante hacia usted ①. Usted sentirá que el estante se atora, esto quiere decir que el gancho del estante está en la parte plana de la guía que soporta la bandeja (Ver detalle).



- Incline el estante (como se muestra en la figura) ② y vuelva a jalarlo hacia usted ③.



Estante de vidrio del congelador



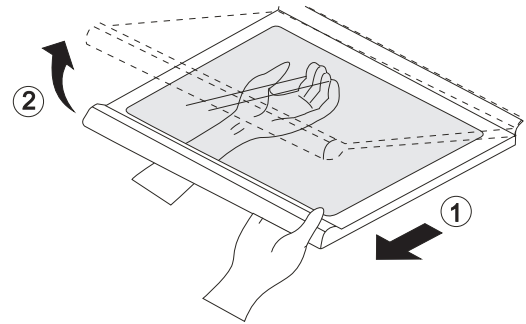
Estante de alambre del congelador

## FILTRO PARA AGUA

- **Re-establecimiento de Filtro:** Cuando el gráfico de Filter Reset se encienda debe cambiar el filtro para agua. Presione el botón por 3 segundos para apagar el gráfico.

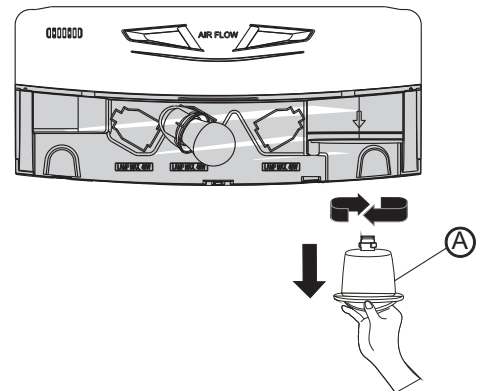
Antes de remover o instalar el filtro de agua:

1. **IMPORTANTE:** Cierre el abastecimiento de agua de la casa.
2. Extraiga el estante superior y colóquelo en el nivel más bajo.



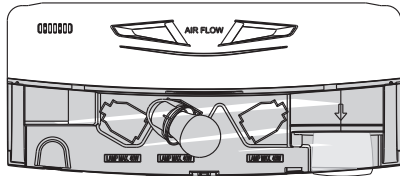
## Removiendo el filtro de agua

Para una instalación por primera vez, remueva el filtro (A) dándole vuelta en contra de las manecillas del reloj un cuarto de vuelta y sáquelo hacia abajo. **La tapa de sustitución debe guardarse para un futuro. Si el filtro es removido y no se reemplaza, es necesario reinstalar la tapa de sustitución para prevenir fugas de agua.**



## Instalando el filtro de agua

Remueva la tapa roja del filtro e inserte las dos costillas del filtro en las dos ranuras del receptáculo del filtro del refrigerador. Debe sentir que el filtro entra completamente. Gire el filtro hacia la derecha y un cuarto de vuelta a favor de las manecillas del reloj para fijarlo en su lugar. El símbolo de Bloqueado (Lock) va a estar alineado con la flecha indicadora.



## Después de instalar el filtro de agua:

1. Coloque el estante a su posición original.
2. Abra nuevamente el suministro de agua de la casa.
3. Dispense 2,5 galones (9,46 L) de agua a través del dispensador para purgar el sistema, oprima y libere el botón del dispensador en ciclos de 30 segundos en función ON (encendido) y 60 segundos en función OFF (apagado). Abra la puerta del refrigerador y revise el área de los estantes por posibles fugas de agua.

Para comprar o reemplazar el filtro de agua (algunos modelos no incluyen esta pieza en el refrigerador), llame al Centro de Servicio. Refiérase a la Póliza de Garantía para consultar el teléfono del Centro de Servicio más cercano a usted y pregunte por el número de parte ADQ72910901.

## CUIDADO Y LIMPIEZA

### ⚠ ADVERTENCIA



#### Peligro de Explosión

Use un limpiador no inflamable.

No seguir estas instrucciones puede ocasionar la muerte, explosión o incendio.

Tanto la sección del refrigerador como la del congelador se descongelan automáticamente. No obstante, limpie ambas secciones más o menos una vez al mes para evitar olores. Limpie los derrames de inmediato.

### CONSEJOS GENERALES DE LIMPIEZA

- Desenchufe el refrigerador o desconecte el suministro de energía.
- Saque todas las partes desmontables como estantes, compartimientos de verduras, etc.
- Para limpiar estantes, compartimientos y otras partes desmontables, utilice una esponja limpia o un paño suave y un detergente suave en agua tibia. No use detergentes fuertes o abrasivos.
- Lave a mano, enjuague y seque todas las superficies completamente.
- Cuando termine de limpiar, no se olvide de enchufar el refrigerador o reconectar el suministro de energía.

### EXTERIOR

Encerar superficies metálicas pintadas ayuda a proveer protección contra el moho. No encere partes plásticas. Encere superficies metálicas pintadas al menos dos veces por año utilizando cera para enseres (o pasta de cera para autos). Aplique la cera con un paño suave limpio.

No utilice cera en exteriores de acero inoxidable. Utilice un producto especialmente diseñado para pulir enseres de acero inoxidable, o limpie con un paño suave o esponja limpia y detergente suave disuelto en agua tibia. Seque completamente con un paño suave.

**NOTA:** Evite el contacto de la superficie de la puerta con productos químicos que contenga Fosfato y Cloro.

### PAREDES INTERNAS (permítale que el congelador se caliente un poco para que no se pegue el paño)

Para ayudar a eliminar los olores, usted puede lavar el interior del refrigerador y congelador con una mezcla de bicarbonato de sodio y agua tibia. Mezcle 2 cucharadas de-

-bicarbonato de sodio a 1 cuarto de agua (26 g de sodio a 1 litro de agua). Asegúrese que el bicarbonato de sodio se disuelva completamente para que no raye las superficies del refrigerador.

### REVESTIMIENTOS DE LAS PUERTAS

No utilice limpiadores de ceras, detergentes concentrados, blanqueadores o limpiadores que contengan petróleo en partes plásticas. Utilice una esponja limpia o un paño suave con detergente suave en agua tibia. Lave, enjuague y seque todas las superficies completamente.

### PARTES PLÁSTICAS (tapas y paneles)

No use toallas de papel, aerosoles para ventanas, productos de limpieza abrasivos o líquidos inflamables. Los mismos pueden rayar o dañar el material. Utilice una esponja limpia o un paño suave con detergente suave en agua tibia. Lave, enjuague y seque todas las superficies completamente.

### TAPA POSTERIOR

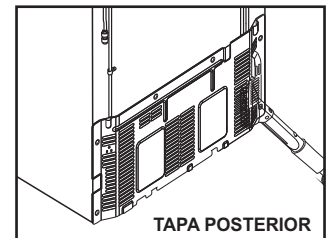
### ⚠ ADVERTENCIA

#### PELIGRO DE CHOQUE ELÉCTRICO

Antes de comenzar, desenchufe el refrigerador o desconecte la corriente de electricidad en el cortacorriente o caja de fusibles. No seguir estas instrucciones puede ocasionar la muerte o una lesión severa.

**NOTA:** La tapa posterior debe ser sacada por un técnico calificado.

Limpie los conductos en la parte posterior. Utilice una aspiradora con la parte del cepillo, al menos dos veces por año para mantener su refrigerador funcionando efectivamente.



### CAMBIO DE LÁMPARAS

### ⚠ ADVERTENCIA

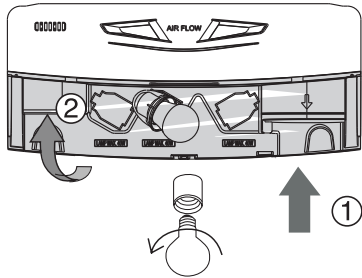
#### PELIGRO DE CHOQUE ELÉCTRICO

Antes de cambiar un foco de luz fundido, desenchufe el refrigerador o desconecte la corriente de electricidad en el cortacorriente o caja de fusibles.

**NOTA:** No todos los focos de luz servirán para su refrigerador. Asegúrese de cambiar el foco por uno del mismo tamaño, forma y vatios.

## Para cambiar la lámpara del refrigerador y del congelador:

Remueva la cubierta presionando hacia arriba ① y gire hacia abajo ② gire la lámpara en contra de las manecillas del reloj. Reemplace con una lámpara de 40 watt (máximo).



## INTERRUPCIONES DE ELECTRICIDAD

1. Si la electricidad se va por 24 horas o menos, mantenga las puertas del refrigerador cerradas para ayudar a mantener los alimentos fríos y congelados.
  2. Si la electricidad se va por más de 24 horas:
    - a) Saque todos los alimentos congelados y guárdelos en un casillero para alimentos congelados.
- O**
- b) Coloque 2 lbs. (1 kg) de hielo seco en el congelador por cada pie cúbico (28 L) de espacio en el congelador. Este mantendrá los alimentos congelados de dos a cuatro días. Al manejar hielo seco, utilice guantes para proteger sus manos de congelación.

## ⚠ ADVERTENCIA

### PELIGRO DE SOFOCACIÓN

Cuando utilice hielo seco, procure tener ventilación adecuada. El hielo seco es dióxido de carbono congelado (CO<sub>2</sub>). Cuando se evapora, puede desplazar el oxígeno causando mareos, dolores de cabeza leves, pérdida de conocimiento y muerte por sofocación. Abra una ventana y no respire los vapores.

- O**
- c) Si no tiene acceso a un casillero para alimentos o hielo seco, consuma o deseche los alimentos de inmediato.

**RECUERDE:** En una falla de electricidad, un congelador lleno se mantiene frío por más tiempo que uno parcialmente lleno. Un congelador lleno de carnes se mantiene frío por más tiempo que un congelador lleno de cosas horneadas. Si ve que los alimentos contienen cristales de hielo, puede que todavía sea seguro volverlos a congelar, aunque la calidad y el sabor pueden afectarse. Si la condición de los alimentos es pobre o si usted considera que no es seguro, deséchelo.

## ⚠ ADVERTENCIA

**NO** vuelva a congelar la comida que se ha descongelado completamente.  
El Departamento de Agricultura en Casa de los Estados Unidos en su boletín No. 69 indica:  
...Usted puede congelar nuevamente comida que se ha descongelado pero que todavía contiene cristales de hielo o si aún está a una temperatura por abajo de los 40 °F (4 °C).  
... Carne, pollo y pescado que contengan un olor o color desconfiable no deben volver a congelarse y no deben de consumirse.  
La nieve descongelada debe ser desechada. Si el olor o color de cualquier comida es cuestionable, tírela. El consumirla puede ser peligroso.  
Incluso el descongelamiento parcial o el volver a congelar reduce la calidad de la comida, particularmente frutas, vegetales y comidas preparadas.  
La calidad de la carne roja es afectada menos en comparación con otros alimentos. Use comidas congeladas lo más rápido posible para salvar la calidad que contienen.

## CUANDO SE VAYA DE VACACIONES

**Si decide dejar su refrigerador encendido mientras está de viaje,** siga estos pasos para preparar su refrigerador antes de irse.

1. Utilice cualquier alimento perecedero y congele otros artículos.
2. Vacíe el recipiente de hielo.
3. Apague la fábrica (**OFF**) de hielo. **NOTA:** Si la temperatura ambiente bajará más del punto de congelación, haga que un técnico de servicio drene el sistema de reserva de agua (en algunos modelos) para prevenir serios daños a la propiedad debido a posible inundación por rupturas en las líneas de agua o conexiones.

**Si decide apagar su refrigerador antes de irse,** siga estos pasos.

1. Saque todos los alimentos del refrigerador y vacíe el recipiente de hielo.
2. Desconecte el refrigerador.
3. Limpie el refrigerador y séquelo bien.
4. Pegue goma o bloques de madera en la parte superior de ambas puertas para dejarlas lo suficientemente abiertas para que entre aire. Esto evita que se formen olores y moho.

## CUANDO SE MUDE

Cuando mude su refrigerador a un nuevo hogar, siga los siguientes pasos para prepararlo para la mudanza.

1. Saque todos los alimentos del refrigerador y empaque todos los alimentos congelados en hielo seco.
2. Desconecte el refrigerador.

3. Limpie el refrigerador y séquelo bien.
4. Vacíe el agua de la bandeja de descongelar.
5. Limpie y seque completamente.
6. Saque todas las partes desmontables, envuélvalas bien y júntelas para que no se muevan durante la mudanza. Para referencia vea la sección **USO DEL REFRIGERADOR**.
7. Dependiendo del modelo, levante la parte frontal del refrigerador para que ruede más fácilmente ó atornille las patas niveladoras completamente para que no rayen el piso. Para referencia vea la sección **ALINEAMIENTO DE PUERTAS**.
8. Coloque cinta adhesiva en las puertas para cerrarlas y pegue el cable de electricidad al refrigerador.

Cuando llegue a su nuevo hogar, coloque todo de vuelta y haga referencia a la sección de **INSTALACION DEL REFRIGERADOR** para instrucciones.

### CUANDO DEBE CAMBIAR A MODO APAGADO (OFF) A LA FÁBRICA DE HIELO

- Cuando vayan a cortar el suministro de agua por varias de horas.
- Cuando se saca el recipiente de hielo por más de uno o dos minutos.
- Cuando el refrigerador no se utilizara por varios días.

### SONIDOS NORMALES QUE PUEDE ESCUCHAR

- La válvula de agua de la fábrica de hielo sonará cuando la maquina se esté llenando de agua. Si el interruptor de electricidad está en la posición de **ON (encendido)**, sonará aunque aún no esté conectado al agua. Para detener el ruido, mueva el interruptor de electricidad a la posición de **OFF (apagado)**.

**NOTA:** Mantener el interruptor de electricidad en la posición de **ON (encendido)** antes de tener la tubería de agua conectada puede dañar la fábrica de hielo.

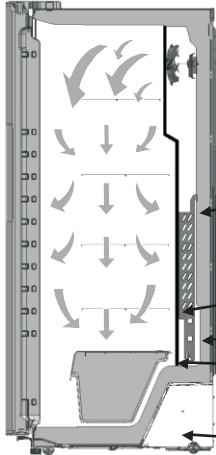
- Escuchará el sonido de los hielos cuando caen en el recipiente y del agua cuando corre por las tuberías al momento que la fábrica de hielo se cargue de agua.



# GUÍA DE SOLUCIÓN DE PROBLEMAS

## ENTENDIENDO LOS SONIDOS QUE ESCUCHA

Su nuevo refrigerador puede que haga sonidos que su viejo refrigerador no hacía. Porque los sonidos son nuevos para usted, puede que se preocupe. La mayoría de estos nuevos sonidos son normales. Superficies sólidas, como el piso, las paredes y los gabinetes pueden acrecentar los sonidos. Lo siguiente describe los tipos de sonido y qué los crea.



- El cronómetro de descongelación suena cuando el ciclo automático de descongelación comienza y termina. El control del termostato (o control del refrigerador, dependiendo el modelo) también sonará cuando el ciclo comience y termine.
- Sonidos ruidosos puede venir del flujo del refrigerante, de la tubería de agua o de artículos almacenados encima del refrigerador.
- Su refrigerador está diseñado para que funcione efectivamente para mantener sus alimentos en la temperatura deseada. El compresor de alta eficiencia puede causar que su refrigerador corra por más tiempo que su antiguo refrigerador, pero utilizará menos energía. Puede que escuche un sonido pulsante o rechinido.
- Puede que escuche el motor del abanico evaporador circulando el aire entre los compartimientos del refrigerador y congelador.
- Cuando cada ciclo termina, puede que escuche un sonido de agua corriente debido al flujo del refrigerante en su refrigerador.
- La contracción y expansión de las paredes internas puede que cause un ruido como de estallido.
- El goteo de agua en el calentador de descongelación durante el ciclo de descongelación puede causar un sonido como de algo friendo.
- Puede que escuche el aire siendo forzado por el condensador por el abanico de condensación.
- Puede que escuche agua corriendo por el recipiente de desagüe durante el ciclo de descongelación.

## REFRIGERADOR NO FUNCIONA

Revise si...

Entonces...

El cable de electricidad está desconectado.	Firmemente conecte el cable en un receptáculo con el voltaje adecuado.
Un fusible del hogar se ha fundido o el cortacircuitos se disparó.	Cambie el fusible o reajuste el cortacircuito.
El control del refrigerador esta en opción de <b>OFF (apagado)</b> .	Referirse a la sección <b>PANEL DE CONTROL</b> .
El refrigerador está en el ciclo de descongelación.	Espere como 30 minutos para que el ciclo de descongelación termine.

## SONIDOS DE VIBRACIÓN O RUIDOS

Revise si...

Entonces...

El refrigerador no está firmemente en el suelo.	El piso es débil o desnivelado o necesita ajustar las patas niveladoras. Referirse a la sección de <b>ALINEAMIENTO DE PUERTAS</b> .
---	---

## LAS LÁMPARAS NO FUNCIONAN

Revise si...

Entonces...

El cable de electricidad está desconectado.	Firmemente conecte el cable en un receptáculo con el voltaje adecuado.
---	--

# GUÍA DE SOLUCIÓN DE PROBLEMAS

## LAS LÁMPARAS NO FUNCIONAN (CONTINUACION)

Revise si...	Entonces...
El foco de luz está suelto.	Desconecte el refrigerador o corte la corriente de electricidad en el cortacircuito o la caja de fusibles. Cuidadosamente quite la lámpara y vuélvalo a poner. Luego conecte el refrigerador y reajuste los controles del refrigerador.
El foco de luz se ha fundido.	Desconecte el refrigerador o corte la corriente de electricidad en el cortacircuito o la caja de fusibles. Cambie la lámpara. (Referirse a la sección <b>CAMBIO DE LAMPARA</b> ). Seleccione la posición de <b>OFF (Apagado)</b> en el control de temperatura y desconecte el refrigerador para reemplazar la lámpara.

## EL MOTOR DEL COMPRESOR PARECE QUE FUNCIONA EXCESIVAMENTE

Revise si...	Entonces...
El refrigerador que se cambió era un modelo más viejo.	Refrigeradores modernos con más espacio para almacenaje requieren más tiempo operacional.
La temperatura en la habitación es más caliente que lo normal.	El motor correrá por más tiempo en condiciones cálidas. A temperaturas normales de la habitación, espere que el motor corra aproximadamente de 40% a 80% del tiempo. Bajo condiciones más cálidas, espere que corra aún más seguido.
La puerta se abre frecuentemente o se ha añadido una gran cantidad de alimentos.	Añadir alimentos y abrir la puerta del refrigerador, calienta el refrigerador. Es normal que el refrigerador funcione por más tiempo para poder enfriar. Referirse a la sección <b>GUÍA PARA ALMACENAR ALIMENTOS</b> . para conservar la energía, trate de sacar del refrigerador todo lo que necesita de una sola vez mantenga los alimentos organizados para que sea fácil encontrarlos y cierre la puerta una vez que haya terminado.
El refrigerador se conectó recientemente y se ajustó correctamente el control del refrigerador.	El refrigerador tarda hasta 24 horas para enfriarse completamente.
El control del refrigerador no se fija correctamente para las condiciones circundantes	Vea la sección <b>AJUSTE DE LOS CONTROLES</b> .
Las puertas no cierran completamente.	Cierre las puertas firmemente. Si no cierran correctamente vea la sección <b>“Las Puertas no cierran correctamente”</b> .
Las bobinas del condensador están sucias.	Esto previene la transferencia de aire y hace que el motor trabaje fuertemente. Limpie las bobinas del condensador. Vea la sección <b>CUIDADO Y LIMPIEZA</b> .

## LAS PUERTAS NO CIERRAN COMPLETAMENTE

Revise si...	Entonces...
El refrigerador no está nivelado.	Vea la sección <b>INSTALACIÓN DEL REFRIGERADOR y ALINEAMIENTO DE PUERTAS</b> .
Paquetes de alimentos están bloqueando la puerta.	Reorganice los envases de comida para limpiar un poco la puerta y los anaqueles de la puerta.

# GUÍA DE SOLUCIÓN DE PROBLEMAS

## LAS PUERTAS NO CIERRAN COMPLETAMENTE (CONTINUACION)

Revise si...	Entonces...
El recipiente de hielo, la tapa del compartimiento de verduras, estantes, anaqueles de las puertas están fuera de posición.	Empuje los recipientes hasta el fondo y coloque la tapa del compartimiento de verduras y estantes en su posición correcta. Vea la sección de <b>USO DEL REFRIGERADOR</b> .
Los empaques de las puertas están sucias.	Limpie los empaques de las puertas y la superficie que tocan pase una capa fina de cera de parafina en los empaques luego de limpiarlas.
El refrigerador se tambalea o parece inestable.	Nivele el refrigerador. Use de referencia la sección de <b>ALINEAMIENTO DE PUERTAS</b> .
Las puertas se sacaron durante la instalación del producto y no se colocaron correctamente de vuelta.	Saque y vuelva a colocar las puertas de acuerdo a la sección de <b>DESINSTALACION Y REEMPLAZO DE LAS PUERTAS DEL REFRIGERADOR</b> o llame a un técnico calificado de servicio.

## SE DIFICULTA ABRIR LAS PUERTAS

Revise si...	Entonces...
Los empaques están sucias o pegajosas.	Limpie los empaques de la puerta y las superficies que ha tocado. Pase una capa fina de cera de parafina en los empaques luego de limpiarlos.
La puerta fue abierta nuevamente después de haber estado abierta recientemente.	Cuando usted abre la puerta, entra aire caliente al refrigerador. Mientras el aire caliente se enfría crea un vacío. Si se torna difícil de abrir la puerta espere 5 minutos y permita que la presión de aire se equilibre y vea si abre más fácilmente.

## TEMPERATURA MUY CALIENTE O ACUMULACIÓN DE HUMEDAD EN EL INTERIOR

Revise si...	Entonces...
Los conductos de aire están bloqueados. El aire frío fluye desde el congelador a la sección de alimentos frescos y de vuelta a través de los conductos de aire en la pared que divide las dos secciones.	Localice los conductos de aire con su mano para sentir el flujo de aire y mueva los paquetes que bloquean los conductos e impiden el flujo de aire. Haga referencia a la sección de <b>ASEGURANDO EL FLUJO DE AIRE</b> .
Las puertas se abren con frecuencia.	Cuando la puerta se abre, entra aire húmedo y caliente al refrigerador. Mientras más se abre la puerta, más rápido se acumula la humedad y es más la cantidad de aire caliente que el refrigerador tiene que enfriar. Para mantener el refrigerador frío, trate de sacar todo lo que necesita del refrigerador de una sola vez; también mantenga los alimentos organizados para que sea fácil encontrarlos y cierre la puerta una vez haya terminado.
El control no está ajustado correctamente tomando en cuenta las condiciones del entorno.	Haga referencia a la sección de <b>PANEL DE CONTROL</b> . Espere 24 horas para que las temperaturas se estabilicen. Si la temperatura está muy fría o muy caliente, mueva el disco un número a la vez.
Gran cantidad de alimentos se ha puesto en el refrigerador o congelador.	Añadir alimentos calienta el refrigerador. Puede tardar varias horas en lo que el refrigerador regresa a su temperatura normal.

# GUÍA DE SOLUCIÓN DE PROBLEMAS

## TEMPERATURA MUY CALIENTE O ACUMULACIÓN DE HUMEDAD EN EL INTERIOR (CONTINUACION)

Revise si...

Entonces...

Los alimentos no están envueltos correctamente.	Envuelva los alimentos herméticamente y limpie envases húmedos antes de colocarlos en el refrigerador para evitar la acumulación de humedad. Si es necesario, vuelva a empacar los alimentos según los consejos en la sección de <b>GUÍA PARA ALMACENAR ALIMENTOS</b> .
Las puertas no cierran completamente.	Vea la parte de <b>“Las puertas no cierran completamente”</b> .
El clima está húmedo.	En climas húmedos, el aire carga partículas de humedad que entran al refrigerador cuando las puertas están abiertas.
Un ciclo de descongelación automática ha terminado.	Es normal que se formen gotas de agua en la pared del fondo después de que el refrigerador ha pasado por el ciclo de descongelación.

## LOS CUBOS DE HIELO SON MUY PEQUEÑOS

Revise si...

Entonces...

La válvula de cierre conectada desde el refrigerador a la tubería de agua puede que este tapada.	Llame a un fontanero para que limpie la válvula.
--	--

## EL HIELO TIENE MAL OLOR O SABOR

Revise si...

Entonces...

La máquina de hielo se instaló recientemente.	Elimine las primeras tandas de hielo para evitar hielos con mal sabor y descoloración.
El hielo lleva almacenado mucho tiempo.	Elimine el hielo viejo y haga nuevas provisiones.
Los alimentos no se han envuelto correctamente en ninguno de los compartimentos.	Vuelva a envolver los alimentos, ya que los olores emigran al hielo si los alimentos no se cubren correctamente.
El suministro de agua contiene minerales como azufre.	Puede que necesite instalar un filtro para eliminar los problemas de sabor y olor.
El interior del refrigerador necesita limpieza.	Vea la sección de <b>CUIDADOS Y LIMPIEZA</b> .
El recipiente de hielo está sucio.	Vacíe y lave el recipiente. Elimine los viejos cubos de hielo.

## HAY AGUA EN EL RECIPIENTE DE DESAGUE DE DESCONGELACIÓN

Revise si...

Entonces...

El refrigerador esta descongelando.	El agua se evaporará. Es normal que caiga agua en el recipiente de descongelación.
Está más húmedo de lo normal.	Espere que el agua en el recipiente de descongelación tarde más en evaporarse. Esto es normal cuando está muy caliente o húmedo.

# GUÍA DE SOLUCIÓN DE PROBLEMAS

## EL REFRIGERADOR HACE MUCHO RUIDO

Revise si...

Entonces...

Los sonidos son normales para su refrigerador.	Referenciarse a la sección <b>ENTENDIENDO LOS SONIDOS QUE ESCUCHA</b> .
--	---

## ESCARCHA O CRISTALES DE HIELO EN LOS ALIMENTOS CONGELADOS

Revise si...

Entonces...

La puerta no está cerrando adecuadamente.	Vea la sección <b>“Las puertas no cierran completamente”</b> .
La puerta está abierta frecuentemente.	Cuando la puerta está abierta, entra aire caliente y húmedo al congelador causando la escarcha.

## LA FÁBRICA DE HIELO NO LO PRODUCE O LOS CUBOS DE HIELO SE FABRICAN LENTAMENTE

Revise si...

Entonces...

La temperatura del congelador está lo suficientemente fría para producir hielo.	Espera 24 horas luego de instalar la maquina, para la producción de hielo. Vea la sección de <b>PANEL DE CONTROL</b> .
La puerta se quedó abierta.	Verifique si algo mantiene la puerta abierta.

## NO SE DISPENSA HIELO

Revise si...

Entonces...

Las puertas no están cerradas completamente.	No se dispensará hielo si alguna de las puertas se mantiene abierta
La función del dispensador aparece bloqueada en el panel de control.	Presione el botón de Alarma de la puerta por 3 segundos para des-bloquear el Panel de Control y dispensar.
La opción de hielo no está seleccionada en el dispensador.	El dispensador se puede seleccionar para agua o hielo. Asegúrese de que esté seleccionada la operación apropiada. Presione el botón del dispensador en el panel de control para completar un ciclo con las opciones del hielo y del agua.
El dispensador de hielo no se usa con frecuencia.	Revise la bandeja para hielo por si tiene cubos de hielo pegados o agrupados. Si esto sucede, quiebre los hielos con una apropiada operación.
La bandeja para hielo no está instalada correctamente.	Asegúrese de instalar firmemente en su posición la bandeja para hielo.
Nueva instalación.	Espera 24 h después de haber instalado la fábrica de hielo para empezar a producir hielo. Espera 72 h para una producción completa de hielo.
Los cubos de hielo se atoran.	Use un utensilio de plástico para limpiar el canal de alimentación de hielo.

# GUÍA DE SOLUCIÓN DE PROBLEMAS

## NO SE DISPENSA HIELO (CONTINUACION)

Revise si...	Entonces...
El dispensador de hielo es instalado mientras se dispensa hielo "triturado".	Cambie la opción de "hielo triturado" a "cubos de hielo". Si los cubos de dispensan correctamente, cambie la selección "hielo triturado" y empiece a dispensar nuevamente.
El interruptor de la fábrica de hielo está <b>APAGADO (O)</b> .	Cambie de modo el interruptor a la posición de <b>ENCENDIDO (I)</b> .
La conexión de agua está cerrada o no está conectada.	Vea la sección See the <b>CONECTANDO LA LINEA DE AGUA</b> .

## NO SE DISPENSA AGUA

Revise si...	Entonces...
La opción de dispensador está bloqueada.	Presione el botón de Alarma de la puerta por 3 segundos para des-bloquear el Panel de Control y dispensar.
Nueva instalación.	Deje luir agua en el sistema y llenelo.
Las puertas del refrigerador o del congelador no están cerradas apropiadamente.	El agua no se dispensa si alguna de las puertas del refrigerador permanece abierta.
La conexión de agua está cerrada o no está conectada.	Vea la sección See the <b>CONECTANDO LA LINEA DE AGUA</b> .
La presión del agua es menor a 40 PSI (0,27 MPa).	La presión del agua de la casa afecta el flujo del agua del dispensador.
El filtro de la casa o el sistema de ósmosis reversible está en uso.	Esto puede disminuir la presión del agua. Para esto es recomendable no conectar la línea de alimentación de agua al sistema de ósmosis inversa para una óptima operación.
El dispensador no tiene la seleccionada la opción para dispensar agua.	El dispensador se puede seleccionar para agua o hielo. Asegúrese de que esté seleccionada la operación apropiada. Presione el botón del dispensador en el panel de control para completar un ciclo con las opciones del hielo y del agua.





1-800-243-0000 USA, Consumer User  
1-888-865-3026 USA, Commercial User  
1-888-542-2623 CANADA

LG Customer Information Center