

# RANGE HOOD

Model Number:            UXT5230AD\*            UXT5236AD\*  
Manufacturer Number:    MK5500  
Size:                        30" & 36"

# USER --- GUIDE

## *TABLE OF CONTENTS*

Safety Instructions.....	1
Controls & Features.....	2
Maintenance.....	3-6
Warranty.....	7



## USE AND CARE GUIDE

Read all Instructions before Installing and operating this appliance

MODELS: UXT5230AD\* UXT5236AD\*

### IMPORTANT SAFETY NOTICE



#### Installation

The installation in this manual is intended for qualified installers, service technicians or persons with similar qualified background. DO NOT attempt to install this appliance yourself. Injury could result from installing the unit due to lack of appropriate electrical and technical background.

All electrical wiring must be properly installed, insulated and grounded. Overly accumulated grease in old duct work should be cleaned out or duct work should be replaced if necessary to avoid the possibility of a grease fire. Check all joints on duct work to insure proper connection and all joints should be properly taped.

#### Operations

Read all instructions in this manual before operating the appliance. Save these instructions for future reference.

Always leave safety grills and filters in place. Without these components, operating blowers could catch on to hair, fingers and loose clothing.

NEVER dispose cigarette ashes, ignitable substances, or any foreign objects into blowers.

NEVER leave cooking unattended. When frying, oil in the pan can easily overheat and catch fire. The risk of self combustion is higher when the oil has been used several times.

#### Cleaning

The saturation of greasy residue in the blower and filters may cause increased flammability. Keep unit clean and free of grease and residue build-up at all times to prevent possible fires.

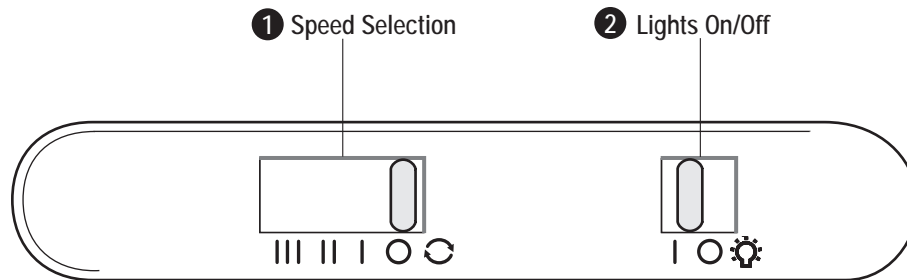
Filters must be cleaned periodically and free from accumulation of cooking residue (see cleaning instructions inside). Old and worn filters must be replaced immediately. Do not operate blowers when filters are removed. Never disassemble parts to clean without proper instructions. Disassembly is recommended to be performed by qualified personnel only. Call our service center for removal instructions. 1-800-688-9900 (USA), 1-800-688-2002 (Canada)

The manufacturer declines all responsibility in the event of failure to observe the instructions given here for installation, maintenance and suitable use of the product. The manufacturer further declines all responsibility for injury due to negligence and the warranty of the unit automatically expires due to improper maintenance.

*\* Please check for latest specification revisions before any custom work or cutouts.*

### CONTROLS & FEATURES

---



#### 1 Speed Selection

This switch controls the speed of the blower. The first position is low speed, the second is medium speed, and the third is high speed.

#### 2 Lights On/Off

Turn lights on or off by moving this switch.

---

## CLEANING

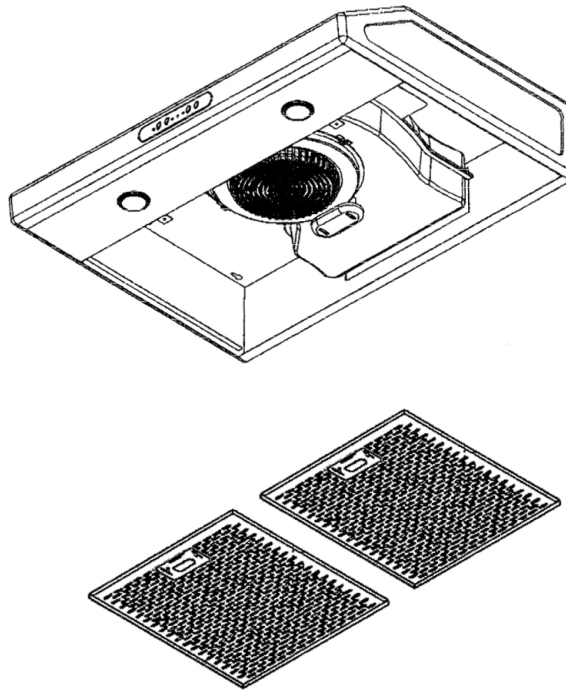
---

### Surface Maintenance:

Clean periodically with hot soapy water and clean cotton cloth. Do not use corrosive or abrasive detergent, or steel wool/scouring pads which will scratch and damage surface.

For heavier soil use a liquid degreasing cleaner.

After cleaning, you may use non-abrasive stainless steel polish/ cleaners, to polish and buff out the stainless luster and grain. Always scrub lightly, with clean cotton cloth, and with the grain. Do not use any product containing chlorine bleach. Do not use "orange" cleaners.



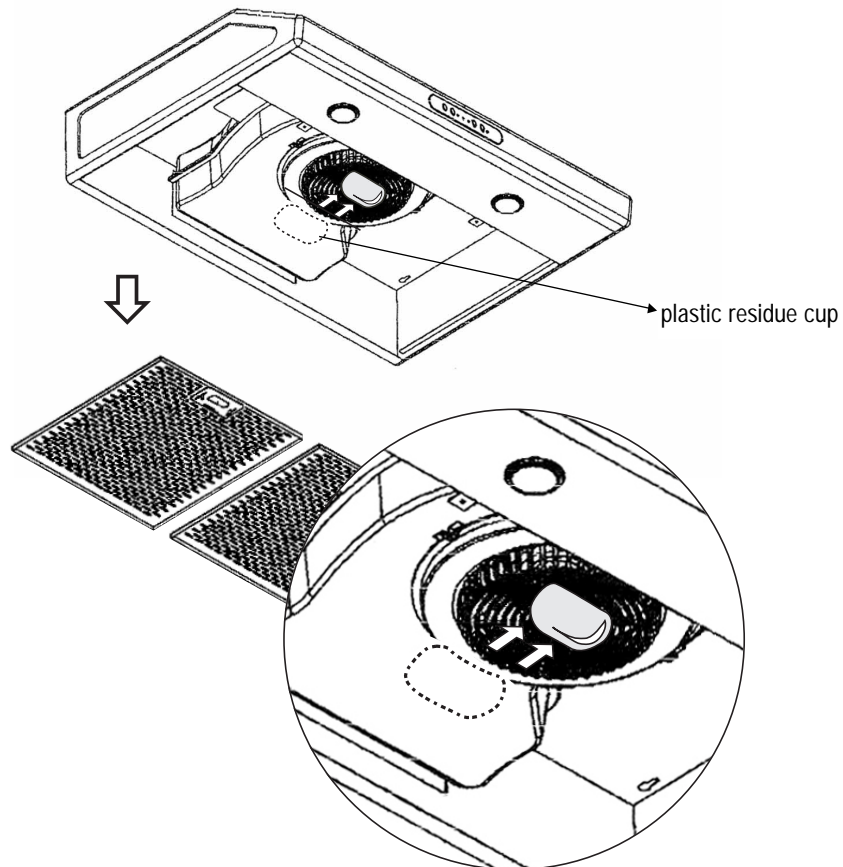
## CLEANING

---

### Residue Cup:

Residue and grease from cooking will collect in the residue cup located inside the range hood, behind the perforated diffuser panels. Periodically, clean out residue in cup. Clean by hand or in a dishwasher. Spray degreasing detergent and leave to soak if heavily soiled.

Dry residue cup and re-install before using hood.



## SELF CLEAN FEATURE

### Using Self Cleaning:



**WARNING:** Use only non-corrosive & non-abrasive grease cutting detergents.  
**DO NOT USE OVEN CLEANERS.**

Models UXT5230AD\* & UXT5236AD\* hoods are designed with a self cleaning feature. The centrifugal blower system automatically liquefies cooking residue accumulated in its internal housing, and deposits the residue in the cleaning cup. Nevertheless, grease from cooking can also dry and adhere in the internal housing. Running the self clean function periodically will flush out accumulated residue in the range hood's internal housing.

### Cleaning Frequency:

Cleaning should be completed approximately once a month under normal use.

### Detergent:

Non-corrosive, non-abrasive grease cutting spray detergents are recommended.

### Self Clean:

Turn blower on lowest speed for cleaning.

With nozzle on 'spray', squirt the grease cutting detergent through the safety grill, directly onto blower blades 10-15 times.

Allow self cleaning to complete for 5 minutes, turn blower off.

Remove cleaning cup. Clean w/ mild detergent or in dishwasher under normal wash cycle.

*(If desired, repeat above steps with water to rinse out detergent)*



set to lowest speed:



## LIGHTS

---

### Replacing Light Bulbs



**CAUTION:** Light bulb becomes extremely hot when turned on. **DO NOT** touch bulb until switched off and cooled. Touching hot bulbs could cause serious burns.

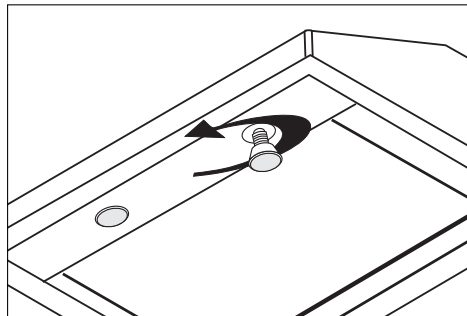
Make sure all power is turned off and bulbs are cool.

Remove by turning bulb counter clockwise.

If bulbs are difficult to turn due to prolonged use, firmly attach a glass suction cup approx. the diameter of the bulb and turn.

Replacement bulbs are available at lighting or home stores. Purchase type 40R16 mini-floodlight bulbs.

Or to order bulbs, please call our service center: **1-800-688-9900 (USA)** or **1-800-688-2002 (Canada)**



**Warranty:****Full One Year Warranty - Parts and Labor**

For one (1) year from the original retail purchase date, any part which fails in normal home use will be repaired or replaced free of charge.

**Canadian Residents**

The above warranties only cover an appliance installed in Canada that has been certified or listed by appropriate test agencies for compliance to a National Standard of Canada unless the appliance was brought into Canada due to transfer of residence from the United States to Canada.

*The specific warranties expressed above are the **ONLY** warranties provided by the manufacturer. These warranties give you specific legal rights, and you may also have other rights which vary from state to state.*

**What is Not Covered By These Warranties:**

1. Conditions and damages resulting from any of the following:
  - a. Improper installation, delivery, or maintenance.
  - b. Any repair, modification, alteration, or adjustment not authorized by the manufacturer or an authorized servicer.
  - c. Misuse, abuse, accidents, or unreasonable use.
  - d. Incorrect electric current, voltage, or supply.
  - e. Improper setting of any control.
2. Warranties are void if the original serial numbers have been removed, altered, or cannot be readily determined.
3. Light bulbs.
4. Products purchased for commercial or industrial use.
5. The cost of service or service call to:
  - a. Correct installation errors.
  - b. Instruct the user on the proper use of the product.
  - c. Transport the appliance to the servicer.
6. Consequential or incidental damages sustained by any person as a result of any breach of these warranties. Some states do not allow the exclusion or limitation of consequential or incidental damages, so the above exclusion may not apply.

**If You Need Service**

- Call the dealer from whom your appliance was purchased or call Maytag Services<sup>SM</sup>, Maytag Customer Assistance at 1-800-688-9900 USA and 1-800-688-2002 CANADA to locate an authorized servicer.
- Be sure to retain proof of purchase to verify warranty status. Refer to WARRANTY for further information on owner's responsibilities for warranty service.
- If the dealer or service company cannot resolve the problem, write to Maytag Services<sup>SM</sup>, Attn:CAIR<sup>®</sup> Center, P.O. Box 2370, Cleveland, TN 37320-2370, or call 1-800-688-9900 USA or 1-800-688-2002 CANADA.

U.S. customers using TTY for deaf, hearing impaired or speech impaired, call 1-800-688-2080.

**NOTE:** When writing or calling about a service problem, please include the following information:

- a. Your name, address and telephone number;
  - b. Model number and serial number;
  - c. Name and address of your dealer or servicer;
  - d. A clear description of the problem you are having;
  - e. Proof of purchase (sales receipt)
- User's guides, service manuals and parts information are available from Maytag Services<sup>SM</sup>, Maytag Customer Assistance.



# HOTTE DE CUISINIÈRE

Numéro de modèle: UXT5230AD\* UXT5236AD\*  
Numéro du fabricant: MK5500  
Dimensions: 30" & 36"

# L'UTILISATEUR

---

## GUIDE

### *TABLE DES MATIÈRES*

Consignes de sécurité.....	1
Commandes et fonctions.....	2
Entretien.....	3-6
Garantie.....	7



# GUIDE D'UTILISATION ET D'ENTRETIEN

Veillez lire toutes les directives avant d'installer et de faire fonctionner cet appareil

MODELES: UXT5230AD\* UXT5236AD\*

## AVIS DE SÉCURITÉ IMPORTANT



## AVERTISSEMENT

### Installation

Les procédures d'installation décrites dans ce guide s'adressent à des installateurs qualifiés, à des techniciens de service ou à des personnes possédant des compétences similaires. NE tentez PAS d'installer cet appareil vous-même. L'installation de l'unité peut causer des blessures en raison d'un manque de connaissances techniques et électriques.

Tout le câblage électrique doit être correctement installé, isolé et mis à la masse. Les vieux systèmes de conduits doivent être débarrassés de toute accumulation excessive de graisse. Si cela est impossible, les conduits doivent être remplacés afin d'éviter les incendies de graisse. Assurez-vous que les raccords des systèmes de conduits sont solidaires et adéquatement rubanés.

### Fonctionnement

Veillez lire toutes les directives fournies dans le présent manuel avant d'utiliser cet appareil. Conservez-les pour pouvoir les consulter plus tard. Laissez toujours les grilles de sécurité et les filtres en place. Sans ces éléments, des cheveux, doigts ou vêtements amples pourraient être happés par les soufflantes en marche. Ne jetez JAMAIS des cendres de cigarette, des substances inflammables ou des corps étrangers dans les soufflantes.

Ne laissez JAMAIS des aliments cuire sans surveillance. L'huile contenue dans la casserole peut surchauffer et prendre feu lors de la friture d'aliments.

Le risque d'autocombustion est plus élevé lorsque l'huile a été utilisée plusieurs fois.

### Nettoyage

Une accumulation des résidus de graisses dans la soufflante et les filtres peut augmenter l'inflammabilité. L'unité doit toujours être gardée propre et exempte de graisse et d'accumulation de résidus de manière à minimiser les risques d'incendie.

Les filtres doivent être fréquemment nettoyés et exempts de résidus de cuisson accumulés (reportez-vous aux directives de nettoyage fournies dans ce présent manuel). Les filtres usés doivent être immédiatement remplacés. Ne faites pas fonctionner les soufflantes sans les filtres. Ne démontez jamais des pièces à des fins de nettoyage si vous ne disposez pas de directives adéquates.

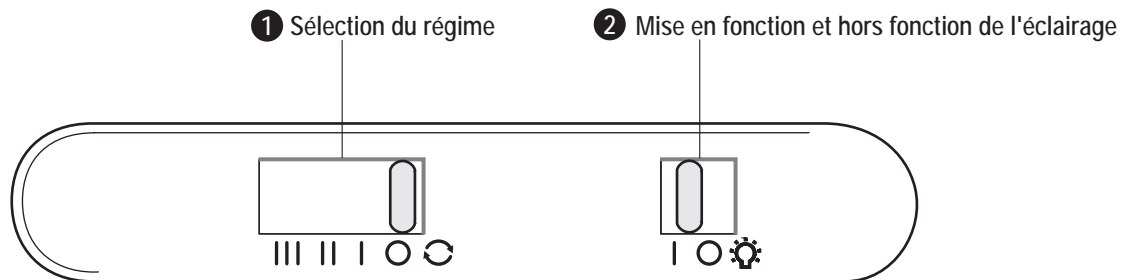
Le déassemblage ne devrait être confié qu'à du personnel qualifié. Téléphonnez à notre centre des services à la clientèle pour obtenir des directives de dépose. Composez le numéro 1 800 688-9900 (aux États-Unis), et le 1 800 688-2002 (au Canada).

Le fabricant décline toute responsabilité en cas de défaillance du produit attribuable au non respect des directives d'installation, d'entretien ou d'utilisation appropriée du produit. Le fabricant ne pourra être tenu responsable de blessures ayant pour cause la négligence. Un entretien inadéquat annule automatiquement la garantie.

*\* Veillez vous procurer les révisions les plus récentes des caractéristiques techniques avant de procéder à des travaux sur mesure ou de découpe.*

## COMMANDES ET FONCTIONS

---



### ① Sélection du régime

Ce commutateur permet de régler la vitesse de la soufflante. La première position correspond à un régime lent, la seconde position à un régime moyen et la troisième position à un régime élevé.

### ② Mise en fonction et hors fonction de l'éclairage

Allumez ou éteignez l'éclairage en déplaçant le commutateur.

---

## ENTRETIEN DES SURFACES:

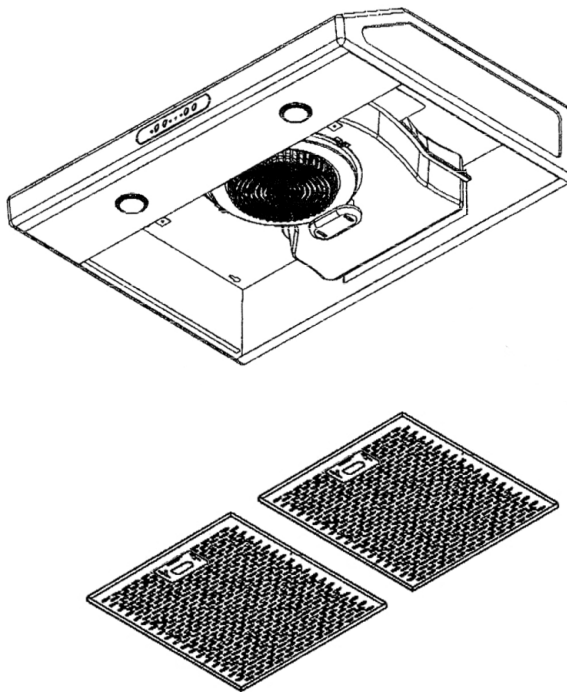
---

### Entretien des surfaces:

Nettoyez périodiquement à l'aide d'eau savonneuse et d'un chiffon de coton propre. N'utilisez pas de détergents corrosifs et abrasifs, des laines d'acier ni des tampons à récurer qui pourraient endommager les surfaces.

Utilisez des liquides dégraissants, pour déloger les souillures tenaces.

Après le nettoyage, vous pouvez utiliser des produits de polissage non abrasifs, pour polir et lustrer les surfaces en acier inoxydable de même que le grain. Vous devez toujours frotter légèrement à l'aide d'un chiffon propre, dans le sens du grain. N'utilisez pas de produit contenant des agents de blanchiment ni de nettoyant « orange ».



---

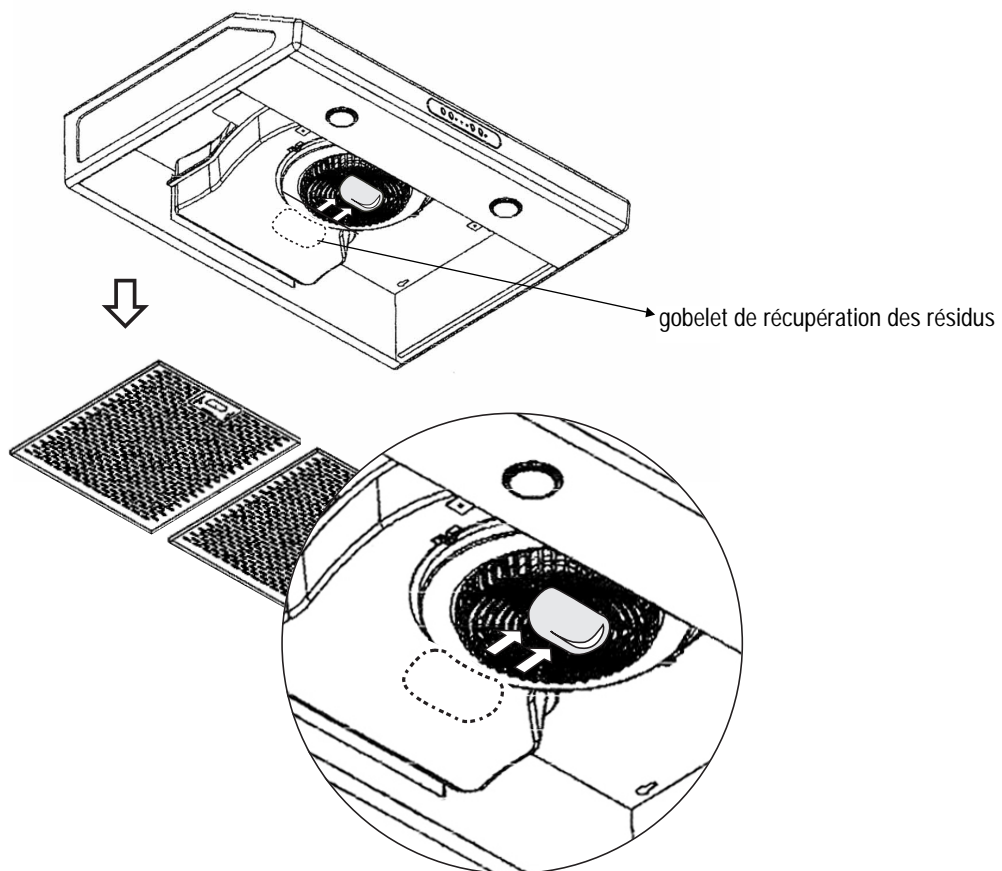
**NETTOYAGE**

---

**Godet de collecte des résidus:**

Les résidus et la graisse de cuisson s'accumuleront dans le godet de collecte des résidus situé dans la hotte de cuisinière, sous les panneaux perforés du diffuseur. Dévissez périodiquement les panneaux d'entrée et retirez le godet de collecte des résidus pour le nettoyer à la main ou au lave-vaisselle. S'il est très souillé, vaporisez-le de détergent dégraissant équivalent et faites-le tremper.

Séchez le godet de collecte des résidus et remplacez-le avant d'utiliser la hotte.



## FONCTION D'AUTONETTOYAGE

## Fonction d'autonettoyage



**ATTENTION:** N'utilisez que des produits dégraissants non corrosifs ni abrasifs.

**NE PAS UTILISER DE NETTOYANT POUR FOUR**

Les modèles de hottes UXT5430AD\* et UXT5436AD\* sont pourvus d'une fonction d'autonettoyage. Le système de soufflante centrifuge liquéfie automatiquement les résidus de cuisson accumulés dans le boîtier interne.

Les résidus de cuisson sont automatiquement liquéfiés et peuvent s'accumuler dans le godet de nettoyage lors d'une utilisation quotidienne. De la graisse de cuisson peut néanmoins sécher et adhérer au boîtier interne. Une utilisation périodique de la fonction d'autonettoyage permettra de déloger les résidus accumulés dans le boîtier interne de la hotte de cuisinière.

**Périodicité du nettoyage**

Le nettoyage doit être effectué une fois par mois dans des conditions d'utilisation normales.

**Détergent:**

Il est recommandé d'utiliser des détergents dégraissants ou un produit équivalent.

**Autonettoyage:**

Mettez la soufflante au plus bas régime pour le nettoyage.

L'embout étant placé sur « vaporisation », pulvérisez du détergent directement sur les pales de la soufflante de 10 à 15 fois.

Allouez 5 minutes pour que l'autonettoyage s'effectue. (Au besoin, vaporisez de l'eau pour rincer le détergent après avoir complété le cycle de nettoyage et laissez le cycle se poursuivre pendant quelques minutes)

*(Retirez le godet de nettoyage. Nettoyez-le à l'aide de détergent doux ou au lave-vaisselle au cycle de lavage normal).*



réglez au régime le plus bas:



## ÉCLAIRAGE

## Remplacement des ampoules



**ATTENTION:** L'ampoule devient extrêmement chaude une fois allumée. Attendez qu'elle ne soit plus alimentée en courant et qu'elle ait refroidi **AVANT** d'y toucher. Vous pourriez vous brûler si vous touchez des ampoules chaudes.

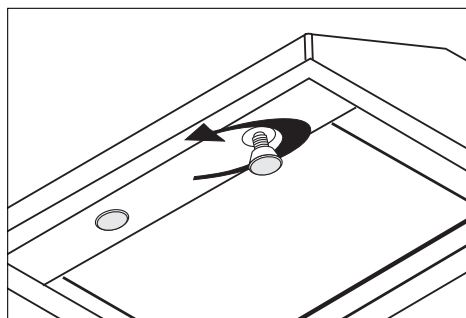
Assurez-vous que les ampoules ne sont plus alimentées en courant et qu'elles sont froides.

Enlevez l'ampoule en la tournant dans le sens contraire des aiguilles d'une montre.

Si les ampoules sont difficiles à tourner en raison d'une utilisation prolongée, fixez fermement une ventouse pour le verre dont le diamètre correspond à celui de l'ampoule puis exercez un mouvement de rotation.

Vous pouvez vous procurer des ampoules de remplacement auprès de magasins spécialisés dans la vente d'appareils d'éclairage. Achetez des ampoules de type 40R16 mini-floodlight bulbs.

Veuillez vous adresser à notre centre des services à la clientèle pour commander des ampoules: **1-800-688-9900 (USA)** or **1-800-688-2002 (Canada)**



**Garantie:****Garantie complète d'un an -  
Pièces et main-d'œuvre**

Durant une période d'un an (1) an à compter de la date d'achat initiale toute pièce qui se révélerait défectueuse dans les conditions normales d'usage ménager normal sera réparée ou remplacée gratuitement.

**Résidents canadiens**

Les garanties énoncées ci-dessus couvrent un appareil installé au Canada seulement s'il a été agréé par les agences de test habilitées (vérification de la conformité à une norme nationale du Canada), sauf si l'appareil a été introduit au Canada à l'occasion d'un changement de résidence des États-Unis vers le Canada.

*Les garanties formulées ci-dessus sont les SEULES que le fabricant accorde.*

*Ces garanties vous confèrent des droits juridiques spécifiques et vous pouvez également jouir d'autres droits, variables d'un État à l'autre.*

**Ne Sont pas Couverts par ces Garanties:**

1. Les conditions et les dommages attribuables à:
  - a. Une installation, une livraison ou un entretien effectués incorrectement.
  - b. Toute réparation, modification, altération et tout réglage non autorisés par le fabricant ou par un prestataire de service après-vente agréé.
  - c. Une utilisation inadéquate, abusive ou déraisonnable, ainsi que des accidents.
  - d. Une alimentation électrique (tension, intensité) inadéquate.
  - e. Un réglage inadéquat d'une ou de plusieurs commandes.
2. Las garantías se anulan si los números de serie originales han sido retirados, alterados o si no se pueden determinar rápida y fácilmente.
3. Des ampoules.
4. Des produits achetés aux fins d'usage commercial ou industriel.
5. Les coûts d'entretien ou de réparation visant à:
  - a. Corriger des erreurs d'installation.
  - b. Expliquer aux utilisateurs comment se servir du produit.
  - c. Transporter l'appareil aux locaux du prestataire de service après-vente.
6. Les dommages directs ou indirects subis par toute personne qui contre vient aux modalités de ces garanties. Certains États ne permettent pas l'exclusion ou la limitation des dommages directs ou indirects, par conséquent les clauses restrictives ci-dessus peuvent ne pas s'appliquer à votre cas.

**Si l'intervention d'un Réparateur est Nécessaire**

- Téléphonnez au revendeur qui vous a vendu l'appareil ou aux Services à la clientèle de Maytag, ou le Service d'assistance à la clientèle de Maytag en composant le 1 800-1-800-688-9900 aux États-Unis, et au 1-800-688-2002Canada pour obtenir les coordonnées d'un prestataire de service après-vente agréé.
- Veuillez conserver la preuve d'achat pour justifier la validité de la garantie. Reportez-vous à la garantie pour obtenir plus de détails sur les responsabilités du propriétaire à l'égard du service sous garantie.
- Si le revendeur ou l'entreprise de service après-vente ne peut pas résoudre le problème, écrivez à Maytag Services, À l'attention de : CAIR Center, P.O. Box 2370, Cleveland, TN 37320-2370, U.S.A. ou composez le 1-800-688-9900 aux États-Unis ou au 1-800-688-2002 CANADA

REMARQUE: Lorsque vous écrivez ou téléphonez pour signaler un problème de réparation, veuillez fournir les renseignements suivants:

- a. Nom, adresse et numéro de téléphone;
  - b. Numéro de modèle et de série;
  - c. Nom et adresse de votre concessionnaire ou de votre prestataire de service après-vente;
  - d. Description claire du problème éprouvé;
  - e. Preuve d'achat (reçu de vente)
- Des guides d'utilisateur, des manuels de réparation et des renseignements sur les pièces sont disponibles auprès des services à la clientèle de Maytag et de Maytag.



# CAMPANA DE COCINA

Número de Modelo: UXT5230AD\* UXT5236AD\*  
Número del Fabricante: MK5500  
Tamaño: 30" & 36"

# USUARIO

---

## GUÍA

### CONTENIDOS

Instrucciones de Seguridad.....	1
Controles y Características.....	2
Mantenimiento.....	3-6
Garantía.....	7



## GUIA DE USOS Y CUIDADOS

Lea todas las instrucciones antes de instalar y usar este electrodoméstico

MODELOS: UXT5230AD\* UXT5236AD\*

### ¡¡¡IMPORTANTE AVISO DE SEGURIDAD



#### Instalación

La instalación descrita en este manual ha sido preparada para instaladores calificados, técnicos de servicio o personas con un entrenamiento similar y calificado. NO intente instalar este electrodoméstico ud. mismo. La instalación de esta unidad sin el apropiado conocimiento técnico y eléctrico puede resultar en serios daños personales.

Todo el cableado eléctrico debe ser instalado, aislado, y conectado a tierra de manera apropiada. Se debe limpiar el acumulamiento de grasa en los conductos antiguos o se deben reemplazar por conductos nuevos para evitar la posibilidad del incendio de la grasa. Revise todas las juntas en los conductos para asegurar que las conexiones estén bien hechas y que todas las juntas estén selladas con cinta.

#### Funcionamiento

Lea todas las instrucciones en este manual antes de usar esta unidad. Guarde estas instrucciones para futura referencia.

Siempre deje las parrillas de seguridad y los filtros en su lugar. Sin estos componentes, los extractores en funcionamiento pueden atrapar el cabello, los dedos y ropa suelta.

NUNCA bote cenizas de cigarrillos, sustancias inflamables ni cualquier objeto extraño en los extractores. NUNCA deje la comida que está cocinando sin atención. Al freír alimentos, el aceite del sartén puede recalentarse e inflamarse con facilidad. El riesgo de inflamación es más alto cuando el aceite ha sido usado en repetidas oportunidades.

#### Limpieza

La saturación de residuos de grasa en los extractores y filtros puede incrementar la posibilidad de incendio. Mantenga la unidad limpia y libre de grasa y acumulación de residuos en todo momento para prevenir la posibilidad de incendios.

Los filtros se deben limpiar periódicamente y se deben mantener libres de acumulación de residuos de cocina (vea las instrucciones de limpieza en el interior). Los filtros usados y antiguos deben ser reemplazados inmediatamente. No use los extractores sin filtros. Nunca desarme las partes para limpiarlas sin las instrucciones apropiadas.

Se recomienda que la unidad sea desarmada por personal autorizado solamente. Llame a nuestro servicio de atención al cliente para recibir instrucciones sobre el retiro de la unidad. 1-800-688-9900 (USA), 1-800-688-2002 (Canada)

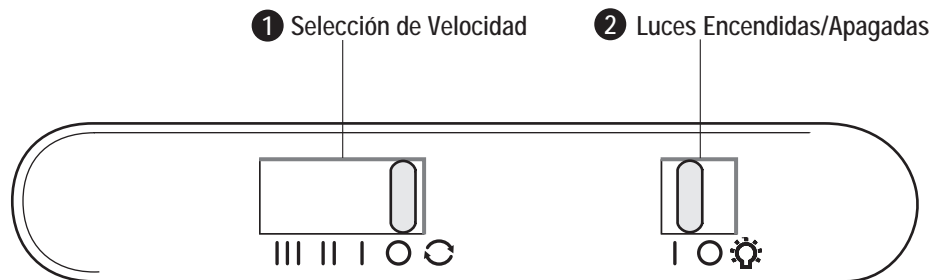
El fabricante no será responsable en caso que no se observen estas instrucciones para la instalación, mantenimiento y uso apropiado de este producto. El fabricante no será responsable por daños o heridas causados por el uso inapropiado de este producto o por negligencia, y la garantía del producto expirará automáticamente en caso de mantenimiento inapropiado.

Por favor esté atento a las últimas revisiones de las especificaciones técnicas antes de desconectar o realizar cualquier trabajo en la unidad.

*\* Por favor esté atento a las últimas revisiones de las especificaciones técnicas antes de desconectar o realizar cualquier trabajo en la unidad.*

### CONTROLES & CARACTERISTICAS

---



#### 1 Selección de Velocidad

Este interruptor controla la velocidad del extractor. La primera posición corresponde a velocidad baja, la segunda es velocidad media, y la tercera es velocidad alta.

#### 2 Luces Encendidas/Apagadas

Con este interruptor se encienden o apagan las luces.

## LIMPIEZA

---

### Mantenimiento de la Superficie

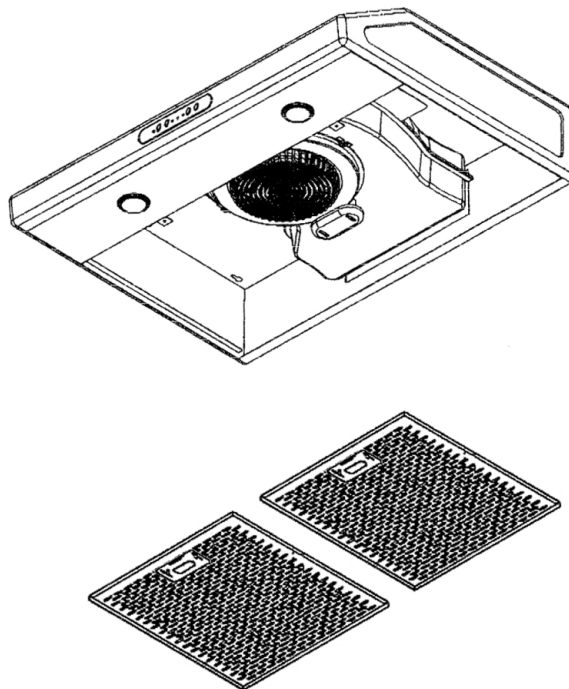
Limpie periódicamente con agua caliente y con jabón utilizando un trapo de algodón limpio. No use detergentes corrosivos o abrasivos, o esponjas o paños metálicos de acero los cuales rayarán y dañarán la superficie.

Para suciedad más profunda use un líquido de limpieza desengrasante.

Para suciedad más profunda use un líquido de limpieza desengrasante.

Después de limpiar, puede usar un producto de limpieza para pulir acero inoxidable que sea no abrasivo, para pulir y sacar brillo y grano al acero inoxidable. Siempre debe frotar suavemente, con trapo de algodón limpio y con el grano. No use ningún producto que contenga cloro.

No use limpiadores "naranjos".

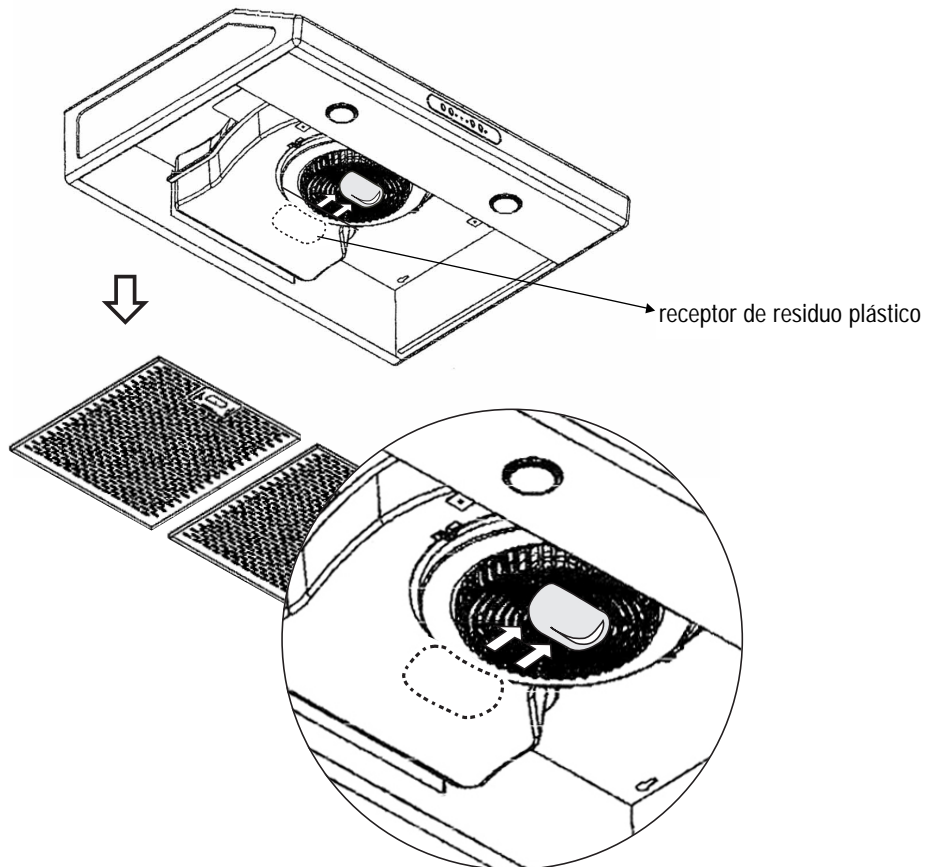


## LIMPIEZA

### Receptor de Residuo:

Residuo y grasa propios de la cocina serán recolectados en el receptor de residuo ubicado dentro de la campana de cocina, detrás de los paneles de difusión perforados. Periódicamente, limpie el residuo del receptor. Límpielo a mano o en el lavavajillas. Si el receptor está muy sucio, remójelo en una solución de detergente desengrasante.

Seque el receptor de residuo y vuelva a instalarlo antes de usar la campana.



## CARACTERISTICA DE AUTO LIMPIADO

Utilización del Auto Limpiado:



**ADVERTENCIA:** Utilice solamente detergentes desengrasantes que no sean corrosivos ni abrasivos.  
**NO USE LIMPIADORES DE HORNO**

Las campanas modelo UXT5230AD\* y UXT5236AD\* están diseñadas con la característica de auto limpiado. El sistema de extracción centrífugo licua automáticamente los residuos propios de la cocina que se almacenan en su alojamiento interior. Una vez licuados, deposita los residuos en el receptor de limpieza. Sin embargo, grasa generada al cocinar también se puede adherir y secar en el alojamiento interior. La ejecución del auto limpiado en forma periódica eliminará todo el residuo acumulado en el alojamiento interior de la campana de cocina.

### Frecuencia de Limpiado:

Se debe limpiar la campana de cocina aproximadamente una vez al mes, si es usada normalmente.

### Detergente:

Se recomiendan detergentes no corrosivos, desengrasantes y no abrasivos en envase con rociador.

### Auto Limpiado:

Ponga el extractor en su velocidad más baja para el limpiado.

Con un rociador, aplique el detergente desengrasante a través de la parrilla de seguridad, directamente sobre las hélices del extractor unas 10 a 15 veces.

Permita que el auto limpiado funcione durante unos 5 minutos, luego apague el extractor.

Retire el receptor de limpieza. Límpielo con un detergente suave o en el lavavajillas en ciclo normal.

*(Si se desea, repita estos pasos aplicando agua para enjuagar el detergente).*



Ponga en la velocidad más baja:



## LUCES

### Reemplazo de las Bombillas



**PRECAUCION:** Las bombillas se ponen extremadamente calientes al estar encendidas.

**NO** toque las bombillas hasta que estén apagadas y frías.  
El contacto con bombillas calientes puede provocar graves quemaduras.

Asegúrese que la unidad esté desconectada y que las bombillas estén frías.

Retírela girando la bombilla hacia la izquierda.

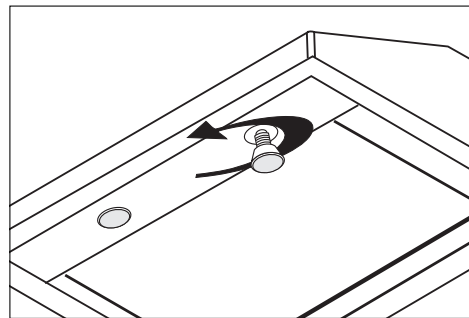
Si le es difícil girar las bombillas debido a un uso prolongado, adhiera firmemente una ventosa succionadora de vidrio aproximadamente del mismo diámetro de la bombilla y gírela.

Las bombillas de repuesto están disponibles en tiendas especializadas en lámparas y luces. Compre bombillas de rayos concentrados pequeñas (mini-floodlight) tipo 40R16.

También puede comprar las bombillas llamando a nuestro servicio de atención al cliente al:

**1-800-688-9900 (USA) o**

**1-800-688-2002 (Canada)**



## Garantía:

### Garantía Completa por Un Año - Repuestos y Servicio

Durante un (1) año desde la fecha de compra, se reemplazará o reparará sin costo alguno cualquier parte que falle al ser usada normalmente en el hogar.

### Para Residentes Canadienses

La garantía recién mencionada cubre una unidad instalada en Canadá siempre y cuando haya sido certificada o listada por una agencia de pruebas apropiada que verifique el cumplimiento de los Estándares Nacionales Canadienses, a menos que la unidad haya sido llevada a Canadá debido al cambio de domicilio desde los Estados Unidos a Canadá.

*Las garantías específicas recién mencionadas son las UNICAS garantías proporcionadas por el fabricante. Estas garantías le proporcionan derechos legales específicos, y también puede ud. tener otros derechos que varían de un estado a otro.*

## Lo Siguiente no está Cubierto por estas Garantías:

1. Condiciones y daños que resulten de cualquiera de los siguientes casos:
  - a. Instalación, entrega o mantención inapropiadas.
  - b. Cualquier reparación, modificación, alteración o ajuste no autorizado por el fabricante o por un proveedor de servicio autorizado.
  - c. Mal uso, abuso, accidentes o uso no razonable.
  - d. Corriente eléctrica, voltaje o suministro incorrecto..
  - e. Ajuste inapropiado de cualquiera de los controles.
2. Las garantías se anulan si los números de serie originales han sido retirados, alterados o si no se pueden determinar rápida y fácilmente.
3. Bombillas.
4. Productos comprados para uso comercial o industrial.
5. El costo de servicio o llamadas de servicio para:
  - a. Corregir errores de instalación.
  - b. En señalar al usuario el uso apropiado del producto.
  - c. Transportar el electrodoméstico al servicio técnico.
6. Daños incidentales o consecuentes sostenidos por una persona como resultado de cualquier violación de estas garantías. Algunos estados no permiten la exclusión o limitación de daños incidentales o consecuentes, de tal manera que esta exclusión puede no ser efectiva.

## Si Ud. Necesita Servicio

- Llame al vendedor a quien le compró el electrodoméstico, o llame a Maytag Services<sup>SM</sup>, al Centro de Atención al Cliente de Maytag al 1-800-688-9900 USA y 1-800-688-2002 CANADA para localizar al servicio técnico más cercano.
- Asegúrese de guardar la prueba de compra para verificar el estado de su garantía. Véase la sección GARANTIA para mayor información sobre las responsabilidades del propietario para el servicio de garantía.
- Si el vendedor o la compañía de servicio no puede resolver el problema, escriba a: Maytag Services<sup>SM</sup>, Attn:CAIR® Center, P.O. Box 2370, Cleveland, TN 37320-2370, o llame al 1-800-688-9900 USA o 1-800-688-2002 CANADA.

Los clientes de EE.UU. que usen TTY para personas sordas, con problemas auditivos o de voz, llame al 1-800-688-2080.

**NOTA:** Cuando nos escriba o llame respecto a un problema de servicio, por favor incluya la siguiente información:

- a. Su nombre, dirección y número telefónico;
- b. Número de modelo y número de serie;
- c. Nombre y dirección del vendedor o servicio técnico;
- d. Una clara descripción del problema;
- e. Prueba de compra (boleta de venta).

- Las guías del usuario, manuales de servicio e información sobre partes están disponibles en Maytag Services<sup>SM</sup>, Centro de Atención al Cliente de Maytag.