

ANTI-TIP BRACKET INSTALLATION INSTRUCTIONS



! WARNING

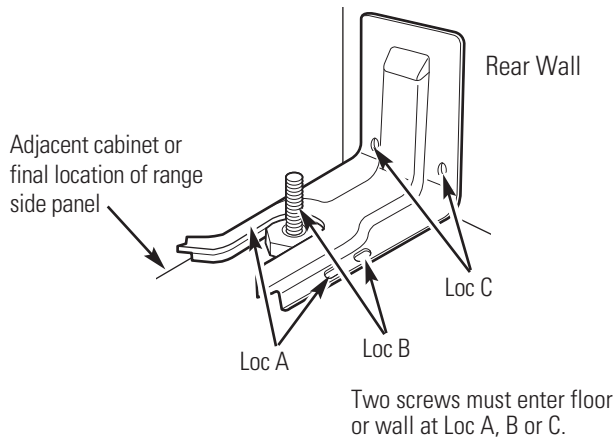
- All ranges can tip.
- BURNS or other SERIOUS INJURIES can result.
- INSTALL and CHECK the ANTI-TIP bracket following the instructions supplied with the bracket.



STEP 1 LOCATE THE BRACKET

IMPORTANT: Determine the final location of the range before attempting to install the bracket.

- a. Place the bracket on the floor with the back edge against the rear wall. If the range does not reach the rear wall, align the back edge of the bracket with the rear panel of the range in its final location.



! If bracket does not touch the rear wall, you **MUST** screw bracket to FLOOR as described in Step 2.

- b. Position the side of the bracket against either the left or right cabinet. If there is no adjacent cabinet, align the edge of the bracket with the side panel of the range in its final location. If the countertop overhangs the cabinet, offset the bracket from the cabinet by the amount of overhang.
- c. Mark the location for the pair of holes to be used (see illustration above).

NOTE: For FLOOR installation use either Loc A or B. For REAR WALL installation use Loc C.

To reduce the RISK OF TIPPING the range, the range must be secured by a properly installed ANTI-TIP BRACKET.

Secure the bracket with the screws provided.

NOTE: The installation of the ANTI-TIP bracket must meet all local codes for securing the appliance.

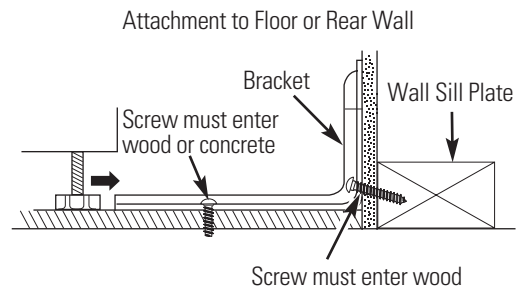
If you did not receive an anti-tip bracket with your purchase, call 1-800-626-8774 to receive one at no cost.

In Canada, call 1-800-561-3344.

For installation instructions of the bracket, visit: GEAppliances.com. In Canada, GEAppliances.ca.

STEP 2 SECURE THE BRACKET

The bracket must be screwed to either the FLOOR or REAR WALL.



FLOOR Installation:

WOOD FLOOR: Use the screws provided to secure the bracket using the pair of marked holes (either Loc A or B).

CONCRETE FLOOR: Using a concrete bit, drill a 5/32" pilot hole 2" deep into the concrete at the center of each of the marked holes (either Loc A or B). Use the screws provided to secure the bracket into the floor.

REAR WALL Installation:

Use the 2 screws provided to secure the bracket using the pair of marked holes at Loc C. The screws **MUST** enter into a wood sill plate. If the wall contains any metal studs or similar materials, then the floor must be used.

STEP 3 CHECK THE BRACKET

After installing the bracket, slide the range into its final location. The rear leveling leg must be fully inserted into the ANTI-TIP bracket. If the range has a storage drawer, remove the drawer and look underneath the range to see if the leg is fully engaged in the bracket as shown in Step 1.

On models without storage drawer or kickpanel, verify the rear leveling leg is properly secured within the bracket by carefully tipping the range forward. **DO NOT** tip the range more than 4 inches. If the bracket does not stop the range within 4 inches, the bracket is **NOT** properly installed and **MUST** be reinstalled following these instructions.

! The anti-tip bracket must be **PROPERLY INSTALLED** and the rear leveling leg must be **FULLY ENGAGED** into the bracket to prevent the range from tipping. **NEVER** remove the leveling legs. This will prevent the range from being secured to the ANTI-TIP bracket properly.

INSTRUCCIONES DE INSTALACIÓN DE SOPORTE ANTI-VOLCADURAS



⚠️ ADVERTENCIA

- Todas las cocinas pueden volcarse.
- Pueden provocarse QUEMADURAS u otras LESIONES GRAVES.
- **INSTALE y CONTROLE el soporte ANTI-VOLCADURAS siguiendo las instrucciones suministradas con el soporte.**



Para reducir el RIESGO DE VOLCAR la cocina, ésta debe sujetarse mediante un SOPORTE ANTI-VOLCADURAS con una adecuada instalación. Fije el soporte con los tornillos provistos.

NOTA: La instalación del soporte ANTI-VOLCADURAS debe cumplir con todos los códigos locales para asegurar el aparato.

Si usted no recibió un soporte anti-volcaduras con su compra, llame al 1-800-626-8774 para recibir uno sin costo alguno.

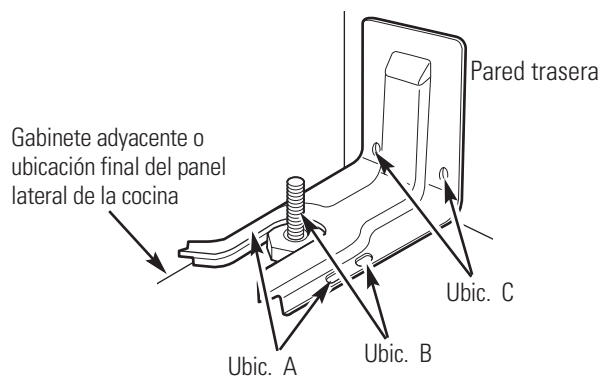
En Canadá, llame al 1-800-561-3344.

Para instrucciones de instalación del soporte, visite: GEAppliances.com. En Canadá, GEAppliances.ca.

PASO 1 UBIQUE EL SOPORTE

IMPORTANTE: Determine la ubicación final de la cocina antes de tratar de instalar el soporte.

- a. Coloque el soporte en el piso con el lado trasero sobre la pared trasera. Si la cocina no llega a la pared trasera, alinee el lado trasero del soporte con el panel trasero de la cocina en su ubicación final.



Dos tornillos deben ingresar en el piso o pared en la Ubic. A, B o C.

- ⚠️ Si el soporte no toca la pared trasera, usted DEBE atornillar el soporte al PISO como se describe en el Paso 2.

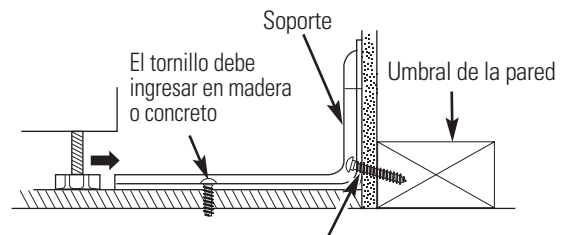
- b. Coloque el lado del soporte sobre el gabinete izquierdo o derecho. Si no hay un gabinete adyacente, alinee el extremo del soporte con el panel lateral de la cocina en su ubicación final. Si el mostrador de encimera sobresale del gabinete, modifique la posición del soporte desde el gabinete considerando la cantidad que sobresale.
- c. Marque la ubicación para el par de orificios que se utilizarán (ver la ilustración de arriba).

NOTA: Para instalaciones de PISO utilice la Ubic. A o B. Para la instalación de PARED TRASERA utilice la Ubic. C.

PASO 2 SUJETE EL SOPORTE

El soporte debe atornillarse al PISO o a la PARED TRASERA.

Sujeción al piso o la pared trasera



El tornillo debe ingresar en madera

Instalación de PISO:

PISO DE MADERA: Utilice los tornillos provistos para sujetar el soporte utilizando el par de orificios marcados (Ubic. A o B).

PISO DE CONCRETO: Utilizando una broca para concreto, perforo un orificio piloto de 5/32" de 2" de profundidad dentro del concreto en el centro de cada uno de los orificios marcados (Ubic. A o B). Utilice los tornillos provistos para sujetar el soporte al piso.

Instalación de PARED TRASERA:

Utilice los 2 tornillos provistos para sujetar el soporte utilizando el par de orificios marcados en Ubic. C. Los tornillos DEBEN ingresar en el umbral de madera. Si la pared contiene parantes de metal o materiales similares, entonces debe usarse el piso.

PASO 3 VERIFIQUE EL SOPORTE

Después de instalar el soporte, deslice la cocina a su ubicación final. La pata de nivelación trasera debe introducirse por completo en el soporte ANTI-VOLCADURAS. Si la cocina cuenta con el cajón de almacenamiento, quite el cajón y mire debajo de la cocina para ver si la pata está bien enganchada en el soporte como puede verse en el Paso 1.

En modelos sin guanteras ni paneles delanteros inferiores, verifique que la pata de nivelación trasera se encuentre bien asegurada dentro del soporte inclinando con cuidado la cocina hacia delante. NO incline la cocina más de 4 pulgadas. Si el soporte no detiene la cocina dentro de las 4 pulgadas, el soporte NO está bien instalado y DEBE volver a instalarse siguiendo estas instrucciones.

- ⚠️ El soporte anti-volcaduras debe **INSTALARSE DE MANERA CORRECTA** y la pata de nivelación trasera debe **ENGANCHARSE BIEN** al soporte para evitar que la cocina vuelque. **NUNCA** quite las patas de nivelación. Esto no permitirá que la cocina quede bien sujeta al soporte ANTI-VOLCADURAS.