

DVE45N6300V

SAMSUNG

Sécheuse électrique à chargement frontal, 27 po, 7,5 pi³



Caractéristiques distinctives

Technologie MultiSteam™

- Éliminez les plis, les odeurs, les bactéries et la statique grâce à la vapeur.

Capteur Vent Sensor

- Il détecte les blocages de conduit et vous rappelle de nettoyer votre tuyau d'évacuation.

Homologation ENERGY STAR 2018®

- Respecte les exigences et les normes rigoureuses énergétiques 2018.

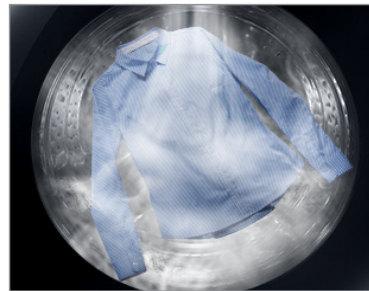
Fonction Eco Dry

- Utilise jusqu'à 25 % moins d'énergie à chaque brassée.

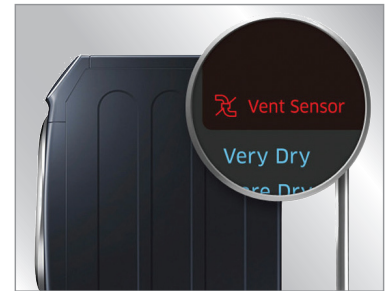
Couleur offerte



Résistant aux empreintes digitales Acier inoxydable noir



Technologie MultiSteam™



Capteur Vent Sensor

Caractéristiques

- Homologation ENERGY STAR® 2018
- Technologie MultiSteam™
- Capteur Vent Sensor
- Tambour en acier inoxydable
- Technologie Eco Dry
- Prêt pour le Wi-Fi™*
- Technologie Smart Care
- Séchage avec capteur
- 12 cycles de séchage pré-réglés
- 12 options
- 5 réglages de température
- 4 options d'installation du système d'aération
- Deux éléments
- Lumière dans le tambour de la sécheuse
- Porte transparente réversible

Commodité

- Verrouillage parental
- Option Mon cycle
- Indicateur de vérification du filtre

* Nécessite un adaptateur Wi-Fi™ – HD39J1230GW.



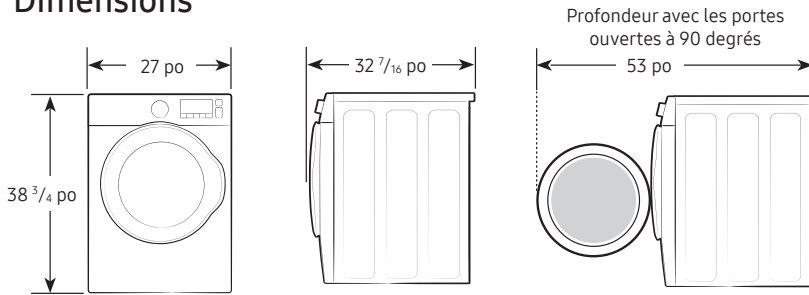
Homologation ENERGY STAR®
607 kWh/an

DVE45N6300V

SAMSUNG

Sécheuse électrique à chargement frontal, 27 po, 7,5 pi³

Dimensions

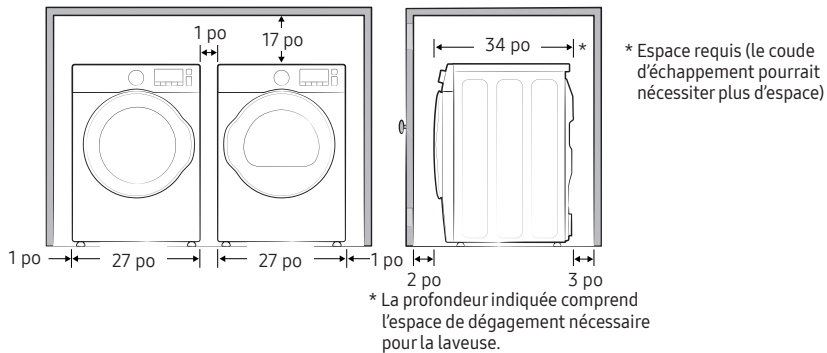


Particularités pour l'installation

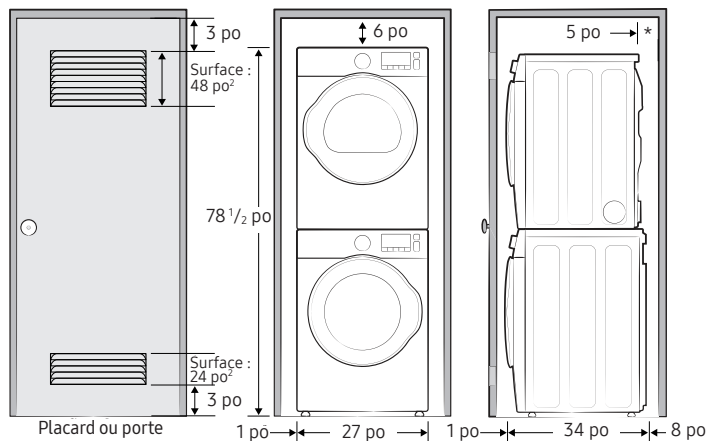
Si la laveuse et la sécheuse sont installées ensemble, ou si la sécheuse est installée seule, il doit y avoir deux ouvertures non obstruées d'une surface totale combinée d'au moins 72 po² (voir les détails sur l'installation avec superposition ci-dessous). Lorsque la laveuse est installée seule, aucune prise d'air particulière n'est requise.

1. Installation dans une alcôve ou un placard

DÉGAGEMENT MINIMAL POUR L'INSTALLATION DANS UN PLACARD OU UNE ALCÔVE :



2. Installation avec laveuse et sécheuse superposées



Capacité de 7,5 pi³ (CEI)

4 options d'installation du système d'aération

12 cycles de séchage prééglés :

- Normal, Intensif, Tissus à pressage permanent, Vêtements de sport, Article de literie, Tissus délicats, Rafraîchissement, Défroissage, Assainissement à la vapeur, Séchage minuté, Sans chaleur, Séchage rapide

12 options :

- Sonnerie pour les brassées mixtes, Anti-froissement, Antistatique, Mon cycle, Réglage de la durée (Haut), Réglage de la durée (Bas), Eco Dry, Son, Verrouillage parental, Smart Care, Smart control, Lumière dans le tambour

5 réglages de température :

- Élevée, Moyenne, Moyenne/basse, Basse, Très basse

5 niveaux de séchage :

- Très sec, Plus sec, Normalement sec, Moins sec, Humide

Garantie

Un (1) an sur toutes les pièces et la main-d'œuvre

Dimensions et poids du produit (L x H x P)

Dimensions : 27 po x 38 7/10 po x 32 2/5 po

Poids : 126 lb (57 kg)

Dimensions et poids à l'expédition (L x H x P)

Dimensions : 29 2/5 po x 42 3/10 po x 33 1/2 po

Poids : 134 lb (61 kg)

Sécheuse électrique N° de modèle Code CUP

Résistant aux empreintes digitales Acier inoxydable noir DVE45N6300V 887276258232

Laveuse assortie N° de modèle Code CUP

Résistant aux empreintes digitales Acier inoxydable noir WF45N6300AV 887276256320