

# INSTALLATION MANUAL

For THERMADOR PROFESSIONAL® Steam  
Convection Oven

# MANUEL D'INSTALLATION

Four à convection et à vapeur THERMADOR  
PROFESSIONAL<sup>MC</sup>

# MANUAL DE INSTALACIÓN

Para el horno de vapor y convección  
THERMADOR PROFESSIONAL®

**Models/  
Modèles/  
Modelos:**  
PSO301M

***Thermador*** <sup>®</sup>  
REAL INNOVATIONS FOR REAL COOKS<sup>®</sup>

---

# Table of Contents

<b>Safety</b> .....	<b>1</b>
<b>Installation Preparation</b> .....	<b>2</b>
Before you Begin .....	2
Tools and Parts Required .....	2
Location Requirements .....	2
Electrical Requirements .....	2
<b>Wall-Mounted Installation</b> .....	<b>3</b>
Appliance and Cabinet Cutout Dimensions .....	3
Installation .....	4
Electrical Connection .....	5
<b>Service and Installer Final Check List</b> .....	<b>6</b>
Data Rating Label and Wiring Diagram Locations .....	6
Before Calling Service .....	6
Installer Final Checklist .....	6
<b>Customer Support, Accessories &amp; Parts</b> .....	<b>back page</b>

This THERMADOR® appliance is made by  
BSH Home Appliances Corporation  
1901 Main Street, Suite 600  
Irvine, CA 92614

## Questions?

1-800-735-4328

[www.thermador.com](http://www.thermador.com)

**We look forward to hearing from you!**

# Safety



## IMPORTANT SAFETY INSTRUCTIONS READ AND SAVE THESE INSTRUCTIONS

**INSTALLER:** Please leave these Installation Instructions with this unit for the owner.

**IMPORTANT:** Save these instructions for the local electrical inspector's use.

**OWNER:** Please retain these instructions for future reference.

### WARNING:

If the information in this manual is not followed exactly, fire or shock may result, causing property damage or personal injury.

### WARNING:

Do not repair or replace any part of the appliance unless specifically recommended in the manuals. Improper installation, service or maintenance can cause injury or property damage. Refer to this manual for guidance. All other servicing should be done by a qualified technician.

### WARNING:

#### State of California Proposition 65 Warnings:

This product contains chemicals known to the State of California to cause cancer, birth defects or other reproductive harm.

### Appliance Handling

Do not lift appliance by door handle.

The appliance is heavy and requires at least two people or proper equipment to move.

Hidden surfaces may have sharp edges. Use caution when reaching behind or under the appliance.

### Safety Codes and Standards

This appliance complies with the following standards:

- UL 858, Household Electric Ranges
- CAN/CSA-C22.2 No. 61, Household Cooking Ranges

It is the responsibility of the owner and the installer to determine if additional requirements and/or standards apply to specific installations.

### Electric Safety

Before you connect the electrical cord to the conduit box, be sure all controls are in the OFF position.

If required by the National Electrical Code (or Canadian Electrical Code), this appliance must be installed on a separate branch circuit.

**INSTALLER** – Show the owner the location of the circuit breaker. Label it for easy reference.

Before installing, turn power OFF at the service panel. Lock service panel to prevent power from being turned ON accidentally.

Refer to the data rating label for more information. See "Data Rating Label" under "Service" for location.

This appliance must be properly installed and grounded by a qualified technician. Installation, electrical connections and grounding must comply with all applicable codes.

### Related Equipment Safety

Never modify or alter the construction of the appliance. For example, do not remove legs, panels, wire covers, or screws.

### CAUTION:



It is recommended to have two installers to install steam oven. Failure to do so may result in property damage or personal injury.



Remove all tape and packaging before using the appliance. Please, recycle the packaging material, as all THERMADOR appliance packaging material is recyclable. Never allow children to play with packaging material.

# Installation Preparation

## Before You Begin

### Tools and Parts

#### Tools Needed

Adjustable wrench

Phillips screwdriver

Measuring tape

Electric drill and 1/16" (1.588 mm) bit

Level

#### Steam Oven Parts Included

Appliance

2 – Base to cabinet screws

#### Steam Oven Parts NOT Included

3 – Properly sized wire nuts

### Location Requirements

- The appliance may only be installed in a cabinet that is closed on the sides. The installation area must provide complete enclosure around the recessed portion of the oven.
- When a steam oven is installed at the end of a cabinet run, adjacent to a perpendicular wall or cabinet door, it is good practice to allow at least ¼" (6 mm) space between the side of the oven and the wall or door.
- Grounded electrical supply is required. See *"Electrical Requirements"* on page 2.

- The conduit box must be installed either above or below the unit. See *"Electrical Connection"* on page 5.
- The cabinet base must be flat and capable of supporting a weight of at least 92 lbs. (42 kg).
- An electric or non-professional THERMADOR gas cooktop can be installed above a THERMADOR steam oven as long as there is no contact between the bottom of the cooktop and the top of the steam oven.
- When installing above THERMADOR steam oven, a 1½" (38 mm) minimum clearance must be maintained above a warming drawer.

#### IMPORTANT:

The cabinet opening must have a flat level base and capable of supporting a weight of at least 92 lbs. (42 kg).

#### NOTE:

For undercounter installation, it is recommended that the junction box be located in the adjacent right or left cabinet. If you are installing the junction box on rear wall behind oven, the junction box must be recessed and located in the upper or lower right or left corner of the cabinet; otherwise, the oven may not fit into the cabinet opening.

### Electrical Requirements

Circuit Specifications: 240V AC, 60Hz, 15A, 3-wire, grounded circuit.

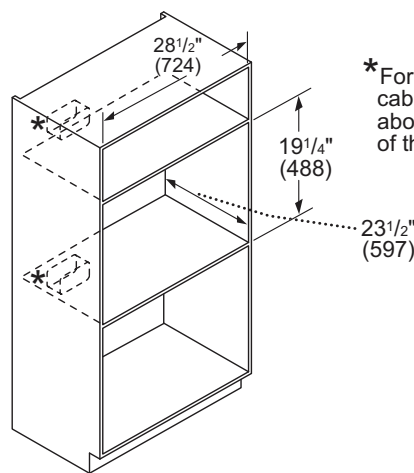
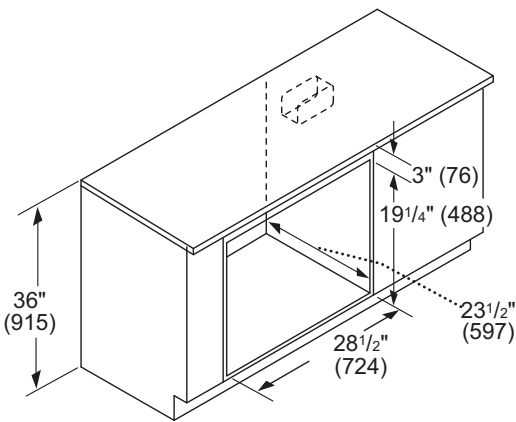
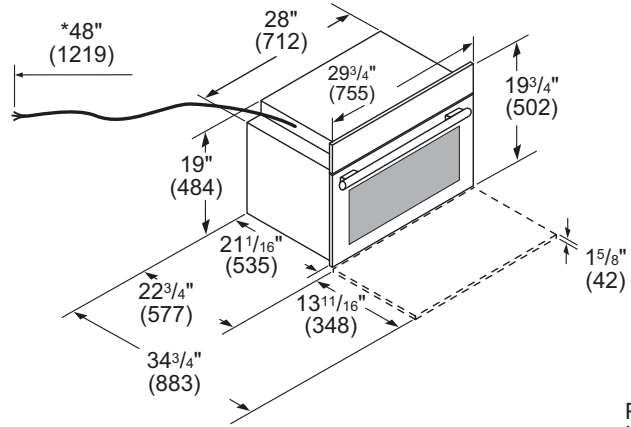
The outlet must be properly grounded in accordance with all applicable codes.

It is the responsibility of the installer to comply with local codes. If no local codes are applicable, wire in accordance with the National Electrical Code (or Canadian Electrical Code), ANSI/NFPA 70 - latest edition.

# Wall-Mounted Installation

## Appliance and Cabinet Cutout Dimensions

Product Dimensions	inches (mm)
Product Width	29 <sup>3</sup> / <sub>4</sub> " (756)
Product Height	19 <sup>3</sup> / <sub>4</sub> " (502)
Product Depth	22 <sup>3</sup> / <sub>4</sub> " (577)
Door Clearance	13-11/16" (348)
<b>Cabinet Dimensions</b>	
Cutout Width	28 <sup>1</sup> / <sub>2</sub> " (724)
Cutout Depth	23 <sup>1</sup> / <sub>2</sub> " (597)
Cutout Height	19 <sup>1</sup> / <sub>4</sub> " (488)
Inset Width	28" (712)
Inset Depth	21-1/16" (535)
Inset Height	19" (484)
Min. Base Support	92 lbs (42 kg)
<b>Electrical Requirements</b>	
Electrical Supply	240V AC, 60Hz
Circuit Breaker	15 Amp
Conduit	48" Flexible 3-Wire
Electrical Rating	1.9 kW @ 240V
Shipping Weight	68 lbs (31 kg)



\* For ovens installed into a wall cabinet, the junction box may be located above or beneath the unit within reach of the power cord.

IMPORTANT: Cabinet must be level.

# Installation

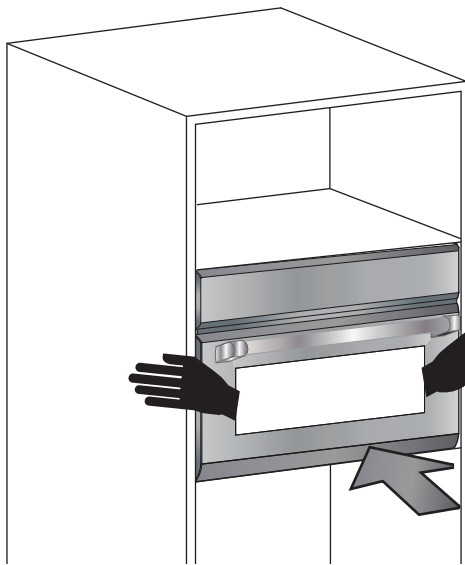
## Installing the Appliance



### CAUTION:

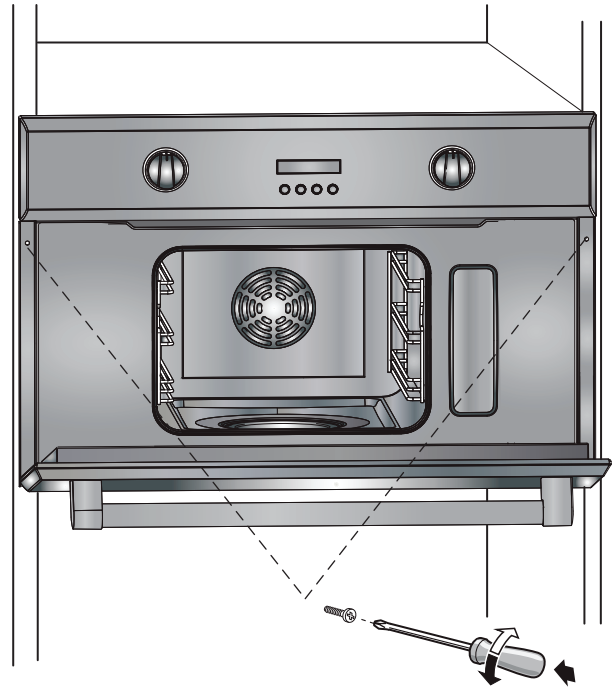
Before installing, turn power OFF at the service panel. Lock service panel to prevent power from being turned ON accidentally.

1. Remove and discard packing materials.
2. Remove all items from the oven to assure oven door does not get damaged.
3. Verify that the cabinet opening is flat and level.
4. Carefully place the oven in the opening. Resting the oven on the cabinet base support, slide the unit into the opening until it is approximately 6" (152 mm) from being fully installed.



## Securing to Cabinet

1. Open the oven door and locate the two mounting holes on each side of the oven.
2. Use a 1/16" (1.588 mm) drill bit to drill pilot holes into the cabinet.
3. Using the mounting screws provided, secure the oven to the cabinet.



5. Guide the pigtail through the opening of the adjacent cabinet or base support as the oven is slid into position. Verify the pigtail is not trapped between the oven and cabinet wall.
6. Position the steam oven fully in the cabinet opening.
7. Gently open and close the oven door to check operation and to verify that there is no interference.



# Electrical Installation

Steam oven models are designed to be connected to either a 208 V or 240 V AC, 60 Hz. 3-wire single-phase power supply.

The electrical supply should be a 3-wire single-phase AC. Install a suitable conduit box (not furnished).

## IMPORTANT:

Local codes may vary; installation, electrical connections and grounding must comply with all applicable local codes.

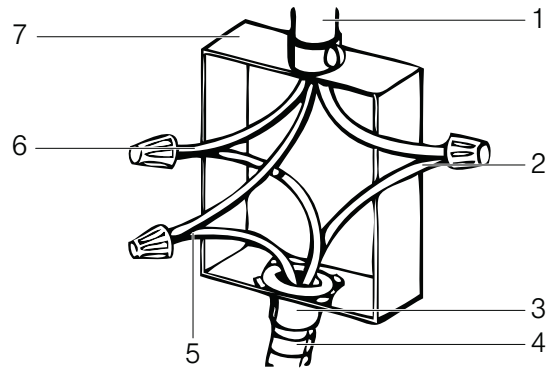
 <b>WARNING:</b>	
	<p><b>IMPROPER GROUNDING CAN RESULT IN A RISK OF ELECTRIC SHOCK.</b></p> <p>Consult a qualified electrician if the grounding instructions are not completely understood, or if doubt exists as to whether the appliance is properly grounded. If the power cord is too short, have a qualified electrician install an outlet near the appliance. <b><u>DO NOT USE AN EXTENSION CORD.</u></b></p>

## Electrical Connection

To facilitate serviceability, and to ensure the safety of the installation the flex conduit must not be shortened and should be routed to allow for temporary removal of the oven.

1. Pull wires through knockout hole.
2. Snap the strain relief into place.
3. Connect the red oven wire to the red electrical supply wire (hot wire).

4. Connect the black oven wire to the black electrical supply wire (hot wire).
5. Connect the yellow/green ground oven wire to the bare or green ground electrical supply wire.



- |     |                               |
|-----|-------------------------------|
| 1 — | House power supply            |
| 2 — | Black wires                   |
| 3 — | U.L.-listed conduit connector |
| 4 — | Pigtail                       |
| 5 — | Bare or green wire            |
| 6 — | Red wires                     |
| 7 — | Junction box                  |

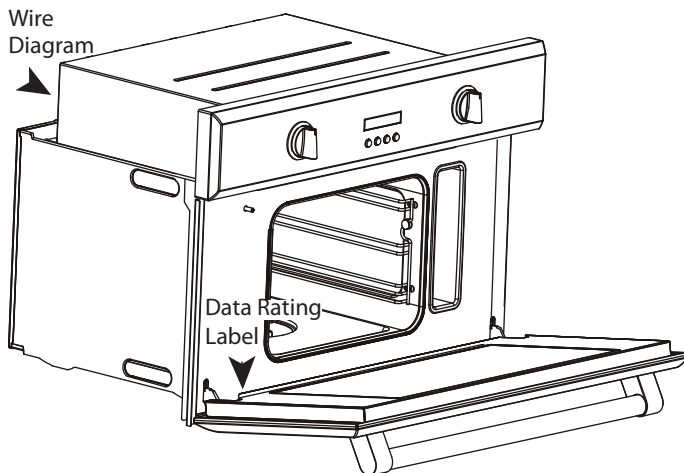
# Service and Installer Final Check List

## Service

### Data Rating Label and Wiring Diagram Locations

The data rating label contains the model and serial numbers. It can be found at the bottom on the right-hand side of the appliance.

The electric wire diagrams and schematics are attached at the back of the appliance, and should not be removed except by a service technician, then replaced after use.



## Before Calling Service

If the steam oven elements or indicator light do not turn on, check the power source to see if the circuit breaker is tripped.

See Use and Care Guide for troubleshooting information. Refer to the Warranty in the Use and Care Guide.

To reach a service representative, see the contact information on the back page of the manual. Whether you write or call, please provide us with the Model Number, Serial Number and Date of Original Purchase.

## Installer Final Checklist

- Receptacle with correct over-current protection is provided for service cord connection.
- Proper ground connection.
- Owner is aware of location of the main circuit breaker.
- Unit is level.
- Door handle is level and centered. Door opens and closes properly.
- Specified clearances maintained to cabinet surfaces.
- All packaging material removed.
- INSTALLER:** Write the model number and serial number found on the Data Rating Label in the USE AND CARE GUIDE. Leave the USE AND CARE GUIDE and the INSTALLATION MANUAL with the owner of the appliance.



---

# Table des matières

<b>Sécurité</b> .....	<b>1</b>
<b>Préparation avant l'installation</b> .....	<b>3</b>
Avant de commencer .....	3
Outils et pièces requis .....	3
Exigences concernant l'emplacement .....	3
Exigences électriques .....	3
<b>Montage mural</b> .....	<b>4</b>
Dimensions de l'appareil et du caisson .....	4
Installation .....	5
Raccordement électrique .....	6
<b>Liste de contrôle finale pour l'entretien et l'installation</b> ..	<b>7</b>
Emplacements de la plaque signalétique et du schéma de câblage .....	7
Avant d'appeler le service de dépannage .....	7
Liste de contrôle finale pour l'installation .....	7
<b>Service après-vente, accessoires et pièces</b> .....	<b>dernière page</b>

Cet appareil électroménager de THERMADOR<sup>mc</sup> est fait par  
BSH Home Appliances Ltd.  
6696 Financial Drive, Unit 3  
Mississauga, ON L5N 7J6

## Questions?

1-800-735-4328

[www.thermador.ca](http://www.thermador.ca)

**Nous attendons de vos nouvelles!**

# Sécurité



## CONSIGNES DE SÉCURITÉ IMPORTANTES LIRE ET CONSERVER CES CONSIGNES

**INSTALLATEUR** : Prière de laisser ces instructions d'installation avec cet appareil à l'intention du propriétaire.

**IMPORTANT** : Conserver ces consignes pour l'utilisation de l'inspecteur électrique.

**PROPRIÉTAIRE** : Prière de conserver ces instructions pour pouvoir s'y référer ultérieurement.

### AVERTISSEMENT :

Si les renseignements dans ce manuel ne sont pas suivis à la lettre, il pourrait en résulter un incendie, une électrocution, des dégâts physiques ou des blessures.

### AVERTISSEMENT :

**NE PAS réparer ni remplacer toute pièce de l'appareil à moins que cela ne soit spécifiquement recommandé par ce manuel.** L'installation, l'entretien ou un service inadéquat pourrait causer des blessures ou des dégâts matériels. Consulter ce manuel pour les directives d'utilisation. Toutes les autres réparations doivent être effectuées par un technicien qualifié.

### AVERTISSEMENT :

**Avertissements relativement à la Proposition 65 de l'État de la Californie :**

Ce produit contient des produits chimiques reconnus par l'État de la Californie comme causant le cancer, des malformations congénitales ou autre effet nocif sur la reproduction.

### Manipulation de l'appareil

Ne pas soulever l'appareil par la poignée de porte.

L'appareil est lourd et son déplacement exige au moins deux personnes ou encore un équipement approprié.

Des parties cachées pourraient avoir des rebords tranchants. Redoublez de vigilance quand vous passez la main derrière ou sous l'appareil.

### Codes et normes de sécurité

Ce appareil est conforme aux normes suivantes :

- UL 858, cuisinières électriques domestiques
- CAN/CSA-C22.2 No. 61, cuisinières domestiques

Ce sont au propriétaire et à l'installateur qu'il incombe de déterminer si des exigences ou des codes additionnels s'appliquent à des installations spécifiques.

### Sécurité électrique

Avant de brancher le cordon électrique dans la boîte de connexions, s'assurer que toutes les commandes sont à la position OFF (Arrêt).

Si le National Electrical Code (ou le Code canadien de l'électricité) l'exige, cet appareil doit être installé sur un circuit séparé.

**INSTALLATEUR** – Montrer au propriétaire l'emplacement du disjoncteur. Identifier sa position pour faciliter sa localisation.

Avant l'installation, couper l'alimentation au panneau de service. Verrouiller le panneau de service pour empêcher que l'alimentation ne soit rétablie par accident.

Voir la fiche signalétique pour plus d'information. Voir "Fiche signalétique" sous "Service" pour l'emplacement de la fiche signalétique.

L'appareil doit être correctement installé et mis à la terre par un technicien qualifié. L'installation, les raccordements électriques et la mise à la terre doivent être conformes avec tous les codes applicables.

## Autres consignes de sécurité

Ne jamais modifier ou altérer la construction de l'appareil.  
Par exemple, ne pas retirer les pieds, les panneaux, les  
couvre-fils ou vis.

### ATTENTION :



Il est conseillé de faire installer le four à  
vapeur par deux installateurs. Toute  
dérogation à cette consigne pourrait  
occasionner des dégâts matériels ou des  
blessures.



Retirer tout le ruban et l'emballage avant  
d'utiliser l'appareil. Prière de recycler le matériel  
d'emballage, tout le matériel d'emballage  
THERMADOR étant recyclable. Ne jamais  
laisser les enfants jouer avec le matériel  
d'emballage.

# Préparation avant l'installation

## Avant de commencer

### Outils et pièces

#### Outils requis

Clé réglable

Tournevis Phillips

Ruban de mesure

Perceuse électrique et foret de 1/16" (1.588 mm)

Niveau

#### Pièces du four à vapeur comprises

Appareil

2 – Vis de la base au caisson

#### Pièces de four à vapeur NON comprises

3 – Connecteurs de fils correctement dimensionnés

### Exigences concernant l'emplacement

- L'appareil peut seulement être installé dans un caisson qui est fermé sur tous les côtés. La zone d'installation doit prévoir une enceinte complète autour de la partie en retrait du four.
- Lorsqu'un four à vapeur est installé à la fin d'une armoire/d'un comptoir, adjacent à un mur perpendiculaire ou à une porte d'armoire, il est conseillé de laisser au moins ¼ po (6 mm) entre le côté du four et le mur ou la porte.
- Une source électrique mise à la terre est requise. Voyez "Exigences électriques" à la page 3.
- La boîte de connexions doit être installée au-dessus ou en-dessous de l'unité. Voyez "Raccordement électrique" à la page 6.
- La base du caisson doit être plate et en mesure de soutenir un poids d'au moins 92 lb (42 kg).
- Les fours à vapeur THERMADOR® peuvent être installés sous une surface de cuisson à induction THERMADOR. Lorsqu'un four est installé sous une surface de cuisson à induction, il faut maintenir un écart d'au moins 1 po (25,4 mm) entre le bas de la surface de cuisson et le haut du four à vapeur.

- On peut installer un surface de cuisson à gaz THERMADOR de série non professionnelle au-dessus d'un four à vapeur THERMADOR à condition qu'il n'y ait pas de contact entre le bas de la surface de cuisson et le haut du four à vapeur.
- Lorsque vous installez une cuisinière THERMADOR PROFESSIONAL® rangetop, il faut prévoir un écart d'au moins 2 ¾ po (70 mm) entre le bas de la cuisinière et le haut du four à vapeur.
- Lors de l'installation au-dessus d'un four à vapeur THERMADOR, un dégagement minimum de 1 ½ po (38 mm) doit être maintenu au-dessus du tiroir chauffe-plat.

#### IMPORTANT :

L'ouverture du caisson doit avoir une base plate de niveau et être en mesure de soutenir un poids d'au moins 92 lb (42 kg).

#### REMARQUE :

Pour une installation sous le comptoir, il est conseillé d'aménager la boîte de jonction dans le caisson droit ou gauche adjacent. Si vous installez la boîte de jonction sur le mur arrière derrière le four, la boîte de jonction doit être en retrait et aménagée dans le coin supérieur ou inférieur gauche ou droit du caisson; sinon, il se peut que le four ne s'adapte pas dans l'ouverture du caisson.

### Exigences électriques

Spécifications du circuit : 240 V CA, 60 Hz, 15 A, trifilaire, mis à la terre.

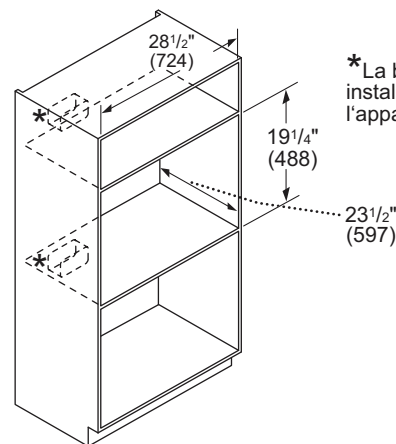
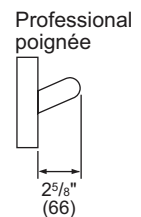
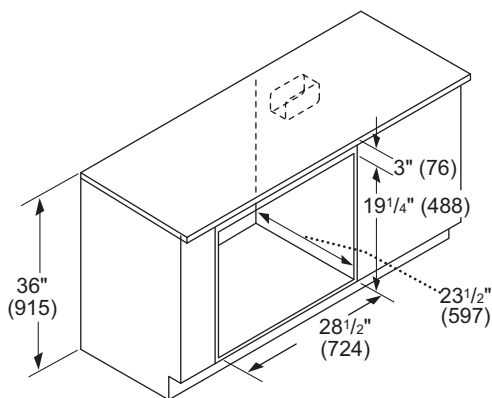
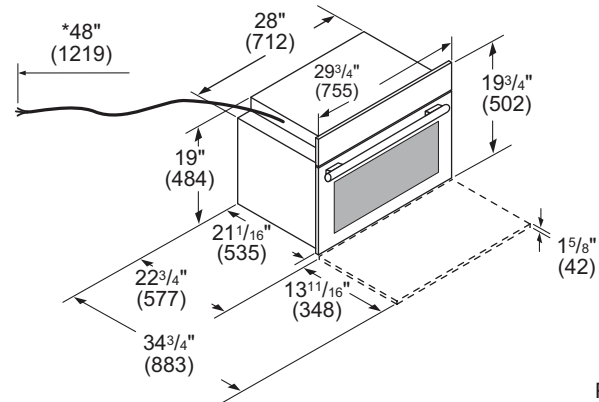
La prise de courant doit être correctement mise à la terre selon tous les codes applicables.

C'est à l'installateur qu'il incombe de se conformer à tous les codes locaux. Si aucun code local n'est applicable, effectuer le raccordement selon le National Electrical Code (ou le Code canadien de l'électricité Canadian Electrical Code), ANSI/NFPA 70 - version la plus récente.

# Montage mural

## Dimensions de l'appareil et du caisson

Dimensions du produit	pouces (mm)
Largeur du produit	29 $\frac{3}{4}$ " (756)
Hauteur du produit	19 $\frac{3}{4}$ " (502)
Profondeur du produit	22 $\frac{3}{4}$ " (577)
Dégagement de la porte	13-11/16" (348)
<b>Dimensions du caisson</b>	
Largeur de l'ouverture du caisson	28 $\frac{1}{2}$ " (724)
Profondeur de l'ouverture	23 $\frac{1}{2}$ " (597)
Hauteur de l'ouverture	19 $\frac{1}{4}$ " (488)
Largeur intérieure	28" (712)
Profondeur intérieure	21-1/16" (535)
Hauteur intérieure	19" (484)
Support de base min.	92 lb (42 kg)
<b>Exigences électriques</b>	
Alimentation électrique	240 V CA, 60 Hz
Disjoncteur	15 A
Conduit	Flexible trifilaire de 48 po
Caractéristiques électriques	1,9 kW à 240 V
Poids d'expédition	68 lb (31 kg)



\* La boîte de raccordement doit être installée au-dessus ou en dessous de l'appareil.

IMPORTANT: Le socle de soutien doit être bien fixé et être de niveau.

# Installation

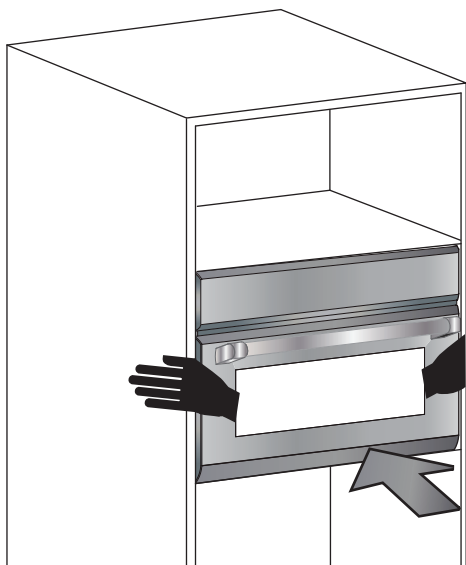
## Installation de l'appareil



### ATTENTION :

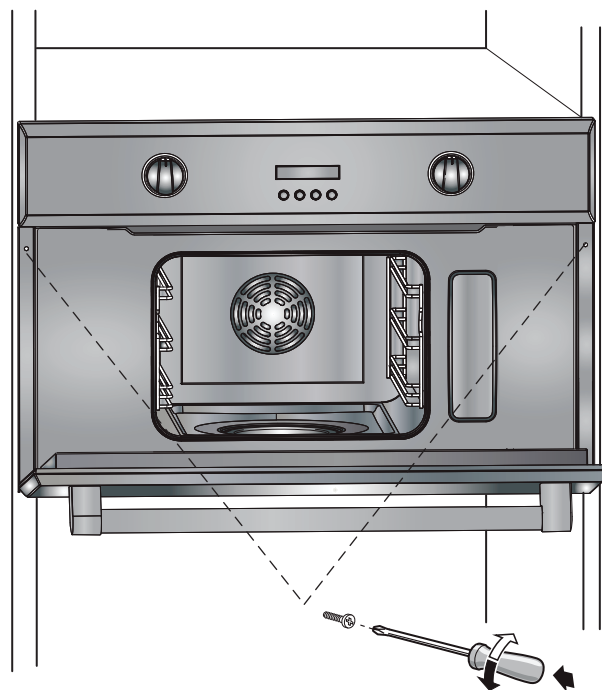
Avant l'installation, couper l'alimentation au panneau de service. Verrouiller le panneau de service pour empêcher que l'alimentation ne soit rétablie par accident.

1. Retirer et jeter les matériaux d'emballage.
2. Retirer tous les articles du four pour s'assurer que la porte du four n'est pas endommagée.
3. Vérifier que l'ouverture du caisson est plat et de niveau.
4. Placer soigneusement le four dans l'ouverture. En reposant le four sur le support de la base du caisson, glisser l'unité dans l'ouverture en arrêtant à environ 6 po (152 mm) de l'installation complète.



## Fixation du caisson

1. Ouvrir la porte du four et localiser les deux trous de fixation de part et d'autre du four.
2. Utiliser un foret de 1/16" (1.588 mm) pour percer des avant-trous dans le caisson.
3. Avec les vis de fixation fournies, fixer le four dans le caisson.



5. Guider la queue de cochon dans l'ouverture du caisson ou support de base adjacent pendant que le four est coulissé en place. Vérifier que la queue de cochon n'est pas coincée entre le four et la paroi du caisson.
6. Placer le four à vapeur complètement dans l'ouverture du caisson.
7. Ouvrir et fermer gentiment la porte du four pour en vérifier le fonctionnement et pour s'assurer qu'il n'y a aucune obstruction.



# Installation électrique

Les modèles de four à vapeur sont conçus pour être branchés dans une source d'alimentation trifilaire monophasée de 208 V ou 240 V CA, 60 Hz.

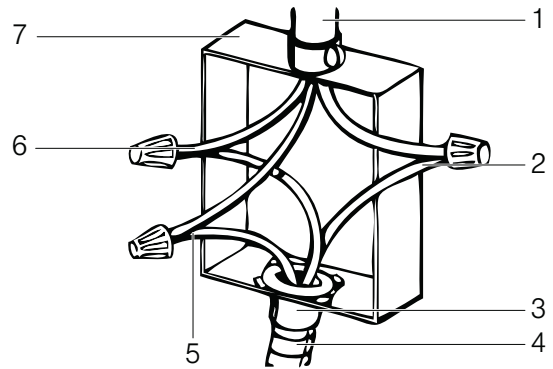
La source d'alimentation devrait être une source trifilaire monophasée à CA. Installer une boîte de connexions convenable (non fournie).

## IMPORTANT :

Les codes locaux peuvent varier; l'installation, les branchements électriques et la mise à la terre doivent se conformer à tous les codes locaux applicables.

 <b>AVERTISSEMENT :</b>	
	<p>UNE MISE À LA TERRE INADÉQUATE PEUT ENTRAÎNER UN RISQUE D'ÉLECTROCUTION.</p> <p>Consultez un électricien qualifié si vous ne comprenez pas parfaitement les instructions de mise à la terre ou si vous avez des doutes quant à la qualité de mise à la terre. Si le cordon d'alimentation est trop court, demandez à un électricien ou un technicien qualifié d'installer une prise à proximité de l'appareil. N'UTILISEZ PAS DE RALLONGE.</p>

4. Branchez le fil de four noir sur le fil d'alimentation électrique (fil sous tension).
5. Branchez le fil de four de mise à la terre jaune/vert sur le fil d'alimentation électrique de mise à la terre dénudé ou vert.



- |     |   |
|-----|---|
| 1 — | Alimentation électrique de la résidence |
| 2 — | Fils noirs                              |
| 3 — | Connecteur de conduit homologué U.L.    |
| 4 — | Queue de cochon                         |
| 5 — | Fil dénudé ou vert                      |
| 6 — | Fils rouges                             |
| 7 — | Boîte de jonction                       |

## Raccordement électrique

Pour faciliter l'entretien et pour assurer la sécurité de l'installation, le conduit flexible ne doit pas être raccourci et doit être acheminé de manière à permettre le retrait temporaire du four.

1. Tirez les fils à travers le trou défonçable.
2. Enclenchez le serre-fils en place.
3. Branchez le fil de four rouge dans le fil d'alimentation électrique rouge (fil sous tension).

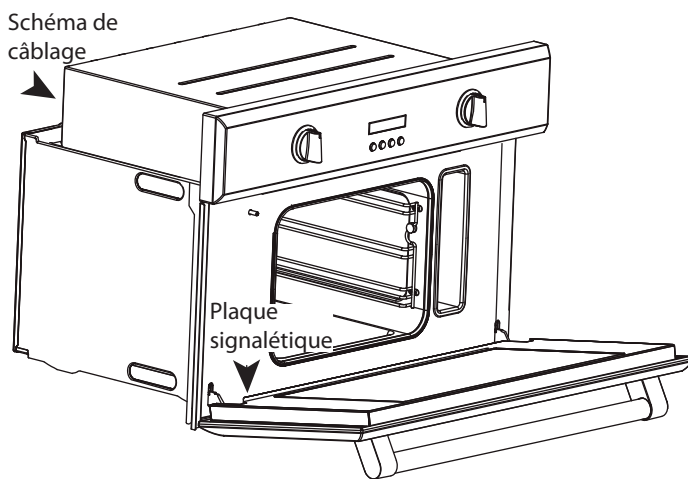
# Liste de contrôle finale pour l'entretien et l'installation

## Service

### Emplacements de la plaque signalétique et du schéma de câblage

Les plaques signalétiques contiennent les numéros de modèle et de série. Ils se trouvent sur le dessous ou le côté droit de l'appareil.

Les schémas de câblage électrique sont fixés au dos de l'appareil et ne doivent pas être retirés sauf par un technicien de service, puis remis en place après l'utilisation.



## Avant d'appeler le service de dépannage

Si des éléments ou le témoin du four à vapeur ne s'allument pas, vérifiez la source d'alimentation pour voir si le disjoncteur n'a pas été actionné.

Voyez le Guide d'utilisation et d'entretien pour les renseignements de dépannage. Voyez la garantie dans le Guide d'utilisation et d'entretien .

Pour rejoindre un représentant du service, voyez l'information de contact à la dernière page du manuel. Que vous écriviez ou appeliez, veuillez nous fournir le numéro de modèle, le numéro de série et la date d'achat original.

## Liste de contrôle finale pour l'installation

- Une prise de courant avec une protection de surintensité est fournie pour la connexion du cordon d'alimentation.
- Connexion de mise à la terre appropriée.
- Le propriétaire sait où se trouve le disjoncteur.
- L'unité est de niveau.
- La poignée de porte est de niveau et centrée. La porte s'ouvre et se ferme correctement.
- Les dégagements spécifiés sont maintenus pour les surfaces des armoires.
- Tout le matériel d'emballage a été retiré.
- INSTALLATEUR** : Notez le numéro de modèle et le numéro de série qui se trouvent sur la plaque signalétique dans le Guide d'utilisation et d'entretien. Laissez le Guide d'utilisation et d'entretien et le manuel d'installation avec le propriétaire de l'appareil.



---

# Índice

<b>Seguridad</b> .....	<b>1</b>
<b>Preparación para la instalación</b> .....	<b>3</b>
Antes de empezar .....	3
Herramientas y piezas necesarias .....	3
Requisitos de ubicación .....	3
Requisitos eléctricos .....	3
<b>Instalación montada a la pared</b> .....	<b>4</b>
Dimensiones del aparato y del hueco para el gabinete .....	4
Instalación .....	5
Conexión eléctrica .....	6
<b>Servicio técnico y lista de verificación final del instalador</b> .....	<b>7</b>
Ubicaciones de la etiqueta de datos nominales y del diagrama de cableado . . .	7
Antes de llamar al servicio técnico .....	7
Lista de verificación final del instalador .....	7
<b>Atención al cliente, accesorios y piezas</b> . . . .	<b>contraportada</b>

Este electrodomestico de THERMADOR® está hecho por  
BSH Home Appliances Corporation  
1901 Main Street, Suite 600  
Irvine, CA. 92614

## ¿Preguntas?

1-800-735-4328

[www.thermador.com](http://www.thermador.com)

**¡Esperamos oír de usted!**

# Seguridad



## INSTRUCCIONES DE SEGURIDAD IMPORTANTES LEA Y CONSERVE ESTAS INSTRUCCIONES

**INSTALADOR:** Deje estas Instrucciones de instalación con esta unidad para el propietario.

**IMPORTANTE:** Conserve estas instrucciones para que las use el inspector de electricidad local.

**PROPIETARIO:** Conserve estas instrucciones para referencia futura.

### ADVERTENCIA:

Si no sigue la información de este manual exactamente, se puede ocasionar un incendio o una descarga eléctrica que pueden causar daños materiales o lesiones personales.

### ADVERTENCIA:

No repare ni reemplace ninguna pieza del aparato, a menos que se recomiende específicamente en los manuales. La instalación, el servicio técnico o el mantenimiento incorrectos pueden causar lesiones o daños materiales. Consulte este manual para su orientación. Cualquier otro tipo de reparación debe ser realizada por un técnico calificado.

### ADVERTENCIA:

#### **Advertencias en virtud de la Proposición 65 del estado de California:**

Este producto contiene sustancias químicas que el estado de California sabe que provocan cáncer, defectos congénitos u otro daño reproductivo.

### Manejo del aparato

No levante el aparato tomándolo de la manija de la puerta.

El aparato es pesado y, se requieren, al menos, dos personas o un equipo adecuado para trasladarlo.

Las superficies ocultas pueden tener bordes filosos. Proceda con cuidado al intentar tomar el aparato por la parte trasera o desde abajo.

### Códigos y normas de seguridad

Este aparato cumple con las siguientes normas:

- UL 858 - Estufas eléctricas de uso doméstico
- CAN/CSA-C22.2 n.º 61, Estufas para cocinar de uso doméstico

Es responsabilidad del propietario y del instalador determinar si se aplican otros requisitos y/o normas en instalaciones específicas.

### Seguridad con la electricidad

Antes de conectar el cable eléctrico a la caja de conductos, asegúrese de que todos los controles estén en la posición OFF (Apagado).

Si el Código Nacional Eléctrico (o el Código Eléctrico Canadiense) así lo requiere, este aparato debe instalarse en un circuito derivado por separado.

**INSTALADOR** – Muestre al propietario la ubicación del disyuntor. Etiquétela para recordarla más fácilmente.

Antes de realizar la instalación, APAGUE la alimentación eléctrica en el panel de servicio. Trabe el panel de servicio para impedir que se ENCIENDA accidentalmente la alimentación eléctrica.

Para obtener más información, consulte la placa de datos. Para conocer la ubicación de la placa de datos, consulte la sección "Placa de datos" debajo de "Servicio técnico".

Este aparato debe ser correctamente instalado y conectado a tierra por un técnico calificado. La instalación, las conexiones eléctricas y la conexión a tierra deben cumplir con todos los códigos correspondientes.

## Seguridad de los equipos relacionados

Nunca modifique ni altere la construcción del aparato. Por ejemplo, no retire las patas, los paneles, las cubiertas para cables ni los tornillos.

### PRECAUCIÓN:



Se recomienda que dos instaladores instalen el horno de vapor. No hacerlo puede causar daños materiales o lesiones personales.



Retire toda la cinta y el embalaje antes de usar el aparato. Recicle el material de embalaje ya que todo el material de embalaje de los aparatos THERMADOR es reciclable. Nunca deje que los niños jueguen con el material de embalaje.

# Preparación para la instalación

## Antes de empezar

### Herramientas y piezas

#### Herramientas necesarias

Llave ajustable

Destornillador Phillips

Cinta métrica

Taladro eléctrico y broca de 1/16" (1.588 mm)

Nivel

#### Partes del horno de vapor incluidas

Aparato

2 – Tornillos para la base del gabinete.

#### Partes del horno de vapor NO incluidas

3 – Tuercas para cable del tamaño adecuado.

### Requisitos de ubicación

- El aparato solo puede instalarse en un gabinete que esté cerrado en los lados. El área de instalación debe envolver completamente la parte empotrada del horno.
- Cuando se instala un horno de vapor al final de un tramo de gabinetes, junto a una pared perpendicular o a una puerta del gabinete, se aconseja dejar un espacio de, al menos, ¼ pulg. (6 mm) entre el costado del horno y la pared o puerta.
- Se requiere suministro eléctrico con conexión a tierra. Consulte "Requisitos eléctricos" en la página 3.
- La caja de conductos debe instalarse encima o debajo de la unidad. Consulte "Conexión eléctrica" en la página 6.
- La base del gabinete debe ser plana y capaz de soportar un peso de, al menos, 92 lb (42 kg).
- Los hornos de vapor THERMADOR® pueden instalarse debajo de una placa de inducción THERMADOR. Al instalar debajo de una placa de inducción, debe mantenerse un espacio de aire mínimo de 1 pulg. (25.4 mm) entre la parte inferior de la placa y la parte superior del horno de vapor.

- Puede instalarse una placa a gas THERMADOR eléctrica o no profesional sobre un horno de vapor THERMADOR siempre que no haya contacto entre la parte inferior de la placa y la parte superior del horno de vapor.
- Al instalar el aparato debajo de una hornilla THERMADOR PROFESSIONAL®, debe mantenerse un espacio de aire de, como mínimo, 2¾ pulg. (70 mm) entre la parte inferior de la hornilla y la parte superior del horno de vapor.
- Al instalar el aparato sobre un horno de vapor THERMADOR, debe mantenerse un espacio libre de, como mínimo, 1½ pulg. (38 mm) por encima de un cajón calentador.

#### IMPORTANTE:

La apertura del gabinete debe tener una base plana y nivelada y ser capaz de soportar un peso de, al menos, 92 lb (42 kg).

#### NOTA:

Para la instalación debajo la superficie de trabajo se recomienda colocar la caja de empalme en el gabinete adyacente de la derecha o la izquierda. Si instala la caja de empalme sobre la pared trasera detrás del horno, la caja de empalme debe estar empotrada y colocarse en la esquina superior o inferior de la derecha o la izquierda del gabinete; de lo contrario, es posible que el horno no quepa en la apertura del gabinete.

### Requisitos eléctricos

Especificaciones de circuito: circuito de 240 V de CA, 60 Hz, 15 A, de 3 alambres, con conexión a tierra.

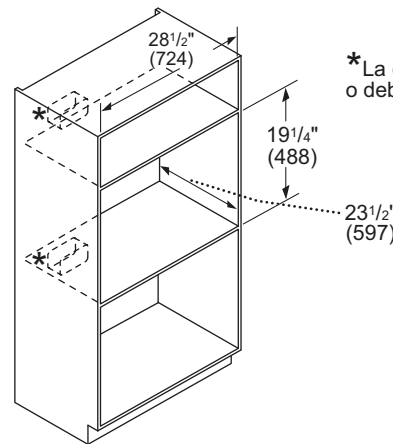
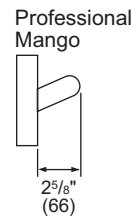
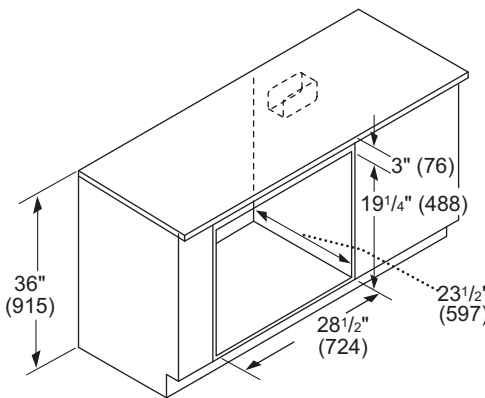
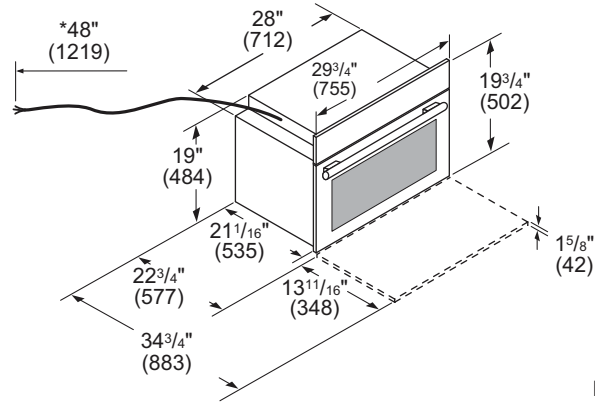
La toma de corriente debe tener la conexión a tierra adecuada de conformidad con todos los códigos aplicables.

Es responsabilidad del instalador cumplir con los códigos locales. Si ningún código local aplica, realice la conexión según el Código Nacional Eléctrico (o Código Eléctrico Canadiense), la norma 70 del Instituto Nacional de Normalización Estadounidense (American National Standards Institute, ANSI)/Asociación Nacional de Protección contra el Fuego (National Fire Protection Association, NFPA) - última edición.

# Instalación montada a la pared

## Dimensiones del aparato y del hueco para el gabinete

Dimensiones del producto	Pulgadas (mm)
Ancho del producto	29 <sup>3</sup> / <sub>4</sub> " (756)
Altura del producto	19 <sup>3</sup> / <sub>4</sub> " (502)
Profundidad del producto	22 <sup>3</sup> / <sub>4</sub> " (577)
Espacio libre para la puerta	13-11 <sup>1</sup> / <sub>16</sub> " (348)
<b>Dimensiones del gabinete</b>	
Ancho del hueco	28 <sup>1</sup> / <sub>2</sub> " (724)
Profundidad del hueco	23 <sup>1</sup> / <sub>2</sub> " (597)
Altura del hueco	19 <sup>1</sup> / <sub>4</sub> " (488)
Ancho de inserción	28" (712)
Profundidad de inserción	21-1 <sup>1</sup> / <sub>16</sub> " (535)
Altura de inserción	19" (484)
Soporte de base mín.	92 lb (42 kg)
<b>Requisitos eléctricos</b>	
Suministro eléctrico	240 V de CA, 60 Hz
Disyuntor	15 A
Conducto	Flexible de 3 alambres de 48 pulg.
Capacidad nominal	1.9 kW a 240 V
Peso de envío	68 lb (31 kg)



\* La caja de conductos debe instalarse encima o debajo de la unidad.

Base de apoyo debe estar nivelada.

# Instalación

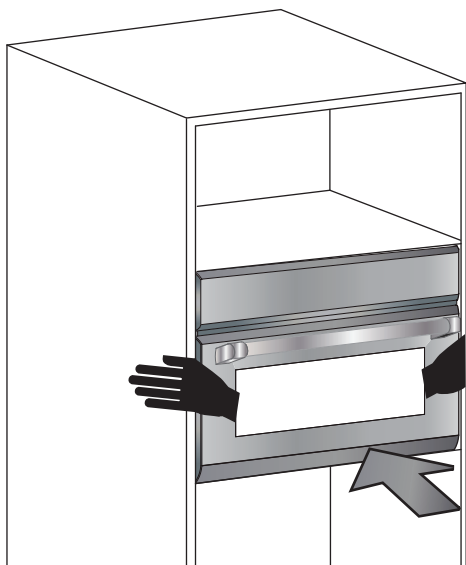
## Cómo instalar el aparato



### PRECAUCIÓN:

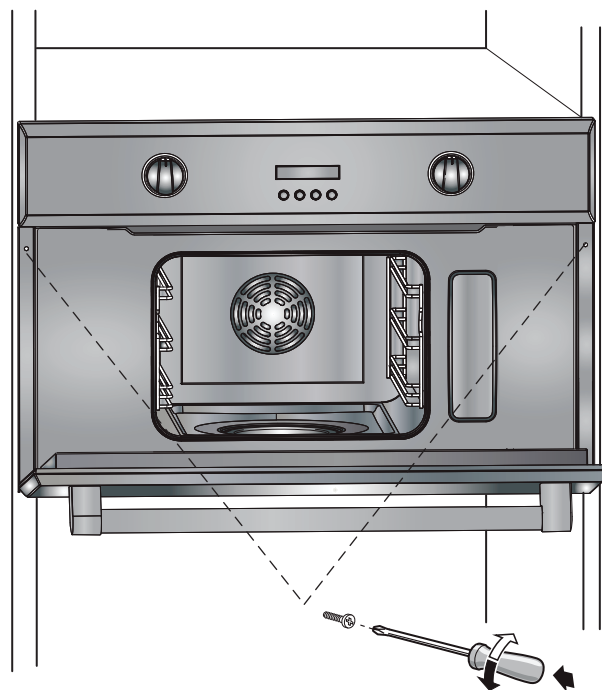
Antes de realizar la instalación, APAGUE la alimentación eléctrica en el panel de servicio. Trabe el panel de servicio para impedir que se ENCIENDA accidentalmente la alimentación eléctrica.

1. Retire y deseche los materiales de embalaje.
2. Retire todos los artículos del horno para asegurarse que la puerta del horno no se dañe.
3. Verifique que la apertura del gabinete esté plana y nivelada.
4. Con cuidado, coloque el horno en la apertura. Apoye el horno sobre el soporte de base del gabinete y deslice la unidad hacia el interior de la apertura hasta que se encuentre a, aproximadamente, 6 pulg. (152 mm) de quedar instalado por completo.



## Cómo asegurar el horno al gabinete

1. Abra la puerta del horno y ubique los dos orificios de montaje a cada lado del horno.
2. Utilice una broca de taladro de 1/16" (1.588 mm) para perforar orificios piloto en el gabinete.
3. Asegure el horno al gabinete usando los tornillos de montaje proporcionados.



5. Dirija el cable flexible de conexión a través de la apertura del gabinete adyacente o del soporte de base mientras desliza el horno hasta colocarlo en posición. Verifique que el cable flexible de conexión no quede atrapado entre el horno y la pared del gabinete.
6. Coloque el horno de vapor completamente dentro de la apertura del gabinete.
7. Abra y cierre la puerta del horno suavemente para verificar el funcionamiento y que no haya ninguna interferencia.


# Instalación eléctrica

Los modelos de horno de vapor están diseñados para conectarse a una fuente de alimentación eléctrica monofásica de 3 alambres de 208 V o 240 V CA, 60 Hz.

El suministro eléctrico debe ser de CA monofásica, de 3 alambres. Instale una caja de conductos adecuada (no viene incluida).

## IMPORTANTE:

Los códigos locales pueden variar. La instalación, las conexiones eléctricas y la conexión a tierra deben cumplir con todos los códigos locales aplicables.

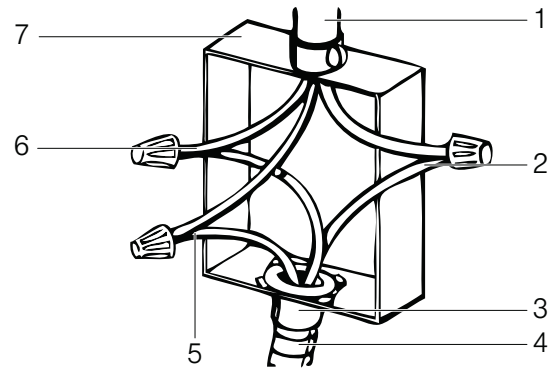
 <b>ADVERTENCIA:</b>	
	<p>LA CONEXIÓN INCORRECTA A TIERRA PUEDE CAUSAR UNA DESCARGA ELÉCTRICA.</p> <p>Consulte a un electricista calificado si no comprende la totalidad de las instrucciones de conexión a tierra o si tiene alguna duda respecto de si el aparato está correctamente conectado a tierra. Si el cable de alimentación es demasiado corto, solicite a un electricista calificado que instale una toma de corriente cerca del aparato. <b><u>NO USE UN CABLE DE EXTENSIÓN.</u></b></p>

## Conexión eléctrica

Para facilitar las condiciones que permitan realizar un buen servicio técnico y para asegurar la seguridad de la instalación, el conducto flexible no debe acortarse y debe enrutarse de manera que permita retirar temporalmente el horno.

1. Jale los cables a través del orificio ciego.
2. Calce a presión el protector para cable en su lugar.
3. Conecte el cable rojo del horno al cable rojo del suministro eléctrico (cable con corriente).

4. Conecte el cable negro del horno al cable negro del suministro eléctrico (cable con corriente).
5. Conecte el cable de conexión a tierra amarillo/verde del horno al cable de conexión a tierra desnudo o verde del suministro eléctrico.



1 —	Fuente de alimentación de la vivienda
2 —	Cables negros
3 —	Conector de conducto incluido en el listado de UL
4 —	Cable flexible de conexión
5 —	Cable desnudo o verde
6 —	Cables rojos
7 —	Caja de empalme

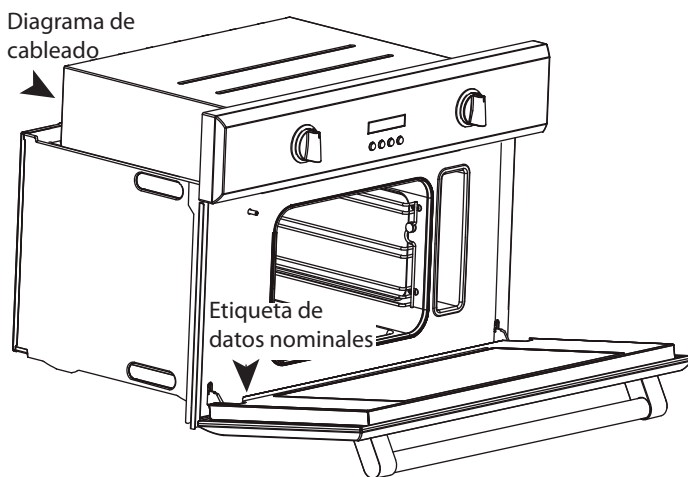
# Servicio técnico y lista de verificación final del instalador

## Servicio técnico

### Ubicaciones de la etiqueta de datos nominales y del diagrama de cableado

La etiqueta de datos nominales incluye los números de modelo y de serie. Puede encontrarse en la parte inferior del lado derecho del aparato.

Los diagramas y los esquemas de cableado eléctrico se encuentran en la parte trasera del aparato y puede retirarlos solo un técnico de servicio, que debe devolverlos a su lugar después de su uso.



## Antes de llamar al servicio técnico

Si los elementos del horno de vapor o la luz indicadora no se encienden, verifique la fuente de alimentación eléctrica para ver si el disyuntor está desactivado.

Para obtener información sobre resolución de problemas, consulte la Guía de uso y cuidado. Consulte la garantía en la Guía de uso y cuidado.

Para consultar a un representante de servicio técnico, remítase a la información de contacto que aparece en la contraportada del manual. Ya sea que nos escriba o nos llame, indíquenos el número de modelo, el número de serie y la fecha de compra original.

## Lista de verificación final del instalador

- Se proporciona un receptáculo con protección contra sobrecorriente adecuada para la conexión de cables de servicio.
- Conexión a tierra adecuada.
- El propietario conoce la ubicación del disyuntor principal.
- La unidad está nivelada.
- La manija de la puerta está nivelada y centrada. La puerta se abre y cierra correctamente.
- Se mantienen los espacios libres especificados con respecto a las superficies del gabinete.
- Se retiró todo el material de embalaje.
- INSTALADOR:** Escriba el número de modelo y el número de serie que se encuentran en la etiqueta de datos nominales en la Guía de uso y cuidado. Deje la GUÍA DE USO Y CUIDADO y el Manual de instalación al propietario del aparato.



We reserve the right to change specifications or design without notice.

Some models are certified for use in Canada. THERMADOR® is not responsible for products which are transported from the U.S. for use in Canada. Check with your local Canadian distributor or dealer.

---

Nous nous réservons le droit de changer les spécifications ou la conception de nos appareils sans préavis.

Certains modèles sont certifiés pour une utilisation au Canada. THERMADOR<sup>mc</sup> n'est pas responsable des produits transportés à partir des États-Unis pour une utilisation au Canada. Informez-vous auprès de votre distributeur ou détaillant local (Canada).

---

Nos reservamos el derecho a cambiar las especificaciones o el diseño de nuestros aparatos sin previo aviso.

Algunos modelos están aprobados para un uso en Canadá. THERMADOR® no es responsable de los productos transportados desde Estados Unidos para un uso en Canadá. Infórmese con su distribuidor o minorista local (Canadá).

# THERMADOR® Service/Entretien/Mantenimiento

## Service

We realize that you have made a considerable investment in your kitchen. We are dedicated to supporting you and your appliance so that you have many years of creative cooking.

Please don't hesitate to contact our excellent STAR™ Customer Support Department if you have any questions or in the unlikely event that your THERMADOR® appliance needs service. Our service team is ready to assist you.

**USA:**  
**800-735-4328**  
[www.thermador.com/support](http://www.thermador.com/support)

**Canada:**  
**800-735-4328**  
[www.thermador.ca](http://www.thermador.ca)

## Parts & Accessories

Parts, filters, descalers, stainless steel cleaners and more can be purchased in the THERMADOR eShop or by phone.

**USA:**  
[www.thermador-eshop.com](http://www.thermador-eshop.com)

**Canada:**  
**Marcone 800-287-1627**  
or  
**Reliable Parts 800-663-6060**

## Entretien

Nous savons bien que vous avez investi une somme considérable dans votre cuisine. Nous nous faisons un devoir de vous soutenir pour que vous puissiez profiter pleinement d'une cuisine où vous pourrez exprimer toute votre créativité de nombreuses années durant.

N'hésitez pas à communiquer avec l'un des membres chevronnés de notre équipe de soutien au client si vous avez des questions ou dans le cas plutôt improbable où votre appareil THERMADOR<sup>MC</sup> aurait besoin d'entretien. Notre équipe sera prête à vous aider.

**USA:**  
**800-735-4328**  
[www.thermador.com/support](http://www.thermador.com/support)

**Canada:**  
**800-735-4328**  
[www.thermador.ca](http://www.thermador.ca)

## Pièces et Accessoires

Vous pouvez vous procurer par téléphone ou à notre boutique THERMADOR en ligne des pièces, des filtres, des produits nettoyants pour acier inoxydable et plus encore.

**USA:**  
[www.thermador-eshop.com](http://www.thermador-eshop.com)

**Canada:**  
**Marcone 800-287-1627**  
or  
**Reliable Parts 800-663-6060**

## Mantenimiento

Nos damos cuenta que Usted invirtió una suma considerable en su cocina. Nos dedicamos a atenderle para que pueda sacar provecho de una cocina donde podrá expresar toda su creatividad durante muchos años.

Por favor, no dude en ponerse en contacto con uno de nuestros empleados ESTRELLAS™ de atención al cliente si tiene preguntas o en el caso más bien improbable que su aparato THERMADOR® necesite mantenimiento. Nuestro equipo estará listo para ayudarle.

**USA:**  
**800-735-4328**  
[www.thermador.com/support](http://www.thermador.com/support)

**Canada:**  
**800-735-4328**  
[www.thermador.ca](http://www.thermador.ca)

## Piezas y Accesorios

Usted puede comprar piezas, filtros, productos de limpieza para acero inoxidable por teléfono o en nuestra tienda THERMADOR en línea.

**USA:**  
[www.thermador-eshop.com](http://www.thermador-eshop.com)

**Canada:**  
**Marcone 800-287-1627**  
or  
**Reliable Parts 800-663-6060**

**Thermador** 

**REAL INNOVATIONS FOR REAL COOKS®**

1901 Main Street, Suite 600, Irvine, CA 92614 • 800-735-4328 • [www.thermador.com](http://www.thermador.com)  
9000873444 • Rev. B • 5U052A • © BSH Home Appliances Corporation, 08/13