

INSTRUCTION SHEET FOR BUILT-IN REFRIGERATOR HANDLE ACCESSORY

BEFORE YOU BEGIN: The handle and handle mounting hardware must be installed before installing the custom panel. A qualified cabinetmaker must perform the installation.

IMPORTANT: Do not use these handle(s) on acrylic panels.

TOOLS NEEDED:

Gather the required tools and parts before starting installation. Read and follow the instructions provided with any tools listed here.

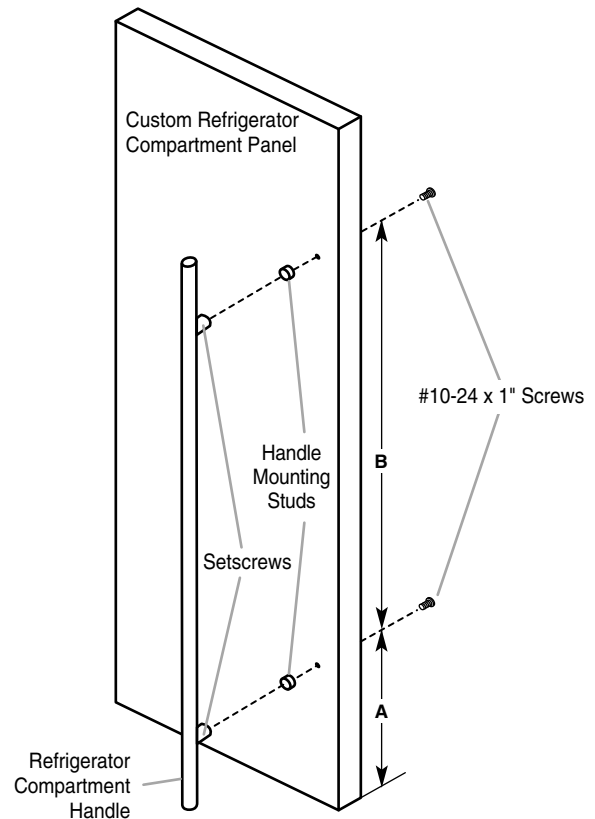
- Cordless drill
- 5/16" socket driver
- 3/32" Allen wrench
- Drill bits
- Flat-blade screwdriver
- Tape measure
- Pencil

PARTS SUPPLIED:

- Handle - freezer door
- Handle - refrigerator door (2)*
- 4 Studs - handle mounting (6)*
- 4 Screws - #10-24 x 1" hex washer head (6)*

* (#) represents quantities for French door bottom mount freezer models.

Figure 1: Refrigerator door



Install the refrigerator handle

IMPORTANT: See Figure 1 and the Refrigerator Door table for handle mounting hole requirements as well as handle mounting hole locations.

Refrigerator Door				
Dimension	Bottom Mount Freezer		French Door Bottom Mount Freezer	
	Euro handle	Pro handle	Euro handle	Pro handle
A	9 3/4"	9 3/4"	9 7/8"	9 7/8"
B	30"	30"	30"	30"

1. Measure from the bottom of the custom panel and mark your first hole location as shown in Figure 1 and Refrigerator Door table.

NOTE: Measurements from the side edge of the door will depend on specific application.

2. Drill a 3/16" (4.76 mm) hole at that location, then measure up from the bottom hole to determine the location of the second hole. Countersink both holes on the inside of the panel, 1/4" (6.35 mm) deep and 5/8" (1.58 cm) diameter for screw head clearance.
3. Install two mounting studs to the custom panel using the screws provided. Check that the head of the screw is flush with the panel.
4. Install handle to handle mounting studs and tighten the setscrews. Some adjustments of the handle mounting studs may be required to allow the handle to fit over both mounting studs.

NOTE: For products with one refrigerator door, the setscrew should face the hinge side of the door. For products with two refrigerator doors, the setscrews should face the center of the product.

5. If you have two doors, repeat steps 1-4.

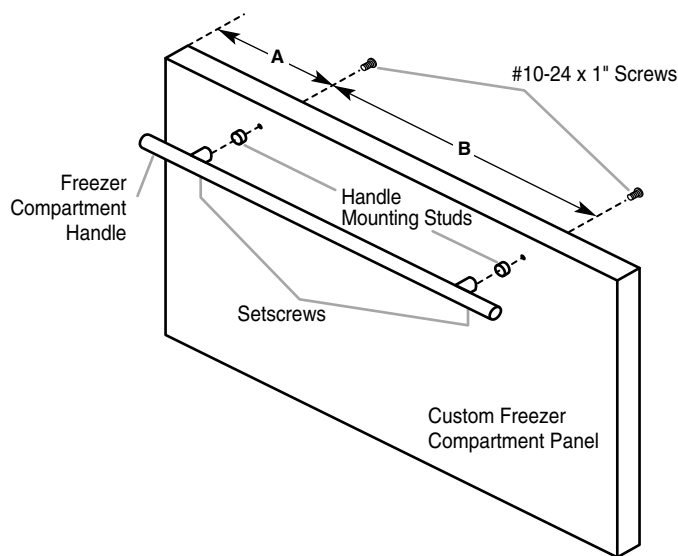
Install the freezer handle

IMPORTANT: See Figure 2 and the Freezer Door table for handle mounting hole requirements as well as handle mounting hole locations.

Freezer Door				
Dimension	Bottom Mount Freezer		French Door Bottom Mount Freezer	
	Euro handle	Pro handle	Euro handle	Pro handle
A	5"	5 ⁵ / ₈ "	8 ⁹ / ₁₆ "	5 ³ / ₈ "
B	24 ³ / ₄ "	23 ⁹ / ₁₆ "	23 ⁹ / ₁₆ "	30"

1. Measure from the side of the custom panel and mark your first hole location as shown in Figure 2 and the Freezer Door table.

Figure 2: Freezer door



NOTE: Measurements from the top edge of the door will depend on specific application.

2. Drill a $\frac{3}{16}$ " (4.76 mm) hole at that location, then measure from that hole over to the second hole. Countersink both holes on the inside of the panel, $\frac{1}{4}$ " (6.35 mm) deep and $\frac{5}{8}$ " (1.58 cm) diameter for screw head clearance.
3. Install two mounting studs to the custom panel using the screws provided. Check that the head of the screw is flush with the panel.
4. Install handle to handle mounting studs and tighten the setscrews. Some adjustments of the handle mounting studs may be required to allow the handle to fit over both mounting studs.

NOTE: The freezer handle setscrews should face down.

FICHE D'INSTRUCTIONS POUR RÉFRIGÉRATEUR ENCASTRÉ POIGNÉE ACCESSOIRE

AVANT DE COMMENCER : La poignée et les pièces de montage de la poignée doivent être installés avant d'installer le panneau personnalisé. L'installation doit être effectuée par un ébéniste qualifié.

IMPORTANT : Ne pas monter cette (ces) poignée(s) sur des panneaux en acrylique.

OUTILLAGE REQUIS :

Rassembler les outils et composants nécessaires avant d'entreprendre l'installation. Lire et observer les instructions fournies avec chacun des outils énumérés ci-dessous.

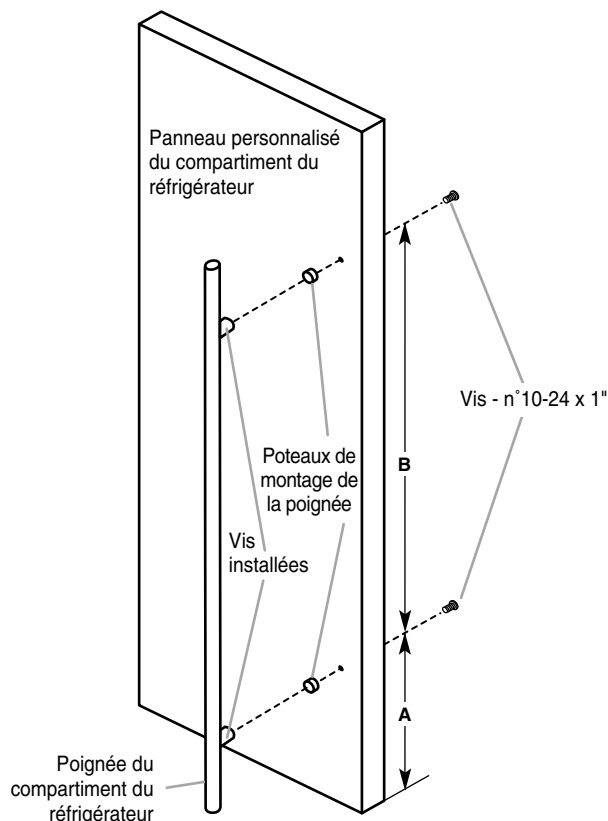
- Perceuse sans fil
- Forets
- Tourne-écrou de 5/16"
- Tournevis à lame plate
- Clé Allen de 3/32"
- Mètre ruban
- Crayon

PIÈCES FOURNIES :

- Poignée - porte du congélateur
- 4 poteaux - montage de la poignée (6)*
- Poignée - porte du réfrigérateur (2)*
- 4 vis - n°10-24 x 1" tête hexagonale à embase (6)*

* (n°) représente les quantités pour les modèles de congélateur superposé avec porte à double battant.

Figure 1 : Porte du réfrigérateur



Installation de la poignée du réfrigérateur

IMPORTANT : Voir la figure 1 et le tableau (Porte du réfrigérateur) pour les spécifications de trous de montage de la poignée ainsi que les emplacements de trous de montage de la poignée.

Porte du réfrigérateur				
Dimension	Réfrigérateur superposé		Congélateur superposé avec porte à double battant	
	Poignée européenne	Poignée pro	Poignée européenne	Poignée pro
A	9 3/4"	9 3/4"	9 7/8"	9 7/8"
B	30"	30"	30"	30"

1. Mesurer la distance à partir du panneau personnalisé et marquer l'emplacement du premier trou tel qu'illustré à la figure 1 et tel qu'indiqué dans le Porte du réfrigérateur tableau .

REMARQUE : Les mesures à partir de la rive latérale de la porte dépendent de l'appareil utilisé.

2. Percer un trou de 3/16" (4,76 mm) à cet emplacement, puis prendre les mesures à partir du trou du bas vers le haut afin de déterminer l'emplacement du deuxième trou. Fraiser les deux trous à l'intérieur du panneau, d'une profondeur de 1/4" (6,35 mm) et d'un diamètre de 5/8" (1,58 cm) pour la distance de séparation pour la tête de vis.
3. Fixer les deux poteaux de montage au panneau personnalisé à l'aide des vis fournies. Vérifier que la tête de la vis est en affleurement avec le panneau.
4. Installer la poignée aux poteaux de montage et resserrer les vis installées. Il sera peut-être nécessaire d'effectuer quelques réglages au niveau des poteaux de montage de la poignée afin de permettre à celle-ci de s'ajuster au-dessus des deux poteaux de montage.

REMARQUE : Pour les produits équipés d'une seule porte de réfrigérateur, la vis installée doit se trouver face au côté charnière de la porte. Pour les produits équipés de deux portes de réfrigérateur, les vis installées doivent se trouver face au centre du produit.

5. Si votre modèle comporte deux portes, répéter les étapes 1 à 4.

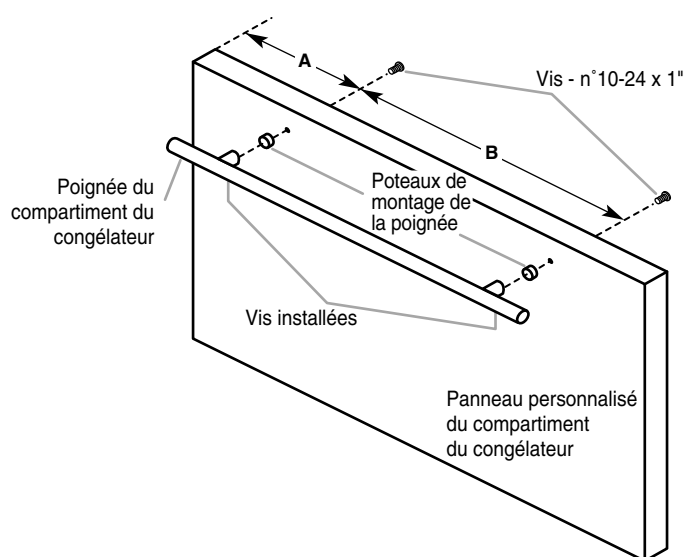
Installation de la poignée du congélateur

IMPORTANT : Voir la figure 2 et le tableau (Porte du congélateur) pour les spécifications de trous de montage de la poignée ainsi que les emplacements de trous de montage de la poignée.

Porte du congélateur				
Dimension	Congélateur superposé		Congélateur superposé avec porte à double battant	
	Poignée européenne	Poignée pro	Poignée européenne	Poignée pro
A	5"	5 $\frac{5}{8}$ "	8 $\frac{9}{16}$ "	5 $\frac{5}{8}$ "
B	24 $\frac{3}{4}$ "	23 $\frac{3}{16}$ "	23 $\frac{9}{16}$ "	30"

1. Mesurer la distance à partir du côté du panneau personnalisé et marquer l'emplacement du premier trou, tel qu'illustré à la figure 2 et tel qu'indiqué dans le Porte du congélateur tableau.

Figure 2 : Porte du congélateur



REMARQUE : Les mesures à partir de la rive supérieure de la porte dépendent de l'appareil utilisé.

2. Percer un trou de $\frac{3}{16}$ " (4,76 mm) à cet emplacement, puis prendre les mesures depuis ce trou jusqu'au deuxième trou. Fraiser les deux trous à l'intérieur du panneau, d'une profondeur de $\frac{1}{4}$ " (6,35 mm) et d'un diamètre de $\frac{5}{8}$ " (1,58 cm) pour la distance de séparation avec la tête de vis.
3. Fixer les deux poteaux de montage au panneau personnalisé à l'aide des vis fournies. Vérifier que la tête de la vis est en affleurement avec le panneau.
4. Installer la poignée aux poteaux de montage de la poignée et resserrer les vis installées. Il sera peut-être nécessaire d'effectuer quelques réglages au niveau des poteaux de montage de la poignée afin de permettre à celle-ci de s'ajuster au-dessus des deux poteaux de montage.

REMARQUE : Les vis installées de la poignée du congélateur doivent être orientées face vers le bas.