

# SOUND SHIELD Installation Instructions

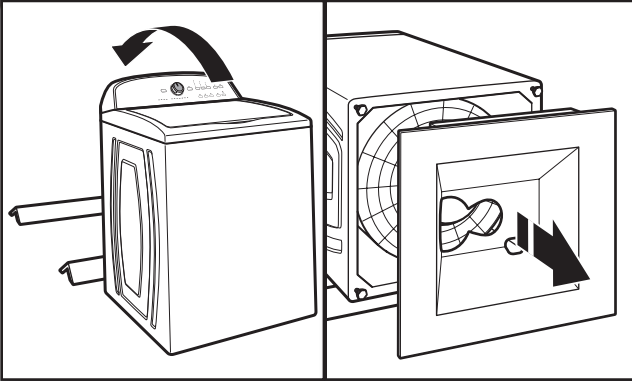
## ⚠ WARNING

### Excessive Weight Hazard

Use two or more people to move and install washer.  
Failure to do so can result in back or other injury.

These instructions replace Step 2 of the washer  
Installation Instructions.

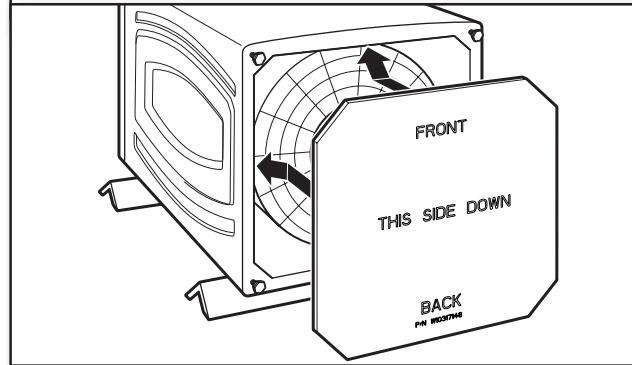
## 1. Remove shipping base



To avoid damaging floor and washer, place cardboard supports from shipping carton on floor behind washer. Use two or more people to tip washer back and place on cardboard supports. Remove shipping base.

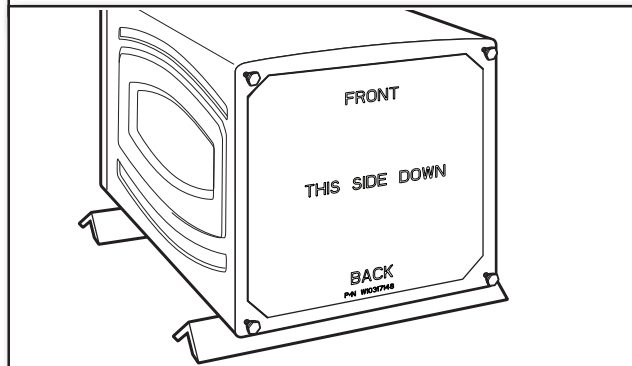
**IMPORTANT:** Removing foam shipping base is necessary for proper operation.

## 2. Align sound shield with washer front



Orient the sound shield with the edge marked FRONT toward the front of the washer. The words THIS SIDE DOWN should be facing out.

## 3. Insert sound shield into washer



Starting with one side, insert the sound shield into the bottom of the washer so that it is behind the frame. Stand the washer upright.

**Now continue with Step 3 of the washer Installation Instructions (located in the washer).**

# PLAQUE D'INSONORISATION Instructions d'installation

## ⚠ AVERTISSEMENT

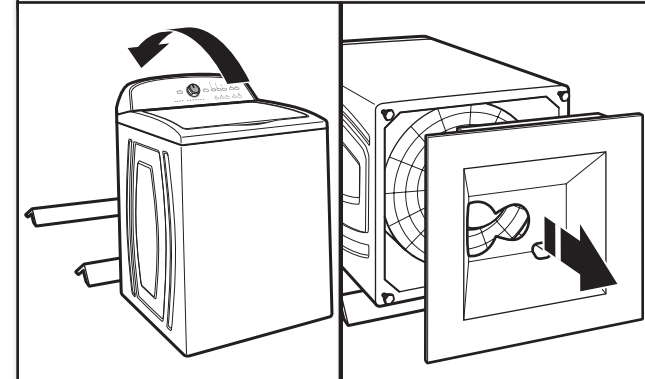
### Risque du poids excessif

Utiliser deux ou plus de personnes pour déplacer et installer la laveuse.

Le non-respect de cette instruction peut causer une blessure au dos ou d'autre blessure.

Ces instructions remplacent l'étape 2 des instructions d'installation de la laveuse.

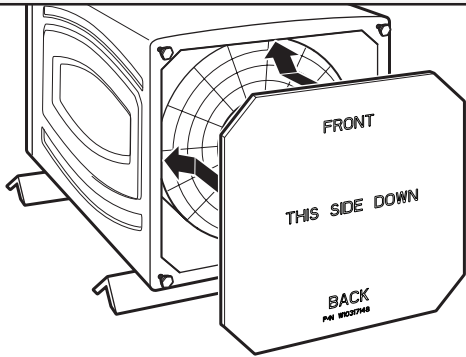
## 1. Enlever la base d'expédition



Afin d'éviter d'endommager le plancher et la laveuse, placer les supports en carton du carton d'expédition sur le plancher, derrière la laveuse. À l'aide d'au moins deux personnes, incliner la laveuse sur sa partie arrière, sur les supports de carton. Retirer la base d'expédition.

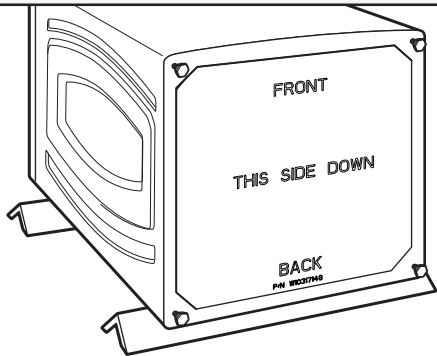
**IMPORTANT :** Le retrait de la base d'expédition en mousse est nécessaire au bon fonctionnement de l'appareil.

## 2. Orienter la plaque d'insonorisation à l'avant de la laveuse



Orienter la plaque d'insonorisation en plaçant le bord intitulé FRONT (avant) vers l'avant de la laveuse. Les mots THIS SIDE DOWN (ce côté vers le bas) doivent être orientés vers l'extérieur.

## 3. Insérer la plaque d'insonorisation dans la laveuse



En commençant par un côté, insérer la plaque d'insonorisation à l'intérieur du bas de la laveuse, de façon à ce qu'elle se trouve derrière la caisse de la laveuse. Redresser la laveuse en position verticale.

Poursuivre à présent avec l'étape 3 des instructions d'installation de la laveuse (situées dans la laveuse).

# AISLADOR DE SONIDO

## Instrucciones de instalación

### ⚠ ADVERTENCIA

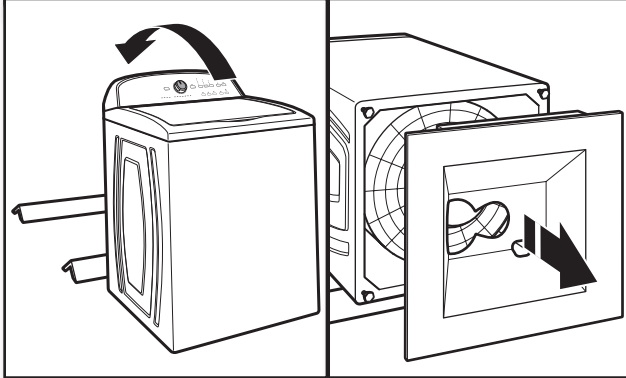
#### Peligro de Peso Excesivo

Use dos o más personas para mover e instalar la lavadora.

No seguir esta instrucción puede ocasionar una lesión en la espalda u otro tipo de lesiones.

Estas instrucciones reemplazan el Paso 2 de las Instrucciones de instalación de la lavadora.

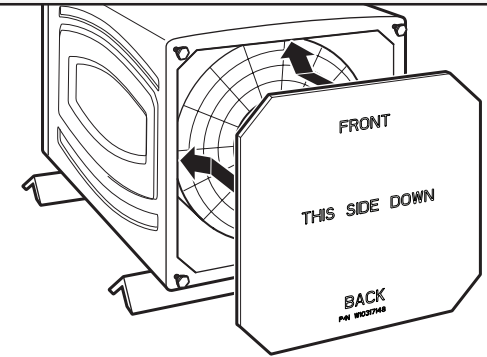
## 1. Saque la base de transporte



Para evitar dañar el piso y la lavadora, coloque soportes de cartón de la caja de transporte sobre el piso, detrás de la lavadora. Incline la lavadora hacia atrás con la ayuda de dos o más personas y colóquela sobre los soportes de cartón. Saque la base de transporte.

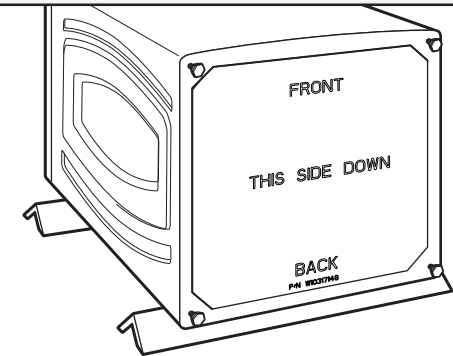
**IMPORTANTE:** Para un funcionamiento adecuado es necesario quitar la base de transporte de espuma.

## 2. Coloque el aislador de sonido hacia el frente de la lavadora



Coloque el aislador de sonido con el extremo que tiene la palabra FRONT (Frente) hacia el frente de la lavadora. Las palabras THIS SIDE DOWN (Este lado hacia abajo) deberán quedar hacia fuera.

## 3. Inserte el aislador de sonido dentro de la lavadora



Comenzando con un lado, inserte el aislador de sonido dentro de la parte inferior de la lavadora para que quede detrás del marco. Coloque la lavadora en posición vertical.

Ahora continúe con el Paso 3 de las Instrucciones de instalación de la lavadora (situadas en la lavadora).

W10280504A

© 2010  
All rights reserved.  
Tous droits réservés.  
Todos los derechos reservados.

02/10  
Printed in USA  
Imprimé aux É.-U.  
Impreso en EE.UU.