**Wall Mount Luxury Rangehood**

- Installation Instructions
- Use and Care Information

READ AND SAVE THESE INSTRUCTIONS

The Installer must leave these instructions with the homeowner. The homeowner must keep these instructions for future reference and for local electrical inspectors' use.

READ THESE INSTRUCTIONS BEFORE YOU START INSTALLING THIS RANGEHOOD

WARNING: - TO REDUCE THE RISK OF A RANGE TOP GREASE FIRE: a) Never leave surface units unattended at high settings. Boilovers cause smoking and greasy spillovers that may ignite. Heat oils slowly on low or medium setting. b) Always turn hood ON when cooking at high heat or when flambing food (i.e. Crepes Suzette, Cherries Jubilee, Peppercorn Beef Flambé). c) Clean ventilating fans frequently. Grease should not be allowed to accumulate on fan or filter. d) Use proper pan size. Always use cookware appropriate for the size of the surface element.

WARNING: - TO REDUCE THE RISK OF INJURY TO PERSONS IN THE EVENT OF A RANGE TOP GREASE FIRE, OBSERVE THE FOLLOWING: SMOTHER FLAMES with a close-fitting lid, cookie sheet, or metal tray, then turn off the burner. **BE CAREFUL TO PREVENT BURNS.** If the flames do not go out immediately **EVACUATE AND CALL THE FIRE DEPARTMENT. NEVER PICK UP A FLAMING PAN - You may be burned. DO NOT USE WATER,** including wet dishcloths or towels - a violent steam explosion will result. Use an extinguisher **ONLY** if: 1. You know you have a Class ABC extinguisher, and you already know how to operate it. 2. The fire is small and contained in the area where it started. 3. The fire department is being called. 4. You can fight the fire with your back to an exit.

ALL WALL AND FLOOR OPENINGS WHERE THE RANGEHOOD IS INSTALLED MUST BE SEALED.

This rangehood requires at least 15" of clearance between the bottom of the rangehood and the cooking surface or countertop. This hood has been approved by UL at this distance from the cooktop. Overhead cabinets on both sides of this unit must be a minimum of 18" above the cooking surface or countertop. Consult the cooktop or range installation instructions given by the manufacturer before making any cutouts. **MOBILE HOME INSTALLATION** The installation of this rangehood must conform to the Manufactured Home Construction and Safety Standards, Title 24 CFR, Part 3280 (formerly Federal Standard for Mobile Home Construction and Safety, Title 24, HUD, Part 280). Four wire power supply must be used and the appliance wiring must be revised. See Electrical Requirements.

LISEZ BIEN CETTE FICHE AVANT D'INSTALLER LA HOTTE

AVERTISSEMENT - POUR MINIMISER LE RISQUE D'UN FEU DE GRAISSE SUR LA TABLE DE CUISSON : a) Ne jamais laisser un élément de la table de cuisson fonctionner sans surveillance à la puissance de chauffage maximale; un renversement/débordement de matière grasseuse pourrait provoquer une inflammation et le génération de fumée. Utiliser toujours une puissance de chauffage moyenne ou basse pour le chauffage d'huile. b) Veiller à toujours faire fonctionner le ventilateur de la hotte lors d'une cuisson avec une puissance de chauffage élevée ou lors de la cuisson d'un mets à flamber (i.e. Crepes Suzette, Cherries Jubilee, Peppercorn Beef Flambé). c) Nettoyer fréquemment les ventilateurs d'extraction. Veiller à ne pas laisser de la graisse s'accumuler sur les surfaces du ventilateur ou des filtres. d) Utiliser toujours un ustensile de taille appropriée. Utiliser toujours un ustensile de taille adapté à la taille de l'élément chauffant.

AVERTISSEMENT: - POUR PRÉVENIR LES BLESSURES EN CAS DE FEU SUIVRE LES RECOMMANDATIONS SUIVANTES: ÉTOUFFEZ LE FEU avec un couvercle métallique et fermez le brûleur. Si le feu ne s'éteint pas tout de suite, **QUITTEZ LES LIEUX ET APPELEZ LES POMPIERS. NE TOUCHEZ JAMAIS UNE CASSEROLE EN FLAMMES. N'UTILISEZ JAMAIS DE L'EAU** ou un torchon mouillé pour éteindre le feu - ce qui pourrait causer une explosion de vapeur. N'utilisez un extincteur que si: 1. Vous avez un modèle ABC et vous connaissez bien son mode d'emploi. 2. Le feu est petit et peu répandu. 3. Les pompiers sont déjà prévenus. 4. Vous avez une sortie derrière vous.

TOUTE OUVERTURE DANS LE MUR OU LE PLANCHER À PROXIMITÉ DE LA HOTTE DOIT ÊTRE SCELLÉ

Gardez 15 po. de hauteur entre le bas de la hotte et la surface de cuisson Les armoires au-dessus de chaque côté devront être au moins à 18 po. au-dessus de la surface de cuisson. Consultez la fiche technique avant de découper les armoires. L'installation de cette hotte doit être conforme aux Règlements de Manufactured Home Construction and Safety Standards, titre 24 CFR, Section 3280 (anciennement Federal Standard for Mobile Home Construction and Safety Standards, titre 24 CFR, Section 3280 (anciennement Federal Standard for Mobile Home Construction and Safety, titre 24, HUD, Section 280). Le branchement électrique se fait avec une raccordement à 4 fils. Consultez la fiche technique électrique.

VENTING REQUIREMENTS

Determine which venting method is best for your application. Ductwork can extend either through the wall or the roof.

The length of the ductwork and the number of elbows should be kept to a minimum to provide efficient performance. The size of the ductwork should be uniform. Do not install two elbows together. Use duct tape to seal all joints in the ductwork system. Use caulking to seal exterior wall or floor opening around the cap.

Flexible ductwork is not recommended. If it is used, each foot of flexible ductwork used is equivalent to two feet of straight metal ductwork when calculating the ductrun length. Thus, a flexible elbow equals two standard elbows.

Make sure there is proper clearance within the wall or floor for exhaust duct before making cutouts. Do not cut a joist or stud unless absolutely necessary. If a joist or stud must be cut, then a supporting frame must be constructed.

FOR MORE SPECIFIC DUCTWORK INFORMATION, GO TO PAGE 4.

WARNING - To Reduce The Risk Of Fire, Use Only Metal Ductwork.

Cold Weather installations

An additional back draft damper should be installed outside to minimize backward cold air flow and a nonmetallic thermal break should be installed to minimize conduction of outside temperatures as part of the vent system. The damper should be on the cold air side of the thermal break. The break should be as close as possible to where the vent system enters the heated portion of the house.

WARNING

- Venting system MUST terminate outside the home.
- DO NOT terminate the ductwork in an attic or other enclosed space.
- DO NOT use 4" laundry-type wall caps.
- Flexible-type ductwork is not recommended.
- DO NOT obstruct the flow of combustion and ventilation air.
- Failure to follow venting requirements may result in a fire.

ELECTRICAL REQUIREMENTS

A 120 volt, 60 Hz AC-only electrical supply is required on a separate 15 amp fused circuit. A time-delay fuse or circuit breaker is recommended. The fuse must be sized per local codes in accordance with the electrical rating of this unit as specified on the serial/rating plate located inside the unit near the field wiring compartment. THIS UNIT MUST BE CONNECTED WITH COPPER WIRE ONLY. Wire sizes must conform to the requirements of the National Electrical Code, ANSI/NFPA 70 - latest edition, and all local codes and ordinances. Wire size and connections must conform with the rating of the appliance. Copies of the standard listed above may be obtained from:

National Fire Protection Association
Batterymarch Park
Quincy, Massachusetts 02269

For residential use only.

This appliance should be connected directly to the fused disconnect (or circuit breaker) through flexible, armored or nonmetallic sheathed copper cable. Allow some slack in the cable so the appliance can be moved if servicing is ever necessary. A UL Listed, 1/2" conduit connector must be provided at each end of the power supply cable (at the appliance and at the junction box).

When making the electrical connection, cut a 1 1/4" hole in the wall. A hole cut through wood must be sanded until smooth. A hole through metal must have a grommet.

WARNING - TO REDUCE THE RISK OF FIRE OR ELECTRIC SHOCK, do not use this fan with any solid-state speed control device.

WARNING - TO REDUCE THE RISK OF FIRE, ELECTRICAL SHOCK, OR INJURY TO PERSONS, OBSERVE THE FOLLOWING: Use this unit only in the manner intended by the manufacturer. If you have any questions, contact the manufacturer.

Before servicing or cleaning unit, switch power off at service panel and lock the service disconnecting means to prevent power from being switched on accidentally. When the service disconnecting means cannot be locked, securely fasten a prominent warning device, such as a tag, to the service panel.

CAUTION: For General Ventilating Use Only. Do Not Use To Exhaust Hazardous or Explosive Materials and Vapors.

WARNING - TO REDUCE THE RISK OF FIRE, ELECTRICAL SHOCK, OR INJURY TO PERSONS, OBSERVE THE FOLLOWING: Installation Work And Electrical Wiring Must Be Done By Qualified Person(s) In Accordance With All Applicable Codes And Standards, Including Fire-Rated Construction.

Sufficient air is needed for proper combustion and exhausting of gases through the flue (chimney) of fuel burning equipment to prevent backdrafting. Follow the heating equipment manufacturer's guideline and safety standards such as those published by the National Fire Protection Association (NFPA), and the American Society for Heating, Refrigeration and Air Conditioning Engineers (ASHRAE), and the local code authorities.

When cutting or drilling into wall or ceiling, do not damage electrical wiring and other hidden utilities.

Ducted fans must always be vented to the outdoors.

WARNING

- Electrical ground is required on this rangehood.
- If cold water pipe is interrupted by plastic, nonmetallic gaskets or other materials, DO NOT use for grounding.
- DO NOT ground to a gas pipe.
- DO NOT have a fuse in the neutral or grounding circuit. A fuse in the neutral or grounding circuit could result in electrical shock.
- Check with a qualified electrician if you are in doubt as to whether the rangehood is properly grounded.
- Failure to follow electrical requirements may result in a fire.

RÈGLEMENTS D'ÉVACUATION

Confirmer la sortie d'évacuation - soit par le mur, soit par le toit.

Utilisez une longueur de tuyauterie minimale avec les moindres de coudes pour la plus grande efficacité. Le diamètre de tuyauterie doit être uniforme. N'installez jamais 2 coudes ensemble. Scellez bien tous les joints avec un ruban adhésif métallique à l'intérieur et scellez bien le clapet extérieur avec du calfeutrage.

Utilisez un tuyau d'évacuation rigide lorsque possible. Un tuyau flexible égale deux fois plus qu'un tuyau rigide, ce qui réduit la puissance d'évacuation.

Veillez à ce que l'espace pour le tuyau soit ample - ainsi on n'aurait pas besoin de découper les supports de mur intérieur. Si ce découpage est nécessaire, veillez bien à ce qu'un renforcement soit mis en place.

Pour de meilleurs résultats, utilisez un tuyau de transition de 9 pouces dès que possible.

RÈGLEMENTS D'ÉVACUATION ADDITIONNEL - PAGE 11.

AVERTISSEMENT - Pour Ne Pas Risquer Un Feu, Utilisez Seulement Les Matériaux Métalliques.

Installations pour régions à climat froid

On devrait installer un clapet antireflux additionnel pour minimiser le reflux d'air froid, et incorporer un élément non métallique d'isolation thermique pour minimiser la conduction de chaleur par l'intermédiaire du conduit d'évacuation, de l'intérieur de la maison à l'extérieur. Le clapet anti-reflux doit être placé du côté air froid par rapport à l'élément d'isolation thermique. L'isolant thermique doit être aussi proche que possible de l'endroit où le système d'évacuation s'introduit dans la partie chauffée de la maison.



AVERTISSEMENT

- Le système d'évacuation DOIT sortir à l'extérieur.
- N'ÉVACUEZ PAS le conduit soit dans une mansarde soit dans un espace enfermé.
- N'UTILISEZ PAS un clapet de séchoir à 4 pouces.
- N'utilisez pas un conduit flexible.
- N'ENCOMBREZ PAS la circulation d'air.
- Faute de suivre cet avertissement pourrait occasionner un feu.

FICHE TECHNIQUE ÉLECTRIQUE

Le raccordement électrique doit se faire avec un circuit séparé de 15 ampères fusible à 120V, 60 Hz, courant alternatif. On recommande un coupe-circuit. La taille du fusible doit se conformer aux codes municipaux suivant la spécification électrique sur la plaque intérieure. Le diamètre du fil devra aussi se conformer aux règlements du code national électrique, ANSI/NFPA 70 - ainsi qu'aux règlements locaux et les spécifications de cet appareil. On peut obtenir ces informations chez:

L'Association Nationale de la Prévention du Feu
Batterymarch Park
Quincy, Massachusetts 02269

Raccordez cet appareil directement au coupe-circuit avec un fil flexible couvert en cuivre en laissant un peu de lâchement dans le fil pour permettre le déplacement de l'appareil.

Veillez à ce qu'un contact d'un demi-pouce (1/2 po.) soit installé à chaque bout de fil (soit à l'appareil ainsi qu'à la boîte à fusible).

Faites un trou de 1 1/4 po. dans le mur. S'il s'agit d'un trou en bois - sablez-le bien, tandis qu'un trou passant par le métal demande un bouche-trou.

AVERTISSEMENT - POUR RÉDUIRE LE RISQUE D'INCENDIE OU DE CHOC ÉLECTRIQUE, ne pas utiliser ce ventilateur en conjonction avec un dispositif de réglage de vitesse à semi-conducteurs.

AVERTISSEMENT – POUR MINIMISER LES RISQUES D'INCENDIE, CHOC ÉLECTRIQUE OU DOMMAGES CORPORELS, OBSERVER LES PRESCRIPTIONS SUIVANTES: Suivez les recommandations du fabricant et entre en communication avec lui pour toute information.

Fermez le courant avant tout entretien et veillez à ce qu'il reste fermé. Si on ne peut pas verrouiller le panneau du service électrique, affichez un avis de danger sur la porte.

AVIS: Pour L'évacuation Générale - Veillez à Ne Pas Evacuer Des Matériaux Ou Vapeurs Explosif.

AVERTISSEMENT – POUR MINIMISER LES RISQUES D'INCENDIE, CHOC ÉLECTRIQUE OU DOMMAGES CORPORELS, OBSERVER LES PRESCRIPTIONS SUIVANTES: L'installation Et Le Raccordement Electrique Doivent Se Faire Par Un Technicien Qualifié Selon Tous Les Codes Municipaux.

Afin d'obtenir un rendement maximal en ce qui a trait à la combustion ainsi qu'à l'évacuation des gaz par la conduite de cheminée, une bonne aération est nécessaire pour tous les appareils à combustion. Suivez les conseils et mesures de sécurité du fournisseur tels que ceux publiés par l'Association Nationale de la Sauvegarde contre l'Incendie et l'Association Américaine d'Ingénieurs de Chauffage, Frigorifaction et Air Climatisé ainsi que les codes municipaux.

En perçant un mur veillez à ne pas perforer un autre fil électrique.

Une ventilateur à évacuation extérieure doit être raccordée à l'extérieur.



AVERTISSEMENT

- Une prise à terre est nécessaire pour cette hotte.
- N'utilisez pas un tuyau à l'eau froide pour la mise à terre s'il est branché à un joint plastique, non-métallique ou autre.
- NE JOIGNEZ PAS la mise à terre à conduit de gaz.
- N'INSTALLEZ PAS un fusible dans le circuit de mise à terre - ce qui peut causer une secousse électrique.
- Vérifiez avec un électricien certifié à ce que la hotte soit bien mise à terre.
- Faute de suivre ces recommandations pourrait occasionner un feu.

Uniquement pour usage ménager.

PLAN THE INSTALLATION

TOOLS NEEDED FOR INSTALLATION

- Saber Saw or Jig Saw
- Drill
- 1 1/4" Wood Drill Bit
- Scissors
- Pliers
- Phillips Screwdriver
- Flat Blade Screwdriver
- Wire Stripper or Utility Knife
- Metal Snips
- Measuring Tape or Ruler
- Level
- Pencil
- Caulking Gun
- Duct Tape

PARTS SUPPLIED FOR INSTALLATION

- 1 Hardware Package
- 1 Literature Package

PARTS NEEDED FOR INSTALLATION

- 2 Conduit Connectors
- Power Supply Cable
- 1 Wall or Roof Cap
- All Metal Ductwork

OPTIONAL ACCESSORIES AVAILABLE

• Replacement Charcoal Filter

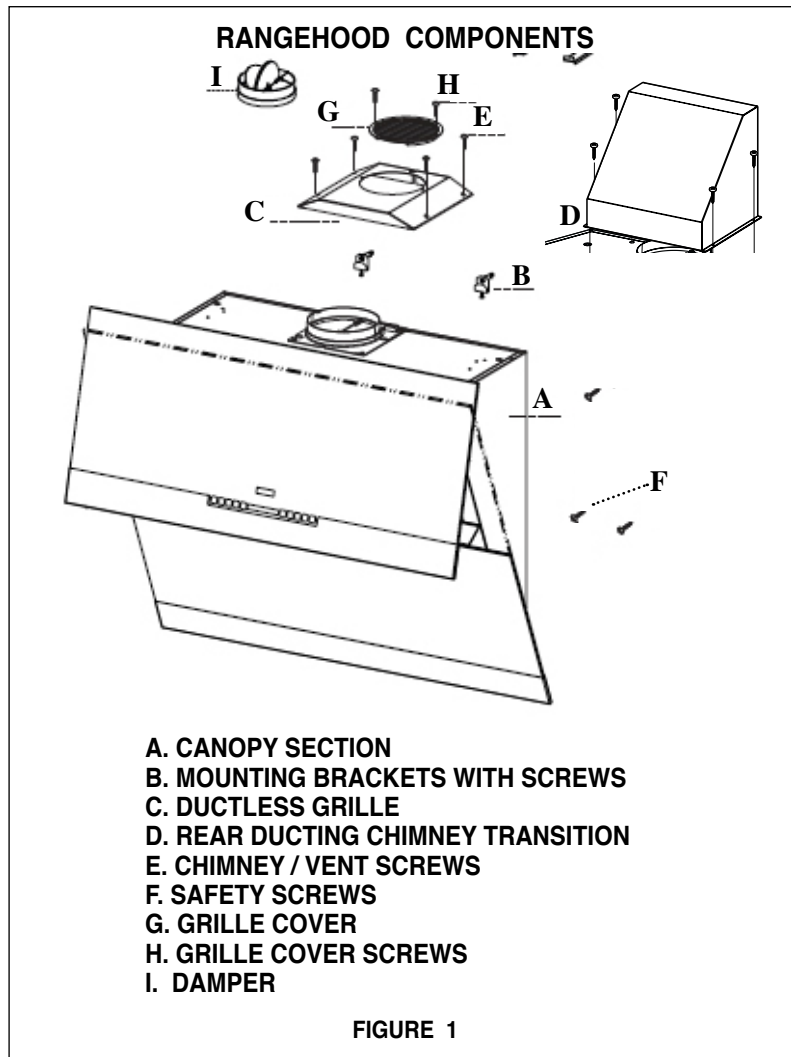
For non-vented installations only, replace charcoal filter as needed part # FILTER1

• Optional Chimney Cover

For installations where rear venting / recirculating are not possible or desired. Available for purchase are decorative stainless steel chimney covers to place over duct work, part # 133.0057.242 (lower chimney) and part #133.0018.357 (upper chimney). Call Faber or the local service distributor for purchasing information

The Mirror rangehood is designed to offer wide flexibility of installations. The rangehood can be vented through the wall or ceiling (top or rear vented), or installed in a ductless configuration. To vent through a wall behind the hood, a 90° elbow is used and the chimney transition (included with this hood) is placed on top of the hoods duct. When installed ductless, the rangehood vents out of a grate on the top of the hood (included with this hood). Ductless installations require a **Charcoal Filter**, available from your dealer.

WARNING! BEFORE MAKING ANY CUTS OR HOLES FOR INSTALLATION, DETERMINE WHICH VENTING METHOD WILL BE USED AND CAREFULLY CALCULATE ALL MEASUREMENTS.



- A. CANOPY SECTION
- B. MOUNTING BRACKETS WITH SCREWS
- C. DUCTLESS GRILLE
- D. REAR DUCTING CHIMNEY TRANSITION
- E. CHIMNEY / VENT SCREWS
- F. SAFETY SCREWS
- G. GRILLE COVER
- H. GRILLE COVER SCREWS
- I. DAMPER

FIGURE 1

CALCULATE THE DUCTRUN LENGTH

The ductrun should not exceed 35 equivalent feet if ducted with the required minimum of 6" round duct. Calculate the length of the ductwork by adding the equivalent feet in **FIGURE 2** for each piece of duct in the system. An example is given in **FIGURE 3**.

45° Elbow	3.0 feet
90° Elbow	5.0 feet
90° Flat Elbow	12.0 feet
Wall Cap	0.0 feet

FIGURE 2

9 Feet Straight Duct	9.0 feet
2 - 90° Elbows	10.0 feet
Wall Cap	0.0 feet
Total System	19.0 feet

FIGURE 3

⚠ WARNING

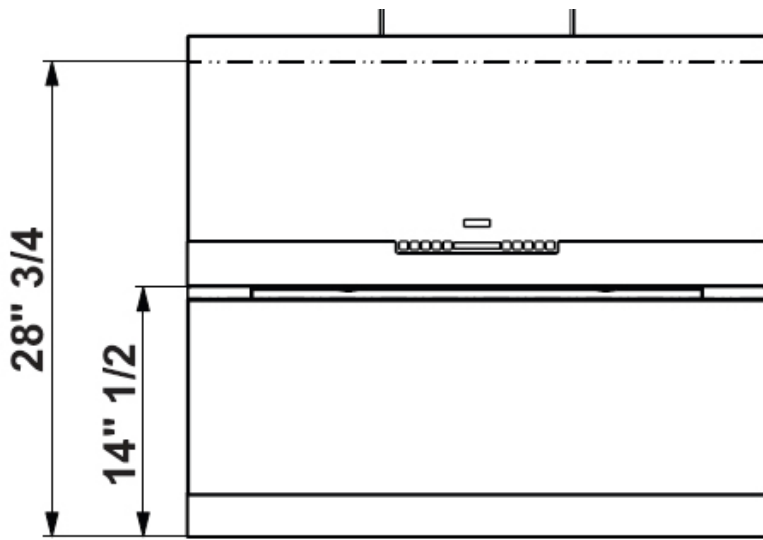
PERSONAL INJURY HAZARD

Because of the weight and size of the rangehood canopy, two or more people are needed to move and safely install the rangehood canopy.

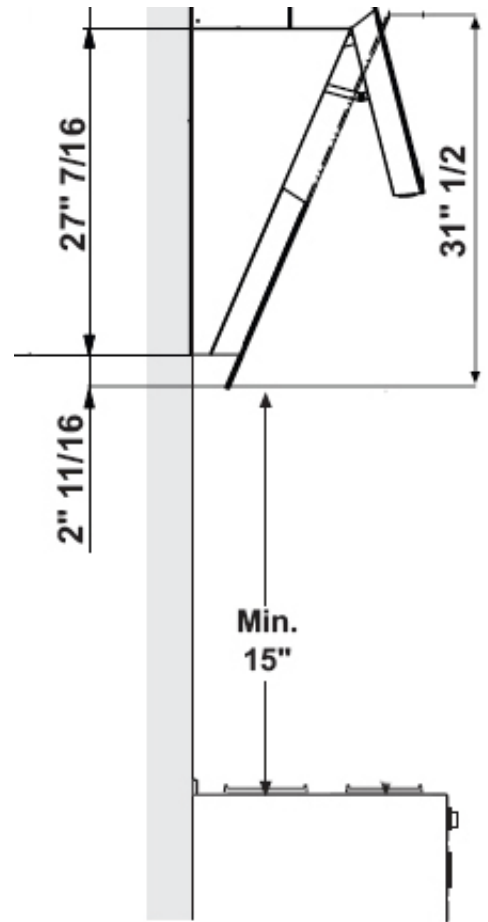
Failure to properly lift rangehood could result in damage to the product or personal injury.

For best results, use no more than three 90° elbows. Make sure that there is a **minimum** of 24" of straight duct between elbows if more than one is used. **Do not install two elbows together.** If you must elbow right away, do it as **far away** from the hood's exhaust opening as possible.

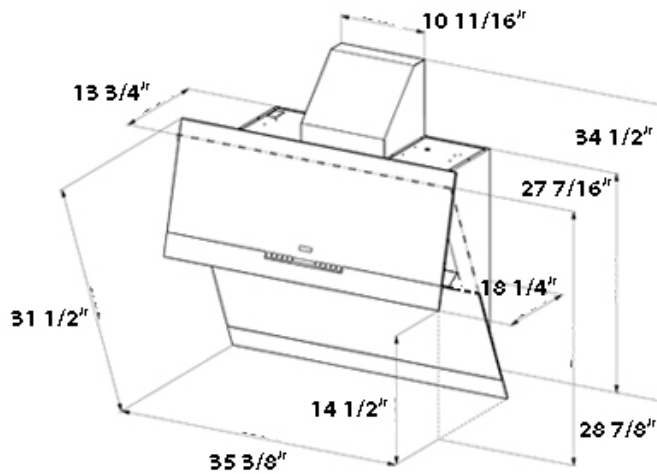
INSTALLATION DIMENSIONS



FRONT



SIDE VIEW



PRODUCT DIMENSIONS
(with rear venting chimney)

PREPARE THE WALL

1. Disconnect and move freestanding range from cabinet opening to provide easier access to rear wall. Put a thick, protective covering over cooktop, set-in range or countertop to protect from damage or dirt.
2. Determine and clearly mark with a pencil the center line on the wall where the rangehood will be installed.
3. Draw a horizontal line at $38\frac{5}{16}$ " above the cooktop (as indicated in FIGURE 4). Mark two points (1) (in FIGURE 4) on the horizontal line, $11\frac{1}{2}$ " away from the center line on each side. Make sure both marks are level.
4. Mark two points (2) (in FIGURE 4) which are $18\frac{9}{16}$ " above the cooktop, and are $7\frac{7}{8}$ " on either side of the center line. Make sure both marks are level. Drill holes in marks 1, 2 and 3

WARNING: THE SCREWS PROVIDED FOR MOUNTING THIS RANGEHOOD MUST BE INSERTED INTO SOLID WOOD. THESE MUST NOT BE INSERTED INTO SHEET ROCK.

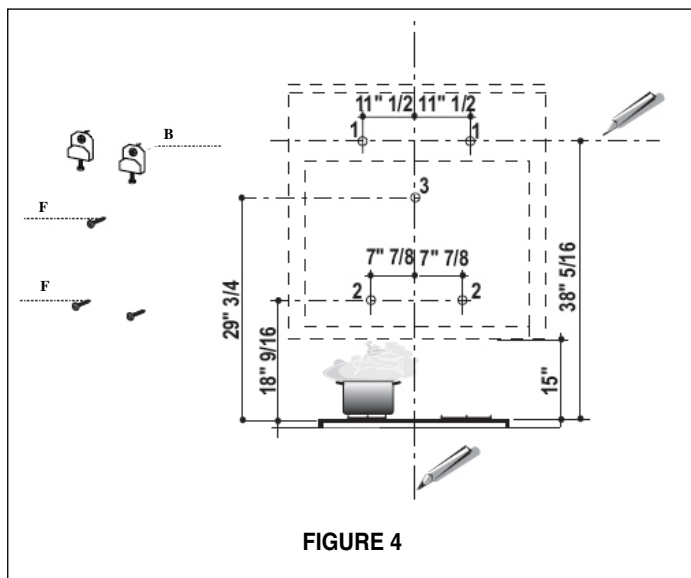


FIGURE 4

INSTALL THE RANGEHOOD

1. Adjust the two screws on the mounting hardware (B in FIGURE 5) to the lowest point
2. Hang the hood onto the mounting brackets
3. Connect the hood to the power supply (SEE CONNECTING POWER SUPPLY ON RIGHT SIDE OF THIS PAGE)
4. Open the upper panel by pressing the L button (see Control Panel on page 8). Using two hands, remove the grease filters one at a time by pushing the filter forward and pulling the handle down. (FIGURE 6)
5. From the inside of the hood, adjust the mounting screws to make the hood level (B in FIGURE 5). Install safety screws (11 in FIGURE 5) and reinstall the grease filters and close the upper panel
6. Turn off the power supply to the hood until finished with the installation.
7. For ducted installations, the DAMPER (I in FIGURE 1) must be attached to the exhaust opening at the top of the CANOPY SECTION. Connect the ductwork and seal all connections with duct tape.

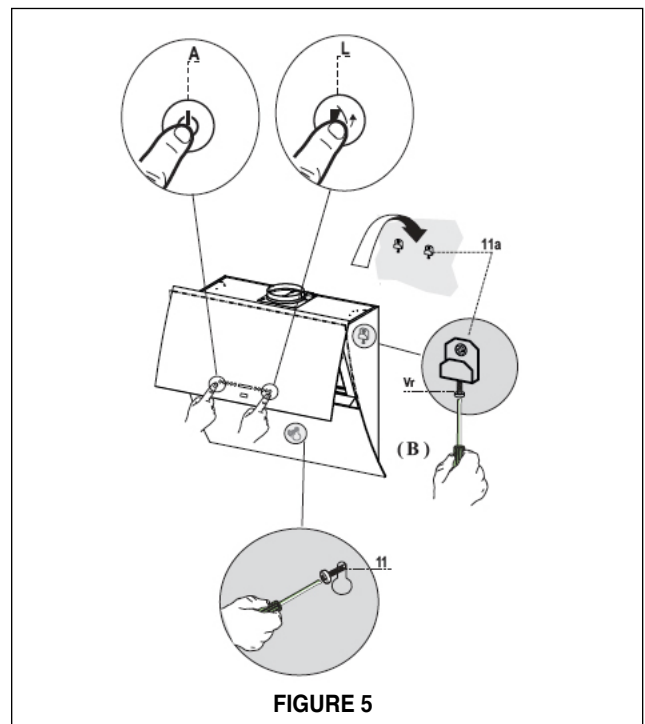


FIGURE 5

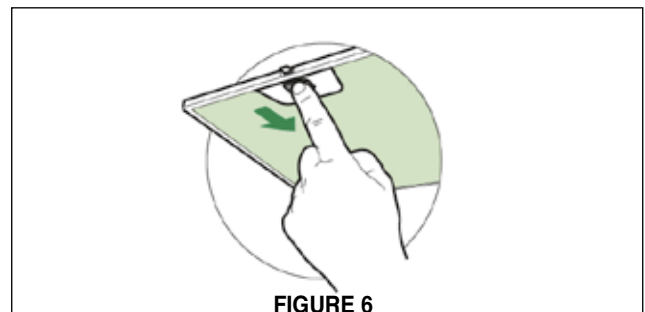


FIGURE 6

CONNECTING POWER SUPPLY

Make a hole in the knock out hole on the back of the Mirror (located 19" from the bottom of the hood, and $4\frac{1}{2}$ " in from the left side)

The Mirror comes with a 3 prong grounded plug out of the top of the hood. Remove the strain relief on top of the hood and pull the power plug inside of the hood. Using the knock out hole on the back of the hood, feed the house power supply cable thru the wall and into the hood thru the knock out hole. Have an electrician install a small outlet box and outlet inside the hood connected to the house power supply cable. Plug the Mirror power cord into the new outlet box.

If the rangehood does not operate, check that the circuit breaker is not tripped or the house fuse blown. If the unit still does not operate, disconnect the power supply and check that the wiring connections have been made properly.

DUCTED INSTALLATIONS

1. For rear ducted installations, attach the rear chimney transition to the top of the rangehood (**FIGURE 7**) with the 4 screws provided.
2. If installing the hood with ductwork venting up thru the ceiling (not to the rear of the hood thru the wall), then the optional chimney covers (purchased separately) can be attached over the ductwork. Please call 508-358-5353 for instructions on attaching chimney covers.

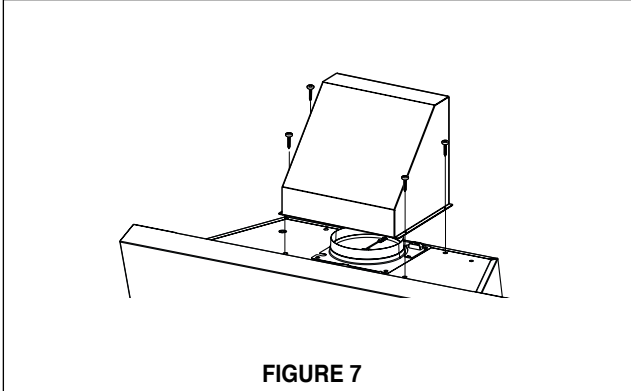


FIGURE 7

DUCTLESS INSTALLATIONS

1. Screw the ductless grille to the top duct with 4 screws (**part C using the E screws in FIGURE 8**).
2. Attach the grille cover (**H in FIGURE 8**) using the cover screws (**I in FIGURE 8**).
3. Attach one charcoal filter to each end of the blower. Each charcoal filter attaches to the grid on the side of the blower. Rotate the filter clockwise to install and counterclockwise to remove (**as indicated in FIGURE 9**).

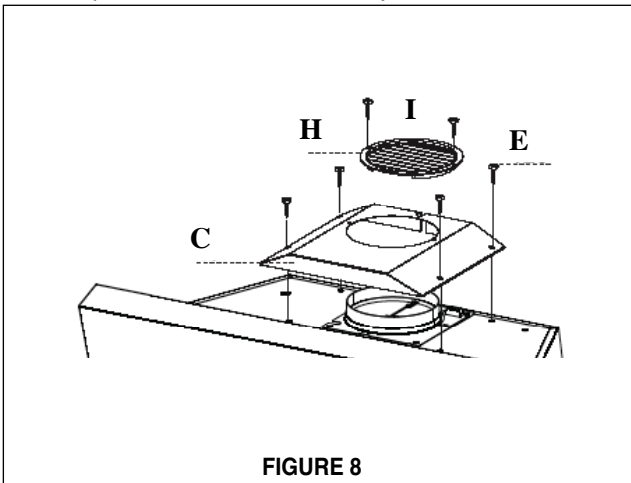


FIGURE 8

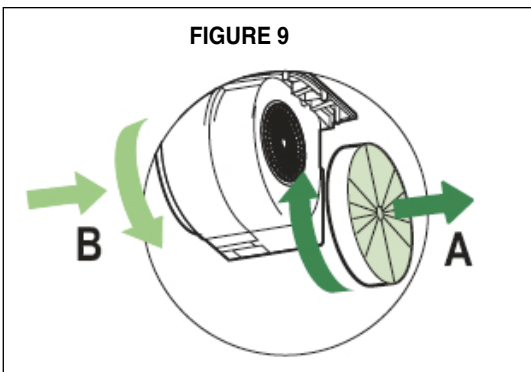


FIGURE 9

USE AND CARE INFORMATION

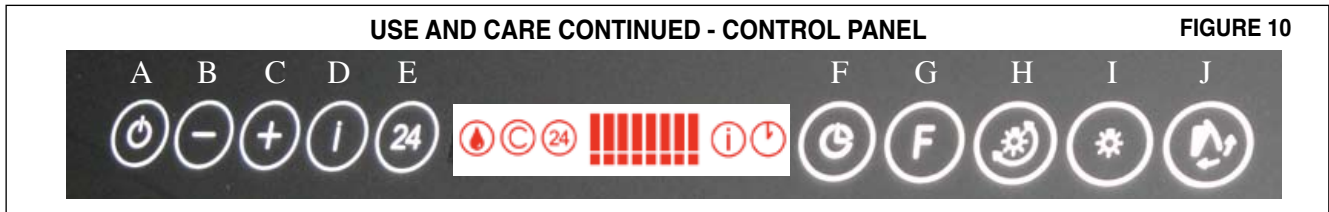
This rangehood system is designed to remove smoke, cooking vapors and odors from the cooktop area.

For Best Results

Start the rangehood several minutes before cooking to develop proper airflow. Allow the unit to operate for several minutes after cooking is complete to clear all smoke and odors from the kitchen.

Cleaning

The stainless steel grease filters should be cleaned frequently in hot detergent solution or washed in the dishwasher. Use glass cleaner to clean the glass front of the hood and stainless steel cleaner on the stainless surfaces of the hood. Do not use abrasive substances.



The hood can be operated from the control panel located in the center of the hood , **FIGURE 10** is a picture of the control panel, With LED display in the center

Key	Function	LED Display Indicators
A	Door closed: press and hold for 2 seconds to open door and turn motor onto last used speed. Door open: quick press to turn motor on and off	The current speed is shown in the center when the hood is turned on. Indicated by the number of speed bars low to high
B	Decreases the vent speed.	The number of speed bars decrease
C	Increases the vent speed.	The number of speed bars increase
D	By pressing this key the intensive boost function is activated from any previously selected speed. The intensive boost can be activated even when the motor is OFF. After ten minutes of intensive power, the hood switches back to the last selected speed. This function is recommended for cooking conditions where vapors and odors need to be eliminated immediately and quickly. <u>Can only be operated with door open.</u>	The i symbol flashes and all the speed bars light up
E	By pressing this key the 24 hr - function is set which turns the hood on at 60 CFM for 10 minutes every hour with a noise level of just .5 sones. This setting can operate all day and night to refresh and clean your home . After 10 minutes every hour, the motor switches off automatically. Press the button again to turn off the 24 hour function. <u>Can only be operated with door open.</u>	24 symbol is lit and speed bars light up and turn off in a row
F	By pressing this key the 30 minute delay shutdown mode is activated which is used to eliminate any residual odor in the kitchen for 30 minutes. After 30 minutes the hood and lights turn off automatically. It can be turned on at any speed, and it is turned off by pressing the key again.	clock symbol flashes and speed bars indicating current speed are lit
G	By pressing this key, the grease filter and charcoal filter saturation alarms are reset when held for 3 seconds, see page 9 for more information	After 100 hours of operation the droplet symbol is lit, indicating saturation of the grease filters After 200 hours of operation, the letter C is lit to indicate saturation of the charcoal filters
H	Changes the level of lighting, can adjust the lights to 5 different levels of intensity	
I	Door closed: press and hold the light button for 2 seconds, and the door opens and lights turn at maximum level, use button H to adjust level of lights Door open: quick press to turn on and off lights	
L	Door closed: press and hold the hinge button for 2 seconds to open the door, turns the hood on speed 3 and turns the lights on Door open: when pressed for 2 seconds, turns off the motor, lights and closes the door	

Attention: To completely close the upper panel, the user must hold down the (A, I or J) buttons until the door is completely closed. If removed before completely closing or if an object is in the way, the panel stops. Simply open the panel again with A, I, or J buttons and repeat closure process.

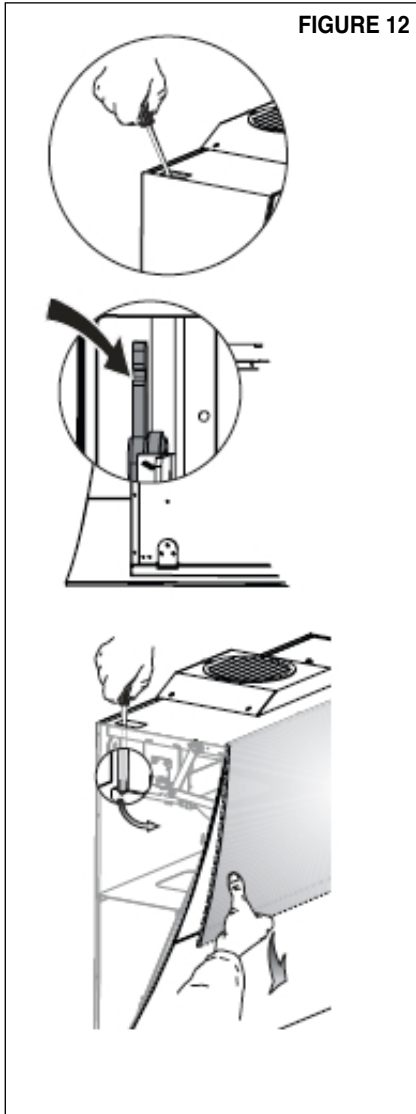
USE AND CARE CONTINUED - MAINTENANCE

Replacing the Fuse

The upper hood panel opening and closing is controlled by a gear motor supplied by a circuit with a fuse. If this fuse blows and the panel is closed, then the panel must be manually pulled out for fuse replacement. Follow these steps below to manually open the panel for fuse replacement as shown in (FIGURE 12):

- Remove the cover on the top left side of the hood
- Press the panel release lever with a screwdriver to enable the release of the panel, pull the panel out at the same time
- After opening the panel, remove the grease filters and replace the fuse located on the right side of the hood with the same type of fuse. Put the fuse holder and grease filters back into place, and operate the hood to ensure proper replacement.

If the panel is open and the fuse blows, simply remove the grease filters and replace the fuse.



FABER WARRANTY & SERVICE (SAVE FOR YOUR RECORDS)

All Faber products are warranted against any defect in materials or workmanship for the original purchaser for a period of 1 year from the date of original purchase. This warranty covers labor and replacement parts. To obtain warranty service, contact the dealer from whom you purchased the rangehood, or the local Faber distributor. If you cannot identify a local Faber distributor, contact us at (508) 358-5353 for the name of a distributor in your area.

The Following is not covered by Faber's warranty:

1. Service calls to correct the installation of your range hood, to instruct you how to use your range hood, to replace or repair house fuses or to correct house wiring or plumbing.
2. Service calls to repair or replace range hood light bulbs, fuses or filters. Those consumable parts are excluded from warranty coverage.
3. Repairs when your range hood is used for other than normal, single-family household use.
4. Damage resulting from accident, alteration, misuse, abuse, fire, flood, acts of God, improper installation, installation not in accordance with electrical or plumbing codes, or use of products not approved by Faber.
5. Replacement parts or repair labor costs for units operated outside the United States or Canada, including any non-UL or C-UL approved Faber rangehoods.
6. Repairs to the hood resulting from unauthorized modifications made to the rangehood.
7. Expenses for travel and transportation for product service in remote locations and pickup and delivery charges. Faber range hoods should be serviced in the home.

Record Your Information Below:

Serial #: _____

Date of Purchase: _____

OUTILS NÉCESSAIRES À L'INSTALLATION

- Scie sauteuse ou à découper
- Perceuse
- Mèche à bois 1 1/4 po
- Ciseaux
- Pincettes
- Tournevis Phillips
- Tournevis à lame plate
- Dénudeur de fil ou couteau tout usage
- Pince coupante à fil métallique
- Ruban à mesurer ou règle
- Niveau
- Crayon
- Outil à calfeutrage
- Ruban à conduit

PIÈCES FOURNIES POUR L'INSTALLATION

- 1 nécessaire de ferrures
- 1 nécessaire de documentation

PIÈCES NÉCESSAIRES POUR L'INSTALLATION

- 2 connecteurs de conduit
- Câble d'alimentation
- 1 capuchon de mur ou de toit
- Conduit en métal

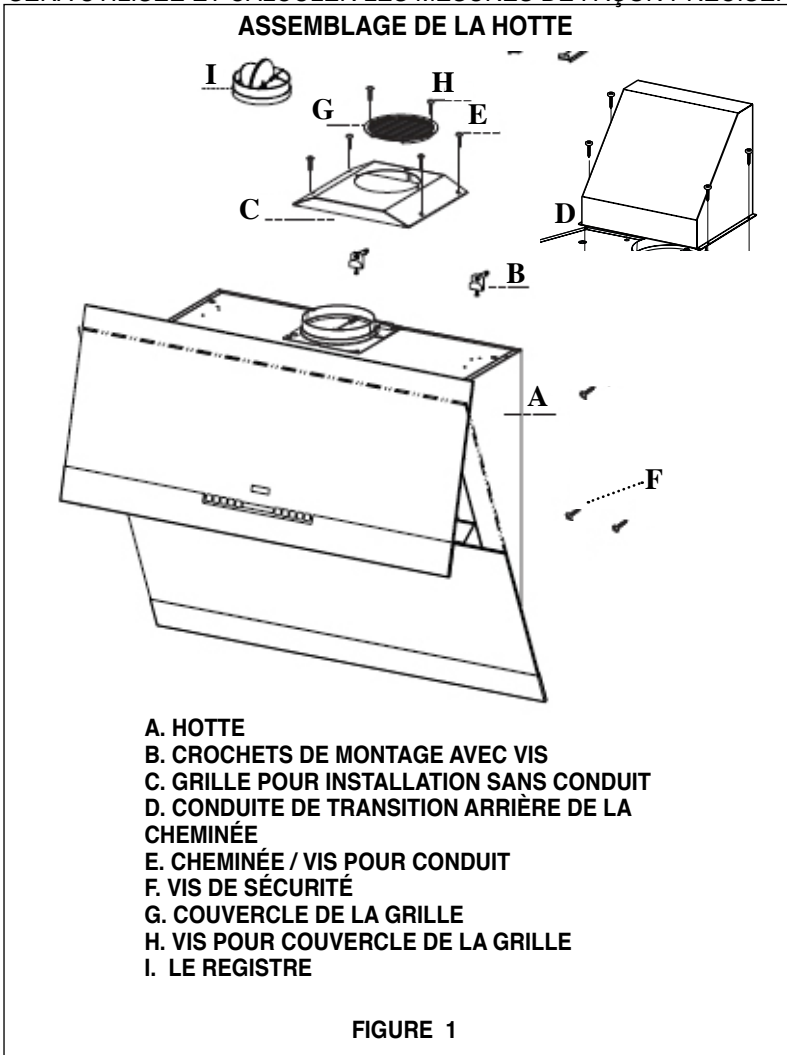
ACCESSOIRES POUR L'INSTALLATION

• **REPLACEMENT DU FILTRE AU CHARBON**
Pour installation sans conduit seulement.
 Remplacer le filtre au charbon lorsque nécessaire (pièce # FILTER1)

• **COUVERCLE DE LA CHEMINÉE (OPTIONNEL)**
Pour installation où la ventilation arrière/
recirculation est impossible ou non désirée.
 Lors de ventilation au-dessus, vous pouvez acheter un couvercle de cheminée en acier inoxydable pour couvrir le conduit, pièce # 133.0057.242 (cheminée basse) et pièce # 133.0018.357 (cheminée du dessus).

La hotte de cuisinière Mirror a été conçue pour offrir une grande flexibilité d'installation. La hotte de cuisinière peut être installée à travers le mur ou le plafond (ventilation arrière ou au dessus), ou être installée selon une configuration sans conduit. Pour installation à travers le mur derrière la hotte, un coude de 90° doit être utilisé et la cheminée de transition (incluse avec cette hotte) doit être placée au-dessus du conduit de la hotte. Lors d'installation sans conduit, la hotte de cuisinière ventile à travers une grille placée au-dessus de la hotte (incluse avec cette hotte). L'installation sans conduit requiert un **FILTRE AU CHARBON**, disponible chez votre détaillant.

AVERTISSEMENT! AVANT DE FAIRE UNE COUPE OU DES TROUS POUR L'INSTALLATION, DÉTERMINER QUELLE MÉTHODE DE VENTILATION SERA UTILISÉE ET CALCULER LES MESURES DE FAÇON PRÉCISE.



CALCUL DE LONGUEUR DU CONDUIT

La longueur du conduit ne doit jamais excéder 35 pi s'il s'agit de conduit rond de 6 po. Calculer la longueur du conduit en ajoutant l'équivalent en pied de la **FIGURE 2** pour chaque pièce du conduit du système. Un exemple est donné à la **FIGURE 3**.

⚠ AVERTISSEMENT

RISQUE DE BLESSURE

À cause du poids et de la dimension de la hotte, deux ou plusieurs personnes sont nécessaires pour déplacer et installer la hotte de façon sécuritaire.

Si la hotte n'est pas soulevée de façon appropriée, il peut en résulter des dommages au produit ou des blessures.

Coude 45°	3,0 pi
Coude 90°	5,0 pi
Coude plat 90°	12,0 pi
Capuchon de mur	0,0 pi

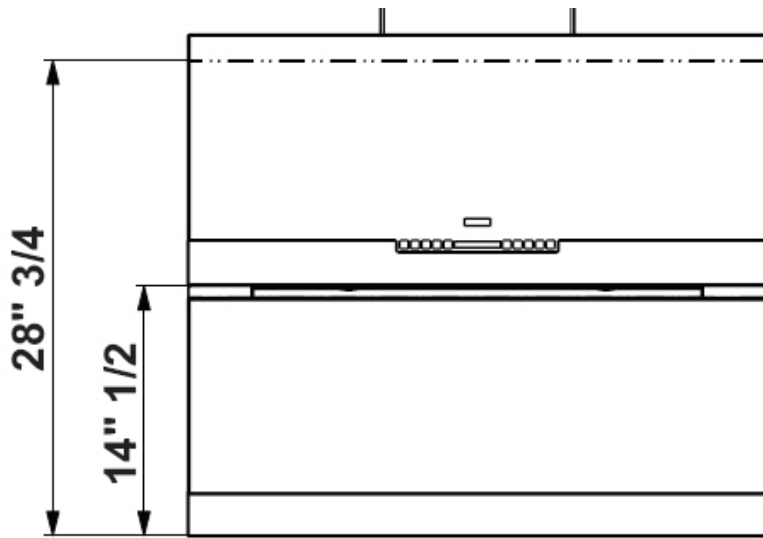
FIGURE 2

9 pi de conduit droit	9,0 pi
2 Coudes 90°	10,0 pi
Capuchon de mur	0,0 pi
Système total	19,0 pi

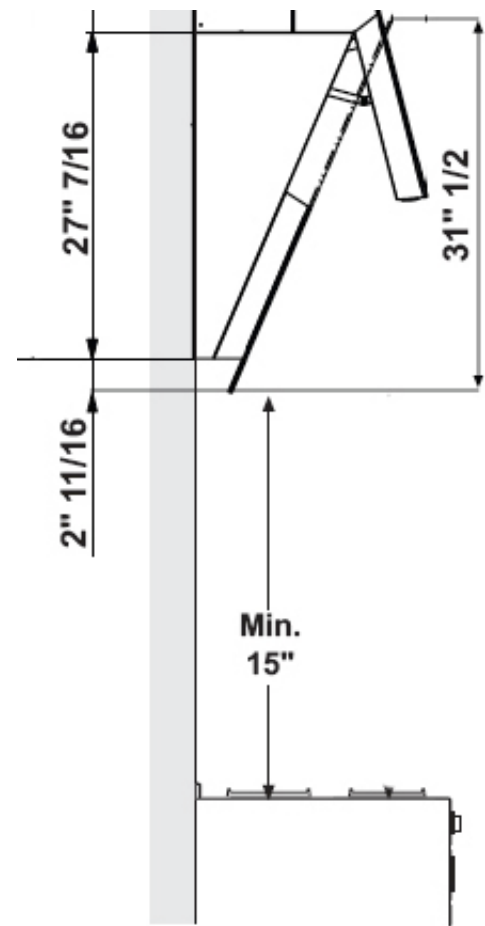
FIGURE 3

Pour de meilleurs résultats, ne pas utiliser plus de trois coudes de 90°. S'assurer qu'il y ait un minimum de 24 po de conduit droit entre les coudes si l'on utilise plus d'un coude. Ne pas installer deux coudes ensemble.

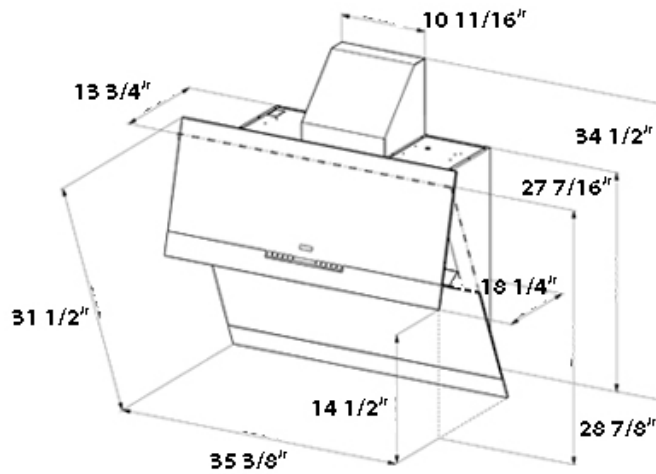
DIMENSIONS D'INSTALLATION



AVANT



VUE DE CÔTÉ



DIMENSIONS DE PRODUIT

(avec la cheminée arrière de mise à l'air libre)

PREPARE THE WALL

1. Débrancher et enlever la cuisinière afin d'avoir un meilleur accès au mur arrière. Placer un recouvrement épais sur la plaque de cuisson, la cuisinière encastrée ou le dessus du comptoir pour protéger des dommages et de la poussière.

2. Déterminer et marquer clairement, à l'aide d'un crayon, la ligne verticale centrale sur le mur où la hotte sera installée.

3. Tracez une ligne horizontale de $38\frac{5}{16}$ " au-dessus de la surface de cuisson (tel qu'indiqué au schéma 4). Indiquez deux points (1) (schéma 4) sur la ligne horizontale à $11\frac{1}{2}$ " du centre, de chaque côté. Assurez-vous que les deux points sont de niveau.

4. Indiquez deux points (2) (Schéma 4) à $18\frac{9}{16}$ " au-dessus de la surface de cuisson et à $7\frac{7}{8}$ " de chaque côté du centre de la ligne. Assurez-vous que les deux points sont de niveau. Trous de foret dans les marques 1, 2 et 3

Avertissement: Les Vis Fournies Pour Le Montage De Cette Hotte De Cuisinière Doivent Être Insérées Dans Du Bois Solide. Elle Ne Doivent Pas Être Insérées Dans Un Mur Ou Un Plafond De Plâtre.

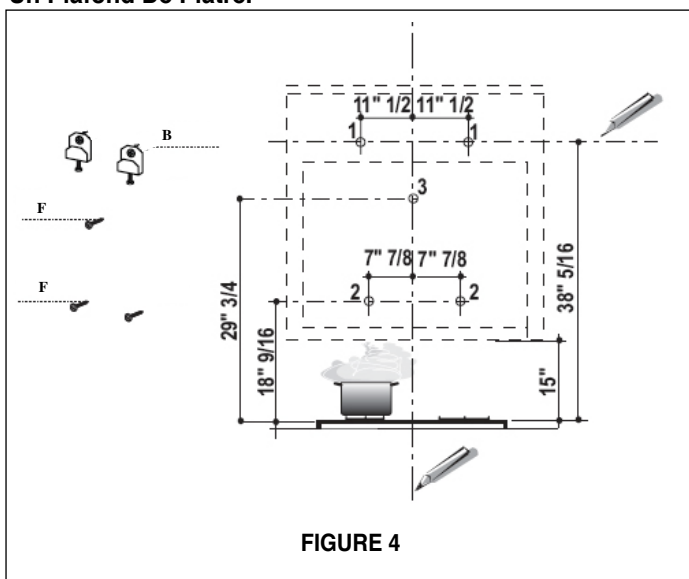


FIGURE 4

INSTALLATION DE LA HOTTE

1. Ajustez les deux vis sur le matériel de support (B sur le SCHÉMA 5) au plus bas point

2. Arrêtez le capot sur les supports

3. Connectez le capot à l'alimentation d'énergie (VOIR L'ALIMENTATION D'ÉNERGIE SE CONNECTANTE SUR LE CÔTÉ DROIT de CETTE PAGE)

4. Ouvrez le panneau supérieur en appuyant le L bouton (voir le panneau de commande à la page 8). Utilisant deux mains, retirez les filtres de graisse un par un en poussant le filtre en avant et en abaissant le traitement.

5. De l'intérieur du capot, ajustez les vis de support pour faire le niveau de capot (B sur le SCHÉMA 5). Installez les vis de sûreté (11 SUR LE SCHÉMA 5) et réinstallent les filtres de graisse et ferment le panneau supérieur

6. Arrêtez l'alimentation d'énergie au capot jusqu'à ce que terminé avec l'installation.

7. Pour les installations canalisées, l'AMORTISSEUR (I sur le SCHÉMA 1) doit être attaché à l'ouverture d'échappement au dessus de la SECTION d'ÉCRAN. Connectez la canalisation et scellez toutes les connexions avec la bande de

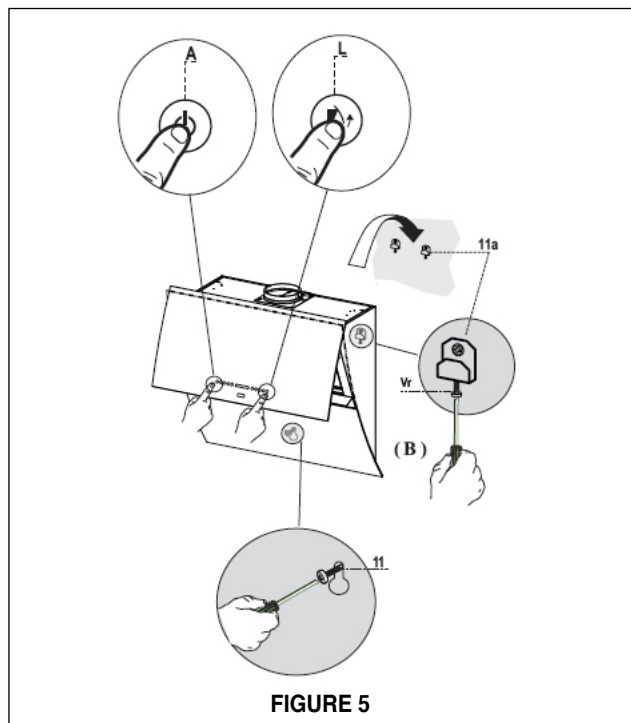


FIGURE 5

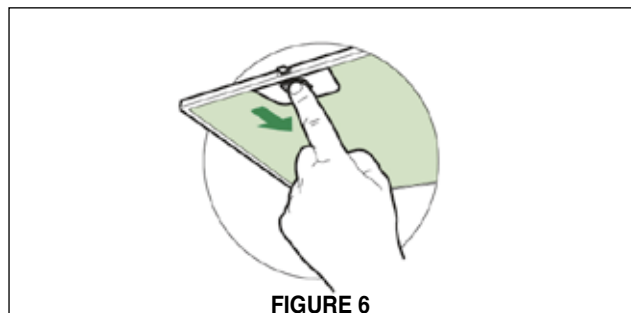


FIGURE 6

ALIMENTATION D'ÉNERGIE SE CONNECTANTE

Faites un trou dans le coup dehors trouer sur le dos du miroir (19" localisé ; du fond du capot, et de $4\frac{1}{2}$ " ; dans de l'aile gauche) Le miroir sort avec une prise fondée 3 par fourches le dessus du capot. Enlevez le passe-fils sur le capot et tirez la prise de puissance à l'intérieur de du capot. Utilisant le coup dehors trouez sur le dos du capot, alimentent le câble d'alimentation d'énergie de maison par le mur et dans le capot par le coup dehors trouez. Faites installer à un électricien une petites boîte de sortie et sortie à l'intérieur du capot relié au câble d'alimentation d'énergie de maison. Branchez le cordon de secteur de miroir à la nouvelle boîte de sortie.

Mettre l'alimentation en circuit. Mettre en circuit le ventilateur et la lumière. Si la hotte ne fonctionne pas, vérifier si le disjoncteur n'est pas déclenché ou si le fusible n'est pas grillé. Si l'appareil ne fonctionne toujours pas, débrancher l'alimentation et vérifier si les connexions ont été effectuées correctement.

DUCTED INSTALLATIONS

1. Pour installation avec conduit arrière, reliez la transition arrière de la cheminée au dessus de la hotte de cuisinière (Schéma 7), avec les 4 vis fournies.

2. Si la hotte est installée avec ventilation au plafond (et non à travers le mur arrière), le couvercle de cheminée optionnel (vendu séparément) peut être placé sur le conduit. SVP, signalez le 508 358.5353 pour des instructions sur la façon de relier le couvercle de la cheminée.

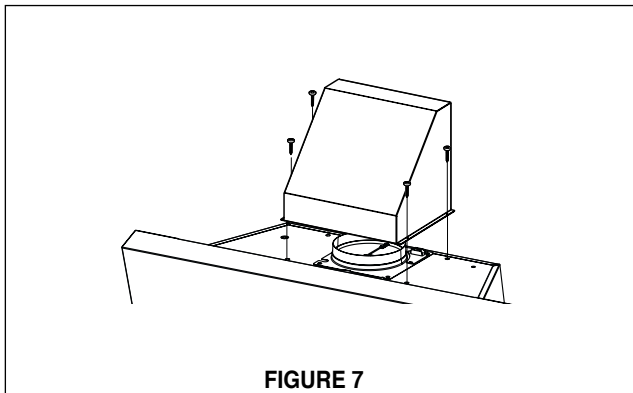


FIGURE 7

INSTALLATION SANS CONDUIT

1. Vissez la grille au-dessus de l'orifice du conduit avec 4 vis (Pièce "C", utilisez la vis "E" - Schéma 8).

2. Fixez le couvercle de la grille (Schéma 8 - H) en utilisant les vis du couvercle (Schéma 8 - I).

3. Installez un filtre à charbon à chacune des extrémités du ventilateur. Chaque filtre à charbon doit être reliée au côté de la grille du ventilateur. Tourner le filtre dans le sens des aiguilles d'une montre pour fixer et tourner dans le sens contraire des aiguilles d'une montre pour enlever. (tel qu'indiqué au Schéma 9)

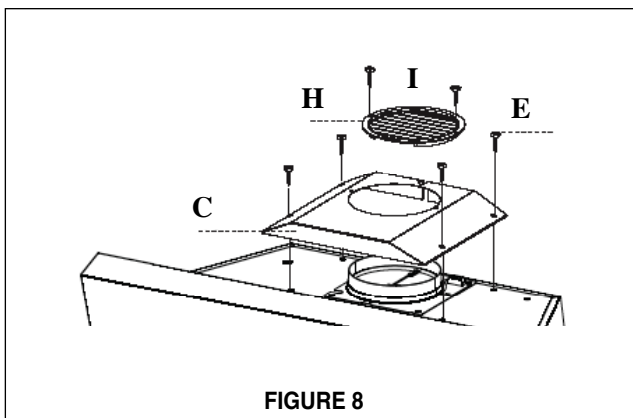


FIGURE 8

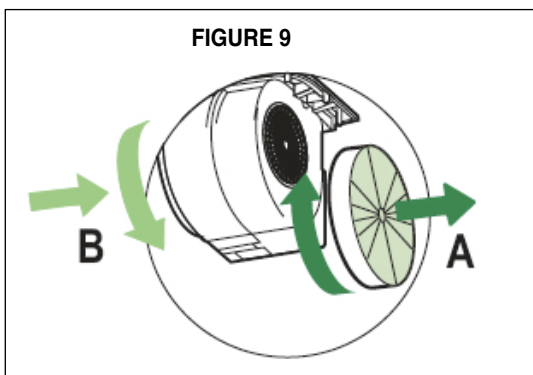


FIGURE 9

UTILISATION ET ENTRETIEN

Cette hotte est conçue pour enlever la fumée, les vapeurs de cuisson et les odeurs de la cuisine.

Pour de meilleurs résultats

Mettre la hotte en circuit avant de commencer la cuisson. Laisser l'appareil fonctionner quelques minutes après la cuisson pour éliminer la fumée et les odeurs de la cuisine.

Nettoyage

Les filtres de graisse d'acier inoxydable devraient être nettoyés fréquemment dans la solution détergente chaude ou être lavés dans le lave-vaisselle. Employez le décapant en verre pour nettoyer l'avant en verre du décapant de capot et d'acier. N'utilisez pas les substances abrasives.



Le capot peut être actionné à partir du panneau de commande situé dans le centre du capot, le SCHÉMA 10 est une image du panneau de commande, avec l'affichage à LED Au centre

CLEF	FONCTIONS	Indicateurs d'affichage à LED
A	Porte fermée : appuyez et tenez pendant 2 secondes sur la porte ouverte et tournez le moteur sur la vitesse employée le dernier. Porte ouverte : presse rapide pour tourner le moteur en marche et en arrêt	La vitesse actuelle est affichée au centre quand le capot est mis en marche. Indiqué par le nombre de vitesse barre le bas à la haute
B	Diminue la vitesse d'évent.	Le nombre de diminution de barres de vitesse
C	Augmente la vitesse d'évent.	Le nombre d'augmentation de barres de vitesse
D	En appuyant cette clé que les intensifs amplifient la fonction est lancée de n'importe quelle vitesse précédemment choisie. La poussée intensive peut être lancée. Après dix minutes de puissance intensive, le capot commute de nouveau à la dernière vitesse choisie. Cette fonction est recommandée pour des conditions de cuisson de cuisson où des vapeurs et des odeurs doivent être éliminées <u>Peut seulement être actionné avec la porte ouverte.</u>	Les flashes de symbole d'I et tous barres de vitesse s'allument
E	En appuyant sur cette touche les 24 heures - la fonction est placée qui met le capot en marche à 60 CFM pendant 10 minutes chaque heure avec un niveau de 5 sones. Cette configuration peut fonctionner toute la journée et nuit pour régénérer et nettoyer votre maison. Après 10 minutes chaque heure, le moteur commute hors. Appuyez sur le bouton de nouveau pour arrêter les 24 fonctions d'heure. Peut seulement être actionné avec la porte ouverte.	24 symboles sont allumés et les barres de vitesse s'allument et s'éteignent dans une ligne
F	En appuyant sur cette touche on lance le mode minute d'arrêt du retard 30 qui est employé pour éliminer toute odeur résiduelle dans la cuisine pendant 30 minutes. Après 30 minutes le capot et les lumières s'éteignent. Il peut être allumé à n'importe quelle vitesse, et il est arrêté en appuyant sur la touche de nouveau.	des flashes de symbole d'horloge et les barres de vitesse indiquant la vitesse actuelle sont allumés
G	En appuyant sur cette touche, les alarmes de saturation de filtre de graisse et de filtre de charbon de bois sont remises à l'état initial une fois tenues pendant 3 secondes, voient la page 9 pour plus d'information	Après 100 heures d'exécution le symbole de gouttelette est allumé, indiquant que la saturation de la graisse filtre. Après 200 heures d'exécution, la lettre C est allumée pour indiquer la saturation des filtres de charbon de bois
H	Change le niveau de l'éclairage, peut ajuster les lumières sur 5 niveaux différents d'intensité	
I	Porte fermée : appuyez sur et tenez le bouton léger pendant 2 secondes, et la porte s'ouvre et les lumières tournent au taux maximum, utilisent le bouton H pour s'ajuster de niveau des lumières Porte ouverte : presse rapide pour tourner en marche et en arrêt des lumières	
L	Porte fermée : appuyez sur et tenez le bouton de charnière pendant 2 secondes pour ouvrir la porte, les tours le capot sur la vitesse 3 et les tours les lumières en fonction Porte ouverte : une fois encouragé 2 secondes, arrête le moteur, allume et ferme la porte	

Attention : Pour fermer complètement le panneau supérieur, l'utilisateur doit maintenir (A, I ou J) boutons jusqu'à ce que la porte soit complètement fermée. Si retiré avant de se fermer complètement ou si un objet est de la manière, le panneau s'arrête. Ouvrez le panneau de nouveau avec des boutons d'A, d'I, ou de J et le processus de fermeture de répétition.

Serrure de clavier

Le panneau de commande peut être verrouillé quand le capot est ouvert ou fermé pour le nettoyage en appuyant sur (f) le bouton de retard pendant 5 secondes. Un bip et un mouvement des barres de vitesse indique que la serrure a été lancée. Appuyez et tenez pendant 5 secondes de nouveau pour déverrouiller les clés

Alarme de saturation de filtre de charbon de bois

Les filtres de charbon de bois devraient être substitués (comme indiqué sur le SCHÉMA 9 à la page 8) quand le symbole C 'écran de DEL ou au moins tous les 4 - 6 mois selon l'utilisation lourde. Pour substituer le filtre de charbon de bois, ouvrez le panneau de canalisation, retirez les filtres de graisse en métal et retirez et remplacez par les neufs. Substituez alors les filtres de graisse en métal. Appuyez sur et tenez le bouton de « G » pendant 3 secondes pour remettre à l'état initial l'alarme de filtre.

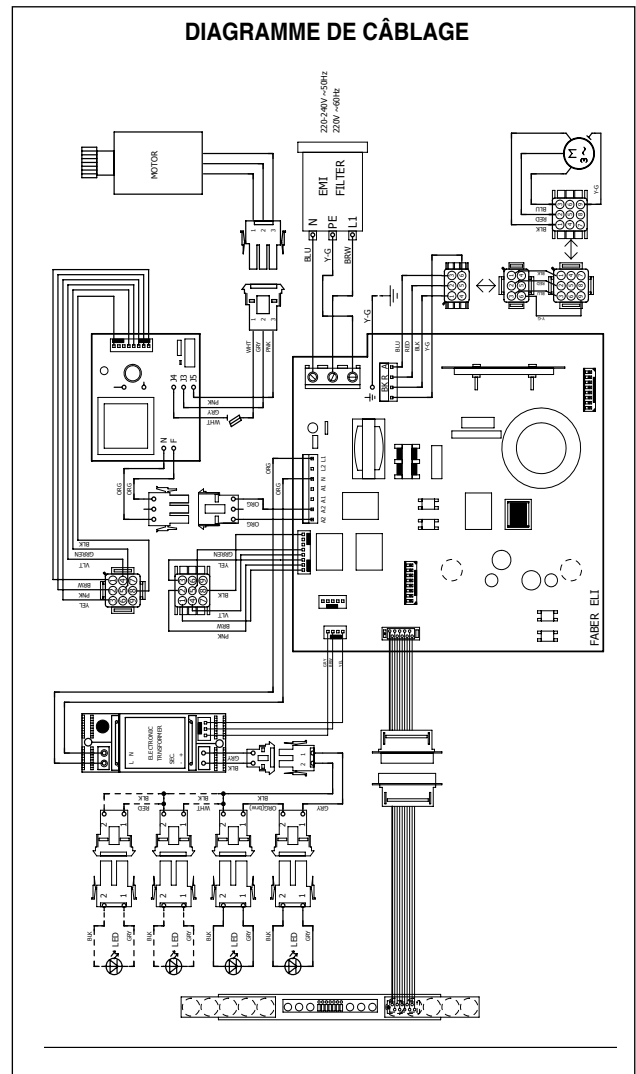
Lancement d'alarme de filtre de charbon de bois

L'alarme de filtre doit être lancée afin d'utiliser avec les installations sans canal qui utilisent les filtres de charbon de bois. L'alarme peut être lancée lors de la pose ou à un temps postérieur. Pour lancer ou mise hors fonction l'alarme, appuyez sur et tenez le bouton de « E » pendant 5 secondes jusqu'à ce que 2 barres de vitesse apparaissent sur l'écran. Libérez la clé de « E » et le graphisme d'horloge apparaît, puis appuie sur la touche de « D » dans 3 secondes pour lancer/mise hors fonction l'alarme. Le symbole de C allumé indique l'alarme lancée, et le symbole non allumé de C indique l'alarme mise hors fonction.

Substitution des lampes

Retirez la couverture légère en retirant les vis sur le guide optique. Enlevez les lumières du logement et remplacez la lampe par 20 une lampe d'halogène de W, MR-11. Assurez-vous que les deux broches sont correctement insérées dans le plot de support de lampe. Substituez la couverture légère.

Une méthode alternative pour substituer les lampes est d'utiliser des 1 1/4"tasses d'aspiration (de la FIGURE 11).. Attachez la tasse d'aspiration à l'ampoule et tirez fermement vers le bas sur l'ampoule et la substituez avec une nouvelle lampe.



- Cette hotte utilise des ampoules halogènes de 20 W..

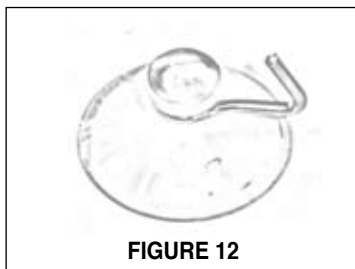


FIGURE 12

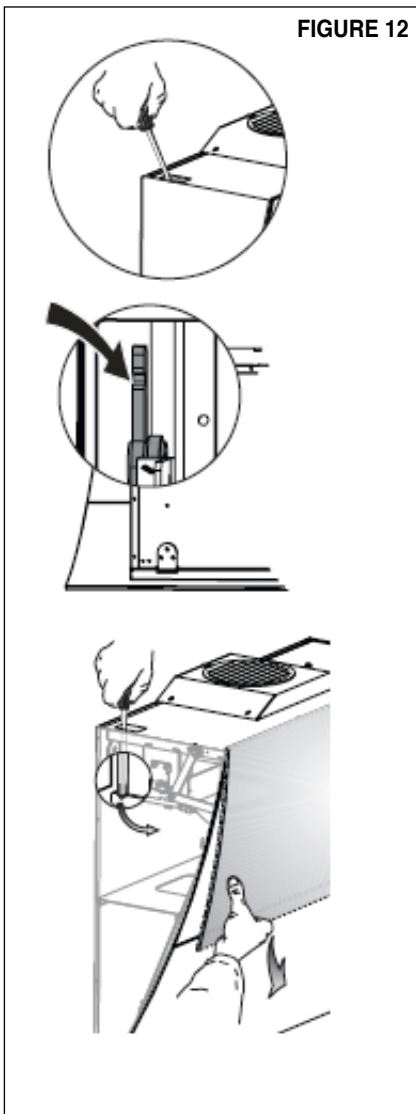
SOIN D'UTILISER-ET CONTINU - MAINTENANCE

Substitution du fusible

L'ouverture et la fermeture supérieures de panneau de capot est contrôlée par un moteur de vitesse alimenté par un circuit avec un fusible. Si ce fusible souffre et le panneau est fermé, alors le panneau doit être manuellement retiré pour le remplacement. Suivez ces étapes ci-dessous pour ouvrir manuellement le panneau pour le remplacement de fusible suivant les indications de (le SCHÉMA 12) :

- Retirez la couverture de l'aile gauche supérieure du capot
- Appuyez le levier de version de panneau avec un tournevis pour permettre la version du panneau, tirez le panneau en même temps
- Après ouverture du panneau, retirez les filtres de graisse et remplacez le fusible situé du côté droit du capot par le même type de fusible. Mettez le support de fusible et la graisse filtre de nouveau dans l'endroit, et actionne le capot pou

Si le panneau est ouvert et les coups de fusible, retirez simplement les filtres de graisse et substituez le fusible.



FABER GARANTIE ET SERVICE (ÉCONOMISER POUR VOS ENREGISTREMENTS)

Faber garantit à l'utilisateur-acheteur d'origine que les produits Faber vendus neufs par nous sont sans vice de matériel et de main-d'oeuvre d'origine pour une période d'un an à partir de la date d'achat. La garantie couvre la main-d'oeuvre et les pièces de remplacement. Afin d'obtenir un service sous garantie, communiquer avec le marchand où la hotte a été achetée ou le distributeur Faber de la région. Si l'on ne peut trouver de distributeur Faber, communiquer avec nous au (508) 358-5353 afin d'obtenir le nom d'un distributeur dans la région.

Les frais suivants ne sont pas couverts par la garantie Faber :

1. Les appels de service pour corriger l'installation de votre hotte de cuisinière, pour vous indiquer comment utiliser votre hotte de cuisinière, pour remplacer ou réparer les fusibles de votre maison ou pour corriger votre câblage ou votre système de plomberie.
2. Les appels de service pour remplacer ou réparer les ampoules, les fusibles ou les filtres de votre hotte de cuisinière.
3. Les réparations lorsque votre hotte de cuisinière a été utilisée plus que la normale, c'est-à-dire plus que pour une famille par foyer.
4. Les dommages résultant d'un accident, de l'altération, d'une mal utilisation, d'un acte de Dieu, d'une installation inappropriée, d'une installation non-conforme aux normes d'électricité ou de plomberie ou d'une utilisation de l'appareil non approuvée par Faber.
5. Les pièces de remplacement ou les frais de main d'oeuvre pour les unités utilisées en dehors du Canada ou des États Unis, incluant toutes hotte de cuisinière approuvée par Faber non UL ou C-UL.
6. Les réparations dues à des modifications non-autorisées sur votre hotte de cuisinière.
7. Les frais de transport de l'appareil pour réparations à distance.

Enregistrez Votre Information Ci-dessous:

Séquentiel #: _____ **Date d'achat:** _____

