

# SERVICE DATA SHEET

## Electric Ranges with 3XX Electronic Oven Controls

**NOTICE - This service data sheet is intended for use by persons having electrical and mechanical training and a level of knowledge of these subjects generally considered acceptable in the appliance repair trade. The manufacturer cannot be responsible, nor assume any liability for injury or damage of any kind arising from the use of this data sheet.**

### SAFE SERVICING PRACTICES

To avoid the possibility of personal injury and/or property damage, it is important that safe servicing practices be observed. The following are examples, but without limitation, of such practices.

- Before servicing or moving an appliance remove power cord from electrical outlet, trip circuit breaker to OFF, or remove fuse.
- Never interfere with the proper installation of any safety device.
- GROUNDING:** The standard color coding for safety ground wires is **GREEN** or **GREEN WITH YELLOW STRIPES**. Ground leads are not to be used as current carrying conductors. **It is extremely important that the service technician reestablish all safety grounds prior to completion of service. Failure to do so will create a potential safety hazard.**
- Prior to returning the product to service, ensure that:
  - All electric connections are correct and secure.
  - All electrical leads are properly dressed and secured away from sharp edges, high-temperature components, and moving parts.
  - All uninsulated electrical terminals, connectors, heaters, etc. are adequately spaced away from all metal parts and panels.
  - All safety grounds (both internal and external) are correctly and securely reassembled.

### Oven Calibration

Set the electronic oven control for normal baking at 350°F. Obtain an average oven temperature after a minimum of 5 cycles. Press **Stop, Clear, Off or Cancel** to end Bake mode.

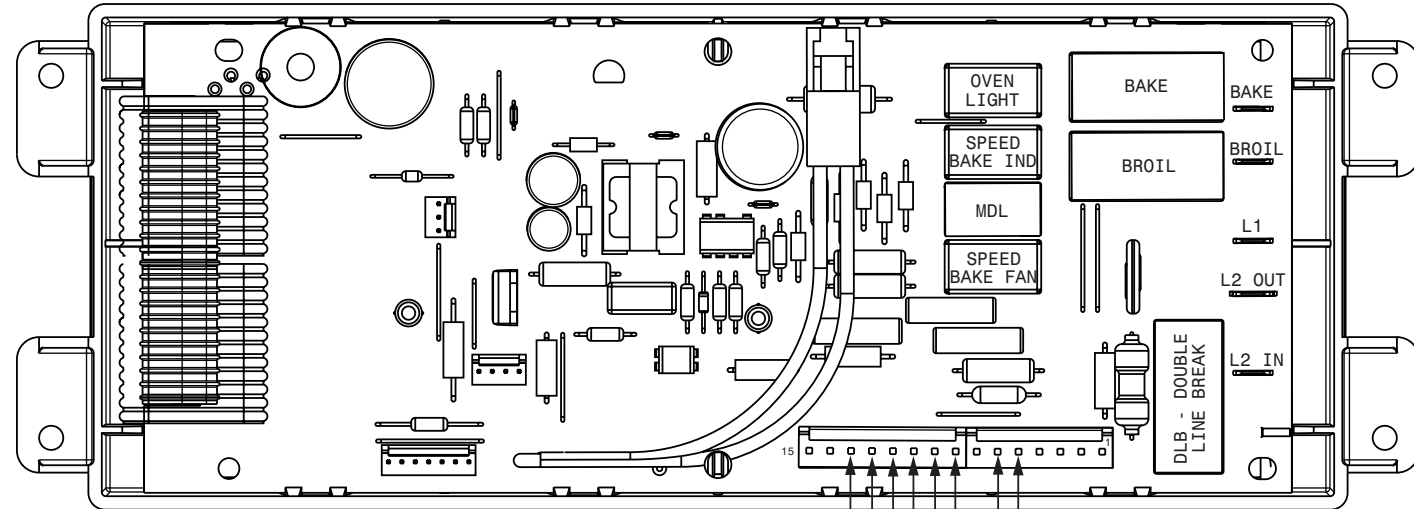
### Temperature Adjustment

- Set EOC to bake at 550°F.
- Within 5 seconds of setting 550°F, press and hold the bake pad for approximately 15 seconds until a single beep sounds (longer may cause **F11** shorted keypad alarm).
- Calibration offset should appear in the display.
- Use the slew keys to adjust the oven temperature up or down 35°F in 5°F increments.
- Once the desired (-35° to 35°) offset has been applied, Press **Stop, Clear, Off or Cancel**.

**Note:** Changing calibration affects normal Bake mode. The adjustments made will not change the Self-Cleaning cycle temperature.

### Modular Control Systems

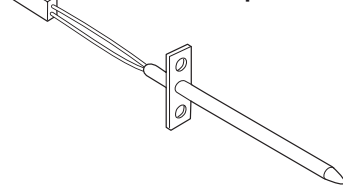
This appliance is equipped with a modular system of controls. The modular system consists of various boards which communicate with one another to drive cooking functions. Oven functions, if available, operate through an oven user interface (UI or UIB) and an oven relay board. Cooktop functions, if available, operate through a cooktop UI/UIB and a cooktop relay board. There may be additional boards which work within the system to drive specific functions (refer to the schematics and diagrams and this sheet). Low voltage operating and communications power for the modular boards is provided through the wiring schemes. The boards that generate low voltage operating and communications power depend upon the individual control system (refer to the schematics and diagrams on this sheet). These voltages are only the operational voltages. Do not use these voltages as confirmation of communication between the boards. Communication occurs through software programming on each board. This communication is not detectable by volt ohmmeters. The programming is self-monitored and the UI displays will show error codes based on detected failures. The individual boards are not field repairable. See the schematics and diagrams included on this sheet for more unit-specific details.



### ELECTRONIC OVEN CONTROL (EOC) RELAY BOARD

TEMPERATURE PROBE  
 TEMPERATURE PROBE  
 DOOR SWITCH  
 LOCK SWITCH  
 NEUTRAL  
 LOCK MOTOR  
 OVEN LAMP  
 COMMON

### Resistance Temperature Detector



### Tech Sheet Abbreviations and Terminology

|                               |   |   |
|-------------------------------|---|---|
| EOC = Electronic Oven Control | ESEC = Electronic Surface Element Control | TST = Touch Sensor technology (touch control glass panel )      |
| UIB = User Interface Board    | TSEC = Touch Sensor Electronic Control    | RTD = Resistance Temperature Device (Temp Probe or Temp Sensor) |
| VSC = Variable Speed Control  | PS = Power Supply Board (PS1, PS2, etc. ) | TCO = Thermal Cut Out also "Thermo Disc" or "Thermal Limiter"   |

### Electric Oven Control Fault Description

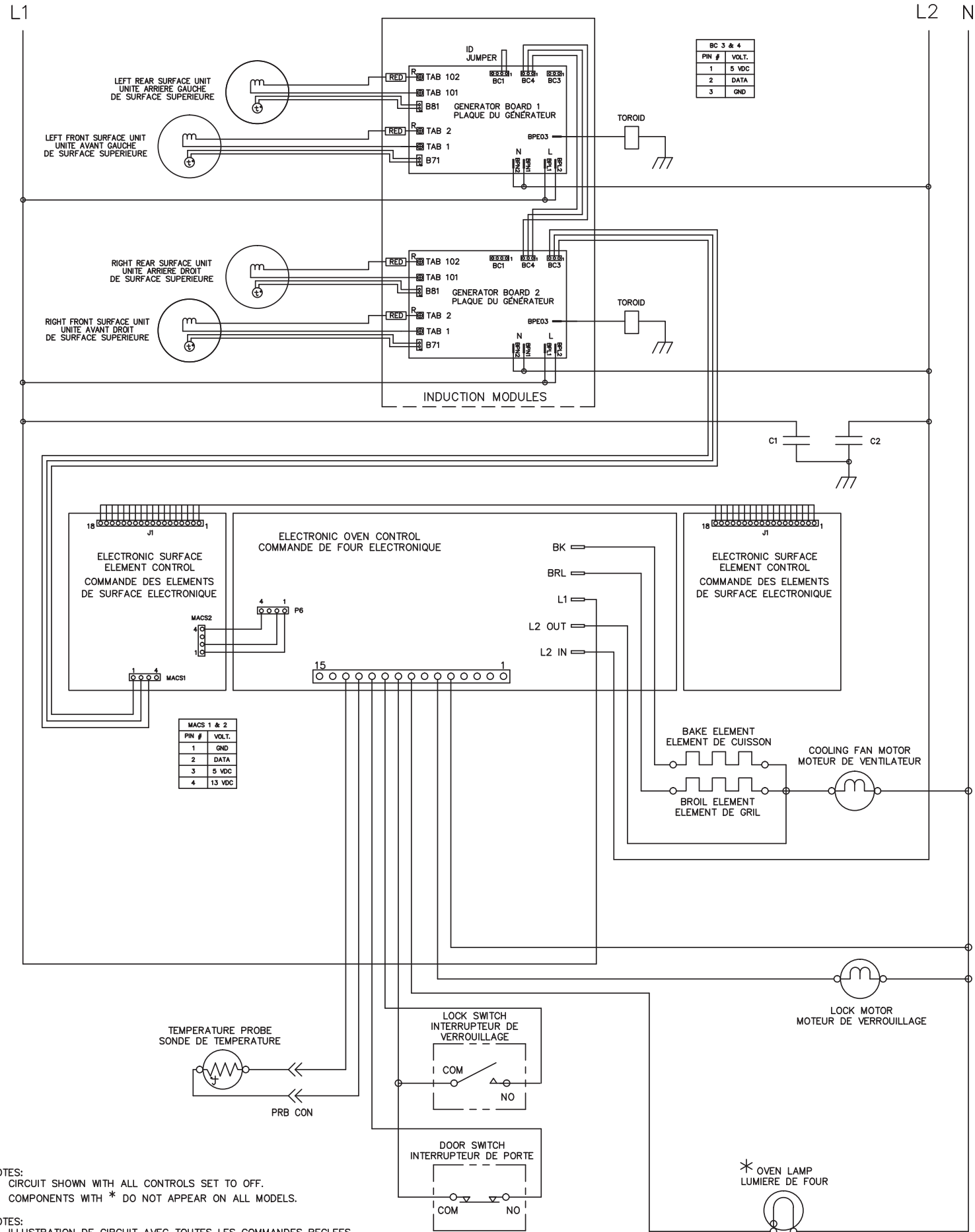
| Fault Code | Likely Failure Condi-<br>tion/Cause                              | Suggested Corrective Action  |
|------------|--|--|
| F10        | Runaway temperature Oven heats when no cook cycle is programmed. | <b>If Oven is cold:</b> <ol style="list-style-type: none"> <li>If fault code is present with cold oven test oven temperature sensor probe circuit resistance. Use RTD scale found in the tech sheet.</li> <li>Replace probe or repair wiring connections if defective.</li> <li>If temperature sensor probe circuit is good but fault code remains when oven is cold, replace the EOC.</li> </ol> <b>If Oven is overheating:</b> <ol style="list-style-type: none"> <li>If oven is severely overheating/heating when no cook cycle is programmed test oven temperature sensor probe circuit resistance using the RTD scale found in the service tech sheet. Also verify that the temperature sensor probe is properly installed in the oven cavity.</li> <li>Disconnect power from the range, wait 30 seconds and reapply power. If oven continues to heat when the power is reapplied, replace the EOC.</li> </ol> <b>NOTE:</b> Severe overheating may require the entire oven to be replaced should damage be extensive. |
| F11        | Shorted keypad or selector switch                                | <ol style="list-style-type: none"> <li>Reset poor supply to range - Disconnect power, wait 30 seconds and reapply power.</li> <li>Check/ reset ribbon harness connections between touch panel and EOC.</li> <li>Test keyboard circuits. Replace touch panel if defective.</li> <li>If keyboard circuits check good, replace the EOC.</li> </ol>  |
| F13        | Shorted oven sensor probe circuit.                               | <ol style="list-style-type: none"> <li>Disconnect power, wait 30 seconds and reapply power. If fault returns upon power-up, replace EOC.</li> </ol>  |
| F14        | Keyboard tail failure  | <ol style="list-style-type: none"> <li>Check for damage to the ribbon connection or that it is plugged in properly.</li> </ol>   |
| F20        | Communication failure between oven and cooktop control boards    | <ol style="list-style-type: none"> <li>Reset power supply to range – Disconnect power, wait 30 seconds and reapply power.</li> <li>Check/reseat communication between oven (MACS BUS) and cooktop controller (MACS2)</li> <li>If problem persists, replace each board individually then retest until problem clears</li> </ol>   |
| F30        | Open oven sensor probe circuit.                                  | <ol style="list-style-type: none"> <li>(F30) Check resistance at room temperature &amp; compare to RTD Sensor resistance chart. If resistance does not match the RTD chart, replace RTD Sensor Probe. Check Sensor wiring harness between EOC &amp; Sensor Probe connector.</li> </ol>   |
| F31        | Shorted oven sensor probe circuit.                               | <ol style="list-style-type: none"> <li>(F31) Check resistance at room temperature, if less than 500 ohms, replace RTD Sensor Probe. Check for shorted Sensor Probe harness between EOC &amp; Probe connector. If resistance is correct, replace the EOC.</li> </ol>  |
| F40        | Communication failure between oven and cooktop control boards    | <ol style="list-style-type: none"> <li>Reset power supply to range – Disconnect power, wait 30 seconds and reapply power.</li> <li>Check/reseat communication between oven (MACS BUS) and cooktop controller (MACS2)</li> <li>If problem persists, replace each board individually then retest until problem clears</li> </ol>   |
| F90        | Door lock motor or latch circuit failure.                        | <b>If lock motor runs:</b> <ol style="list-style-type: none"> <li>Test continuity of wiring between EOC and lock switch on lock motor assy. Repair if needed.</li> <li>Advance motor until cam depresses the plunger on lock motor switch. Test continuity of switch contacts. If switch is open replace lock motor assembly.</li> <li>If motor runs and switch contacts and wiring harness test good, replace the EOC.</li> </ol> <b>If lock motor does not run:</b> <ol style="list-style-type: none"> <li>Test continuity of lock motor windings. Replace lock motor assembly if windings are open.</li> <li>Test lock motor operation by using a test cord to apply voltage. If motor does not operate, replace lock motor assy.</li> <li>If motor runs with test cord check continuity of wire harness to lock motor terminals. If harness is good, replace the EOC.</li> </ol>   |
| F91        |  |  |
| F92        |  |  |
| F93        |  |  |
| F94        |  |  |
| F95        |  |  |

| RTD SCALE                    |                                  |
|------------------------------|----------------------------------|
| Temperature °F (°C)          | Resistance (ohms)                |
| 32 ± 1.9 (0 ± 1.0)           | 1000 ± 4.0                       |
| 75 ± 2.5 (24 ± 1.3)          | 1091 ± 5.3                       |
| 250 ± 4.4 (121 ± 2.4)        | 1453 ± 8.9                       |
| 350 ± 5.4 (177 ± 3.0)        | 1654 ± 10.8                      |
| 450 ± 6.9 (232 ± 3.8)        | 1852 ± 13.5                      |
| 550 ± 8.2 (288 ± 4.5)        | 2047 ± 15.8                      |
| 650 ± 9.6 (343 ± 5.3)        | 2237 ± 18.5                      |
| 900 ± 13.6 (482 ± 7.5)       | 2697 ± 24.4                      |
| Probe circuit to case ground | Open circuit/infinite resistance |

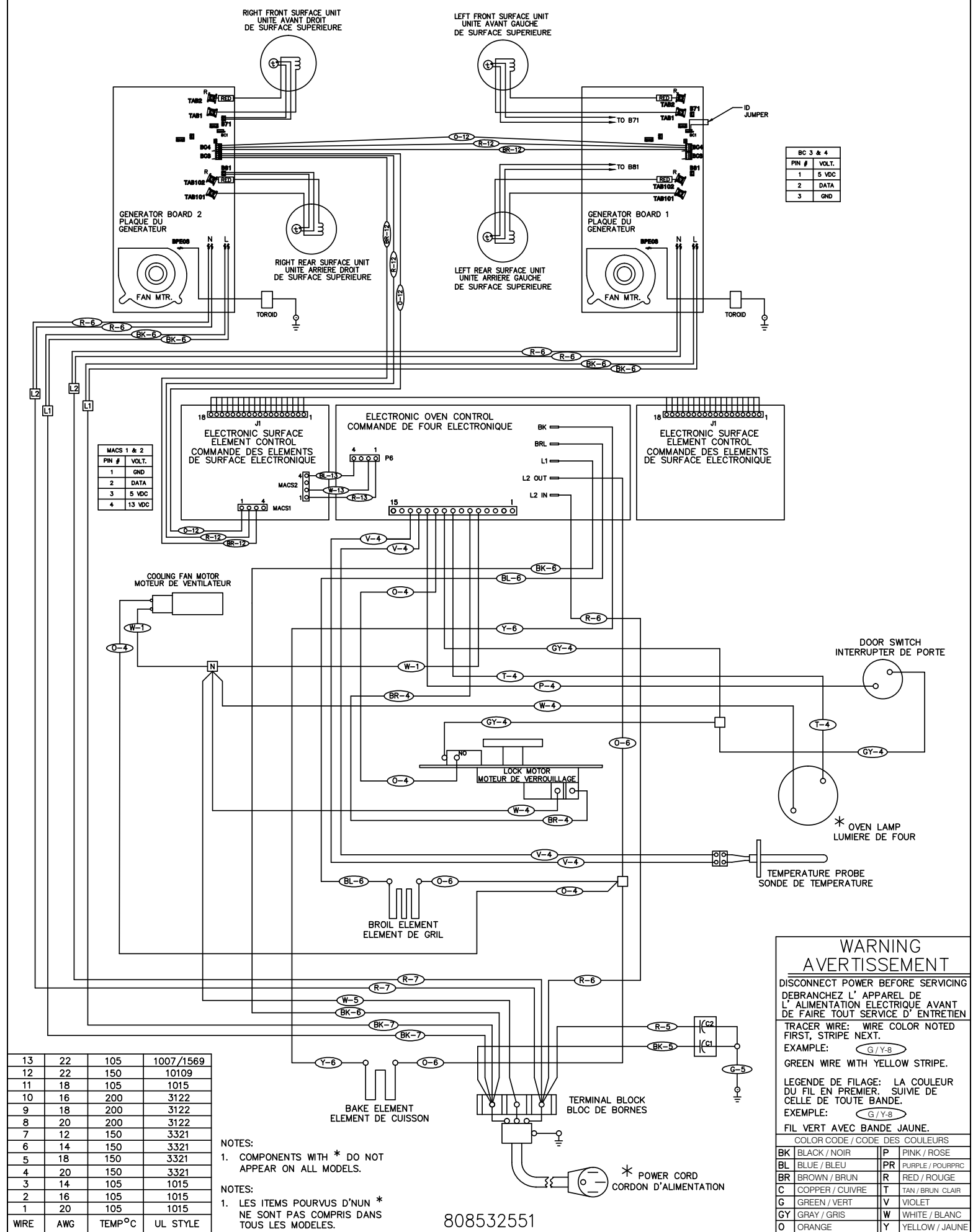
|                 | EOC RELAYS |             |                        |                            |                                  | Door Switch COM-NO | Cooktop Lockout |
|-----------------|------------|-------------|------------------------|----------------------------|----------------------------------|--------------------|-----------------|
|                 | L1 to Bake | L1 to Broil | L1 to Motor Door Latch | L1 to Conv/ Speed Bake Fan | L1 to Conv/ Speed Bake Ind Light |                    |                 |
| Bake/ Time Bake | X          | X*          |                        |                            |                                  |                    |                 |
| Conv/Speed Bake | X          | X*          |                        | X                          | X                                |                    |                 |
| Broil           |            | X           |                        |                            |                                  |                    |                 |
| Clean           | X          |             |                        |                            |                                  |                    |                 |
| Unlocked        |            |             |                        |                            |                                  |                    |                 |
| Locking         |            |             | X                      |                            |                                  |                    |                 |
| Unlocking       |            |             | X                      |                            |                                  |                    |                 |
| Door Closed     |            |             |                        |                            |                                  | X                  |                 |
| Cooktop Active  |            |             |                        |                            |                                  |                    | X               |

Note: X=Check listed circuits. \*=Alternates with Bake element

**IMPORTANT**  
**DO NOT REMOVE THIS BAG**  
**OR DESTROY THE CONTENTS**  
**WIRING DIAGRAMS AND SERVICE**  
**INFORMATION ENCLOSED**  
**REPLACE CONTENTS IN BAG**



808532551



808532551

| 13   | 22  | 105     | 1007/1569 |
|------|-----|---------|-----------|
| 12   | 22  | 150     | 10109     |
| 11   | 18  | 105     | 1015      |
| 10   | 16  | 200     | 3122      |
| 9    | 18  | 200     | 3122      |
| 8    | 20  | 200     | 3122      |
| 7    | 12  | 150     | 3321      |
| 6    | 14  | 150     | 3321      |
| 5    | 18  | 150     | 3321      |
| 4    | 20  | 150     | 3321      |
| 3    | 14  | 105     | 1015      |
| 2    | 16  | 105     | 1015      |
| 1    | 20  | 105     | 1015      |
| WIRE | AWG | TEMP °C | UL STYLE  |

**WARNING**  
**AVERTISSEMENT**

DISCONNECT POWER BEFORE SERVICING  
DEBRANCHEZ L' APPAREL DE  
L' ALIMENTATION ELECTRIQUE AVANT  
DE FAIRE TOUT SERVICE D' ENTRETIEN

TRACER WIRE: WIRE COLOR NOTED  
FIRST, STRIPE NEXT.  
EXAMPLE: G/Y-B  
GREEN WIRE WITH YELLOW STRIPE.

LEGENDE DE FILAGE: LA COULEUR  
DU FIL EN PREMIER, SUIVIE DE  
CELLE DE TOUTE BANDE.  
EXAMPLE: G/Y-B  
FIL VERT AVEC BANDE JAUNE.

| COLOR CODE / CODE DES COULEURS |                  |
|--------------------------------|------------------|
| BK                             | BLACK / NOIR     |
| BL                             | BLUE / BLEU      |
| BR                             | BROWN / BRUN     |
| C                              | COPPER / CUIVRE  |
| G                              | GREEN / VERT     |
| GY                             | GRAY / GRIS      |
| O                              | ORANGE           |
| P                              | PINK / ROSE      |
| PR                             | PURPLE / POURPRE |
| R                              | RED / ROUGE      |
| T                              | TAN / BRUN CLAIR |
| V                              | VIOLET           |
| W                              | WHITE / BLANC    |
| Y                              | YELLOW / JAUNE   |

# SERVICE DATA SHEET

## Electric Ranges with 3XX Electronic Oven Controls

**AVIS - Cette fiche de réparation est destinée à des personnes possédant une formation en mécanique et en électricité ainsi qu'un niveau de connaissance de ces domaines jugé généralement acceptable dans le secteur de la réparation. Le fabricant ne peut être tenu responsable des blessures ou des dommages que l'utilisation de cette fiche pourrait entraîner.**

### PROCÉDURES DE RÉPARATION ET D'ENTRETIEN SÉCURITAIRES

Pour éviter les risques de blessures corporelles et/ou de dommages matériels, il est important de respecter les procédures de réparation d'entretien et les mesures de sécurité. La section suivante présente quelques exemples de procédures sécuritaires.

- Avant de réparer ou de déplacer l'appareil, débranchez-le, mettez le disjoncteur du circuit à la position OFF (arrêt) ou enlevez le fusible.
- Ne modifiez jamais l'installation d'un dispositif de sécurité.
- MISE À LA TERRE :** Le code de couleur standard des fils de mise à la terre est VERT ou VERT RAYÉ JAUNE. Les fils de mise à la terre ne doivent pas être utilisés comme fils de transport. **Il est extrêmement important que le technicien en entretien rétablisse toutes les prises de terre de sécurité avant d'effectuer la réparation. Le non-respect de cette consigne peut entraîner un risque d'accident.**
- Avant de remettre l'appareil en service, assurez-vous que:
  - Toutes les connexions électriques sont en bon état et sécuritaires.
  - Tous les conducteurs sont couverts et à l'abri de rebords coupants, de composants qui atteignent de hautes températures et de pièces mobiles.
  - Tous les éléments chauffants, connecteurs, bornes non isolées, etc. sont à une distance adéquate de tout panneau ou pièce métallique.
  - Toutes les prises de terre de sécurité (à l'intérieur de l'appareil et à l'extérieur) ont été correctement remises en place.

### Étalonnage du four

Réglez le régulateur électronique de four pour une cuisson normale à 177 °C (350 °F). Vous devez obtenir une température moyenne de four après 5 cycles. Appuyez sur la touche **Stop** (arrêt), **Clear** (annuler), **Off** (arrêt) ou **Cancel** (annuler) pour arrêter la cuisson au four.

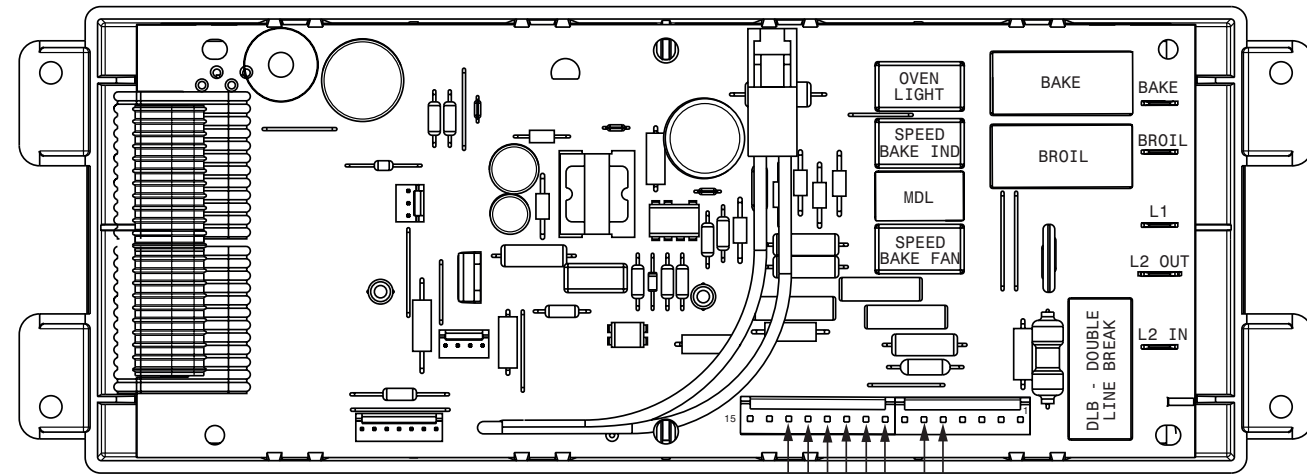
### Réglage de la température

- Réglez le régulateur pour une cuisson à 288 °C (550 °F).
- Dans les 5 secondes suivant le réglage 288 °C (550 °F), appuyez sur la touche de cuisson et maintenez-la enfoncée pendant environ 15 secondes jusqu'à ce que vous entendiez un bip (la maintenir enfoncée plus longtemps pourrait faire retentir l'alarme de court-circuit du clavier F11).
- L'écart d'étalonnage devrait s'afficher.
- Utilisez les clés à incrément pour augmenter ou diminuer la température du four de 19 °C (35 °F) par intervalles de 3 °C (5 °F).
- Une fois que l'écart désiré est réglé (-37 à 2 °C/-35 à 35 °F), appuyez sur **Stop** (arrêt), **Clear** (annuler), **Off** (arrêt) ou **Cancel** (annuler).

**Note:** Changing calibration affects normal Bake mode. The adjustments made will not change the Self-Cleaning cycle temperature.

### Systèmes de commandes modulaires

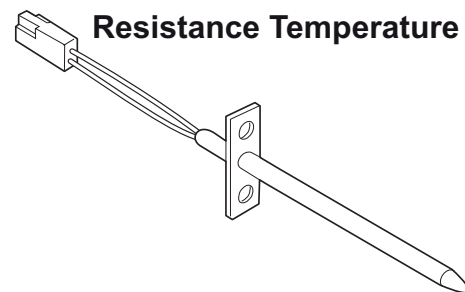
Cet appareil est muni d'un système de commande modulaire. Ce système est composé de diverses cartes qui communiquent entre elles pour contrôler les fonctions de cuisson. Les fonctions du four, si disponibles, sont opérées par l'entremise de l'interface utilisateur du four (UI ou UIB) et de la carte relais du four. Les fonctions de la table de cuisson, si disponibles, sont opérées par l'entremise de l'interface UI/UIB de la table de cuisson et de carte relais de la table de cuisson. Le système de commande de l'appareil peut également être muni de cartes additionnelles conçues pour contrôler des fonctions spécifiques (reportez-vous aux schémas et aux diagrammes de cette fiche). L'alimentation du fonctionnement à basse tension et des communications des cartes modulaires est fournie par les schémas de câblage. Les cartes qui génèrent une puissance de fonctionnement et de communications de basse tension dépendent du système de commande individuel (se reporter aux schémas et diagrammes de cette fiche). Ces tensions ne sont que les tensions opérationnelles. N'utilisez pas ces tensions comme une confirmation de communication entre les cartes. La communication est réalisée par programmation logicielle sur chaque carte. Cette communication n'est pas détectable par des multimètres. La programmation est dotée d'un système d'autosurveillance et les affichages de l'interface utilisateur afficheront des codes d'erreur basés sur les défaillances détectées. Les cartes ne sont pas réparables sur place. Reportez-vous aux schémas et aux diagrammes inclus sur cette fiche pour obtenir plus de détails sur les différentes cartes.



**ELECTRONIC OVEN CONTROL (EOC) RELAY BOARD**

TEMPERATURE PROBE  
TEMPERATURE PROBE  
DOOR SWITCH  
LOCK SWITCH  
NEUTRAL  
LOCK MOTOR  
OVEN LAMP  
COMMON

### Resistance Temperature Detector



**IMPORTANT**  
**DO NOT REMOVE THIS BAG**  
**OR DESTROY THE CONTENTS**  
**WIRING DIAGRAMS AND SERVICE**  
**INFORMATION ENCLOSED**  
**REPLACE CONTENTS IN BAG**

### Tech Sheet Abbreviations and Terminology

|                                       |  |  |
|---------------------------------------|--|--|
| EOC = Contrôle électronique du four   | ESEC = Contrôle électronique des éléments de surface | TST = Technologie touch sensor (panneau de verre tactile)            |
| UIB = Panneau d'interface utilisateur | TSEC = Contrôle électronique du capteur tactile      | RTD = Dispositif de température de résistance (sonde de température) |
| VSC = Contrôle de vitesse variable    | PS = Panneau d'alimentation (PS1, PS2, etc. )        | TCO = Limiteur thermique   |

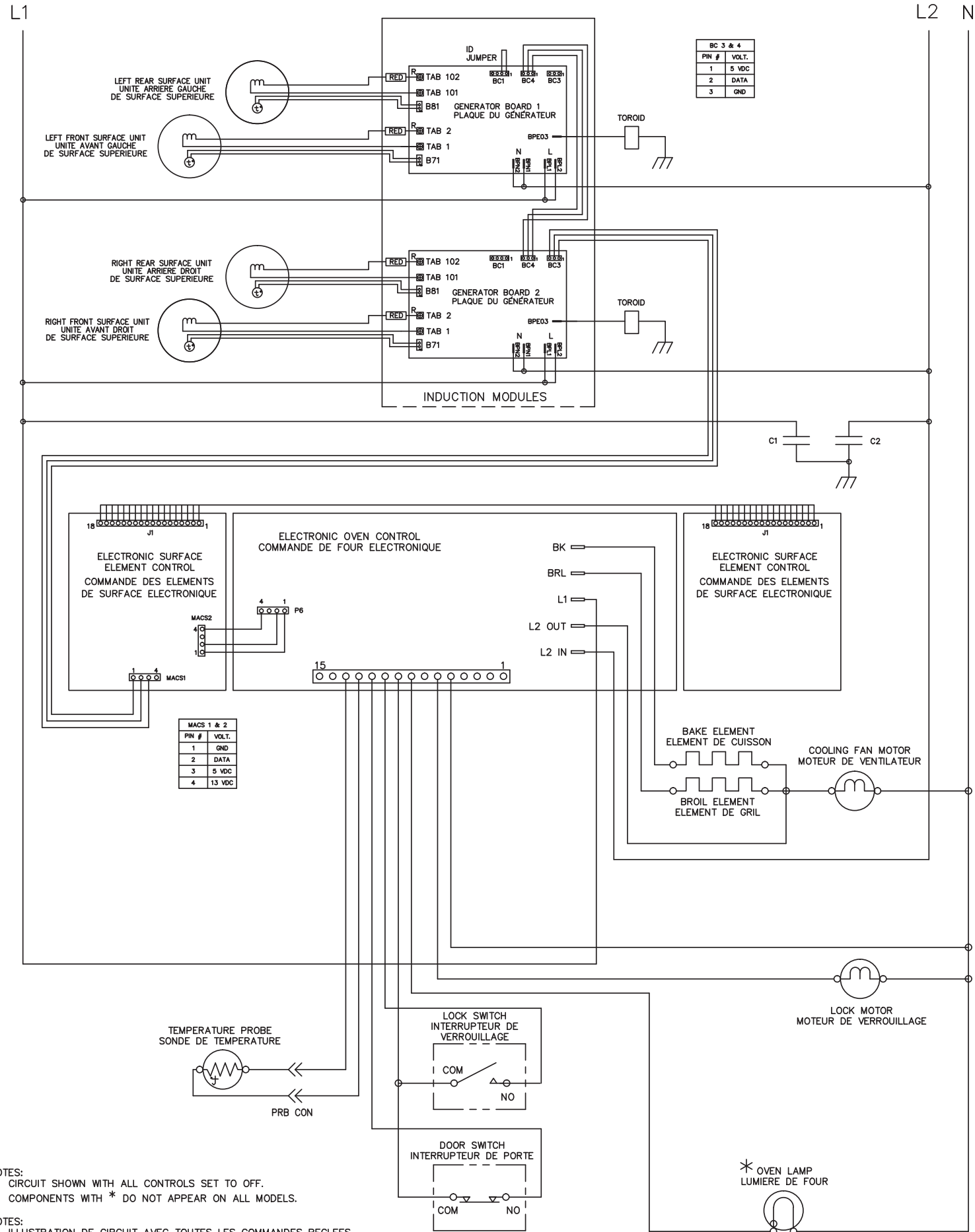
### Description des codes d'erreur du régulateur électronique de four

| Code d'anomalie                        | Cause probable de la défaillance  | Mesure corrective suggérée  |
|--|---|---|
| F10                                    | Emballement de la température. Le four chauffe lorsqu'aucun cycle de cuisson n'est programmé. | <p><b>Si le four est froid :</b></p> <ol style="list-style-type: none"> <li>Si un code d'erreur apparaît lorsque le four est froid, vérifiez la résistance du circuit de la sonde du détecteur de température du four. Servez-vous de l'échelle du détecteur de température à résistance se trouvant sur la fiche technique.</li> <li>Remplacez la sonde ou réparez les raccordements de fils, s'ils sont défectueux.</li> <li>Si le circuit de la sonde du détecteur de température semble correct, mais que le code d'erreur réapparaît pendant que le four est froid, remplacez le régulateur électronique de four (EOC).</li> </ol> <p><b>Si le four surchauffe :</b></p> <ol style="list-style-type: none"> <li>Si le four chauffe/surchauffe de façon excessive alors qu'aucun programme de cuisson n'est sélectionné, vérifiez la résistance du circuit de la sonde du détecteur de température du four au moyen de l'échelle du détecteur de température à résistance se trouvant sur la fiche technique d'entretien. Vérifiez également si la sonde du détecteur de température est correctement installée dans la cavité du four.</li> <li>Coupez l'alimentation électrique de la cuisinière, attendez 30 secondes, puis rebranchez l'appareil. Si le four chauffe toujours lorsque l'alimentation est rebranchée, remplacez le régulateur électronique de four. REMARQUE : Le four doit être remplacé au complet si une surchauffe excessive a causé des dommages importants.</li> </ol> |
| F11                                    | Court-circuit du clavier ou de l'interrupteur du sélecteur.                                   | <ol style="list-style-type: none"> <li>Réinitialisation de l'alimentation à la cuisinière : coupez l'alimentation, attendez 30 secondes, puis rebranchez l'appareil.</li> <li>Vérifiez et remplacez les connexions du câble-ruban entre le panneau tactile et le régulateur électronique de four.</li> <li>Testez les circuits du clavier. Remplacez le panneau tactile, s'il est défectueux.</li> <li>Si les circuits du clavier semblent corrects, remplacez le régulateur électronique de four.</li> </ol>   |
| F12<br>F13                             | Erreur logicielle interne ou défectuosité du régulateur électronique de four.                 | Coupez l'alimentation électrique, attendez 30 secondes, puis rebranchez l'appareil. Si le problème n'est pas réglé, remplacez le régulateur électronique de four.   |
| F14                                    | Défectuosité de la pièce de raccordement du clavier   | Vérifiez la présence de dommages à la connexion du ruban et assurez-vous que ce dernier est branché correctement.   |
| F20                                    | Défaillance de communication entre les cartes de commande du four et de la table de cuisson.  | <ol style="list-style-type: none"> <li>Réinitialisation de l'alimentation à la cuisinière : coupez l'alimentation, attendez 30 secondes, puis rebranchez l'appareil.</li> <li>Vérifiez/réinstallez la communication entre le four (MACS BUS) et le régulateur de la table de cuisson (MACS2).</li> <li>Si le problème persiste, remplacez chaque carte individuellement, puis réessayez jusqu'à ce que le problème soit résolu.</li> </ol>  |
| F30<br>F31                             | Circuit de la sonde du four ouvert.<br>Court-circuit du circuit de la sonde du four.          | <ol style="list-style-type: none"> <li>(F30) Check resistance at room temperature &amp; compare to RTD Sensor resistance chart. If resistance is correct replace the EOC. If resistance does not match the RTD chart replace RTD Sensor Probe. Check Sensor wiring harness between EOC &amp; Sensor Probe connector.</li> <li>(F31) Check resistance at room temperature, if less than 500 ohms, replace RTD Sensor Probe. Check for shorted Sensor Probe harness between EOC &amp; Probe connector. If resistance is correct replace the EOC.</li> </ol>   |
| F40                                    | Défaillance de communication entre les cartes de commande du four et de la table de cuisson.  | <ol style="list-style-type: none"> <li>Réinitialisation de l'alimentation à la cuisinière : coupez l'alimentation, attendez 30 secondes, puis rebranchez l'appareil.</li> <li>Vérifiez/réinstallez la communication entre le four (MACS BUS) et le régulateur de la table de cuisson (MACS2).</li> <li>Si le problème persiste, remplacez chaque carte individuellement, puis réessayez jusqu'à ce que le problème soit résolu.</li> </ol>  |
| F90<br>F91<br>F92<br>F93<br>F94<br>F95 | Défaillance du circuit du moteur de verrouillage ou du loquet.                                | <p><b>Si le moteur du loquet fonctionne :</b></p> <ol style="list-style-type: none"> <li>Vérifiez la continuité du câblage entre le régulateur électronique de four et l'interrupteur du loquet du moteur de verrouillage. Réparez au besoin.</li> <li>Faites avancer le moteur jusqu'à ce que la came appuie sur le poussoir du moteur de verrouillage. Vérifiez la continuité des contacts d'interruption. Si le contacteur est ouvert, remplacez le moteur de verrouillage.</li> <li>Si le moteur de verrouillage fonctionne et que les tests des contacts d'interruption et du faisceau ne révèlent aucune anomalie, remplacez le régulateur électronique de four.</li> </ol> <p><b>Si le moteur de verrouillage ne fonctionne pas :</b></p> <ol style="list-style-type: none"> <li>Vérifiez la continuité des bobines du moteur de verrouillage. Si les bobines sont ouvertes, remplacez le moteur de verrouillage.</li> <li>Vérifiez le fonctionnement du moteur de verrouillage en utilisant un câble de test pour appliquer la tension. Si le moteur de verrouillage ne fonctionne pas, remplacez-le.</li> <li>Si le moteur fonctionne avec le câble de test, vérifiez la continuité entre le faisceau et les bornes du moteur. Si le faisceau fonctionne correctement, remplacez le régulateur électronique de four.</li> </ol>  |

| RTD SCALE                    |                                  |
|------------------------------|----------------------------------|
| Temperature °F (°C)          | Resistance (ohms)                |
| 32 ± 1.9 (0 ± 1.0)           | 1000 ± 4.0                       |
| 75 ± 2.5 (24 ± 1.3)          | 1091 ± 5.3                       |
| 250 ± 4.4 (121 ± 2.4)        | 1453 ± 8.9                       |
| 350 ± 5.4 (177 ± 3.0)        | 1654 ± 10.8                      |
| 450 ± 6.9 (232 ± 3.8)        | 1852 ± 13.5                      |
| 550 ± 8.2 (288 ± 4.5)        | 2047 ± 15.8                      |
| 650 ± 9.6 (343 ± 5.3)        | 2237 ± 18.5                      |
| 900 ± 13.6 (482 ± 7.5)       | 2697 ± 24.4                      |
| Probe circuit to case ground | Open circuit/infinite resistance |

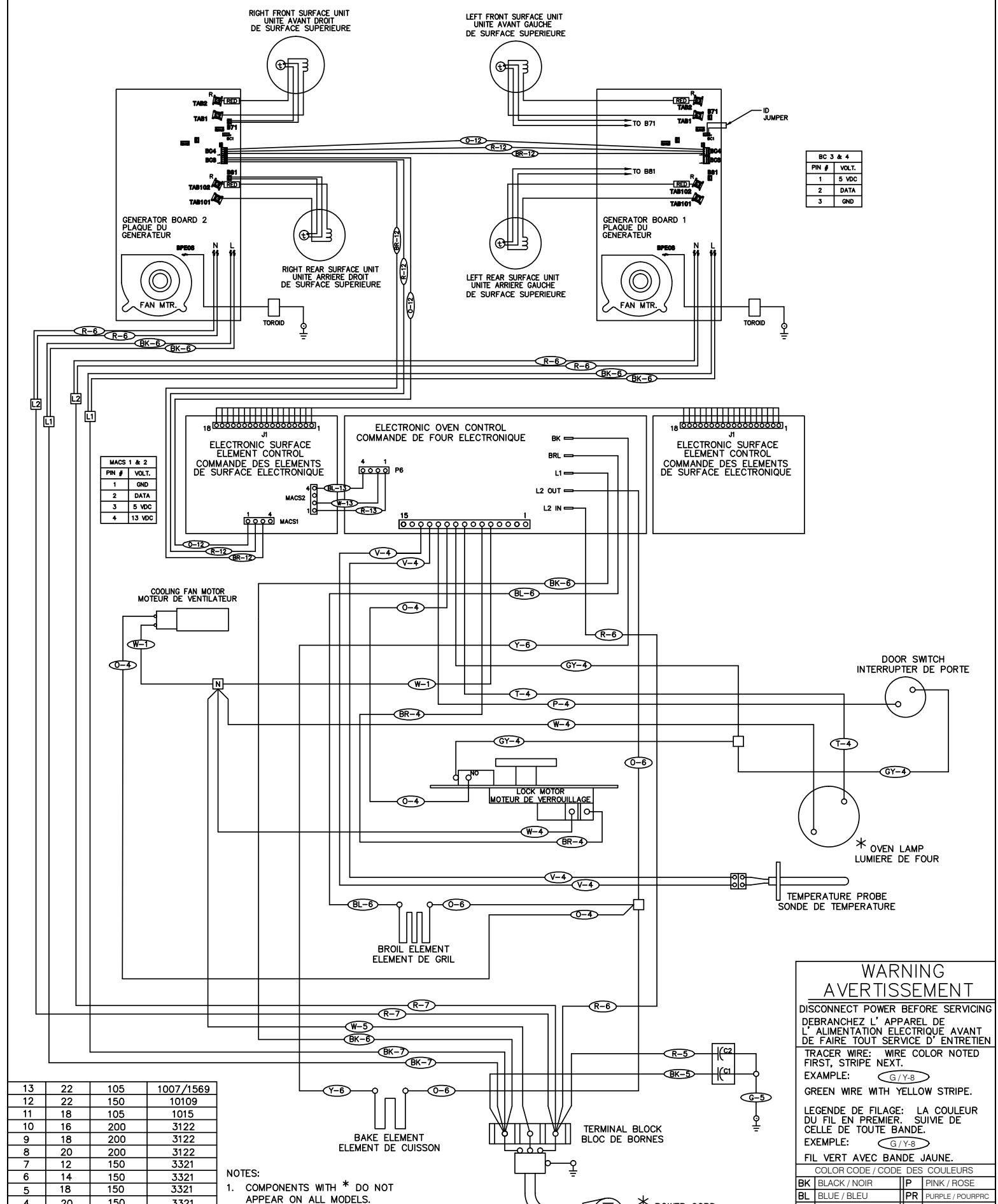
|                 | EOC RELAYS |             |                        |                           |                                 | Door Switch COM-NO | Cooktop Lockout |
|-----------------|------------|-------------|------------------------|---------------------------|---------------------------------|--------------------|-----------------|
|                 | L1 to Bake | L1 to Broil | L1 to Motor Door Latch | L1 to Conv/Speed Bake Fan | L1 to Conv/Speed Bake Ind Light |                    |                 |
| Bake/ Time Bake | X          | X*          |                        |                           |                                 |                    |                 |
| Conv/Speed Bake | X          | X*          |                        | X                         | X                               |                    |                 |
| Broil           |            | X           |                        |                           |                                 |                    |                 |
| Clean           | X          |             |                        |                           |                                 |                    |                 |
| Unlocked        |            |             |                        |                           |                                 |                    |                 |
| Locking         |            |             | X                      |                           |                                 |                    |                 |
| Unlocking       |            |             | X                      |                           |                                 |                    |                 |
| Door Closed     |            |             |                        |                           |                                 | X                  |                 |
| Cooktop Active  |            |             |                        |                           |                                 |                    | X               |

Note: X=Check listed circuits. \*=Alternates with Bake element



808532551

- NOTES:
1. CIRCUIT SHOWN WITH ALL CONTROLS SET TO OFF.
  2. COMPONENTS WITH \* DO NOT APPEAR ON ALL MODELS.
- NOTES:
1. ILLUSTRATION DE CIRCUIT AVEC TOUTES LES COMMANDES REGLEES A OFF. PORTE DE FOUR FERMEE ET DEVERROUILLEE.
  2. LES ITEMS POURVUS D'UN \* NE SONT PAS COMPRIS DANS TOUTS LES MODELES.



| 13   | 22  | 105     | 1007/1569 |
|------|-----|---------|-----------|
| 12   | 22  | 150     | 10109     |
| 11   | 18  | 105     | 1015      |
| 10   | 16  | 200     | 3122      |
| 9    | 18  | 200     | 3122      |
| 8    | 20  | 200     | 3122      |
| 7    | 12  | 150     | 3321      |
| 6    | 14  | 150     | 3321      |
| 5    | 18  | 150     | 3321      |
| 4    | 20  | 150     | 3321      |
| 3    | 14  | 105     | 1015      |
| 2    | 16  | 105     | 1015      |
| 1    | 20  | 105     | 1015      |
| WIRE | AWG | TEMP °C | UL STYLE  |

- NOTES:
1. COMPONENTS WITH \* DO NOT APPEAR ON ALL MODELS.
- NOTES:
1. LES ITEMS POURVUS D'UN \* NE SONT PAS COMPRIS DANS TOUTS LES MODELES.

808532551

**WARNING (AVERTISSEMENT)**

DISCONNECT POWER BEFORE SERVICING (DEBRANCHEZ L' APPAREL DE L' ALIMENTATION ELECTRIQUE AVANT DE FAIRE TOUT SERVICE D' ENTRETIEN)

TRACER WIRE: WIRE COLOR NOTED FIRST, STRIPE NEXT. (EXEMPLE: G/Y-8) GREEN WIRE WITH YELLOW STRIPE.

LEGENDE DE FILAGE: LA COULEUR DU FIL EN PREMIER, SUIVIE DE CELLE DE TOUTE BANDE. (EXEMPLE: G/Y-8) FIL VERT AVEC BANDE JAUNE.

| COLOR CODE / CODE DES COULEURS |                  |
|--------------------------------|------------------|
| BK                             | BLACK / NOIR     |
| BL                             | BLUE / BLEU      |
| BR                             | BROWN / BRUN     |
| C                              | COPPER / CUIVRE  |
| G                              | GREEN / VERT     |
| GY                             | GRAY / GRIS      |
| O                              | ORANGE           |
| P                              | PINK / ROSE      |
| PR                             | PURPLE / POURPRE |
| R                              | RED / ROUGE      |
| T                              | TAN / BRUN CLAIR |
| V                              | VIOLET           |
| W                              | WHITE / BLANC    |
| Y                              | YELLOW / JAUNE   |