

FRIGIDAIRE

GALLERY™



Fours muraux uniques

CGEB27Z7H S/B

27" électrique



Dimensions du produit

Hauteur	31-1/8"
Largeur	26-7/8"
Profondeur	25-3/8"

Autres caractéristiques faciles d'emploi

Vari-Broil^{MC}

Permet de choisir entre deux intensités de chaleur.

Autonettoyage à touche simple

Démarrez le cycle d'autonettoyage sur simple pression d'un bouton.

Speed Clean (Lavage rapide)

Pour un nettoyage léger et rapide du four.

Démarrage différé

Permet de régler le four pour que la cuisson commence selon votre horaire. La cuisson peut être programmée entre une et 24 heures à l'avance.

Porte réversible à ouverture latérale

Mode Shabbath (homologué Star-K^{MD})

Offert en :



Blanc
(S)



Noir
(B)

Caractéristiques exclusives

Convection Speed Bake^{MD}

Cuisson 30 % plus rapide que celle des fours traditionnels en appuyant sur un bouton.

Commandes Express-Select^{MD}

Choisissez facilement des options ainsi que la température de cuisson à l'aide de nos commandes faciles d'emploi.

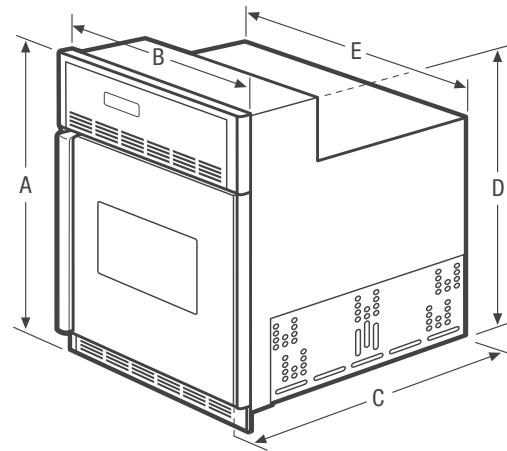
Option de réchaud à touche simple

La simple pression d'un bouton garde les aliments chauds, jusqu'à ce que tout et tous soient prêts.

Technologie de cuisson uniforme

Notre plus récente technologie assure une cuisson uniforme à chaque utilisation.

Caractéristiques	
Système de commande et de minutage du four	Express-Select ^{MD}
Hublot	Grand
Finition extérieure de la porte	Couleur coordonnée
Porte réversible à ouverture latérale	Oui
Conception de la poignée	Couleur coordonnée
Système de nettoyage du four	Autonettoyage
Commandes du four	
Cuisson/grillage	Oui/variable (Élevé - Bas)
Conversion à la convection	
Cuisson/grillage/rôtissage par convection	
Convection Speed Bake ^{MD}	Oui
Préchauffage du four	Oui
Mon favori	
Bouton Pépites de poulet	
Bouton Pizza	
Réchaud	Oui
Ajouter une minute	
Démarrage différé	Oui
Autonettoyage	Oui
Option de nettoyage	
Nettoyage différé	2, 3, 4 heures
Minuterie	Oui
Option de cuisson minutée	Oui
Verrouillage des commandes	
Arrêt automatique du four	12 heures
Verrouillage du four	Oui
Caractéristiques du four	
Capacité (pi ³)	3,5
Système de convection	Speed Bake ^{MD}
Lampe de four	Oui
Élément de cuisson dissimulé	
Configuration des grilles	3 grilles de four à poignée
Système de cuisson	Technologie de cuisson uniforme
Système de grillage	Vari-Broil ^{MC}
Élément de cuisson / de grillage (watts)	2 300 / 3 400
Homologations	
Mode Shabbath (homologué Star-K ^{MD})	Oui
Caractéristiques techniques	
Intérieur du four (H x L x P)	16-1/2" x 20-1/2" x 18-1/32"
Emplacement du point de raccordement de l'alimentation électrique	À l'arrière, en bas à gauche
Tension	240 V / 208 V / 60 Hz
Puissance raccordée (kW) à 240/208 volts	3,4 / 2,6
Intensité à 240/208 volts (ampères)	14,2 / 12,5
Circuit minimal exigé (ampères)	20
Conforme aux normes d'installation encastrée sous le comptoir	Oui
Poids à l'expédition (approx.)	152 lb



REMARQUE : Ce document n'est destiné qu'à la planification. Toujours consulter les codes d'électricité locaux et nationaux. Consulter le guide d'installation du produit à frigidaire.ca pour obtenir des instructions détaillées sur l'installation.



Dimensions du produit		Dimensions de la découpe	
A : Hauteur	31-1/8"	Hauteur (min. / max.)	28-1/8" / 30-1/8"
B : Largeur	26-7/8"	Largeur (min. / max.)	24-7/8" / 25-1/4"
C : Profondeur	25-3/8"	Profondeur (min.)	23-1/2"
D : Hauteur (emballage)	28-3/32"		
E : Largeur (emballage)	24-11/16"		
Profondeur (avec porte ouverte) 90°	52-3/4"		

Obtenez des renseignements sur les accessoires à frigidaire.ca