

FRIGIDAIRE

affinity^{MD}



Laveuse à chargement frontal

FAFS4174N R/A/W

15 cycles de lavage
4,5 pi³



Illustrée avec le tiroir piédestal SpaceWise^{MD} offert en option



Dimensions du produit

Hauteur	36"
Largeur	27"
Profondeur	30 5/16"

Autres caractéristiques faciles d'emploi

ENERGY STAR[®] le plus efficace³

Reconnu comme l'appareil le plus efficace d'ENERGY STAR[®] en 2012.

Cycles spécialisés

Comprend des cycles pour tout laver, qu'il s'agisse d'animaux en peluche, de coussins pour animaux domestiques ou de vêtements pour enfants.

Option Energy Saver

Cette option réduit davantage la consommation d'énergie de jusqu'à 60 %.⁴

Technologie TimeWise^{MD}

La technologie TimeWise^{MD} assure des durées égales de lavage et de séchage : vos vêtements sont secs dans le temps de le dire.

Quick Sanitize (Désinfection rapide)

Élimine 99,9 % des bactéries présentes sur des articles tels que les gants des enfants et les animaux en peluche, quatre fois plus rapidement que d'autres laveuses.

Cycle de nettoyage Anti-allergie homologué NSF^{MD}

Élimine jusqu'à 95 % des allergènes.

Prétraitement des taches

Un cycle spécial de trempage de 10 minutes qui élimine même les taches les plus rebelles.

Système de contrôle des vibrations

Le contrôle des vibrations avancé maintient même l'équilibre des grosses brassées, pour un fonctionnement silencieux et en douceur. Idéal pour une installation au deuxième étage.

Commandes Express-Select^{MD}

Options actionnées facilement à la pression d'un bouton.

ENERGY STAR[®] le plus efficace³

Homologation NSF^{MD} International

Offert en :



Classic Red (R)



Classic Silver (A)



Classic White (W)



Caractéristiques exclusives



Un meilleur nettoyage

Notre système Ready Clean^{MC} nettoie vos vêtements en douceur et utilise un rinçage à l'eau fraîche, ce qui permet d'obtenir un meilleur nettoyage.



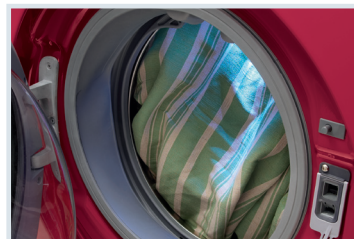
Détachage plus efficace

L'option « Ready Steam^{MC} » améliore le détachage, assurant des vêtements plus propres.



Lavage le plus rapide à pleine capacité¹

Lavage de pleine brassée le plus rapide. Avec Quick Wash (lavage rapide), une charge pleine est lavée en 20 minutes à peine.



La plus grande capacité de sa catégorie²

De plus grande capacité, elle vous permet de laver un maximum de linge dans un minimum de temps.

¹ Selon le protocole d'essai de lavabilité de l'AHAM pour une brassée de 8 lb/Cycle rapide sélectionné pour des brassées composées de tissus variés.

² Basé sur une capacité en pi³ du département de l'Énergie des États-Unis pour les laveuses de 36" ou moins de hauteur et de 27" ou moins de largeur.

³ Reconnu comme étant l'appareil le Plus efficace des ENERGY STAR[®] en 2012.

⁴ Basé sur une brassée de 15,8 lb testée selon le protocole du département de l'Énergie des États-Unis 10CFR430, sous-partie B, App. J, cl.3.1.

Caractéristiques	
Capacité totale (pi ³)	4,5
Commandes	Express-Select ^{MD}
Intérieur du tambour de la laveuse	Acier inoxydable
Garantie à vie de la cuve	Oui
Éclairage intérieur / Garniture de porte	Oui, DEL / Chrome
Système de contrôle des vibrations	Oui
Technologie avancée de rinçage	Oui
Technologie TimeWise ^{MD}	Oui
Ready Clean ^{MC} / Ready Steam ^{MC}	Oui / Option
Option de rinçage à l'eau fraîche	Oui
Étanchéité de porte Stay-Fresh ^{MC}	Oui
Contrôle automatique de la température	Oui
Réglages automatiques du niveau d'eau	Oui
Distributeur automatique de détergent pour pré-lavage	Oui
Distributeur automatique d'eau de javel	Oui
Distributeur automatique de détergent	Oui
Distributeur automatique d'assouplissant	Oui
Affichage du temps restant	Oui
Voyants d'état du cycle	Oui
Signal de fin de cycle	Sonnerie
Interrupteur de signal de fin de cycle	Oui
Voyant de verrouillage de porte	
Verrouillage des commandes / Porte Stay Put	Oui
Touches Marche/Pause/Annulation	Oui/Oui
Option Energy Saver	Oui
Démarrage différé	Oui
Chauffe-eau intégral	Jusqu'à 20 heures
Vitesse de culbutage (T/M)	Oui, 1 000 watts
Vitesse d'essorage (T/M maximum)	Variable
Insonorisation	1 300
Pieds de nivellement réglables	SilentDesign ^{MC}
Cycles	
Cycles de lavage/cycles spécialisés	15/6
Options	
Choix de températures de l'eau	5
Niveaux d'eau	Automatique/ Remplissage maximum
Vitesse d'essorage	5/5
Sélections du niveau de salissure	Yes
Allergène	Oui
Accessoires en option	
Support de superposition pour sècheuse	N° STACKIT4X
Tiroirs piédestaux	
Rouge classique (R)	(R) CFPWD15R
Argenté classique (A)	(A) CFPWD15A
Blanc classique (W)	(W) CFPWD15W
Nécessaire d'installation pour maison mobile	137067200
Ensemble de tuyauterie de vidange	137098000
Homologations	
ENERGY STAR® le plus efficace ¹	Oui
Options Désinfection	Oui
Anti-allergie homologuées NSF ^{MD}	Oui
Caractéristiques techniques	
Emplacement du point de raccordement de l'alimentation électrique	À l'arrière, en haut à droite
Emplacement de l'entrée d'eau	À l'arrière, en haut à gauche
Tension	120 V / 60 Hz / 15 A
Puissance raccordée (kW) à 120 volts ²	1,1
Watts à 120 volts / Intensité à 120 volts	1 000/10
Circuit minimal exigé (ampères)	15
Poids à l'expédition (approx.)	222 lb

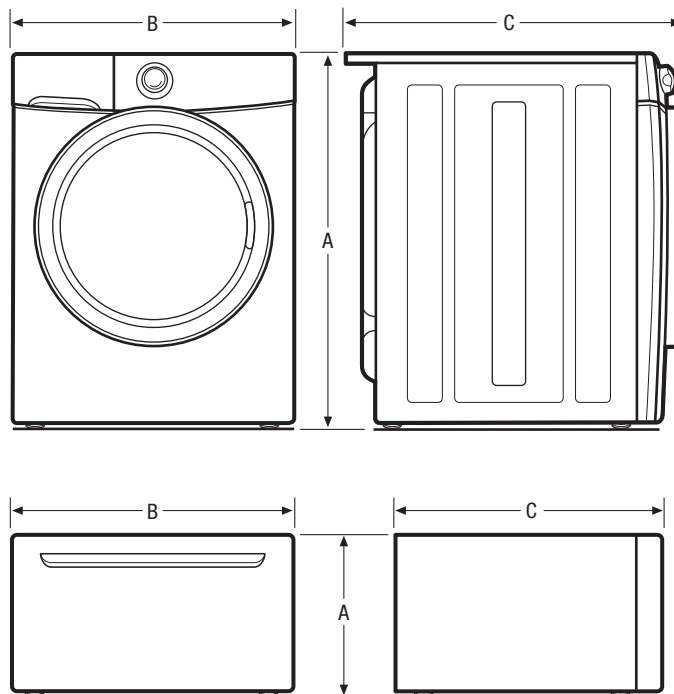
¹Reconnu comme étant l'appareil le plus efficace d'ENERGY-STAR® en 2012.

²À utiliser avec un circuit bifilaire de 120 V dédié, câblé correctement et disposant d'un fil de terre séparé. Pour fonctionner en toute sécurité, l'appareil doit être relié à la terre.

FRIGIDAIRE

CANADA • 5855 Terry Fox Way • Mississauga, ON L5V 3E4 • 1-800-265-8352 • frigidare.ca

FAFS4174N 07/12



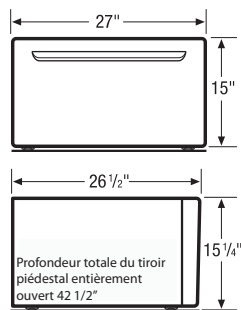
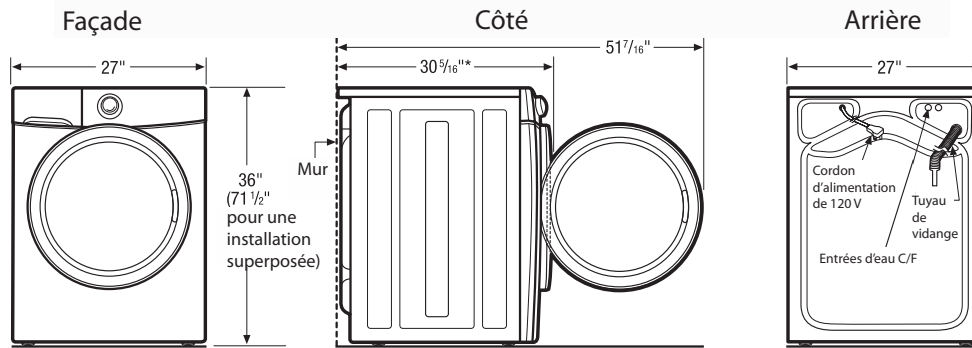
REMARQUE : Ce document n'est destiné qu'à la planification. Toujours consulter les codes locaux et nationaux d'électricité et de plomberie. Consulter le guide d'installation du produit à frigidare.ca pour obtenir des instructions détaillées sur l'installation.



Dimensions du produit	
A : Hauteur (laveuse uniquement)	36"
Hauteur (installation superposée)	71-1/2"
B : Largeur	27"
C : Profondeur	30-5/16"
Profondeur (avec porte ouverte à 90°)	51-7/16"
Dimensions des piédestaux	
A : Hauteur	15-1/4"
B : Largeur	27"
C : Profondeur	26-1/2"
Profondeur avec tiroir entièrement ouvert	42-1/2"

Obtenez des renseignements sur les accessoires à frigidare.ca

Les caractéristiques techniques peuvent changer.

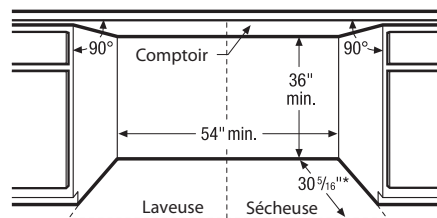


Installation du tiroir piédestal de 15"

Élève la laveuse à 51 1/4". Pour des détails sur l'installation du piédestal, consulter les directives comprises avec le piédestal ou visitez le site Web. **Remarque** : L'installation du piédestal exige de modifier l'emplacement du raccordement aux services publics. Pour plus de détails, consulter le guide d'installation du produit en ligne.

Installations encastrées

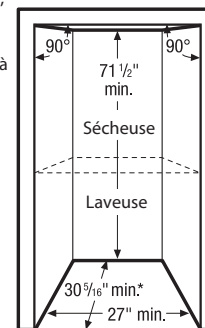
Pour les installations encastrées, AUCUN dégagement minimal n'est requis sur les côtés des appareils. Pour l'installation dans un placard, prévoir un dégagement supplémentaire d'un pouce entre l'avant des appareils et la porte. Pour ce type d'installation, il FAUT tenir compte de l'emplacement des raccordements aux services publics, à la plomberie et à l'évacuation d'air. Pour plus de détails sur l'installation, consulter le guide d'installation du produit en ligne.



Installation des appareils côte à côte encastrés

Installation possible avec comptoir et/ou armoire standard.

* Pour minimiser les dimensions en profondeur lors de l'installation, la sécheuse DOIT être ventilée directement vers l'arrière. Pour l'utilisation d'un coude à 90° à courbe immédiate, consulter le guide d'installation du produit en ligne pour connaître les dégagements approximatifs nécessaires lors de l'évacuation multi-directionnelle des installations sur piédestal ou superposées.



Installation d'appareils superposés encastrés ou dans un placard

Pour connaître les détails sur l'installation superposée, consulter les directives comprises avec le support de superposition ou fournies sur le site Web. **Remarque** : L'installation superposée exige de modifier l'emplacement du raccordement aux services publics de la sécheuse. Pour plus de détails, consulter le guide d'installation du produit en ligne.

Caractéristiques techniques de la laveuse à chargement frontal

- Poids à l'expédition du produit (approx.) : 222 lb
- Une prise électrique triphasée reliée à la terre est exigée. La prise doit être correctement reliée à la terre conformément à l'édition courante du Code national de l'électricité (ANSI/NFPA 70) et aux ordonnances et codes locaux. (Ne pas employer le même circuit que pour la sécheuse.)
- Tension : 120 V / 60 Hz / 15 A
- Intensité à 120 volts = 10 A
- L'appareil est muni d'un cordon d'alimentation électrique trifilaire de 120V d'environ 60" de long.
- Toujours consulter les codes locaux et nationaux d'électricité et de plomberie.
- Afin d'optimiser l'efficacité du détergent, la température ambiante ne doit pas descendre au-dessous de 60 °F (16 °C).
- Peut être installée seule, avec ou sans le tiroir piédestal facultatif de 15", ou au-dessous d'une sécheuse Frigidaire^{MD} Affinity coordonnée, ce qui exige l'installation d'un support de superposition pour sécheuse facultatif. (Pour plus de détails sur l'installation, consulter les guides d'installation fournis avec le tiroir piédestal ou le support de superposition, ou en ligne.)
- Peut être encastrée avec la sécheuse Frigidaire^{MD} Affinity assortie, que ce soit pour une installation sous le comptoir, encastrée ou dans un placard. (Consulter les installations encastrées sur cette page pour les dimensions de la découpe. Pour plus de détails sur l'installation, consulter le guide d'installation du produit en ligne.)
- L'installation dans un placard nécessite une porte persienne possédant deux ouvertures non obstruées d'une dimension minimale de 60 po² chacune, situées à 3" du bas et du haut de la porte, respectivement. Une ouverture de 120 po² sur toute la longueur est aussi adéquate. Prévoir un dégagement supplémentaire de 1" entre l'avant des appareils et la porte fermée. additional 1" clearance between fronts of units and closed door.
- Ne PAS installer dans un endroit exposé aux fuites d'eau ou aux

conditions climatiques extérieures, ni près de matières inflammables, comme de l'essence ou une automobile.

- Le plancher DOIT être solide avec une inclinaison maximale de 1". Afin de limiter les vibrations ou les mouvements de l'appareil, il se peut que le plancher doive être renforcé. Ne PAS installer sur de la moquette.
- Des pieds de nivellement sont fournis pour niveler la laveuse correctement et ainsi réduire les vibrations et le bruit.
- Les robinets d'eau C/F DOIVENT être installés à moins de 42" de l'entrée d'eau de la laveuse et DOIVENT mesurer 3/4" pour pouvoir se raccorder aux tuyaux de 43".
- La pression de l'eau DOIT être de 30 à 120 lb/po² avec une différence de pression entre le chaud et le froid ne dépassant PAS 10 lb/po²
- Le tuyau de renvoi doit avoir une conduite verticale d'un diamètre de 1 1/4", d'une distance minimale du plancher de 24" et maximale de 96", et doit être capable d'évacuer 75 litres par minute. Le tuyau de vidange raccordé de 52" peut rejoindre une conduite verticale de 74". Pour une conduite verticale plus élevée, un ensemble de tuyauterie de vidange est offert en option.

Remarque : Ce document n'est destiné qu'à la planification. Consulter le guide d'installation du produit à frigidaire.ca pour obtenir des directives d'installation détaillées.

Accessoires en option

- Support de superposition pour sécheuse : STACKIT4X.
- Tiroir piédestal rouge classique de 15" : CFPWD15R
- Tiroir piédestal argenté classique de 15" : CFPWD15A.
- Tiroir piédestal blanc classique de 15" : CFPWD15W.
- Nécessaire d'installation pour maison mobile : 137067200.
- Ensemble de tuyauterie souple de vidange : 137098000.

