

FPGU19F8TF

TOUT RÉFRIGÉRATEUR

18,6 pi³

Acier inoxydable
Anti-trace de doigts



COULEURS OFFERTES



Acier inoxydable

DIMENSIONS DU PRODUIT

Hauteur (charnières comprises)	70 5/8"
Largeur	32"
Profondeur (porte comprise)	26 1/2"

AUTRES CARACTÉRISTIQUES FACILES D'EMPLOI

Gardez vos aliments préférés accessibles avec le système de rangement SpacePro^{MC}

Offre un accès rapide aux aliments grâce aux solutions de rangement conçues pour optimiser l'espace comme les balconnets SpacePro^{MC}, les bacs à fruits et à légumes SpacePro^{MC} et le panier pleine largeur SpacePro^{MC}.

Filtre PureAir Ultra^{MD}

La filtration PureAir Ultra^{MD} élimine jusqu'à 7 fois plus d'odeurs que le bicarbonate de soude pour que les aliments conservent leur goût frais!

Acier inoxydable Anti-trace de doigts

Résistant aux traces de doigts et facile à nettoyer.

Éclairage à DEL PowerBright^{MC}

Trouvez vos aliments rapidement grâce à l'éclairage vif à DEL PowerBright^{MC}.

Porte-bouteilles amovibles

Peut contenir jusqu'à six bouteilles de vin pour un rangement pratique et une conservation au frais des boissons.

Signaux sonores automatiques

Vous avertissent si la porte reste ouverte, si la température augmente ou s'il y a une coupure de courant, de sorte que vos aliments restent à une température optimale.

HOMOLOGATIONS

Homologation Star-K^{MD} (mode Shabbath)

ENSEMBLES DE GARNITURES EN OPTION

Ensemble de garnitures à grille persienne de 79" / à collier de 75" simple (TRIMKITEZ1)

Un ensemble de garnitures en option pour donner un aspect encastré aux modèles Tout réfrigérateur. Installation avec grille persienne pour une hauteur de 79" ou avec persienne facilement amovible pour un aspect collier à 75".

Ensemble de garnitures à grille persienne de 79" / à collier de 75" double (TRIMKITEZ2)

Un ensemble de garnitures en option pour donner un aspect encastré aux modèles Tout réfrigérateur et Tout congélateur lorsque les appareils sont installés côte à côte. Installation avec grille persienne pour une hauteur de 79" ou avec persienne facilement amovible pour un aspect collier à 75".

*Fondé sur une épreuve de 6 heures, à porte fermée, testant certaines odeurs courantes du compartiment de réfrigération d'un réfrigérateur de 21 pi³

CARACTÉRISTIQUES EXCLUSIVES



Porte en verre élégante et profilée

La porte en verre vous permet d'exposer vos aliments frais.



Utilisez le mode d'affichage pour exposer vos aliments frais

Mettez en valeur vos aliments frais et vos boissons lorsque vous avez des invités, avec l'éclairage à DEL intégré. Activez-le au bas de la porte; il restera allumé pendant 2 heures, maximum, avant de s'éteindre automatiquement.



Balconnets

Contrairement à de nombreux modèles à porte en verre, ce modèle vous permet de ranger bouteilles ou condiments dans l'espace de rangement pleine largeur.



Obtenez un aspect encastré avec l'ensemble de garnitures offert en option

Un aspect encastré, sans rénovation. L'ensemble de garnitures est offert en option pour les configurations tout congélateur, tout réfrigérateur ou côte à côte.

FPGU19F8TF TOUT RÉFRIGÉRATEUR

18,6 pi³

FRIGIDAIRE
PROFESSIONAL

CARACTÉRISTIQUES

Porte	Haute
Finition de porte	Verre
Poignée	Acier inoxydable
Finition de la carrosserie	Grise
Couvre-charnières de porte	Dissimulés
Fermeture automatique de la porte	Oui
Système/pieds de nivellement	Oui/4

COMMANDES

Commandes	Express-Select ^{MD}
Emplacement des commandes	À l'intérieur, en haut
Affichage de la température °C ou °F	Oui
Verrouillage/éclairage	Oui/non
Signaux de changement de température (sonore et de durée)	Oui
Signal de porte entrouverte (sonore)	Oui
Signal de rupture de courant (de durée)	Oui
Filtre à air / voyant de remplacement du filtre à air	PureAir Ultra ^{MD} / oui

CARACTÉRISTIQUES DU RÉFRIGÉRATEUR

Clayettes de réfrigérateur	2 réglables SpacePro ^{MC} en verre
Tiroir à charcuterie à pleine largeur	1
Bac à fruits et à légumes inférieur pleine largeur	1
Diviseurs de bac à légumes	2
Balconnet fixe	2 pleine largeur transparents
Éclairage avec capteur	DEL PowerBright ^{MC}

ACCESSOIRES EN OPTION

Ensemble de garnitures à grille persienne simple	TRIMKITEZ1
Ensemble de garnitures à grille persienne double	TRIMKITEZ2

HOMOLOGATIONS

Homologation Star-K ^{MD} (mode Shabbath)	Oui
---	-----

CARACTÉRISTIQUES TECHNIQUES

Capacité totale (pi ³)	18,6
Superficie des clayettes (pi ²)	20,6
Consommation annuelle (kWh)	332
Coût annuel de l'énergie (0,12/kWh)	40 \$
Point de raccordement de l'alimentation électrique	À l'arrière, en bas à droite
Tension	115 V/60 Hz
Puissance raccordée (kW) à 115 V ¹	0,55
Intensité à 115 V (A)	5
Circuit minimal exigé (A)	20
Poids à l'expédition (approx.)	240 lb

¹Une prise électrique triphasée reliée à la terre est exigée. La prise doit être correctement reliée à la terre conformément à l'édition courante du Code national de l'électricité (NFPA 70) et aux ordonnances et codes locaux.

DIMENSIONS EXTÉRIEURES HORS TOUT

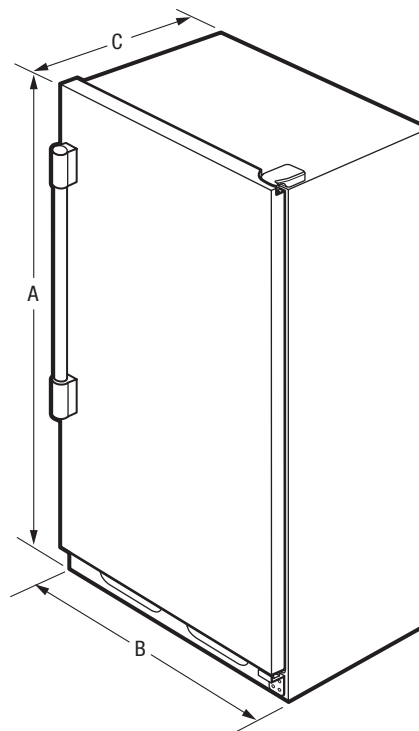
A : Hauteur (porte comprise)/(carrosserie avec charnières)	71 3/8" / 70 5/8"
B : Largeur	32"
C : Profondeur (porte comprise)	26 1/2"
Profondeur avec porte ouverte à 90°	57 3/8"

DIMENSIONS DE LA DÉCOUPE POUR ENCASTREMENT

Un seul appareil sans ensemble de garnitures -	
Hauteur	72"
Largeur	33"
Profondeur	25 1/4" min. ¹
Deux appareils² sans ensemble de garnitures -	
Hauteur	72"
Largeur	66"
Profondeur	25 1/4" min. ¹

¹Profondeur minimale depuis la façade des panneaux latéraux de la carrosserie; prise électrique encastrée exigée.

²Côte à côte



Remarque : Ce document n'est destiné qu'à la planification. Toujours consulter les codes locaux et nationaux d'électricité, de plomberie et d'installation d'appareils à gaz. Consulter le guide d'installation du produit à frigidaire.ca pour obtenir des instructions détaillées sur l'installation.

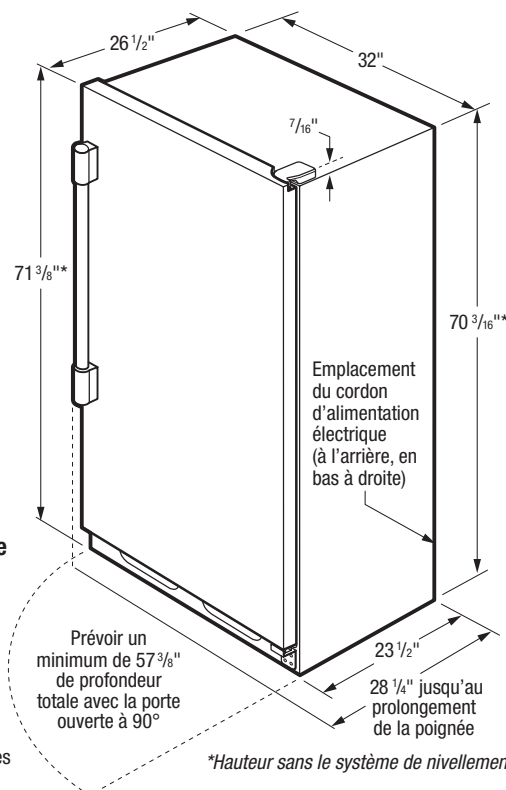
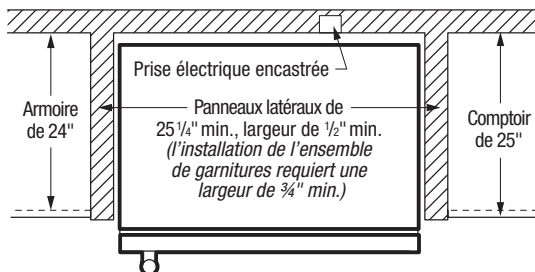
Les caractéristiques techniques peuvent changer. Renseignements sur les accessoires disponibles en ligne à frigidaire.ca.

FRIGIDAIRE

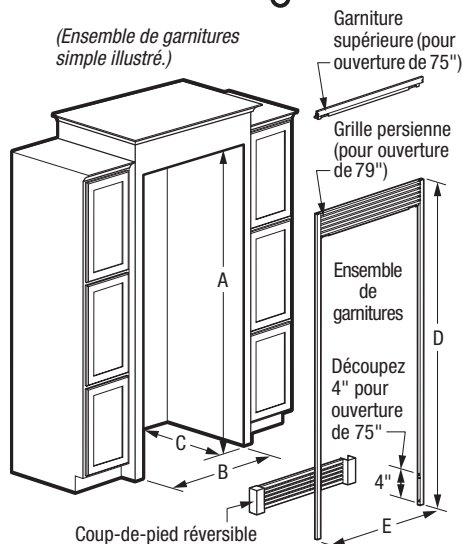
CANADA • 5855 Terry Fox Way • Mississauga (ON) L5V 3E4 • 1-800-265-8352 • frigidaire.ca

FPGU19F8T 05/18

© 2018 Electrolux Major Appliances, NA



(Ensemble de garnitures simple illustré.)



Ensembles de garnitures en option et dimensions

Les ensembles de garnitures comprennent : les garnitures latérales/supérieure, une grille persienne, un coup-de-pied réversible et un système de nivellement pour convenir à une hauteur d'ouverture de 75" ou 79".

Ensemble de garnitures avec grille persienne (TRIMKITEZ1)

(D) 75 1/8" ou 79 1/8" (E) 34 3/4"

Ensemble de garnitures avec longue grille persienne (TRIMKITEZ2)

(Comprend les pièces de fixation pour arrimer les appareils côte à côte.)

(D) 75 1/8" ou 79 1/8" (E) 67 1/8"

Remarque : Les deux ensembles s'attachent directement aux armoires par la garniture supérieure ou la grille persienne supérieure pour stabiliser le(s) appareil(s). Consulter les directives d'installation détaillées fournies avec l'ensemble ou sur le Web.

Dimensions de la découpe – Tout réfrigérateur

Installation encastrée (sans ensemble de garnitures)

Un appareil

(A) 72" (B) 33" (C) 25 1/4" min.†

Deux appareils (côte à côte)

(A) 72" (B) 66" (C) 25 1/4" min.†

Installation encastrée (avec ensemble de garnitures et système de nivellement)

Un appareil

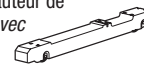
(A) 75" ou 79" (B) 33" (C) 25 1/4" min.†

Deux appareils (côte à côte)

(A) 75" ou 79" (B) 66" (C) 25 1/4" min.†

Système de nivellement

(2) par unité, augmentant la hauteur de 2 9/16" min. Vendu seulement avec les ensembles de garnitures.



† Profondeur minimale de la façade des panneaux latéraux de l'armoire, prise électrique encastrée exigée.

EXIGENCES D'INSTALLATION

- Poids à l'expédition du produit : 240 lb
- Une prise électrique triphasée reliée à la terre est exigée. La prise doit être correctement reliée à la terre conformément à l'édition courante du Code national de l'électricité (NFPA 70) et aux ordonnances et codes locaux.
- Tension : 115 V/60 Hz
- Puissance raccordée (kW) à 115 volts = 0,55 kW
- Intensité à 115 V = 5 A
- Toujours consulter les codes d'électricité locaux et nationaux.
- La profondeur minimale de 25 1/4" exige une prise électrique encastrée.
- Pour faciliter l'installation, fixer avec du ruban gommé le cordon d'alimentation en trop à l'arrière du réfrigérateur.
- Lorsque le réfrigérateur est installé près d'un mur, d'une armoire ou d'un autre appareil qui dépasse le bord avant de l'appareil, un dégagement minimal de 20" est recommandé pour permettre une rotation optimale de la porte de 140°, pour un accès ou un retrait complet du bac à fruits et à légumes. (Le dégagement minimal absolu de 4" permettra l'ouverture de la porte à 90° SEULEMENT, ce qui limitera l'accès au bac à fruits et à légumes, ainsi que son retrait.)
- Laisser un dégagement d'au moins 3/8" sur les côtés et en haut, ainsi que 1" à l'arrière pour faciliter l'installation, la circulation adéquate de l'air et les raccordements de plomberie et d'électricité.
- Pour assurer un rendement optimal, ne pas installer dans un endroit où la température descend au-dessous de 13 °C ou monte au-dessus de 43 °C. Éviter aussi d'installer l'appareil au soleil ou près d'une cuisinière, d'un lave-vaisselle ou d'une autre source de chaleur.

- Le réfrigérateur doit être placé sur une surface horizontale et dure, au niveau du plancher. La surface doit pouvoir supporter un poids d'environ 800 lb lorsque l'appareil est rempli à pleine capacité. L'appareil est muni d'un système de nivellement en 4 points.

CARACTÉRISTIQUES TECHNIQUES DE L'ASPECT « ENCASTRÉ »

- Une ouverture minimale de 72" (hauteur) x 33" (largeur) x 25 1/4" (profondeur) est requise pour l'installation d'aspect « encastré » d'un seul appareil; une ouverture minimale de 66" (largeur) est requise pour l'installation de deux appareils. (Mesurer les 72" [hauteur] du plancher fini à la surface inférieure du soffite ou de l'armoire en surplomb.)
- Retirer toutes les moulures des murs et des planchers avant l'installation encastrée.

CARACTÉRISTIQUES TECHNIQUES DE L'ENSEMBLE DE GARNITURES OFFERT EN OPTION

- Si l'ensemble de garnitures à grille ou à longue grille offert en option est utilisé, des dimensions différentes de la découpe sont requises. Les garnitures s'adaptent à une hauteur d'ouverture de 75" ou de 79". (Consulter les dimensions de la découpe sur cette page et les instructions d'installation détaillées de l'ensemble de garnitures avec grille persienne comprises avec celui-ci ou sur le Web.)
- Retirer toutes les moulures des murs et des planchers avant l'installation encastrée.

ACCESSOIRES EN OPTION

- Ensemble de garnitures avec grille persienne (TRIMKITEZ1)
- Ensemble de garnitures avec longue grille persienne (TRIMKITEZ2)

Remarque : Ce document n'est destiné qu'à la planification. Toujours consulter les codes locaux et nationaux d'électricité, de plomberie et d'installation d'appareils à gaz. Consulter le guide d'installation du produit à frigidaire.ca pour obtenir des instructions détaillées sur l'installation.

Les caractéristiques techniques peuvent changer. Renseignements sur les accessoires disponibles en ligne à frigidaire.ca.

