

FRIGIDAIRE

Tout sur

l'utilisation et l'entretien

de votre Cuisinière Électrique

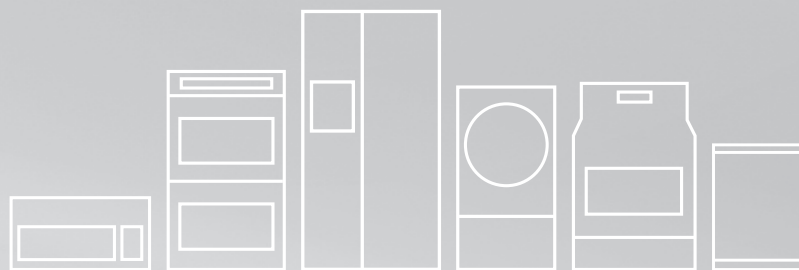


TABLE OF CONTENTS

Enregistrement du produit et enregistrement	2	Entretien et nettoyage	33
Consignes de sécurité importantes	3	Avant d'appeler	38
Conseils de cuisson	8	Garantie	41
Avant de régler les commandes du four	11		
Réglage des commandes du four	13		

ENREGISTREMENT DU PRODUIT ET ENREGISTREMENT

Besoin d'aide?	2
Enregistrement du produit et enregistrement	2
Consignes de sécurité importantes	3
Conseils de cuisson	8
Avant de régler les commandes du four	11
Réglage des commandes du four	13
Entretien et nettoyage	33
Avant d'appeler	38
Garantie	41

Besoin d'aide?

Visitez le site Web de Frigidaire à l'adresse www.frigidaire.com

Avant de contacter le service à la clientèle, il vous est possible d'effectuer un certain nombre de choses qui pourront nous aider à mieux vous servir.

Lisez ce manuel d'utilisation et d'entretien

Il contient des instructions qui vous permettent d'utiliser et d'entretenir correctement votre four.

Si vous avez reçu un four endommagé...

Communiquez immédiatement avec le détaillant (ou le fabricant) qui vous a vendu le four.

Économisez temps et argent.

Vérifiez "[Solutions aux problèmes de cuisson courants](#)" on page 38. Les renseignements contenus dans cette section vous aideront à résoudre les problèmes qui pourraient survenir.

Si une réparation est requise, il suffit d'un appel téléphonique pour l'obtenir. Appelez le service à la clientèle Frigidaire au **1-800-944-9044**.

Enregistrement du produit

L'enregistrement de votre produit nous permet de mieux vous servir. Enregistrez votre produit en ligne à <http://www.frigidaire.com> ou en nous envoyant la carte d'enregistrement du produit par la poste.

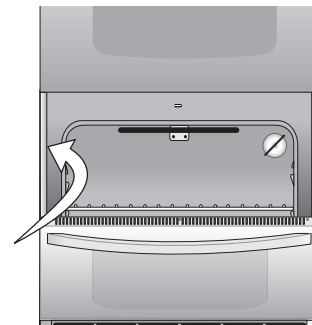
Inscrivez les numéros de modèle et de série dans l'espace ci-dessous

Date d'achat : _____

Numéro de modèle Frigidaire : _____

Numéro de série Frigidaire : _____

Emplacement du numéro de série



Des questions?

Pour joindre sans frais le service de soutien technique aux États-Unis **et au Canada**, téléphonez au **1-800-944-9044**.

Pour obtenir de l'aide et des renseignements en ligne sur les produits, rendez-vous à l'adresse <http://www.frigidaire.com>.

Merci d'avoir choisi Frigidaire.

Ce guide d'utilisation et d'entretien fait partie de notre engagement à vous satisfaire et à vous fournir un produit de qualité pendant toute la durée de vie de votre nouvel appareil. Nous considérons votre achat comme le début d'une relation. Pour vous assurer que nous pourrions continuer à vous servir, veuillez inscrire sur cette page les renseignements importants concernant ce produit.

CONSIGNES DE SÉCURITÉ IMPORTANTES

IMPORTANTES MESURES DE SÉCURITÉ


Lisez toutes les instructions avant d'utiliser cet appareil.

Ce guide contient des instructions et des symboles importants concernant la sécurité. Veuillez porter une attention particulière à ces symboles et respecter toutes les directives.

Ne tentez pas d'installer ou d'utiliser votre appareil avant d'avoir lu les mesures de sécurité contenues dans ce manuel. Ces mesures de sécurité sont identifiées par le mot AVERTISSEMENT ou ATTENTION selon le type de risque.

Les avertissements et consignes importantes contenues dans ce manuel ne couvrent pas toutes les situations et conditions potentielles. Faites preuve de bon sens, de prudence et d'attention lors de l'installation, l'entretien et l'utilisation de l'appareil.

DÉFINITIONS

 Voici le symbole d'alerte de sécurité. Il sert à vous mettre en garde contre les risques potentiels de blessures corporelles. Respectez toutes les consignes de sécurité qui suivent ce symbole afin d'éviter les blessures ou la mort.

AVERTISSEMENT

Indique une situation potentiellement dangereuse qui, si elle n'est pas évitée, pourrait entraîner des blessures graves, voire la mort.

ATTENTION

Indique une situation potentiellement dangereuse qui, si elle n'est pas évitée, pourrait causer des blessures mineures ou modérées.

IMPORTANT

Fournit des renseignements sur l'installation, le fonctionnement, l'entretien ou tout autre renseignement important qui n'implique aucun danger.

REMARQUES

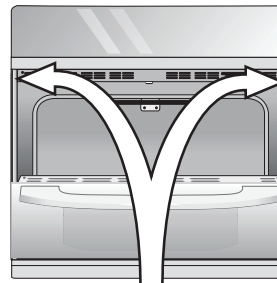
Indique une courte référence informelle. Sert généralement à rafraîchir la mémoire ou pour une utilisation ultérieure.

AVERTISSEMENT



Risque de basculement

- **Un enfant ou un adulte peut faire basculer la cuisinière et en décéder.**
- **Installez le dispositif anti-renversement sur la cuisinière et/ou la structure selon les instructions d'installation.**
- **Assurez-vous d'enclencher de nouveau le dispositif anti-renversement lorsque la cuisinière est déplacée.**
- **Ne faites pas fonctionner la cuisinière si le dispositif anti-renversement n'est pas en place et enclenché.**
- **Le non-respect de ces instructions peut causer des blessures fatales ou de graves brûlures aux enfants et aux adultes.**



Trous de montage du dispositif anti-renversement

Pour une installation adéquate du dispositif anti-renversement, reportez-vous aux instructions d'installation fournies avec votre cuisinière.

Effectuez une vérification visuelle de la présence des vis du dispositif anti-renversement pour vous assurer qu'il a été installé correctement.

Vérifiez l'installation du dispositif en ouvrant la porte du four et en appliquant sur cette dernière une légère pression vers le bas. La cuisinière ne devrait pas basculer vers l'avant.

Note: Enregistrer ces instructions pour référence future.

CONSIGNES DE SÉCURITÉ IMPORTANTES

INSTRUCTIONS IMPORTANTES POUR LE DÉBALLAGE ET L'INSTALLATION

IMPORTANT : lisez et respectez les instructions et les mises en garde qui suivent pour le déballage, l'installation et l'entretien de votre appareil :

Enlevez tout le ruban adhésif et les matériaux d'emballage avant d'utiliser l'appareil. Détruisez le cartonnage et les sacs en plastique après avoir déballé l'appareil. Ne laissez jamais les enfants jouer avec le matériel d'emballage. N'enlevez pas l'étiquette de câblage ni toute autre indication fixée à l'appareil. Ne retirez pas la plaque du numéro de série et de modèle.

Les températures froides peuvent endommager le système électronique. Si vous utilisez l'appareil pour la première fois ou s'il n'a pas été utilisé pendant une longue période, assurez-vous qu'il a été soumis à des températures de plus de 0 °C (32 °F) pendant au moins 3 heures avant de le mettre en marche.

Ne modifiez jamais l'appareil, que ce soit en enlevant les pieds de mise à niveau, des panneaux, des protège-fils, des supports ou des vis anti-basculement, ou toute autre pièce.

Ayez toujours un extincteur à mousse à la vue et facilement accessible près de l'appareil.

INSTRUCTIONS DE MISE À LA TERRE

AVERTISSEMENT

Évitez tout risque d'incendie ou de choc électrique. Le non-respect de cet avertissement peut entraîner des blessures graves, un incendie ou la mort.

Évitez tout risque d'incendie ou de choc électrique. N'utilisez pas de rallonge électrique ni de fiche d'adaptation et n'enlevez pas la broche de mise à la terre du cordon d'alimentation. Le non-respect de cet avertissement peut entraîner des blessures graves, un incendie ou la mort.

Installation : l'appareil doit être installé et mis à la terre de manière adaptée, par un technicien qualifié. Aux États-Unis, installez l'appareil conformément à la dernière édition du National Fuel Gas Code ANSI Z223.1/NPFA No. 54 et du National Electrical Code NFPA No. 70, et en accord avec les exigences du code électrique local. Au Canada, installez l'appareil conformément aux dernières éditions des normes CAN/CGA B149.1, CAN/CGA B149.2 et CSA Standard C22.1, du Code électrique canadien Partie 1 et aux exigences du code électrique local. Installez l'appareil conformément aux instructions d'installation fournies dans la documentation livrée avec l'appareil.

Pour des raisons de sécurité, cet appareil doit être correctement mis à la terre. Pour un maximum de sécurité, le câble d'alimentation doit être correctement raccordé à une prise électrique ou à un boîtier de raccordement soumis à une tension adaptée, doit être correctement polarisé et mis à la terre et doit être protégé par un disjoncteur, conformément aux codes locaux.

Il est de la responsabilité personnelle du consommateur de demander à un électricien qualifié d'installer une prise murale adéquate ou un boîtier de raccordement adapté et correctement mis à la terre. Il incombe au consommateur de contacter un installateur qualifié pour vérifier que l'installation électrique est adéquate et répond aux normes et règlements locaux.

Consultez les instructions d'installation fournies avec cet appareil pour y trouver tous les renseignements sur l'installation et la mise à la terre.

Enregistrer ces instructions pour référence future

CONSIGNES DE SÉCURITÉ IMPORTANTES

INSTRUCTIONS IMPORTANTES POUR L'UTILISATION DE L'APPAREIL

AVERTISSEMENT

Rangement à l'intérieur ou sur l'appareil– Les matériaux inflammables ne doivent pas être rangés dans un four ou un micro-ondes, près des brûleurs ou des éléments de surface ou dans le tiroir chauffant ou le tiroir de stockage (le cas échéant). Cela inclut les articles en papier, en plastique et en tissu comme les livres de cuisine, les ustensiles en plastique et les chiffons, ainsi que tout liquide inflammable. Ne rangez pas de produits explosifs comme des bombes aérosol sur l'appareil ou à proximité de celui-ci.

Ne pas laisser les enfants sans surveillance – Les enfants ne doivent pas rester seuls ou sans surveillance lorsque l'appareil est en marche. Ne les laissez jamais s'asseoir ou se tenir debout sur une partie quelconque de l'appareil, notamment le tiroir de rangement, le tiroir-gril inférieur, le tiroir chauffant ou le four double inférieur.

Ne stockez pas d'objets susceptibles de susciter l'intérêt des enfants dans les placards au-dessus de l'appareil ou sur le dossier de la cuisinière. Les enfants risquent de se blesser gravement en essayer d'attraper ces objets.

Ne laissez pas les enfants grimper ou jouer autour de l'appareil. Le poids d'un enfant sur une porte de four ouverte peut suffire pour faire basculer le four et entraîner de graves brûlures ou d'autres blessures. Un tiroir ouvert qui est chaud peut causer des brûlures.

Grimper, s'appuyer ou s'asseoir sur les portes ou les tiroirs de cet appareil peut causer de graves blessures et endommager l'appareil.

AVERTISSEMENT

Ne couvrez jamais les fentes, les trous ni les passages d'air au bas du four et ne recouvrez jamais une grille dans sa totalité avec un matériau comme du papier d'aluminium. Vous bloqueriez la circulation d'air autour du four et vous vous exposeriez ainsi à une intoxication par monoxyde de carbone. Le papier d'aluminium peut retenir également la chaleur, pouvant causer un risque d'incendie.

N'utilisez pas le four ou le tiroir chauffant (le cas échéant) comme espace de rangement.

N'utilisez jamais cet appareil comme radiateur indépendant pour chauffer une pièce. Cela entraîne un risque d'empoisonnement au monoxyde de carbone et de surchauffe de l'appareil.

ATTENTION

Lorsque vous faites chauffer de l'huile ou de la graisse, surveillez-en attentivement la cuisson. La graisse peut s'enflammer si elle devient trop chaude.

Ne tentez pas d'éteindre un feu de friture avec de l'eau ou de la farine. Éteignez le feu ou les flammes ou utilisez un extincteur à poudre sèche ou à mousse. Couvrez le feu avec un couvercle de poêle ou utilisez du bicarbonate de soude.

Utilisez des maniques sèches. Des maniques mouillées ou humides en contact avec des surfaces chaudes peuvent causer des brûlures par la vapeur. Ne laissez pas les maniques entrer en contact avec des surfaces de cuisson chaudes. Ne vous servez pas d'un chiffon ni d'un linge épais.

Ne réchauffez pas de contenants fermés. L'accumulation de pression peut faire exploser le contenant et causer des blessures.

CONSIGNES DE SÉCURITÉ IMPORTANTES

ATTENTION

Portez des vêtements appropriés. Ne portez jamais de vêtements amples ni flottants lorsque vous utilisez cet appareil. Ne laissez pas les matériaux inflammables et les vêtements venir en contact avec des surfaces chaudes.

Ne touchez pas les brûleurs ou les éléments de surface ou les zones à proximité, les surfaces intérieures du four ou encore le tiroir chauffant (le cas échéant). Les brûleurs et les éléments de surface peuvent être chauds même s'ils semblent froids. Les zones situées près des brûleurs et des éléments de surface peuvent devenir suffisamment chaudes pour causer des brûlures. Pendant et après l'utilisation, ne touchez pas ces zones et ne laissez pas vos vêtements ni d'autres produits inflammables entrer en contact avec celles-ci, avant qu'elles n'aient eu le temps de refroidir. Ces zones comprennent la table de cuisson, les surfaces orientées vers la table de cuisson, les ouvertures de l'évent du four, la porte et le hublot du four.

N'essayez pas de faire fonctionner l'appareil pendant une panne de courant. En cas de panne, arrêtez toujours l'appareil. Si l'appareil n'est pas éteint et que le courant est rétabli, les éléments de surface électriques peuvent se remettre en marche. Une fois le courant rétabli, reprogrammez l'horloge et les fonctions du four.

INSTRUCTIONS IMPORTANTES POUR L'UTILISATION DE VOTRE FOUR

Revêtements protecteurs : n'utilisez pas de papier d'aluminium, des revêtements de four de marché secondaire ou tout autre matériau ou dispositif sur la sole, les grilles ou toute autre pièce de l'appareil. Utilisez du papier d'aluminium uniquement pour la cuisson, selon les recommandations, par exemple pour recouvrir les aliments ou protéger les plats. Toute autre utilisation de revêtements protecteurs ou de papier d'aluminium peut entraîner un risque de décharge électrique, d'incendie ou de court-circuit.

Soyez prudent lorsque vous ouvrez la porte du four, la porte du four inférieur ou le tiroir chauffant (sur certains modèles). Tenez-vous sur le côté de l'appareil lorsque vous ouvrez la porte du four et que ce dernier est chaud. Laissez l'air chaud ou la vapeur s'échapper du four avant d'en retirer ou d'y placer des aliments.

Ne bloquez pas les conduits de ventilation du four. Si vous touchez les surfaces de cette zone lorsque le four est en marche, vous risquez de vous brûler gravement. Ne placez pas d'articles en plastique ni d'articles sensibles à la chaleur sur ou près de l'évent du four. Ces articles peuvent fondre ou s'enflammer.

Installation des grilles de four : disposez toujours les grilles à l'emplacement désiré lorsque le four est froid. Si vous devez déplacer une grille alors que le four est chaud, évitez que les maniques entrent en contact avec les éléments chauds ou les brûleurs du four. Utilisez des maniques et tenez la grille fermement avec les deux mains pour la remettre en place. Retirez tous les ustensiles de cuisson qui se trouvent sur la grille avant de l'enlever.

Ne vous servez pas d'une lèchefrite sans sa grille. Les lèchefrites et les grilles de lèchefrite permettent à la graisse de s'écouler et de rester à l'écart de la forte chaleur dégagée par le gril. Évitez de recouvrir la grille de la lèchefrite de papier d'aluminium; la graisse ainsi exposée pourrait prendre feu.

Ne cuisez jamais d'aliment sur la sole du four. Utilisez toujours un plat ou moule approprié et employez toujours les grilles du four.

Enregistrer ces instructions pour référence future

CONSIGNES DE SÉCURITÉ IMPORTANTES

INSTRUCTIONS IMPORTANTES POUR LE NETTOYAGE DE L'APPAREIL

ATTENTION

Avant de nettoyer manuellement une partie de l'appareil, assurez-vous que toutes les commandes sont éteintes et que l'appareil a refroidi. Vous pouvez vous brûler en nettoyant un appareil chaud.

Nettoyez régulièrement votre appareil pour enlever la graisse sur toutes ses pièces, car cette graisse risque de prendre feu. Ne laissez pas la graisse s'y accumuler. Les dépôts graisseurs présents dans le ventilateur peuvent s'enflammer.

Suivez toujours les recommandations du fabricant concernant l'utilisation de produits nettoyants et d'aérosols. Les résidus excessifs de nettoyants et d'aérosols risquent de prendre feu et de causer des dommages et des blessures.

Nettoyez fréquemment les hottes de ventilation. Ne laissez pas de graisse s'accumuler sur la hotte ni sur le filtre. Respectez les instructions de nettoyage fournies par le fabricant de la hotte.

INSTRUCTIONS IMPORTANTES POUR LES FOURS AUTONETTOYANTS

Ne nettoyez pas le joint de la porte du four. Le joint de la porte est essentiel à une bonne étanchéité. Ne frottez pas le joint, ne l'endommagez pas et ne le déplacez pas.

Évitez d'utiliser des nettoyants pour four. Aucun produit de nettoyage du commerce ni aucun revêtement protecteur ne doit être utilisé dans l'appareil ou sur l'une de ses pièces.

Utilisez le cycle d'autonettoyage uniquement pour nettoyer les pièces indiquées dans ce manuel.

Avant de lancer l'autonettoyage, retirez la lèchefrite, les aliments, les ustensiles et les plats du four, du tiroir de stockage ou du tiroir chauffant (le cas échéant). Retirez les grilles du four, sauf indication contraire.

Certains oiseaux de compagnie sont très sensibles aux vapeurs dégagées pendant l'autonettoyage des fours. Déplacez les oiseaux dans une pièce bien ventilée.

INSTRUCTIONS IMPORTANTES POUR L'ENTRETIEN ET LA MAINTENANCE

Ne réparez pas et ne remplacez pas des pièces de l'appareil, sauf sur recommandation spécifique dans les manuels. Toute autre réparation doit être effectuée par un technicien qualifié. Vous réduirez ainsi les risques de blessures et éviterez d'endommager l'appareil.

En cas de problème ou de situation que vous ne parvenez pas à résoudre, contactez le fournisseur, distributeur, technicien de maintenance ou fabricant.

Demandez à votre revendeur de vous recommander un technicien qualifié ainsi qu'un centre de réparation agréé. En cas d'urgence, sachez comment couper l'alimentation électrique de l'appareil au niveau de la boîte de fusibles ou du disjoncteur.

Enlevez la porte du four si vous entreposez ou mettez l'appareil au rebut.

Ne touchez pas à l'ampoule du four avec un chiffon humide lorsque l'ampoule est chaude. Cela pourrait casser l'ampoule. Manipulez les lampes halogènes (le cas échéant) avec des serviettes en papier ou des gants souples. Débranchez l'appareil ou coupez son alimentation électrique avant de retirer et de remplacer l'ampoule.



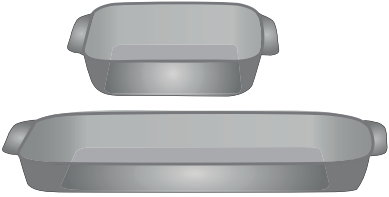
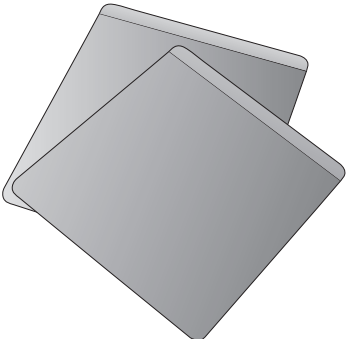
AVERTISSEMENT

Résidents de Californie: pour obtenir des renseignements sur le cancer et les problèmes de reproduction, visitez www.P65Warnings.ca.gov

CONSEILS DE CUISSON

Ustensiles de pâtisserie

Le matériau de fabrication des ustensiles de pâtisserie affecte la répartition et le transfert rapide et uniforme de la chaleur du plat aux aliments.

Matériau	Caractéristiques	Recommandations
 <p>Ustensiles de pâtisserie brillants</p>	<p>Les ustensiles de pâtisserie brillants en aluminium ou en matériau non revêtu sont idéals pour une cuisson uniforme. Ils conviennent à tous les produits de boulangerie et pâtisseries</p>	<p>Les températures et durées de cuisson recommandées sont fondées sur l'utilisation d'ustensiles de pâtisserie brillants.</p>
 <p>Ustensiles de pâtisserie foncés</p>	<p>Les ustensiles de pâtisserie foncés cuisent à plus haute température que les plats brillants.</p>	<p>Réduire la température de cuisson de 25 °F (13 ou 14 °C) avec les ustensiles foncés.</p>
 <p>Ustensiles en verre</p>	<p>Les ustensiles de pâtisserie en verre cuisent à plus haute température que les plats brillants.</p> <p>Les plats en verre sont pratiques; ils permettent de cuire, de servir et de ranger les aliments.</p>	<p>Réduire la température de cuisson de 25 °F (13 ou 14 °C) avec les ustensiles en verre.</p>
 <p>Ustensiles de pâtisserie à isolation thermique</p>	<p>Les ustensiles de pâtisserie à isolation thermique cuisent à plus haute température que les plats brillants.</p> <p>Ils sont conçus pour la cuisson dans les fours au gaz.</p>	<p>Augmenter la température de cuisson de 25 °F (13 ou 14 °C) avec les ustensiles à isolation thermique.</p>

Conditions de cuisson

Les conditions de votre cuisine affectent la performance de cuisson de votre électroménager.

Condition	Caractéristiques	Recommandations
Les ustensiles de pâtisserie vieillissants	Les ustensiles se décolorent en vieillissant; on devra peut-être réduire quelque peu la durée de cuisson.	Si les aliments sont trop brunis ou trop cuits, utiliser la durée minimale de cuisson de la recette ou inscrite sur l'emballage. Si les aliments ne sont pas assez brunis ou pas assez cuits, utiliser la durée maximale de cuisson de la recette ou inscrite sur l'emballage.
En haute altitude	L'air est plus sec et la pression est plus faible. L'eau bout à moindre température et les liquides s'évaporent plus rapidement. Les aliments peuvent prendre plus de temps à cuire. La pâte peut lever plus rapidement.	Il est nécessaire d'ajuster la température, la durée de cuisson ou la recette selon le besoin. Augmenter la quantité de liquide de la recette. Augmenter la durée de cuisson. Couvrir le plat pour empêcher l'évaporation. Augmenter la durée de cuisson ou la température du four. Réduire la quantité de bicarbonate ou de poudre à lever. Réduire le temps de levée ou dégonfler la pâte et laisser lever deux fois.

Résultats de cuisson

Des mises au point minimales peuvent solutionner les problèmes de cuisson des aliments qui ne sont pas à votre goût.

Résultats	Recommandations
Nourriture pas assez brunie	Utiliser la durée moyenne ou maximale de cuisson de la recette ou de l'emballage.
Nourriture trop brunie	Utiliser la durée minimale de cuisson de la recette ou de l'emballage.

Trucs de cuisson

Voir ces trucs supplémentaires pour obtenir de meilleurs résultats de votre électroménager.

Trucs de	cuisson
Cuisson	
Disposition des grilles	Suivre les instructions dans " Conseils de cuisson " commençant à page 8 . Placer une grille unique de façon à ce que les aliments se retrouvent au centre du four.
Préchauffer	Bien préchauffer le four avant la cuisson des aliments comme les biscuits, les gâteaux, galettes ou le pain. Mettre les aliments immédiatement après le bip.
Vérifier les aliments	Allumer la lampe de four pour vérifier les aliments par la vitre. Ouvrir la porte réduit les résultats de cuisson de la cuisson.

CONSEILS DE CUISSON

Trucs de	cuisson
Griller ou rôtir	
Lèche-frite	<p>Pour de meilleurs résultats de grillage, utiliser une lèche-frite avec une grille conçue pour éliminer les graisses, contribuer à éviter les éclaboussures et réduire la fumée. La lèche-frite récupère les déversements de graisse et la grille prévient les éclaboussures.</p> <p>Si la lèche-frite et la grille ne sont pas fournies avec l'appareil ménager, ils peuvent être achetés sur frigidaire.com.</p>
Cuisson par convection	
Caractéristiques de la cuisson par convection	<p>La cuisson par convection utilise un ventilateur pour faire circuler la chaleur autour du four et des aliments. Elle brunit les aliments de façon plus uniforme et réduit les « points chauds » dans le four.</p> <p>La convection épargne vous fait gagner du temps si vous utilisez plusieurs grilles pour cuire plusieurs aliments à la fois.</p>
Cuisson pâtisseries par convection	<p>Réduire la température de cuisson de 25 °F (13 ou 14 °C) de celle de la recette sauf si elle est écrite pour la cuisson par convection.</p> <p>Préchauffer le four pour obtenir les meilleurs résultats.</p>
Rôtir par convection	<p>Rôtir par convection est idéal pour la viande et ne nécessite pas de préchauffage pour la plupart des viandes et volailles.</p> <p>Il n'est pas conseillé de réduire la température de cuisson pour rôtir par convection. Respecter soigneusement les recommandations de votre recette en ce qui a trait à la température et à la durée de cuisson; ajuster la durée de cuisson si la recette ne mentionne pas la convection.</p> <p>Puisque rôtir par convection cuit plus rapidement, la durée de cuisson peut être réduite de 25 à 40 % selon le type de nourriture. Il est possible de réduire la durée de cuisson jusqu'à 25 % de la période conseillée dans une recette normale; vérifier les aliments à ce point. Le cas échéant, augmenter la durée de cuisson jusqu'à l'obtention des résultats attendus.</p> <p>Utiliser une sonde de cuisson si disponible. Les sondes sont disponibles dans la plupart des épiceries et des quincailleries.</p> <p>Disposer les grilles de façon à ce que les gros morceaux de viande et la volaille soient placés sur la plus basse grille du four.</p> <p>Ne pas couvrir les aliments pour la cuisson à sec; cela empêche la viande de brunir convenablement.</p> <p>Utiliser une lèche-frite et une grille ou une grille à rôtir pour la cuisson des viandes. La lèche-frite attrape les déversements de graisse et la grille prévient les éclaboussures de graisse. Si vous ne possédez pas ces accessoires, on peut les acheter chez Frigidaire.com</p>

AVANT DE RÉGLER LES COMMANDES DU FOUR

Emplacement de l'évent du four

Le four est ventilé comme illustré ci-dessous. Lorsque le four fonctionne, l'air chaud s'échappe par cet évent. Cette ventilation est nécessaire pour assurer une bonne circulation d'air et de bons résultats de cuisson. Ne bloquez pas l'évent du four. Ne fermez jamais les ouvertures à l'aide de papier d'aluminium ou de tout autre matériau. De la vapeur ou de l'humidité peuvent apparaître près de l'évent du four. Ceci est normal.

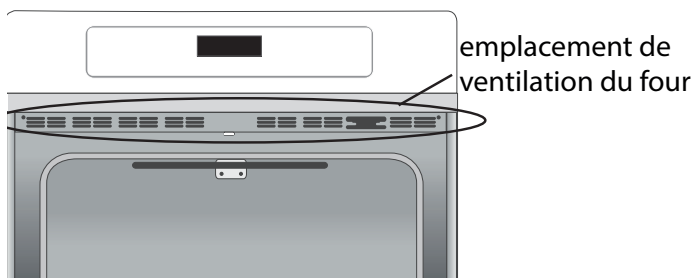


Figure 1 : Ne bloquez pas l'évent du four

⚠ ATTENTION

Servez-vous toujours de maniques ou de gants isolants lorsque vous utilisez le four. Lors de la cuisson, l'intérieur et l'extérieur du four, ainsi que les grilles du four et la surface de cuisson deviennent très chauds, ce qui pourrait causer des brûlures.

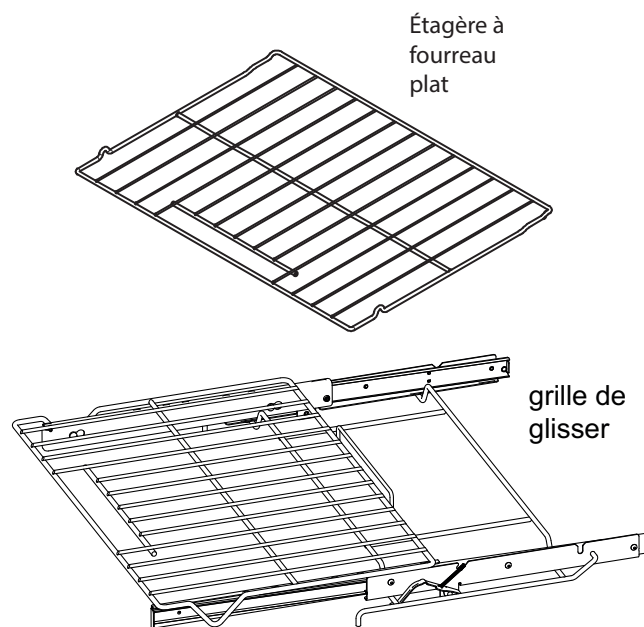
⚠ AVERTISSEMENT

Revêtements protecteurs : n'utilisez pas de papier d'aluminium ni tout autre matériau pour recouvrir la sole du four. N'utilisez le papier d'aluminium que selon les recommandations données dans ce guide. Une mauvaise installation de ces revêtements peut entraîner un risque de choc électrique ou d'incendie.

➡ IMPORTANT

Enlevez toutes les grilles du four avant de procéder à un nettoyage. Les grilles laissées dans le four pendant la chaleur intense de la fonction de nettoyage peuvent facilement se décolorer. La capacité des grilles à coulisser facilement le long des positions de la grille peut aussi être affectée. Enlevez toutes les grilles du four et nettoyez-les conformément aux instructions de la section « Entretien et nettoyage » du présent manuel. Ne prenez jamais des pièces chaudes dans vos mains.

Types de grilles de four



Descriptions des grilles de four

- La **grille de four plate** (ou la grille de four **plate à poignée**) peut être placée dans la plupart des positions de grille et être utilisée pour la plupart de vos cuissons.
- La **grille à glissière** entièrement extensible facilite la préparation des aliments. Cette grille dispose de glissières qui permettent de la sortir du four sans avoir à la glisser sur les parois du four.

Retrait, remise en place et disposition des grilles plates ou surbaissées

Disposition des grilles du four : veuillez le faire uniquement lorsque le four est froid (ou avant de l'allumer).

Pour retirer une grille : tirez-la vers vous jusqu'à ce qu'elle atteigne la position d'arrêt. Soulevez légèrement l'avant de la grille et sortez-la.

➡ IMPORTANT

Ne pas tapisser les parois du four, les grilles, le fond ou toute autre partie de la cuisinière avec une feuille d'aluminium. Cela modifierait la répartition de la chaleur, produirait de mauvais résultats de cuisson et pourrait causer des dommages permanents à l'intérieur du four. Pendant les températures d'autonettoyage, le four sera suffisamment chaud pour faire fondre la feuille.

AVANT DE RÉGLER LES COMMANDES DU FOUR

Retrait et remise en place de la grille à glissière

La grille à glissière entièrement extensible facilite la préparation des aliments. Cette grille dispose de glissières qui permettent de la sortir du four sans avoir à la glisser sur les parois du four.

Pour la retirer - Assurez-vous que la grille de cuisson est à la position fermée. Avec une main, passez à travers l'ouverture de la poignée et saisissez les parties supérieures et inférieures de la grille à glissière, comme indiqué à la [Figure 2](#).

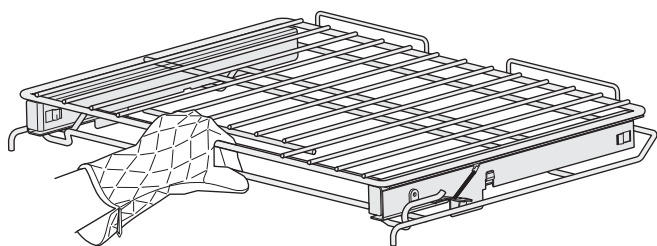


Figure 2: Saisissez les deux sections de la grille

Tout en maintenant les deux sections, tirez-la vers vous jusqu'à ce qu'elle atteigne la position d'arrêt ([Figure 3](#)).

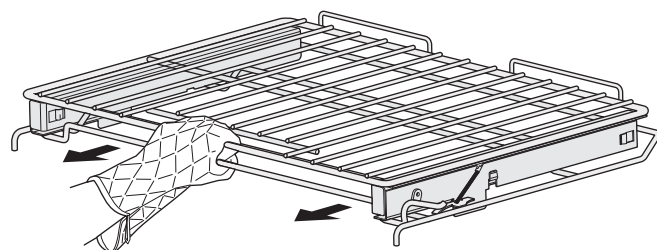


Figure 3: Tirez la grille à la position d'arrêt

Avec les deux mains, soulevez légèrement l'avant de la grille et continuez de tirer cette dernière vers l'extérieur du four ([Figure 4](#)). Assurez-vous de saisir les parties supérieures et inférieures de la grille lorsque vous la sortez du four ou que vous la manipulez.

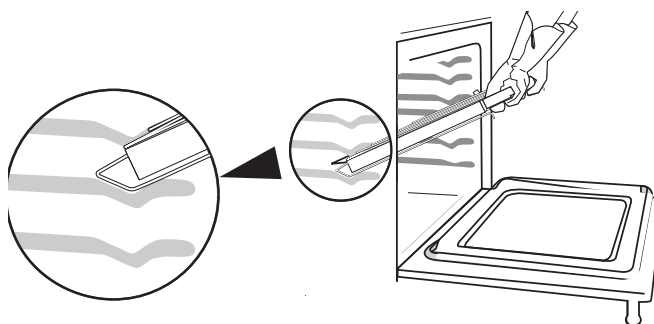


Figure 4: Retirez et remettez en place en utilisant les deux mains

Les sections de la grille se déplacent indépendamment et doivent être maintenues ensemble lors du retrait et de la remise en place.

Pour la remettre en place - Assurez-vous que la grille de cuisson est à la position fermée. Saisissez les parties supérieures et inférieures de la grille à glissière. Soulevez la grille et placez-la de niveau entre les parois de la cavité du four. Inclinez l'avant de la grille légèrement vers le haut et faites-la glisser complètement en place.

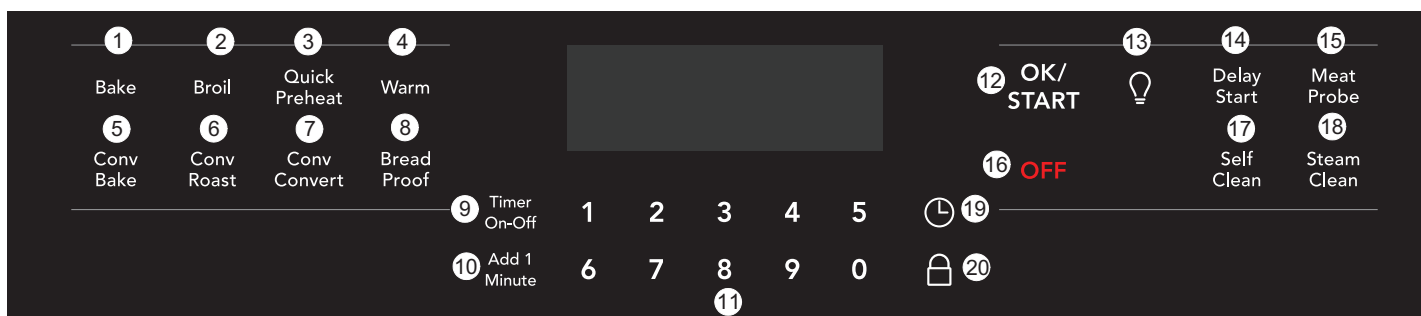
Important: Pour éviter d'éventuels dommages au four, ne tentez pas de fermer la porte du four avant que les grilles ne soient entièrement dans la cavité du four.

➔ IMPORTANT

Ne recouvrez pas de papier d'aluminium, de revêtements de four, ni de tout autre matériau les parois, les grilles, la sole, ni aucune autre partie du four. Cela nuirait à la répartition de la chaleur, et l'intérieur du four risquerait d'être endommagé de façon permanente. Lors des températures du cycle de nettoyage, le four est suffisamment chaud pour faire fondre le papier.

RÉGLAGE DES COMMANDES DU FOUR

Fonctions des commandes du four



- Bake** (cuisson au four) : sert à régler la température de cuisson au four conventionnelle.
- Broil** (gril) : permet de sélectionner la fonction de gril normal pour une cuisson à la chaleur directe.
- Quick Preheat** (préchauffage rapide) : idéal pour la cuisson sur une seule grille des aliments emballés et prêts à servir.
- Warm** (maintien au chaud) : permet de conserver les aliments cuits à des températures de service.
- Conv Bake** (cuisson à convection) : fait circuler la chaleur dans le four pour obtenir une cuisson plus rapide de certains aliments.
- Conv roast** (rôtissage à convection) : utilise un ventilateur de convection afin de brunir délicatement l'extérieur des viandes et de la volaille tout en conservant les jus de cuisson à l'intérieur.
- Conv Convert** (conversion à la convection) : convertit la température de cuisson standard en température de cuisson à convection.
- Bread Proof** (fermentation du pain) : maintient un niveau de chaleur propice à faire lever les produits contenant de la levure.
- Timer On-Off** (minuterie marche-arrêt) : permet de mettre en marche ou d'annuler la minuterie. La minuterie ne fait pas démarrer ni arrêter une fonction de cuisson.
- Add 1 Minute** (ajouter une minute) : sert à ajouter des minutes à la minuterie.
- Touches 0 à 9** : utilisez le clavier numérique pour régler la température et l'heure.
- OK/START** (OK/mise en marche) : permet de régler les fonctions de cuisson et de régler l'horloge.
- Lampe du four** : sert à allumer ou à éteindre la lampe du four. La lampe du four s'allume à l'ouverture de la porte.
- Delay Start** (mise en marche différée) : permet de programmer une heure de mise en marche différée pour le préchauffage rapide, la cuisson au four, la cuisson à convection, le rôtissage à convection et l'autonettoyage.
- Meat Probe** (sonde thermique) : lorsque vous faites cuire de la viande comme des rôtis, des jambons ou de la volaille, utilisez la fonction de sonde thermique pour vérifier la température interne de vos aliments avec précision.
- OFF** (arrêt) : sert à arrêter toutes les fonctions de cuisson du four.
- Self Clean** (autonettoyage) : sert à régler un cycle d'autonettoyage de 2 à 4 heures.
- Steam Clean** (nettoyage à la vapeur) : permet de nettoyer rapidement les saletés légères.
- Horloge** : permet de régler l'heure de l'horloge.
- Verrouillage du four** : sert à verrouiller les fonctions du four..

Fonction	Mode	Temp./temps min.	Temp./temps max.
Préchauffage rapide		77 °C (170 °F)	288 °C (550 °F)
Cuisson au four		77 °C (170 °F)	288 °C (550 °F)
Gril		204 °C (400 °F)	288 °C (550 °F)
Cuisson à convection		77 °C (170 °F)	288 °C (550 °F)
Rôtissage à convection		77 °C (170 °F)	288 °C (550 °F)
Sonde thermique		60 °C (140 °F)	99 °C (210 °F)
Maintien au chaud		77 °C (170 °F)	jusqu'à l'annulation
Fermentation du pain		38 °C (100 °F)	jusqu'à l'annulation
Minuterie		0:01 min	11:59 h/min
Horloge	12 h 24 h	1:00 h/min 0:00 min	12:59 h/min 23:59 h/min
Mise en marche différée	12 h 24 h	1:00 h/min 0:00 min	12:59 h/min 23:59 h/min
Autonettoyage		2 heures	4 heures

Remarque : Une tonalité de confirmation de l'entrée (1 bip) retentira chaque fois que vous appuierez sur une touche (la touche de verrouillage du four est retardée de 3 secondes). Un signal sonore d'erreur de programmation (3 bips courts) retentira si la température ou la durée entrée est inférieure au réglage minimal ou supérieure au réglage maximal de la fonction choisie.


RÉGLAGE DES COMMANDES DU FOUR

Réglage de l'horloge

Lorsque vous brancherez l'appareil pour la première fois, **12:00** clignotera sur l'afficheur. L'horloge doit d'être mise à l'heure avant d'utiliser le four.

12:00

Pour régler l'horloge à 1 h 30 :

1. Appuyez sur .
2. Entrez **1 3 0** à l'aide des touches numériques.
3. Appuyez sur **OK/START** (OK/mise en marche).

Important note:

L'horloge ne peut pas être réglée lorsqu'un cycle d'autonettoyage, une mise en marche différée ou une fonction de cuisson est activé.

Réglage de la minuterie

La minuterie vous permet d'effectuer le suivi de votre temps de cuisson sans nuire au processus de cuisson. La minuterie peut être réglée pour une durée minimale de 1 minute et une durée maximale de 11 heures 59 minutes.

Pour régler la minuterie à 5 minutes :

1. Appuyez sur la touche **Timer On-Off** (minuterie marche-arrêt).
2. Entrez **5** à l'aide de la touche numérique.
3. Appuyez sur **Timer On-Off** (minuterie marche-arrêt) pour démarrer la minuterie. Lorsque le temps est écoulé, **END** (fin) s'affiche et le panneau de commande bipera 3 fois toutes les 30 secondes jusqu'à ce que vous appuyiez sur la touche **Timer On-Off** (minuterie marche-arrêt).

Pour arrêter la minuterie lorsqu'elle fonctionne, appuyez de nouveau sur la touche **Timer On-Off**.

Important note:

- La minuterie ne fait pas démarrer ni arrêter la cuisson. Elle sert de minuterie additionnelle qui émet un signal sonore lorsque la durée programmée s'est écoulée. La minuterie peut être utilisée de façon indépendante ou avec toute autre fonction du four.
- Lorsque la minuterie est réglée pour plus d'une heure, elle affichera les heures et les minutes, jusqu'à ce qu'il ne reste qu'une heure. Lorsqu'il reste moins d'une heure, l'afficheur ne montre que les minutes et les secondes. Avec moins d'une minute restante, seules les secondes s'affichent.
- Si la minuterie est utilisée pendant une fonction de cuisson, le décompte de la minuterie s'affiche. Pour consulter le statut de toute autre fonction du four activée, appuyez une fois sur la touche de la fonction en question pour qu'elle s'affiche sur le tableau de commande pendant quelques secondes.

Add 1 Minute (ajouter une minute)

Utilisez la fonction **Add 1 Minute** (ajouter une minute) pour programmer des minutes additionnelles à la minuterie. Chaque pression de la touche ajoute une minute supplémentaire. Si vous appuyez sur la touche **Add 1 Minute** (ajouter 1 minute) lorsque la minuterie ne fonctionne pas, elle démarrera et le compte à rebours commencera à 1 minute.


Par exemple, pour ajouter 2 minutes à la minuterie :

Appuyez deux fois sur **Add 1 Minute** (ajouter une minute).

Réglage de l'affichage de l'horloge en mode 12 heures ou 24 heures

Le mode d'affichage de l'horloge vous permet de sélectionner un affichage en mode 12 heures ou 24 heures.

Pour régler le mode d'affichage de l'horloge sur 12 heures ou 24 heures :

1. Appuyez sur  et maintenez la touche enfoncée pendant 6 secondes.
2. Appuyez sur **Self Clean** (autonettoyage) pour alterner entre le mode d'affichage **12 heures** et **24 heures**.
3. Appuyez sur **OK/START** (OK/mise en marche) pour confirmer votre choix.

12 Hr DAY 24 Hr DAY

Passer de la fonction de cuisson au four continue à la fonction d'économie d'énergie 12 heures

Le régulateur du four comporte une fonction d'économie d'énergie 12 heures réglée en usine qui arrête le four s'il est laissé en marche pour plus de 12 heures. Le régulateur peut être programmé pour supprimer cette fonction et passer en mode de cuisson au four continue.

Pour changer entre une cuisson au four continue et la fonction d'économie d'énergie 12 heures :

1. Appuyez sur la touche **Timer On-Off** (minuterie marche/arrêt) et maintenez-la enfoncée pendant 6 secondes.
2. Appuyez sur **Self Clean** (autonettoyage) pour alterner entre la fonction **12 Hour OFF** (arrêt du mode 12 heures) et la fonction **Stay On** (rester allumé) (Figure 5).
3. Appuyez sur **OK/START** (OK/mise en marche) pour confirmer votre choix.

12 Hr OFF StAY On

Figure 5 : Mode d'économie d'énergie 12 heures (gauche) et réglage de cuisson continue (droite)

RÉGLAGE DES COMMANDES DU FOUR

Changer le mode d'affichage des températures (Fahrenheit à Celsius)

Le régulateur électronique du four est réglé pour afficher la température en degrés Fahrenheit lorsqu'il quitte l'usine. L'affichage peut être configuré pour indiquer les températures du four en degrés Fahrenheit ou Celsius.

Pour changer le mode d'affichage de la température de °F à °C ou de °C à °F :

1. Appuyez sur la touche **Broil** (gril) et maintenez-la enfoncée pendant 6 secondes.
2. Lorsque **F** (ou **C**) s'affiche, appuyez sur **Self Clean** (autonettoyage) pour alterner entre les modes d'affichage de température Fahrenheit et Celsius.
3. Appuyez sur **OK/START** (OK/mise en marche) pour confirmer votre choix.

Important: Il est impossible de changer le mode de température affiché pendant la cuisson, lorsqu'une mise en marche différée a été programmée ou que la fonction d'autonettoyage est activée.



Réglage du mode de commande silencieux ou sonore

Le mode silencieux permet d'utiliser les commandes sans sons. Vous pouvez programmer le fonctionnement silencieux des commandes et du régulateur, puis revenir plus tard au fonctionnement normal, avec tous les bips et les sons habituels.

Pour régler le mode silencieux ou sonore :

1. Appuyez sur la touche **Delay Start** (mise en marche différée) et maintenez-la enfoncée pendant 6 secondes.
2. Appuyez sur la touche **Self Clean** (autonettoyage) pour alterner entre le mode sonore (**bEEP On**) et le mode silencieux (**bEEP OFF**) (Figure 6).
3. Appuyez sur **OK/START** (OK/mise en marche) pour confirmer votre choix.



Figure 6 : Affichage du fonctionnement en mode sonore et en mode silencieux

Réglage du verrouillage du four

Votre four comporte une fonction qui permet de verrouiller sa porte et les touches du tableau de commande.

Pour activer le verrouillage du four :

1. Assurez-vous que la porte du four est complètement fermée.
2. Appuyez sur la touche de verrouillage du four et maintenez-la enfoncée pendant 3 secondes. Le mécanisme de verrouillage motorisé de la porte commence automatiquement à verrouiller la porte du four. N'ouvrez pas la porte du four. La porte du four prend environ 15 secondes à se verrouiller complètement. Une fois la porte verrouillée, le mot **DOOR** (porte) et l'icône de verrouillage s'affichent à l'écran.


Pour désactiver le verrouillage du four :

1. Appuyez sur la touche de verrouillage du four et maintenez-la enfoncée pendant 3 secondes. Le verrou motorisé de la porte commence automatiquement à déverrouiller la porte du four. N'ouvrez pas la porte du four. La porte du four prend environ 15 secondes à se déverrouiller complètement.
2. Lorsque le mot **DOOR** (porte) et l'icône de verrouillage disparaissent de l'afficheur, la porte du four peut être ouverte et les touches des commandes du four peuvent être utilisées.

Important : Si une touche de commande est utilisée lorsque le verrouillage du four est activé, elle émet trois bips pour indiquer qu'aucune action n'est possible lorsque la fonction de verrouillage du four est activée.

Fonctionnement des lampes du four

Les lampes intérieures du four s'allument automatiquement à l'ouverture de la porte. La lumière du four ne fonctionne pas lors d'un cycle d'autonettoyage. Pour de meilleurs résultats de cuisson, ne laissez pas la lampe du four allumée pendant la cuisson.

Appuyez sur  pour allumer ou éteindre l'éclairage du four lorsque la porte est fermée. Les lampes du four sont situées sur la paroi arrière de l'appareil et sont protégées par un globe en verre. Le protecteur en verre protège l'ampoule des températures élevées et doit toujours être en place lorsque le four fonctionne.

Pour remplacer la lampe du four, reportez-vous à « Remplacement de l'ampoule du four » de la section « Entretien et nettoyage ».



RÉGLAGE DES COMMANDES DU FOUR

Préchauffage rapide

Le préchauffage rapide (Quick Preheat) est idéal pour la cuisson sur une seule grille des aliments emballés et prêts à manger et aliments préparés à partir d'ingrédients de base et peut être programmé pour des températures comprises entre 77 °C (170 °F) et 288 °C (550 °F). Suivez les instructions de la recette ou de l'emballage pour connaître la durée et la température de cuisson requises. Lorsque le préchauffage rapide est terminé, une tonalité de rappel retentit et les aliments doivent être placés dans le four.

ATTENTION

Servez-vous toujours de maniques ou de gants isolants pour utiliser le four. Lors de la cuisson, l'intérieur du four, les grilles et la surface de cuisson deviennent très chauds, ce qui pourrait causer des brûlures.

Pendant la fonction de préchauffage rapide, le brûleur de cuisson va s'allumer et s'éteindre. Le ventilateur de convection s'allume lorsque le four préchauffe et s'allume et s'éteint au besoin pendant la cuisson. Selon votre préférence du niveau de cuisson, les temps de cuisson peuvent varier. Surveillez les aliments de près.

Important :

- Placez toujours les aliments au centre du four, sur la grille en position 2 glisse ou 3 plat (Figure 7).
- Placez les aliments comme illustré à la Figure 7.
- Pour de meilleurs résultats lors de la cuisson de pâte et d'aliments à base de pâte comme les biscuits et les pâtisseries, utilisez la fonction de cuisson à convection et placez les aliments dans le four lorsque la tonalité de rappel indique que le four est complètement préchauffé.
- Les aliments pourraient avoir besoin d'être retirés plus tôt et devraient être vérifiés à la durée de cuisson minimale recommandée.

Pour régler une température de préchauffage de 350 °F (177 °C) :

1. Disposez les grilles intérieures du four.
2. Appuyez sur **Quick Preheat** (préchauffage rapide). « 350 » s'affichera.
3. Appuyez sur **OK/START** (OK/mise en marche).
4. « 350 » et **QUICK PREHEAT** (préchauffage rapide) s'afficheront pendant le préchauffage du four.
5. Appuyez sur **OFF** (arrêt) lorsque la cuisson est terminée ou pour annuler la fonction de préchauffage.

Pour changer la température de préchauffage lorsque le four est en cours de préchauffage (par exemple, pour passer de 350 °F [177 °C] à 425 °F [218 °C]) :

6. Entrez la nouvelle température de préchauffage. Appuyez sur **4 2 5**.
7. Appuyez sur **OK/START** (OK/mise en marche). « 425 » s'affichera.
8. Lorsque la cuisson est terminée, appuyez sur **OFF** (arrêt).

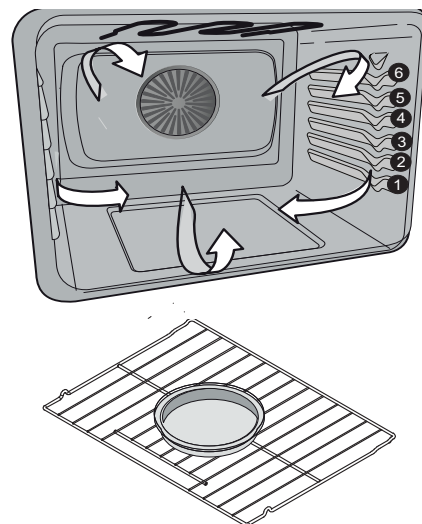


Figure 7: Positions des grilles; Cuisson sur une seule grille pour aliments prêts à servir

Remarque : Le four est équipé de ventilateurs de refroidissement qui s'allument lorsque le four atteint une température suffisamment élevée et restent allumés jusqu'à ce que la cavité du four soit refroidie. Dans le four double encastré, le ventilateur de refroidissement de la cavité du four inactif démarre si nécessaire lorsque la température dans le four actif devient suffisamment chaude. Les ventilateurs de refroidissement peuvent rester allumés pendant un certain temps après l'arrêt des fonctions de cuisson. Cela est normal.

RÉGLAGE DES COMMANDES DU FOUR

Réglage de la cuisson au four

La cuisson des aliments est effectuée par de la chaleur qui monte de la sole du four. La chaleur et l'air circulent naturellement dans le four. Un bip de rappel est émis pour indiquer le moment où la température de cuisson est atteinte et où il faut placer la nourriture dans le four. Les ventilateurs de convection s'allument lors du préchauffage, puis s'allument et s'éteignent au besoin pendant la cuisson.

Le préchauffage peut être réglé pour toute température comprise entre 77 °C (170 °F) et 288 °C (550 °F)

! ATTENTION

Servez-vous toujours de maniques ou de gants isolants pour utiliser le four. Lors de la cuisson, l'intérieur du four, les grilles et la surface de cuisson deviennent très chauds, ce qui pourrait causer des brûlures.

Conseil pour la cuisson au four

- Attendez que le préchauffage du four soit complètement terminé avant de faire cuire des aliments comme des biscuits, des gâteaux et des pains.
- Utilisez la fonction de cuisson à convection pour de meilleurs résultats lorsque vous cuisez des biscuits sur plusieurs grilles.
- La cuisson au four conventionnelle est le meilleur mode de cuisson pour cuire les gâteaux.
- Pour de meilleurs résultats lorsque vous faites cuire des gâteaux étagés à l'aide de deux grilles de four, placez les grilles aux positions 1 plat et 4 glisse et placez les moules comme indiqué à la [Figure 8](#).
- Lorsque vous utilisez un seul grille pour faire cuire des biscuits, des gâteaux, des petits pains ou des muffins, utilisez la position de grille 3 plat ou 2 glisse.
- Laissez un espace d'au moins 5 cm (2 po) entre les ustensiles de cuisson pour permettre à l'air de bien circuler.
- Les ustensiles de cuisson sombres ou émoussés absorbent plus de chaleur que les ustensiles de cuisson brillants, ce qui donne des aliments sombres ou trop cuits. Il peut être nécessaire de réduire la température du four ou le temps de cuisson pour éviter la surbrillance de certains aliments.
- Les casseroles brillantes sont recommandées pour les gâteaux, les biscuits et les muffins.
- N'ouvrez pas souvent la porte du four. Cela réduira la température du four et peut augmenter le temps de cuisson.

Pour programmer une cuisson à une température de 350 °F (177 °C) :

1. Appuyez sur **Bake** (cuisson au four).
2. **350°** s'affiche.
3. Appuyez sur **OK/START** (OK/mise en marche).

Vous pouvez arrêter la cuisson à tout moment en appuyant sur **OFF** (arrêt).

Pour changer la température du four à 425 °F (218 °C) une fois la cuisson commencée :

1. Entrez la nouvelle température de **4 2 5** à l'aide des touches numériques.
2. Appuyez sur **OK/START** (OK/mise en marche).
3. Vous pouvez arrêter la cuisson à tout moment en appuyant sur **OFF** (arrêt).

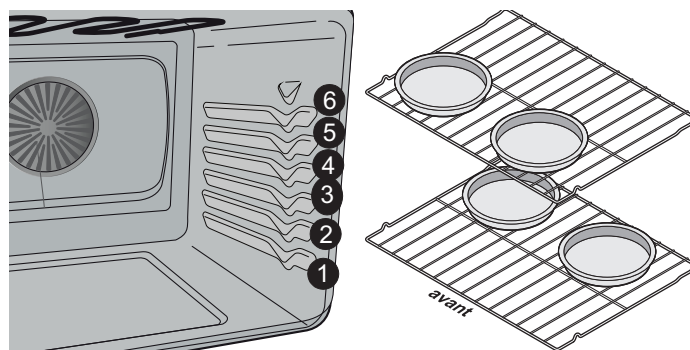


Figure 8: Positions recommandées des grilles et des moules

Important : Le four ne peut pas cuire pendant plus de 12 heures. Si vous souhaitez cuire pendant une plus longue période de temps, consultez la section « [Passer de la fonction de cuisson au four continue à la fonction d'économie d'énergie 12 heures](#) » de la [page 14](#) pour plus de détails.

RÉGLAGE DES COMMANDES DU FOUR

Cuisson à convection

La cuisson à convection permet de faire circuler uniformément l'air chaud à l'intérieur du four à l'aide d'un ventilateur. La distribution de chaleur étant ainsi améliorée, la nourriture cuit et brunit plus uniformément. L'air chaud circule autour de la nourriture de tous les côtés. La cuisson à convection peut être réglée pour toute température comprise entre 77 °C (170 °F) et 288 °C (550 °F).

Parmi les avantages de la cuisson à convection :

- Vous pouvez utiliser plusieurs grilles.

Conseil pour la cuisson au four

- Attendez que le préchauffage du four soit complètement terminé avant de faire cuire des aliments comme des biscuits, des gâteaux et des pains.
- Lorsque vous faites cuire des gâteaux à l'aide de deux grilles, placez les ustensiles de cuisson aux positions 1 plat et 3 glisse et placez les ustensiles de cuisson comme indiqué sur la [Figure 9](#).
- Lorsque vous utilisez un seul grille pour faire cuire des biscuits, des gâteaux, des petits pains ou des muffins, utilisez la position de grille 3 plat ou 2 glisse.
- À moins que la recette ne soit décrite pour une cuisson par convection, utilisez la fonction **Conv Convert** (conversion à la convection) pour réduire la température du four qui est recommandée dans la recette.

Pour régler la cuisson à convection à la température du four par défaut de 350 °F (177 °C) :

1. Appuyez sur **Conv Bake** (cuisson à convection).
2. **Conv Bake** et « 350° » s'afficheront.
3. Appuyez sur **OK/START** (OK/mise en marche). Le ventilateur de convection s'allumera et restera en marche pendant la cuisson.
4. Vous pouvez arrêter la cuisson à convection à tout moment en appuyant sur **OFF** (arrêt).

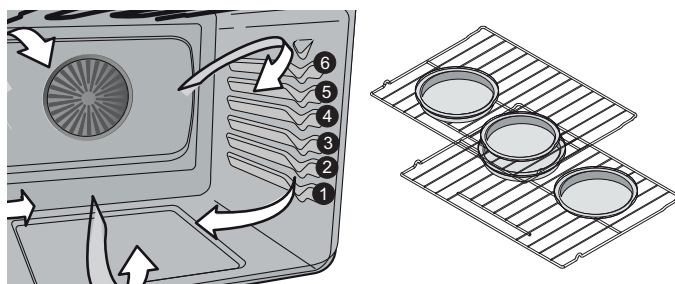


Figure 9 : Recommandées des grilles et des moules

Réglage de la conversion à la convection

Appuyer sur la touche **Conv Convert** (conversion à la convection) permet de convertir automatiquement la température de cuisson entrée pour toute recette de cuisson standard à la température inférieure requise pour la cuisson à convection.

Pour régler le four pour une cuisson à convection à une température de 400 °F (205 °C) :

1. Disposez les grilles à l'intérieur du four.
2. Appuyez sur **Conv Bake** (cuisson à convection).
3. Appuyez sur **4 0 0**.
4. Appuyez sur **Conv Convert** (conversion à la convection).
5. Appuyez sur **OK/START** (OK/mise en marche).
6. Placez la nourriture dans le four.

REMARQUES

Appuyez sur **OFF** (arrêt) pour arrêter la fonction à tout moment.

Important note:

- La conversion à la convection ne peut être utilisée qu'avec la fonction de cuisson à convection.
- Lors de l'utilisation de la fonction de conversion à la convection, la réduction du temps de cuisson peut varier en fonction de la température du four.
- Si la porte du four est ouverte lorsqu'une fonction à convection est utilisée, le ventilateur de convection arrête de tourner jusqu'à ce que la porte soit refermée.
- Évitez d'ouvrir la porte du four trop souvent. La température du four diminue lorsque la porte du four est ouverte et cela peut augmenter le temps de cuisson nécessaire pour une cuisson optimale.

ATTENTION

Servez-vous toujours de maniques ou de gants isolants pour utiliser le four. Lors de la cuisson, l'intérieur du four, les grilles et la surface de cuisson deviennent très chauds, ce qui pourrait causer des brûlures.

RÉGLAGE DES COMMANDES DU FOUR

Réglage de la mise en marche différée

La mise en marche différée (Delay Start) règle une heure de mise en marche différée pour les fonctions de cuisson ou de nettoyage du four. Avant de programmer une mise en marche différée, assurez-vous que l'horloge indique l'heure juste. La mise en marche différée doit être réglée avant de démarrer la fonction de cuisson.

AVERTISSEMENT

Danger d'empoisonnement alimentaire. Ne laissez pas la nourriture reposer plus d'une heure avant ou après la cuisson. Vous risqueriez d'être malade ou de subir un empoisonnement alimentaire. Les aliments qui se gâtent facilement comme le lait, les œufs, le poisson, la viande et la volaille doivent d'abord être refroidis au réfrigérateur. Même une fois refroidis, les aliments ne doivent pas être placés dans le four plus d'une heure avant le début de la cuisson et ils doivent être retirés rapidement du four une fois la cuisson terminée.

Pour programmer le four pour une mise en marche différée à partir de 5 h 30 et pour une cuisson à 375 °F (191 °C) :

1. Appuyez sur **Bake** (cuisson au four).
7. Entrez **3 7 5** à l'aide des touches numériques.
2. Appuyez sur **Delay Start** (mise en marche différée).
3. Entrez **5 3 0** à l'aide des touches numériques.
4. Appuyez sur **OK/START** (OK/mise en marche) pour confirmer votre réglage.
5. Le four s'allumera lorsque l'heure de mise en marche différée (5 h 30) sera atteinte.

Important note:

La mise en marche différée peut être réglée à l'aide du mode sur 24 heures. Pour régler l'horloge en mode de fonctionnement 24 heures. Reportez-vous à la section « Réglage de l'affichage de l'horloge en mode 12 heures ou 24 heures » de la page 14 pour plus d'information. La fonction de mise en marche différée (Delay Start) peut être réglée avec les fonctions de cuisson à convection, de rôtissage à convection, de conversion à la convection, de cuisson au four conventionnelle, de rôtissage et de l'autonettoyage.

Fermentation du pain

Le mode de fermentation du pain conserve une température chaude utile pour faire lever les produits contenant de la levure. La fonction de fermentation du pain n'est disponible qu'avec le four inférieur.

Les réglages de température suivants s'utilisent avec le mode de fermentation du pain :

- Réglage de la fonction de fermentation du pain : 38 °C/100 °F

Pour régler le four pour la fermentation du pain :

1. Appuyez sur la touche Bread Proof (fermentation du pain)
2. **PrF** s'affichera.
3. Appuyez sur **OK/START** (OK/mise en marche).
4. Le four maintiendra la température nécessaire à la fermentation. Utilisez la lampe du four pour vérifier la fermentation du processus de fermentation. Éteignez la lampe après la vérification.
5. Une fois la fermentation terminée, appuyez sur **OFF** (arrêt).

RÉGLAGE DES COMMANDES DU FOUR

Réglage du gril

Utilisez la fonction de gril pour cuire des aliments qui nécessitent une exposition directe à la chaleur radiante et obtenir des résultats de brunissement optimaux. Le gril peut produire de la fumée. Si l'émission de fumée est excessive, placez les aliments plus loin de l'élément chauffant. La cuisson au **gril** est réglée par défaut à une température de 288 °C (550 °F) mais elle peut être réglée pour toute température comprise entre 204 °C (400 °F) et 288 °C (550 °F).

! AVERTISSEMENT

Si un feu se déclenche dans le four, laissez la porte de ce dernier fermée et éteignez le four. Si le feu se poursuit, servez-vous d'un extincteur. Ne jetez pas d'eau ni de farine sur le feu. La farine peut provoquer une explosion et l'eau peut propager un feu de friture et causer des blessures.

! ATTENTION

Servez-vous toujours de maniques ou de gants isolants pour utiliser le four. Lors de la cuisson, l'intérieur du four, les grilles et la surface de cuisson deviennent très chauds, ce qui pourrait causer des brûlures.

Important : La lèchefrite et sa grille permettent de recueillir la graisse et de la tenir à l'écart de la chaleur très élevée du gril. Ne vous servez pas de la lèchefrite sans sa grille. Ne recouvrez pas la grille de papier d'aluminium. La graisse ainsi exposée pourrait prendre feu.

Remarque : COUP D'OEUIL PORTE OUVERTE: Si la porte du four est laissée ouverte pendant plus de 3 minutes pendant la cuisson au gril, une alarme retentit pour avvertir l'utilisateur de fermer la porte du four. Si la porte n'est pas fermée, le four s'éteindra dans les 30 secondes suivant l'alarme de porte ouverte.

Pour programmer la fonction de cuisson au gril à la température de gril par défaut de 550 °F (288 °C) :

1. Organisez les grilles de four lorsqu'elles sont froides. Pour des résultats de brunissement optimaux, préchauffez le four pendant 2 minutes avant d'ajouter de la nourriture.
2. Placez l'ustensile de cuisson dans le four.
3. Appuyez sur **Broil** (gril). Faites toujours griller les aliments avec la porte du four fermée.
4. Appuyez sur **OK/START** (OK/mise en marche).
5. Passez l'aliment au gril sur un côté jusqu'à ce qu'il brunisse. Retournez-le et faites-le griller de l'autre côté, selon votre goût.
6. Lorsque la cuisson au gril est terminée, appuyez sur **OFF** (arrêt).

Vous pouvez arrêter la cuisson au gril à tout moment en appuyant sur **OFF** (arrêt).

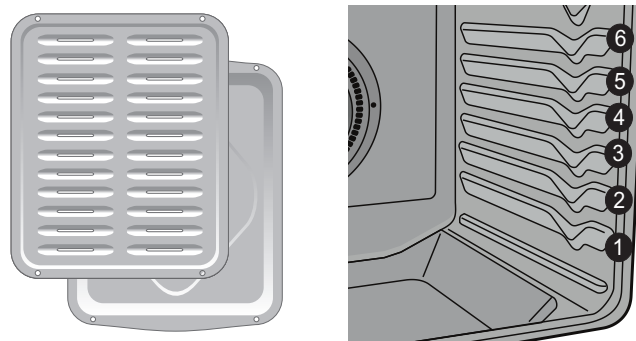


Figure 10 : Lèchefrite avec grille (G) et positions de la grille (D)

Remarque : Si aucune lèchefrite et sa grille ne sont fournies avec cette cuisinière, il vous est possible d'en faire l'achat directement sur le site frigidaire.com.

RÉGLAGE DES COMMANDES DU FOUR

Remarques importantes :

- Placez toujours les grilles lorsque le four est froid.
- Faites toujours griller les aliments avec la porte du four fermée. Si vous utilisez la fonction de cuisson au gril avec la porte ouverte, une alarme retentira pour vous avertir de fermer la porte. Si elle reste ouverte, la fonction de cuisson au gril sera annulée.
- Pour des résultats de cuisson au gril optimaux, utilisez une lèchefrite et une grille de lèchefrite afin d'évacuer la graisse de la nourriture et d'éviter les éclaboussures et la formation de fumée.
- Lors de la cuisson au gril, tirez toujours la grille du four jusqu'à la position d'arrêt avant de tourner la nourriture ou de la retirer du four.
- Si aucune lèchefrite et sa grille ne sont fournies avec cette cuisinière, il vous est possible d'en faire l'achat directement sur le site frigidare.com.

Fig. 11 Suggestions pour la cuisson au gril

Aliments	Position de la grille	Température	Temps de cuisson (minutes)		Température interne	Cuisson
			1 ^{er} côté	2 ^e côté		
Steak de 2,5 cm (1 po) d'épaisseur	5	288 °C (550 °F)	5	4	60 °C (140 °F)	Saignant*
Steak de 2,5 cm (1 po) d'épaisseur	5 ou 6	288 °C (550 °F)	6	4	63 °C (145 °F)	Medium
Steak de 2,5 cm (1 po) d'épaisseur	5 ou 6	288 °C (550 °F)	8	7	77 °C (170 °F)	Bien cuit
Côtelettes de porc de 1,9 cm (3/4 po) d'épaisseur	5	288 °C (550 °F)	12	10	77 °C (170 °F)	Bien cuit
Poulet avec os	5	232 °C (450 °F)	20	10	77 °C (170 °F)	Bien cuit
Poulet désossé	5	232 °C (450 °F)	8	6	77 °C (170 °F)	Bien cuit
Poisson	5	288 °C (550 °F)	selon les instructions		77 °C (170 °F)	Bien cuit
Crevettes	4	288 °C (550 °F)	selon les instructions		77 °C (170 °F)	Bien cuit
Galette de bœuf haché de 2,5 cm (1 po) d'épaisseur	5	288 °C (550 °F)	9	7	63 °C (145 °F)	Medium
Galette de bœuf haché de 2,5 cm (1 po) d'épaisseur	5	288 °C (550 °F)	10	8	77 °C (170 °F)	Bien cuit

* Selon le département de l'Agriculture des États-Unis : « Le bœuf frais saignant est populaire, mais il est important de savoir que de le faire cuire à seulement 60 °C/140 °F implique que certains organismes pouvant causer des empoisonnements alimentaires peuvent survivre. » (Source : Safe Food Book). La température la plus basse recommandée par le département de l'Agriculture des États-Unis est de 63 °C/145 °F pour l'obtention de bœuf frais mi-saignant. 77 °C (170 °F) pour une cuisson « bien cuit ».

REMARQUE : La cuisson au gril est une cuisson directe et produira de la fumée. Si l'émission de fumée est excessive, placez les aliments plus loin de l'élément chauffant. Surveillez toujours attentivement les aliments pour éviter de les brûler.

RÉGLAGE DES COMMANDES DU FOUR

Rôtissage à convection

Le rôtissage à convection combine un programme de cuisson standard à l'utilisation du ventilateur et de l'élément de convection pour rôtir rapidement les viandes et la volaille. L'air chaud circule autour de la viande de tous les côtés, emprisonnant jus et saveurs. Les viandes cuites au moyen de ce mode sont croustillantes et dorées à l'extérieur tout en restant tendres à l'intérieur.

⚠ AVERTISSEMENT

Si des flammes apparaissent dans le four, fermez la porte du four et éteignez-le. Si le feu se poursuit, servez-vous d'un extincteur. Ne jetez pas d'eau ni de farine sur le feu. La farine peut être explosive.

⚠ ATTENTION

Servez-vous toujours de maniques ou de gants isolants pour utiliser le four. Lors de la cuisson, l'intérieur du four, les grilles et la surface de cuisson deviennent très chauds, ce qui pourrait causer des brûlures.

Avantages du rôtissage à convection :

- Certains aliments cuisent de 25 à 30 % plus rapidement, ce qui vous permet d'économiser temps et énergie.
- Aucun ustensile de cuisson spécial n'est requis.
- Le préchauffage n'est pas nécessaire pour la plupart des viandes et la volaille.
- Assurez-vous de bien suivre les recommandations de votre recette concernant la température et le temps de cuisson. Reportez-vous au tableau du rôtissage à convection pour obtenir des renseignements supplémentaires.

Pour régler le rôtissage à convection :

1. Placez la grille dans la lèche-frite. Placez la viande (le côté gras vers le haut) sur la grille.
2. Assurez-vous que la grille est solidement fixée sur la lèche-frite. Ne vous servez jamais de la lèche-frite sans sa grille.
3. Placez l'aliment préparé sur la grille de four et faites glisser le tout à l'intérieur du four.
4. Fermez la porte du four.
5. Appuyez sur **Conv Roast** (rôtissage à convection).
6. Entrez la température souhaitée à l'aide des touches numériques.
7. Appuyez sur **OK/START** (OK/mise en marche).
8. Appuyez sur **OFF** (arrêt) lorsque la cuisson est terminée ou pour annuler la fonction de rôtissage à convection.

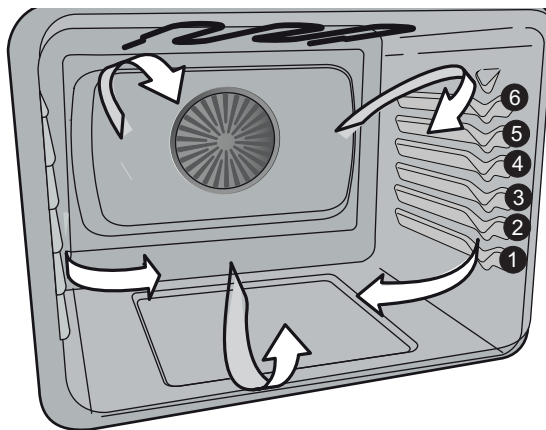


Figure 12 : Rôtissage à convection sur les grilles du four inférieur

RÉGLAGE DES COMMANDES DU FOUR

Conseils pour le rôtissage à convection :

- Pour le rôtissage à convection, le préchauffage n'est pas nécessaire pour la plupart des viandes et pour la volaille.
- Disposez les grilles du four de manière à ce que les grandes pièces de viande et de volaille soient sur la grille la plus basse du four.
- Utilisez les positions de grille 1 glisse ou 2 plat pour cuire les rôtis et les morceaux de volaille plus petits.
- Étant donné que la cuisson au gril à convection cuit les aliments plus rapidement, vous pouvez réduire le temps de cuisson recommandée dans la recette jusqu'à un maximum de 25 % (vérifiez l'état de cuisson de l'aliment à ce moment). Au besoin, augmentez la durée de cuisson jusqu'à ce que vous obteniez la cuisson désirée.
- Assurez-vous de bien suivre les recommandations de votre recette concernant la température et le temps de cuisson ou reportez-vous aux recommandations sur le rôtissage à convection de ce guide pour obtenir des renseignements supplémentaires.
- Ne recouvrez pas la nourriture lorsque vous la rôtissez à sec. Cela empêchera la viande de brunir correctement.
- Lorsque vous cuisez de la viande, utilisez la lèchefrite et la grille. La lèchefrite recueille les écoulements de graisse et sa grille prévient les éclaboussures.

Tableau 1 : Recommandations pour la température et la durée de rôtissage à convection

Viande		Poids	Température du four	Température interne	Minutes par 0,45 kg (1 lb)
Bœuf	Rôti de bœuf de première qualité*	1,8 à 2,7 kg (4 à 6 lb)	177 °C (350 °F)	*71 °C (160 °F)	25 à 30
	Rôti de faux-filet*	1,8 à 2,7 kg (4 à 6 lb)	177 °C (350 °F)	*71 °C (160 °F)	25 à 30
	Rôti de filet	0,9 à 1,4 kg (2 à 3 lb)	204 °C (400 °F)	*71 °C (160 °F)	15 à 25
Volaille	Dinde entière**	5,4 à 7,3 kg (12 à 16 lb)	163 °C (325 °F)	82 °C (180 °F)	8 à 10
	Dinde entière**	5,4 à 9 kg (de 16 à 20 lb)	163 °C (325 °F)	82 °C (180 °F)	10 à 15
	Dinde entière**	9,1 à 10,9 kg (20 à 24 lb)	163 °C (325 °F)	82 °C (180 °F)	12 à 16
	Poulet	1,4 à 1,8 kg (3 à 4 lb)	177 °C à 191 °C (350 °F à 375 °F)*	82 °C (180 °F)	12 à 16
Porc	Rôti de jambon frais	1,8 à 2,7 kg (4 à 6 lb)	163 °C (325 °F)	71 °C (160 °F)	30 à 40
	Rôti de palette	1,8 à 2,7 kg (4 à 6 lb)	163 °C (325 °F)	71 °C (160 °F)	20 à 30
	Longe	1,4 à 1,8 kg (3 à 4 lb)	163 °C (325 °F)	71 °C (160 °F)	20 à 25
	Jambon précuit	2,3 à 3,2 kg (5 à 7 lb)	163 °C (325 °F)	71 °C (160 °F)	30 à 40

* Selon le département de l'Agriculture des États-Unis : « Le bœuf frais saignant est populaire, mais il est important de savoir que de le faire cuire à seulement 60 °C/140 °F implique que certains organismes pouvant causer des empoisonnements alimentaires peuvent survivre. » (Source : Safe Food Book). La température la plus basse recommandée par le département de l'Agriculture des États-Unis est de 63 °C/145 °F pour l'obtention de bœuf frais mi-saignant. 77 °C (170 °F) pour une cuisson « bien cuit ». ** La dinde farcie nécessite du temps de rôtissage additionnel. Protégez les pattes et la poitrine avec du papier d'aluminium pour empêcher le brunissage et le séchage excessifs de la peau.

RÉGLAGE DES COMMANDES DU FOUR

Cuire à l'aide d'une sonde thermique

Utilisez la sonde pour obtenir de meilleurs résultats lorsque vous cuisinez des aliments tels que des rôtis, du jambon ou une volaille. Lorsqu'elle est réglée correctement, la fonction probe (sonde) vous avertira lorsque l'intérieur d'un aliment aura atteint la température cible désirée.

Lorsqu'elle est en fonction, la sonde affiche la température interne de l'aliment pendant sa cuisson. L'utilisation de cet accessoire permet d'éliminer les approximations quant au moment où il faut ouvrir la porte du four pour vérifier le thermomètre. Pour certains types d'aliments, en particulier la volaille et les rôtis, l'utilisation d'une sonde pour vérifier leur température interne est la meilleure façon de savoir s'ils sont bien cuits.

ATTENTION

N'utilisez pas d'ustensiles de cuisine pour tirer sur le câble ou les poignées de la sonde. En tout temps, insérez et retirez la sonde à l'aide de ses poignées (voir [Figure 13](#)) et utilisez toujours des maniques pour vous protéger les mains contre les brûlures.

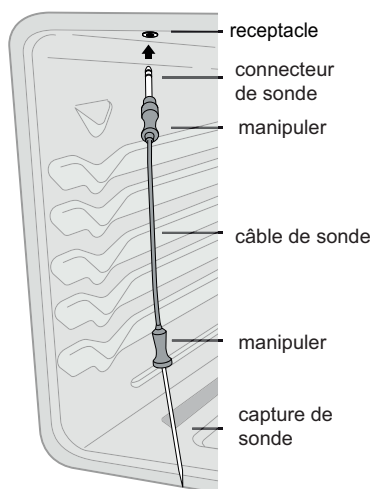


Figure 13 : Utilisation de la sonde

IMPORTANT

Ne rangez pas la sonde à l'intérieur du four. N'utilisez que la sonde d'origine fournie avec votre four. Brancher une autre sonde ou un autre dispositif dans la prise de la sonde peut endommager le régulateur du four, le système électronique de l'appareil et la prise de la sonde.

Avant de démarrer un cycle d'autonettoyage, assurez-vous que la sonde a été enlevée de l'intérieur du four. Faites décongeler complètement les produits surgelés avant d'y insérer la sonde.

Insertion correcte de la sonde : Insérez toujours la sonde de sorte que la pointe se trouve au centre de la partie la plus épaisse de la pièce de viande ou de l'aliment (voir [Figure 14](#)). Pour obtenir une lecture juste de la température, la sonde ne doit pas toucher aux os, au gras, au cartilage ni à l'ustensile.



Figure 14 : Insérer la sonde dans la partie la plus épaisse de l'aliment

- Pour le jambon ou l'agneau non désossé, insérez la sonde au centre de l'articulation ou du muscle situé le plus bas.
- Pour les mets comme les pains de viande ou les plats mijotés, insérez la sonde dans le centre de l'aliment.
- Lorsque vous faites cuire du poisson, insérez la sonde juste au-dessus des branchies.
- Pour de la volaille ou de la dinde entière, insérez la sonde complètement dans la partie la plus épaisse de la poitrine (voir [Figure 15](#)).

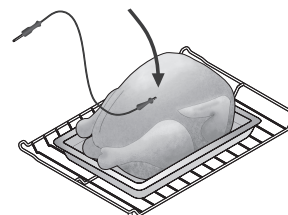


Figure 15 : Sonde insérée dans la partie la plus épaisse de la poitrine

RÉGLAGE DES COMMANDES DU FOUR

Réglage de la sonde :

1. Insérez la sonde dans l'aliment. Placez les aliments préparés sur les grilles du four disposées à la position désirée et glissez-les dans le four.
2. Branchez le connecteur de la sonde dans la prise située à l'intérieur du four (assurez-vous que le four est froid). La prise de la sonde est située dans le coin supérieur gauche de la paroi interne de la cavité du four (voir Figure 13).
3. Placez le préchauffage rapide, la cuisson au four, la cuisson à convection ou le rôtissage à convection et, si nécessaire, ajustez la température du four en conséquence.
4. Appuyez sur **OK / START**.
5. Appuyez sur Meat Probe. La température par défaut de la sonde de viande de 170 ° F apparaît. À l'aide des touches numériques, définissez la température interne souhaitée pour les aliments. (voir Figure 16). Fermer la porte du four.



Figure 16 : Sonde détectée affichant sa température

Remarque : La température cible minimale est 60 °C (140 °F) et la température cible maximale est 99 °C (210 °F). La température par défaut est 170 °F (77 °C).

6. Appuyez sur **OK / START** pour accepter la température cible.
7. Le tableau de commande du four émettra 3 bips lorsque la température cible interne sera atteinte.
8. Lorsque la température cible interne est atteinte, le four passe automatiquement en mode **Hld** (maintien au chaud) et conserve la température du four à 77 °C (170 °F) jusqu'à annulation de la fonction.
9. Vous pouvez arrêter la cuisson à tout moment en appuyant sur la touche **OFF** (arrêt).

REMARQUES

Lors du processus de cuisson, la température interne de l'aliment s'affiche par défaut. Pour afficher la température cible, appuyez une fois sur la touche probe (sonde). Après 6 secondes, la température interne de l'aliment s'affichera de nouveau. Pour vous assurer de la précision de la température interne de l'aliment, ne retirez pas la sonde de l'aliment ou de la prise avant que la température cible n'ait été atteinte.

Si la sonde est retirée de la prise uniquement, la fonction de la sonde est automatiquement annulée, mais le four continue la cuisson. Si la sonde est retirée de l'aliment uniquement, la fonction de la sonde reste active et pourrait générer un message de sonde trop chaude (**probe too hot**).

Pour modifier la température cible en cours de cuisson, appuyez une fois sur la touche « Meat Probe » (sonde thermique). Utilisez les touches numériques pour modifier la température cible. Appuyez sur la touche **OK/START** (OK/mise en marche) pour confirmer les modifications.

Tableau 2 : Températures internes de cuisson recommandées par l'USDA

Type d'aliments	Température interne
Viande hachée et mélanges de viande	
Bœuf, porc, veau, agneau	71 °C (160 °F)
Dinde, poulet	74 °C (165 °F)
Bœuf, veau, agneau frais	
Mi-saignant	63 °C (145 °F)
Medium	71 °C (160 °F)
Bien cuit	77 °C (170 °F)
Dinde et poulet entiers	74 °C (165 °F)
Poitrines et rôtis de volaille	74 °C (165 °F)
Cuisses et ailes de volaille	74 °C (165 °F)
Farce (cuite séparément ou avec la volaille)	74 °C (165 °F)
Jambon frais (non cuit)	71 °C (160 °F)
Jambon précuit (à réchauffer)	60 °C (140 °F)
Plats contenant des œufs	71 °C (160 °F)
Restes de repas et plats mijotés	74 °C (165 °F)

Selon le département de l'Agriculture des États-Unis : « Le bœuf frais saignant est populaire, mais il est important de savoir que de le faire cuire à seulement 60 °C/140 °F implique que certains organismes pouvant causer des empoisonnements alimentaires peuvent survivre. » (Source : *Safe Food Book, Your Kitchen Guide*, USDA) Pour en savoir plus, consultez le site sur la sécurité alimentaire et les inspections de la USDA à www.fsis.usda.gov.

RÉGLAGE DES COMMANDES DU FOUR

Pour choisir le réglage qui sera activé lorsque la température cible de la sonde sera atteinte :

Par défaut, le four est programmé pour arrêter automatiquement la cuisson et démarrer le mode de maintien au chaud lorsque la sonde a atteint la température cible. Si vous le désirez, il est possible de programmer le four pour qu'il poursuive la cuisson une fois la température cible atteinte. Le réglage des options doit être effectué lorsque le four est éteint. Il n'est pas nécessaire de brancher la sonde dans sa prise lorsque l'on règle cette option.

Pour programmer le four pour qu'il continue la cuisson une fois la température cible de la sonde atteinte :

1. Appuyez sur la touche **Meat Probe** (sonde thermique) et maintenez-la enfoncée pendant 6 secondes.
2. Appuyez sur la touche **Self Clean** (autonettoyage) jusqu'à ce que **Continu** (continuer) s'affiche, puis appuyez sur **OK/START** (OK/mise en marche) pour accepter le réglage.

Continu

Pour programmer le four pour qu'il s'arrête automatiquement et active le maintien au chaud une fois la température cible de la sonde atteinte :

1. Appuyez sur la touche **Meat Probe** (sonde thermique) et maintenez-la enfoncée pendant 6 secondes.
2. Appuyez sur la touche **Self Clean** (autonettoyage) jusqu'à ce que **Cancel** (annuler) s'affiche, puis appuyez sur **OK/START** (OK/mise en marche) pour accepter le réglage.

Cancel

Message « probe too hot » (sonde trop chaude) :

Lorsque la sonde atteint une température dépassant 121 °C (250 °F), **Hot** (chaud) clignote sur l'afficheur. Si la sonde n'est pas retirée, ce message pourra continuer à s'afficher jusqu'à ce que le capteur atteigne 149 °C (300 °F) ou une température plus élevée, puis le four s'éteindra automatiquement. Assurez-vous que la sonde est entièrement insérée dans l'aliment.

Maintien au chaud

La fonction **Warm** (maintien au chaud) ne doit seulement être utilisée qu'avec des aliments qui sont déjà à une température de service. Le maintien au chaud conservera les aliments à leur température de service (77 °C/170 °F) jusqu'à l'annulation de la fonction.

Pour régler le maintien au chaud :

1. Au besoin, positionnez les grilles et placez les aliments dans le four.
2. Appuyez sur **Warm** (maintien au chaud) : **WARM** (maintien au chaud) s'affichera. (Si vous n'appuyez sur aucune autre touche dans les 25 secondes qui suivent, la demande de maintien au chaud s'annulera.)
3. Appuyez sur **OK/START** (OK/mise en marche). La fonction **Warm** (maintien au chaud) se mettra en marche automatiquement et restera active jusqu'à son annulation.

Remarque : Vous pouvez arrêter la fonction de maintien au chaud en tout temps en appuyant sur **OFF** (arrêt).

AVERTISSEMENT

Danger d'empoisonnement alimentaire. Ne laissez pas la nourriture reposer plus d'une heure avant ou après la cuisson. Vous risqueriez d'être malade ou de subir un empoisonnement alimentaire.

Lorsque vous utilisez la sonde thermique pour la cuisson, la fonction de maintien au chaud se mettra en marche automatiquement lorsque la sonde atteint la température cible de l'aliment. Le maintien au chaud conservera le four à une température de 77 °C (170 °F) jusqu'à l'annulation de la fonction.

RÉGLAGE DES COMMANDES DU FOUR

Réglage de la fonction de sabbat (à utiliser durant le sabbat juif et les fêtes juives)



Pour obtenir plus de renseignements et des directives d'utilisation ou pour consulter la liste complète des modèles qui possèdent la fonction de sabbat, rendez-vous au www.star-k.org.

Cet appareil offre des réglages spéciaux à utiliser durant le sabbat et les fêtes juives. Le mode sabbat désactive tous les signaux sonores audibles et les changements visuels de l'affichage sur les commandes du four. La fonction **Bake** (cuisson au four) est la seule fonction qui puisse être utilisée lorsque l'appareil est en mode sabbat. Les commandes du four sont verrouillées durant le mode sabbat.

Vous devez d'abord programmer le mode Bake (cuisson au four) et la ou les températures du four, ainsi que la fonction Delay Start (mise en marche différée), au besoin. Tous les réglages faits avant la programmation du mode sabbat seront visibles sur les afficheurs.

Le mode sabbat désactive la fonction d'économie d'énergie 12 heures préprogrammée à l'usine et l'appareil reste allumé jusqu'à ce que les fonctions de cuisson soient annulées. Si l'une ou l'autre des fonctions de cuisson est annulée lorsque l'appareil est en mode sabbat, aucun signal sonore ni visuel ne témoignera de cette annulation.

Si vous avez besoin des lampes intérieures du four, assurez-vous de les allumer avant de programmer le mode sabbat. Une fois que les lampes du four sont allumées et que le mode sabbat est activé, celles-ci demeurent allumées jusqu'à ce que le mode sabbat soit désactivé et que les lampes du four soient éteintes. Le fait d'ouvrir ou de fermer la porte n'activera pas les lampes intérieures du four.

Il est recommandé d'appuyer deux fois sur la touche **OK/START** (OK/mise en marche) si vous avez changé la température du four pendant que le mode sabbat était activé. Cela permet de s'assurer que le four demeure en fonction, même si la température du four réglée est hors de la plage des températures.

Si la température du four est réglée hors de sa plage de température, le four sélectionnera la température par défaut la plus près. Tentez de régler la température du four à nouveau.

AVERTISSEMENT

Danger d'empoisonnement alimentaire. Ne laissez pas la nourriture reposer plus d'une heure avant ou après la cuisson. Vous risqueriez d'être malade ou de subir un empoisonnement alimentaire. Les aliments qui se gâtent facilement comme le lait, les œufs, le poisson, la viande et la volaille doivent d'abord être refroidis au réfrigérateur. Même une fois refroidis, les aliments ne doivent pas être placés dans le four plus d'une heure avant le début de la cuisson et ils doivent être retirés rapidement du four une fois la cuisson terminée.

Important :

- N'utilisez aucune autre fonction du four, à l'exception de la cuisson au four lorsque la fonction de sabbat est activée. Les touches suivantes fonctionnent normalement avec la fonction de sabbat : touches numériques 0 à 9, Bake (cuisson au four), OK/START (OK/mise en marche) et OFF (arrêt). Aucune des autres touches ne devrait être utilisée lorsque la fonction de sabbat est activée.
- Vous pouvez changer la température du four une fois que la cuisson est commencée. Appuyez sur **Bake** (cuisson au four), utilisez les touches numériques pour entrer le changement de température (de 77 °C à 288 °C/170 °F à 550 °F), puis appuyez sur **OK/START** (OK/mise en marche) (pour les fêtes juives seulement).
- N'oubliez pas que les commandes du four n'émettent pas de signaux sonores et n'affichent plus les modifications une fois la fonction de sabbat activée.
- Le four restera allumé jusqu'à ce qu'il soit arrêté et ne pourra donc être utilisé qu'une seule fois pendant le sabbat/les fêtes juives.
- Si une heure de mise en marche différée de plus de 11 heures 59 minutes est souhaitée, réglez les commandes du four pour un affichage sur 24 heures. Reportez-vous à « [Réglage de l'affichage de l'horloge en mode 12 heures ou 24 heures](#) » à la [page 14](#) pour plus d'information.

RÉGLAGE DES COMMANDES DU FOUR

Pour programmer le four pour une cuisson à la température par défaut de 177 °C (350 °F) et activer la fonction de sabbat :

1. Assurez-vous que l'horloge est à l'heure.
2. Positionnez les grilles, placez l'ustensile de cuisson dans le four et fermez la porte. Appuyez sur **Bake** (cuisson au four).
3. Remarque : Si vous souhaitez utiliser la fonction de mise en marche différée, entrez l'heure de mise en marche maintenant. Voir « Réglage de la mise en marche différée » à la page 19 pour plus de détails.
4. Appuyez sur **OK/START** (OK/mise en marche).
5. Appuyez simultanément sur les touches **Self Clean** (autonettoyage) et **Delay Start** (mise en marche différée) et maintenez-les enfoncées pendant 3 secondes pour activer la fonction de sabbat. Une fois la fonction activée, **SAb** s'affichera pour indiquer que le four est correctement réglé pour la fonction de sabbat (Figure 17).



Figure 17: Four réglé pour la cuisson en mode sabbat

Pour éteindre le four, mais conserver la fonction de sabbat :

1. Appuyez sur **OFF** (arrêt).

Pour désactiver la fonction de sabbat :

Maintenez les touches **Self Clean** (autonettoyage) et **Delay Start** (mise en marche différée) enfoncées simultanément pendant au moins 3 secondes pour désactiver la fonction de sabbat. Les commandes émettront un signal sonore de confirmation et **SAb** disparaîtra de l'afficheur. Le four n'est plus programmé pour la fonction de sabbat.

Que faire après une panne électrique ou une interruption de courant si la fonction de sabbat est activée?

Le four s'éteint s'il y a une panne électrique. Lorsque le courant revient, le four ne se rallume pas automatiquement. Le four se rappellera que le réglage de sabbat était activé et affiche **SF** pour signaler l'erreur de fonction du mode sabbat (Figure 18).



Figure 18: Affichage illustrant une défaillance du mode sabbat

La nourriture peut être enlevée du four sans danger pendant que la fonction de sabbat est toujours activée. Cependant, le four ne peut être rallumé avant la fin du sabbat. Après le sabbat, désactivez la fonction de sabbat.

Appuyez simultanément sur les touches **Self Clean** (autonettoyage) et **Delay Start** (mise en marche différée) et maintenez-les enfoncées pendant au moins 3 secondes pour désactiver la fonction de sabbat. **SF** disparaît de l'afficheur et les fonctions normales du four peuvent être utilisées.

RÉGLAGE DES COMMANDES DU FOUR

Rétablir les réglages par défaut

Votre appareil dispose de réglages de commande de four prédéterminés (par défaut). Avec le temps, il se peut que l'utilisateur ait modifié ces réglages. Les options suivantes pourraient avoir été modifiées depuis l'achat de l'appareil :

- Mode d'affichage de l'horloge sur 12 ou 24 heures
- Réglages de la sonde thermique
- Mode de cuisson au four continue ou d'économie d'énergie 12 heures
- Commandes silencieuses ou sonores
- Affichage de la température du four (Fahrenheit ou Celsius)
- Réglages de la température du four (UPO)

ATTENTION

Tous les paramètres utilisateur ci-dessus seront restaurés aux paramètres d'usine par défaut.

Pour remettre les commandes du four aux réglages par défaut :

1. Maintenez la touche numérique **7** enfoncée jusqu'à ce qu'un signal sonore se fasse entendre (environ 6 secondes).
2. Appuyez sur **OK/START** (OK/mise en marche). Les commandes ont été réinitialisées aux réglages par défaut.

Ajustement de la température du four

Votre four a été réglé et testé en usine de façon à fournir des températures de cuisson précises. Au cours des premières utilisations, suivez attentivement les durées et les températures recommandées dans vos recettes. Si vous croyez que le four chauffe trop ou pas assez pour les durées indiquées dans vos recettes, vous pouvez ajuster le régulateur pour que le four chauffe plus ou moins que la température de four indiquée.

Important : N'utilisez pas de thermomètres comme ceux que l'on trouve dans les épiceries pour vérifier le réglage de la température intérieure de votre four. Ces thermomètres peuvent indiquer des températures qui varient de 11 à 22 °C (20 à 40 °F) par rapport aux températures réelles.

Il est possible d'augmenter ou de diminuer la température du four de 19 °C (35 °F) par rapport aux réglages par défaut.

Pour augmenter (+) ou diminuer (-) la température du four de 20 °F :

1. Maintenez la touche **Bake** (cuisson au four) enfoncée jusqu'à ce que les commandes émettent un signal sonore (environ 6 secondes). La température de réglage en usine de 0 (zéro) devrait s'afficher.
2. Entrez **2 0** à l'aide des touches numériques.
3. Pour diminuer la température du four de -20 °F, appuyez sur la touche **Self Clean** (autonettoyage) pour passer au réglage moins (-).
4. Appuyez sur **OK/START** (OK/mise en marche) pour confirmer votre réglage.

Important note:

- Les réglages de la température du four ne changeront pas les températures de la cuisson au gril ni les fonctions d'autonettoyage et de maintien au chaud.
- Vous pouvez également procéder à un tel réglage lorsque la température de votre four est réglée pour fonctionner en degrés Celsius (°C). Les réglages minimum et maximum en degrés Celsius varient de plus (+) ou moins (-) 19 °C.

RÉGLAGE DES COMMANDES DU FOUR

Autonettoyage

Un four autonettoyant se nettoie de lui-même à de très hautes températures (beaucoup plus hautes que les températures normales de cuisson), ce qui permet d'éliminer complètement les saletés ou de les réduire en une fine poudre de cendres que vous pouvez facilement enlever après avec un chiffon humide. Cette fonction peut être programmée pour des temps de nettoyage entre 2 et 4 heures.

Important : Assurez-vous de lire toutes les remarques importantes et les mises en garde suivantes avant de commencer un cycle d'autonettoyage.

⚠ ATTENTION

Ne laissez pas d'enfant en bas âge sans surveillance près de l'appareil. Pendant l'autonettoyage, l'extérieur du four peut devenir très chaud au toucher et provoquer des brûlures.

Ne recouvrez pas les parois, les grilles, la sole ni toute autre partie du four au moyen de papier d'aluminium. En fondant à l'intérieur du four, le papier d'aluminium endommagerait de façon permanente l'intérieur du four et empêcherait une bonne répartition de la chaleur.

Ne tentez pas d'ouvrir la porte du four par la force. Vous pourriez endommager le système de verrouillage automatique de la porte. Faites preuve de prudence en ouvrant la porte du four après l'autonettoyage. Le four peut être encore très chaud et vous pourriez vous brûler. Pour éviter de vous brûler, tenez-vous sur le côté du four lorsque vous ouvrez la porte pour permettre à l'air chaud ou à la vapeur de s'échapper.

Certains oiseaux de compagnie sont très sensibles aux vapeurs dégagées pendant l'autonettoyage des cuisinières. Déplacez les oiseaux dans une pièce bien ventilée.

Remarques importantes :

- Retirez toutes les grilles du four et tout article se trouvant dans le four pour éviter de les endommager. Si vous ne retirez pas les grilles du four, elles peuvent se décolorer.
 - Retirez tous les articles du four et de la table de cuisson, dont les ustensiles et tout papier d'aluminium. Le papier d'aluminium ne résistera pas à la température élevée d'un cycle d'autonettoyage et fondra.
 - Ne vaporisez pas de nettoyants pour four ou de revêtement de protection pour four dans ou autour d'une partie quelconque de la cavité du four. Nettoyez la saleté qui se trouve sur le cadre de la porte du four, autour du joint et la petite surface située au centre, à l'avant de la sole du four (Figure 19). Ces zones chauffent suffisamment pour que la saleté y brûle.
- Nettoyez-les avec de l'eau savonneuse avant de lancer l'autonettoyage.
- Nettoyez tout renversement excessif. Tout renversement sur la sole du four devrait être essuyé et nettoyé avant de lancer le cycle d'autonettoyage. Procédez au nettoyage à l'aide d'un chiffon trempé dans une solution d'eau chaude et de savon. Les renversements de nourriture importants peuvent produire de la fumée ou s'enflammer s'ils sont soumis à de hautes températures.
 - Ne laissez pas les renversements contenant beaucoup de sucre ou d'acide (lait, tomates, choucroute, jus de fruits ou garniture pour tarte) sur la surface, car cela risque de laisser des taches ternes, même après le nettoyage.
 - Ne nettoyez pas le joint de la porte du four. Ce joint tissé est essentiel à la bonne étanchéité du four. Prenez soin de ne pas frotter, endommager ni retirer le joint de la porte. Vous risqueriez d'endommager le joint de la porte et de diminuer ainsi l'efficacité du four.

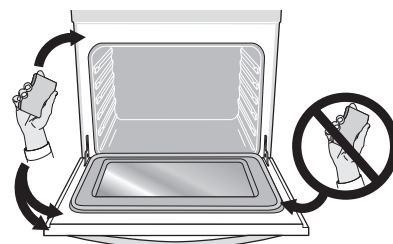


Figure 19 : Zones à nettoyer et à ne pas nettoyer (joint)

- Vous devez bien aérer la cuisine en ouvrant une fenêtre ou en utilisant un ventilateur ou une hotte durant le cycle d'autonettoyage. Cela aidera à éliminer les odeurs normales.
- Ne tentez pas d'ouvrir la porte du four lorsque le voyant OVEN LOCK (verrouillage du four) clignote. Il faut environ 15 secondes au mécanisme de verrouillage motorisé de la porte pour se verrouiller ou se déverrouiller complètement.
- Lorsque le temps de nettoyage est terminé, la porte du four reste verrouillée jusqu'à ce que la cuisinière ait suffisamment refroidi. En plus du temps de nettoyage programmé, vous devez laisser 1 heure supplémentaire pour que le four refroidisse avant de pouvoir ouvrir la porte du four.

RÉGLAGE DES COMMANDES DU FOUR

Réglage d'un cycle d'autonettoyage

Pour régler le programme d'autonettoyage :

1. Vérifiez que le four est vide et que toutes les grilles ont été retirées. Retirez tous les articles du four. Assurez-vous que la porte du four est complètement fermée.
2. Appuyez sur **Self Clean** (autonettoyage). De même, la durée de nettoyage par défaut de 3 heures s'affichera. Vous pouvez accepter le temps de nettoyage de 3 heures ou choisir une durée de nettoyage différente en entrant n'importe quelle durée entre 2 et 4 heures de nettoyage en l'entrant à l'aide des touches numériques.
3. Appuyez deux fois **OK/START** (OK/mise en marche) pour activer l'autonettoyage.
4. Le message d'avertissement **REMOVE RACKS** (retirer les grilles) clignotera sur l'afficheur pour vous rappeler que les grilles du four doivent être retirées l'autonettoyage.
5. Le message d'avertissement disparaîtra et l'autonettoyage commencera. Le verrou motorisé de la porte commencera à verrouiller la porte du four.

Important : N'ouvrez pas la porte du four lorsque le moteur de verrouillage est en marche ou lorsque des indicateurs de verrouillage ou des messages sont affichés. La porte du four sera complètement verrouillée après environ 15 secondes. Lorsque la porte est verrouillée, **CLEAN** (nettoyage) s'affiche pour indiquer que le four va commencer le processus d'autonettoyage. Ne tentez pas d'ouvrir la porte du four par la force lorsque la fonction d'autonettoyage est activée. Vous risqueriez d'endommager son système de verrouillage automatique. Faites preuve de prudence en ouvrant la porte du four après un cycle d'autonettoyage, le four risque d'être encore très chaud.

Lorsque l'autonettoyage est terminé :

1. Le message **CLEAN** (nettoyage) disparaît de l'afficheur et est remplacé par la mention **Hot** (chaud).
2. Dès que le four s'est refroidi (au bout d'environ 1 heure) et que **Hot** (chaud) n'est plus affiché, vous pouvez ouvrir la porte du four.
3. Lorsque l'intérieur du four est complètement froid, essuyez tous les résidus ou les cendres à l'aide d'un chiffon humide ou d'un essuie-tout.

ATTENTION

Pour éviter les brûlures, faites preuve de prudence en ouvrant la porte du four après l'autonettoyage. Tenez-vous sur le côté du four lorsque vous ouvrez la porte pour permettre à l'air chaud et à la vapeur de s'échapper.

Réglage de l'autonettoyage différé

Pour programmer un autonettoyage différé avec une durée d'autonettoyage par défaut de 3 heures et une heure de mise en marche de 9 h 00 :

1. Assurez-vous que l'horloge indique l'heure juste, que le four est vide et que toutes les grilles ont été retirées du four. Assurez-vous que la porte du four est complètement fermée.
2. Appuyez sur **Self Clean** (autonettoyage)
3. Appuyez sur **Delay Start** (mise en marche différée).
4. Entrez **9 0 0** à l'aide du clavier numérique.
5. Appuyez deux fois **OK/START** (OK/mise en marche) pour confirmer votre réglage.

S'il s'avère nécessaire d'arrêter l'autonettoyage lorsqu'il fonctionne :

1. Appuyez sur **OFF** (arrêt).

Important : Si l'autonettoyage a fait monter le four à une température élevée, attendez assez longtemps pour permettre au four de refroidir. Avant de relancer l'autonettoyage, assurez-vous de lire les remarques importantes ci-dessous.

Important note:

- Si l'horloge de votre cuisinière est réglée pour un affichage sur 12 heures, la mise en marche différée pour un autonettoyage peut uniquement être programmée jusqu'à 11 heures 59 minutes après l'heure affichée sur le tableau de commande (assurez-vous que l'horloge indique la bonne heure avant de programmer une mise en marche différée). Pour programmer une mise en marche différée pour qu'un autonettoyage débute 12 heures ou plus (maximum de 23 heures 59 minutes) après l'heure indiquée au moment de la programmation, assurez-vous d'abord de régler la commande pour un affichage sur 24 heures.
- Si l'autonettoyage est utilisé et qu'il est interrompu par une panne de courant ou annulé avant que le four n'ait été complètement nettoyé, il peut s'avérer nécessaire de lancer un autre cycle d'autonettoyage.
- Si la température de votre four était assez élevée lors de l'interruption d'un autonettoyage, les commandes de votre four pourraient ne pas permettre l'utilisation d'un autre cycle d'autonettoyage jusqu'à 4 heures après l'interruption.

RÉGLAGE DES COMMANDES DU FOUR

Nettoyage à la vapeur

La fonction de nettoyage à la vapeur est une méthode rapide et sans agent chimique qui vous facilite la tâche lors des nettoyages réguliers de votre four. Pour les saletés cuites plus tenaces, utilisez la fonction d'autonettoyage.

ATTENTION

N'ajoutez pas de javellisant, d'ammoniaque, de nettoyeurs à four ou tout autre nettoyant ménager ou produit chimique à l'eau utilisée pour la fonction de nettoyage à la vapeur Steam Clean. Avant de nettoyer votre four, assurez-vous que toutes les commandes sont éteintes et qu'il a refroidi. Vous pourriez vous brûler si la cuisinière est encore chaude.

Assurez-vous que le four est de niveau et froid avant de commencer un nettoyage à la vapeur. Si la température du four est supérieure à la température ambiante, trois bips se feront entendre et la fonction de nettoyage à la vapeur ne démarre pas. Le nettoyage à la vapeur produit les meilleurs résultats lorsqu'il est utilisé dans un four froid.

Pour régler un nettoyage à la vapeur :

1. Retirez toutes les grilles et tous les accessoires de four.
2. Grattez ou essuyez les résidus non collés et la graisse de la sole du four.
3. Versez 1 tasse d'eau du robinet dans le fond du four (Figure 20). Fermez la porte du four.

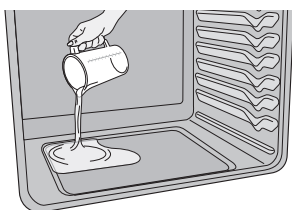


Figure 20 : Ajoutez 1 tasse d'eau du robinet

4. Appuyez sur **Steam Clean** (nettoyage à la vapeur).
5. Appuyez sur **OK/START.St C** s'affichera.
6. Pour voir le temps restant dans le cycle de nettoyage à la vapeur, appuyez sur la touche Steam Clean. Le temps restant sera affiché pendant 6 secondes avant de revenir à l'heure. Si la porte reste ouverte pendant plus de 4 minutes pendant le nettoyage à la vapeur, d-O apparaîtra à l'écran et l'écran émettra un triple bip jusqu'à ce que la porte soit fermée.
7. Un signal sonore retentira à la fin du nettoyage à la vapeur et « END » (fin) apparaîtra sur l'afficheur. Appuyez sur OFF (arrêt) pour afficher de nouveau l'heure du jour.

8. Faites preuve de prudence lorsque vous ouvrez la porte du four à la fin d'un nettoyage à la vapeur. Tenez-vous sur le côté du four, à l'écart de la vapeur qui s'échappera.
9. Essuyez la cavité et la sole du four. Ne nettoyez pas le joint de la porte du four (Figure 21). Évitez de vous pencher ou de mettre de la pression sur la vitre de la porte du four pendant le nettoyage de la cavité.
10. Vous pouvez arrêter le nettoyage à la vapeur à tout moment en appuyant sur **OFF** (arrêt).

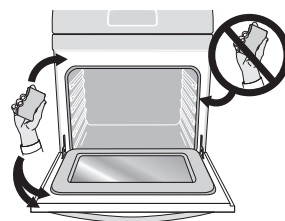


Figure 21 : Nettoyer de la porte du four

Important : L'ouverture de la porte du four pendant le cycle de nettoyage à la vapeur empêche l'eau d'atteindre la température nécessaire au nettoyage. Si la porte reste ouverte après le démarrage du nettoyage à la vapeur, un signal sonore retentira pour vous avertir de fermer la porte.

- Pour de meilleurs résultats, nettoyez le four immédiatement après la fin du nettoyage à la vapeur. Le nettoyage à la vapeur est particulièrement efficace pour nettoyer les résidus situés sur la sole du four.
- Placez une serviette en papier ou un chiffon devant le four pour capturer toute l'eau qui pourrait se déverser lorsque vous essuyez la cavité et la sole du four.
- Un tampon à récurer non abrasif, une éponge pour l'acier inoxydable, un grattoir en plastique ou un nettoyeur de style effaceur (sans agent nettoyant) peut être utilisé pour nettoyer les saletés tenaces. Humidifiez les tampons avec de l'eau avant leur utilisation.
- Essuyez immédiatement toute l'eau résiduelle qui peut se trouver dans le four.
- De la condensation ou de la vapeur d'eau peut apparaître à proximité de l'évent du four. Cela est normal. Le joint du four peut devenir humide; ne l'essuyez pas.
- L'eau provenant des aqueducs locaux contient souvent des minéraux (eau dure). Si des dépôts d'eau dure se forment, nettoyez la cavité avec une solution d'eau et de vinaigre 50/50 ou 50/50 de jus de citron et d'eau.
- Le nettoyage à la vapeur ne peut pas être programmé en mode de mise en marche différée.
- Si le nettoyage à la vapeur ne donne pas un résultat satisfaisant, effectuez un autonettoyage. Reportez-vous à la section « Autonettoyage » à la page 30.

ENTRETIEN ET NETTOYAGE

Nettoyage de différentes parties du four

Nettoyer les déversements et les salissures tenaces dès que possible. Un nettoyage régulier permet de réduire les grands travaux plus tard.

ATTENTION

Avant de nettoyer toute partie du four, s'assurer que toutes les commandes sont désactivées et que le four est refroidi.

Si l'ammoniaque ou des produits nettoyants pour appareils électroménagers sont utilisés, ils doivent être essuyés et l'appareil doit être soigneusement rincé avant utilisation. Suivre les consignes du fabricant et assurer une ventilation adéquate.

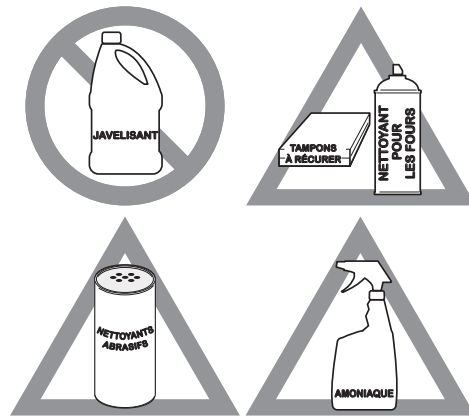


Figure 22 : Utiliser les produits nettoyants avec prudence

De zone ou de surface	Recommandation de nettoyage
Aluminium et vinyle	En utilisant un chiffon doux, nettoyer avec de l'eau et un détergent à vaisselle doux ou une solution à base de 50 % de vinaigre et d'eau. Rincer à l'eau claire et sécher avec un chiffon propre.
Tableau de commande Plastique Composants peints Garnitures décoratives peintes	En utilisant un chiffon doux, nettoyer avec de l'eau et un détergent à vaisselle doux ou une solution à base de 50 % de vinaigre et d'eau. Ne pas vaporiser de liquide directement sur le tableau de commande et sur la zone d'affichage du four. Ne pas utiliser de grandes quantités d'eau sur le tableau de commande - l'excès d'eau sur la zone de contrôle peut endommager l'appareil. Ne pas utiliser d'autres détergents liquides, de nettoyants abrasifs, tampons à récurer ou des serviettes en papier; ils risquent d'endommager le fini.
Acier inoxydable Smudge Proof ^{MC} (certains modèles) Noir Acier inoxydable (certains modèles)	Nettoyez l'acier inoxydable avec de l'eau chaude savonneuse et une éponge ou un chiffon propre. Rincez à l'eau propre et séchez à l'aide d'un chiffon doux et propre. N'utilisez pas de nettoyants du commerce comme les nettoyants pour acier inoxydable ou tout autre type de nettoyant qui contient des abrasifs, du chlorure, du chlore ou de l'ammoniaque. Utilisez un savon à vaisselle doux et de l'eau ou une solution à parts égales d'eau et de vinaigre.
Lèchefrite et grille en émail vitrifié (disponible par commande postale) Revêtement de la porte et pièces de la caisse	En frottant doucement à l'aide d'un tampon à récurer savonneux, vous réussirez à éliminer la plupart des taches. Rincez à l'aide d'une solution composée de 50 % d'eau et 50 % d'ammoniaque. Au besoin, recouvrez les taches rebelles d'un papier essuie-tout trempé dans l'ammoniaque pendant 30 à 40 minutes. Rincez bien à l'eau claire avec un chiffon humide, puis frottez avec un tampon à récurer savonneux. Rincez et essuyez avec un chiffon propre.
Revêtement de porte en porcelaine Composants en porcelaine	Rincer à l'eau claire avec un linge doux. Un nettoyage délicat avec un tampon à récurer savonneux supprime la plupart des taches. Rincer avec une solution à base de 50 % d'eau claire et d'ammoniaque. Le cas échéant, recouvrir les taches tenaces d'un essuie-tout trempé dans l'ammoniaque pendant 30 à 40 minutes. Rincer et sécher avec un chiffon propre. Essuyer tous les nettoyants; la porcelaine peut être endommagée lors de la prochaine cuisson.
Four autonettoyant	Avant de programmer un cycle d'autonettoyage, nettoyer toute la saleté du cadre du four, de la garniture de porte à l'extérieur du joint de porte et de la petite zone au centre avant de la sole du four. Voir « Autonettoyage » à la page 30.
Porte du four	Utilisez du savon et de l'eau pour nettoyer soigneusement le dessus, les côtés et l'avant de la porte du four. Bien rincer. Utilisez uniquement un nettoyant à vitre sur la vitre extérieure de la porte. Ne plongez pas la porte dans l'eau. Ne pas pulvériser ou laisser l'eau ou le nettoyant pour vitres entrer dans les vents de la porte. N'utilisez pas de nettoyants pour four, de poudres ou de produits de nettoyage abrasifs à l'extérieur de la porte du four. Ne nettoyez pas le joint qui est essentiel pour une bonne étanchéité. Ne pas frotter, endommager ou enlever ce joint

ENTRETIEN ET NETTOYAGE

Nettoyage général

Consultez le tableau au début de ce chapitre pour plus de détails sur le nettoyage de pièces spécifiques de la cuisinière.

ATTENTION

Avant de nettoyer votre four à la main, assurez-vous que toutes les commandes sont éteintes et que le four a refroidi. Vous pourriez vous brûler si le four est encore chaud.

Retirez toutes les grilles de four et tout accessoire du four avant de procéder au nettoyage.

L'ammoniaque doit être rincée avant de vous servir du four. Aérez bien.

Respectez les précautions suivantes relatives au nettoyage :

- Laissez le four se refroidir avant de lancer le cycle de nettoyage.
- Portez des gants en caoutchouc pour nettoyer le four à la main.

Enlevez la saleté à l'eau chaude savonneuse. Ne laissez pas la nourriture renversée contenant beaucoup de sucre ou d'acide (lait, tomates, choucroute, jus de fruits ou garniture pour tarte) sur la surface, car cela risque de laisser des taches ternes, même après le nettoyage. Nettoyez rapidement les débordements et la saleté épaisse. Le nettoyage régulier réduit les efforts requis par d'éventuels grands nettoyages.

Nettoyage four en porcelaine émail

L'intérieur du four est en porcelaine sur acier, il est sécuritaire de nettoyer à l'aide de nettoyeurs pour four.

Pour enlever le sol lourd:

1. Laissez un plat d'ammoniaque s'asseoir dans le four pendant la nuit ou pendant plusieurs heures avec la porte du four fermée. Nettoyez les taches de saleté ramollies à l'aide d'eau chaude et savonneuse. Rincez bien avec de l'eau et un chiffon propre.
2. Si le sol reste, utilisez un tampon à récurer non abrasif ou un nettoyeur non abrasif. Si nécessaire, utilisez un nettoyeur pour four en suivant les instructions du fabricant. Ne pas mélanger l'ammoniac avec d'autres nettoyeurs.

3. Nettoyer toute la saleté du cadre du four, du revêtement de la porte à l'extérieur du joint de la porte du four et de la petite zone située au centre avant du fond du four. Nettoyer avec de l'eau chaude savonneuse. Rincez bien avec de l'eau propre et un chiffon.

Astuces de nettoyage pour la lèchefrite

Pour empêcher la graisse de cuire, retirez la lèchefrite du four dès que la cuisson est finie. Utilisez des gants isolants, car la lèchefrite est extrêmement chaude. Enlevez la graisse. Faites tremper la lèchefrite dans de l'eau chaude savonneuse.

Nettoyez la lèchefrite dès que possible après chaque utilisation. Si nécessaire, utilisez des tampons en laine d'acier imbibés de savon. Un récurage excessif risquerait de rayer la grille.

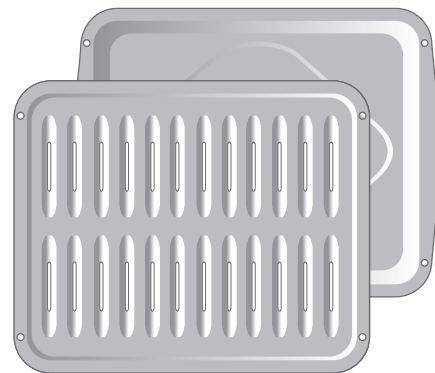


Figure 23: Lèchefrite et grille

ENTRETIEN ET NETTOYAGE

Papier d'aluminium, ustensiles en aluminium et revêtements de four

⚠ AVERTISSEMENT

Ne recouvrez jamais les fentes, les trous, ni les passages d'air au bas du four et ne recouvrez jamais une grille dans sa totalité avec du papier d'aluminium. Vous bloqueriez la circulation d'air autour du four et vous vous exposeriez ainsi à une intoxication par monoxyde de carbone. Le papier d'aluminium peut retenir la chaleur et présenter un risque d'incendie.

- Revêtements protecteurs : n'utilisez pas de papier d'aluminium pour recouvrir la sole du four. La chaleur élevée du four peut faire fondre ces matériaux sur la cavité du four et endommager ce dernier. Ces types de matériaux peuvent également entraver la bonne circulation de l'air dans le four et produire des résultats de cuisson peu satisfaisants. N'utilisez le papier d'aluminium que selon les recommandations données dans ce guide. Une mauvaise installation de ces revêtements peut entraîner un risque de choc électrique ou d'incendie.
- Ustensiles en aluminium : le point de fusion en aluminium est très inférieur à celui des autres métaux. Usez de prudence lorsque vous utilisez des casseroles et des ustensiles en aluminium.
- Grilles du four - Ne recouvrez pas de papier d'aluminium les grilles du four. L'utilisation d'un revêtement à l'intérieur du four réduit la circulation de la chaleur et de l'air requise pour obtenir la meilleure cuisson possible dans tous les fours.

Remplacement de l'ampoule du four

⚠ ATTENTION

Assurez-vous que le four est débranché et qu'il est froid avant de remplacer l'ampoule du four.

Les lampes du four sont situées sur la paroi arrière. Elles sont protégées par un protecteur en verre. Le protecteur en verre doit toujours être en place lorsque le four fonctionne (Figure 24).

Pour remplacer l'ampoule de la lampe intérieure du four :

1. Coupez l'alimentation électrique principale ou débranchez l'appareil.
2. Enlevez le dispositif de protection de l'ampoule en le tournant d'un quart de tour dans le sens antihoraire.
3. Remplacez l'ampoule par une nouvelle ampoule halogène de 25 W de type T-4 pour électroménagers.

📌 REMARQUES

Portez un gant en coton ou utilisez du papier essuie-tout lors de l'installation de l'ampoule. Ne touchez pas la nouvelle ampoule avec vos doigts lorsque vous l'installez. Cela réduirait sa durée de vie.

4. Remplacez le dispositif de protection de l'ampoule en le faisant tourner dans le sens horaire.
5. Rétablissez le courant (ou rebranchez l'appareil).
6. Assurez-vous de remettre l'horloge à jour

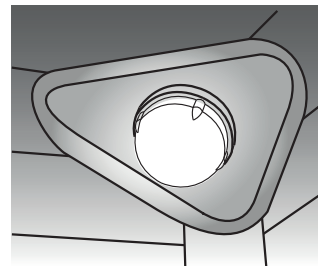


Figure 24: Ampoule halogène du four encastré

ENTRETIEN ET NETTOYAGE

Retrait et remise en place de la porte du four

ATTENTION

Pour éviter les risques de brûlure, ne tentez pas d'enlever la porte avant que le four ait complètement refroidi.

La porte du four est lourde. Soyez prudent lorsque vous devez la retirer et la soulever. Ne soulevez pas la porte du four par la poignée.

1. Ouvrez complètement la porte du four (Figure 25).
2. Abaissez complètement les verrous des charnières de gauche et de droite du cadre du four vers la porte du four (Figure 27). Vous pourriez avoir besoin d'un petit tournevis à tête plate.
3. Tenez fermement les deux côtés de la porte du four (n'utilisez pas la poignée de la porte). (Figure 28).
4. Avant de terminer cette étape, soyez prêt à soutenir le poids entier de la porte du four tout en la saisissant par les côtés avec les deux mains. Tenez les côtés de la porte du four par le milieu. Fermez la porte du four à environ 4 po. du cadre de la porte. La porte du four doit se dégager elle-même du cadre. (Figure 28).
5. Lorsque la porte du four est dans cette position, soulevez-la et retirez-la prudemment du cadre. Pour ne pas endommager le fini du four, assurez-vous que les charnières de la porte ne viennent pas en contact avec le cadre avant du four. Une fois que la porte a été retirée, posez-la à plat avec l'intérieur vers le bas (ne mettez jamais de poids sur la poignée de porte).

Pour remettre la porte du four :

1. Tenez fermement les deux côtés de la porte. (N'utilisez pas la poignée de la porte).
2. Positionnez l'angle de la porte par rapport à l'angle de retrait de la porte et, avec précaution, insérez complètement et uniformément les bras de charnières de la porte dans les nervures des charnières de la porte. Libérez-vous prudemment du poids de la porte de manière à ce que le four soutienne la porte. (Figure 28).
3. Ouvrez complètement la porte du four. (Figure 25).
4. Poussez les verrous des charnières vers le haut et dans le cadre du four jusqu'à ce qu'ils soient en position verrouillée (Figure 26).
5. Fermez la porte du four.

Entretien de la porte : la plupart des portes possèdent une vitre qui peut casser.

Lisez les recommandations suivantes :

- Ne fermez pas la porte du four tant que toutes les grilles ne sont pas bien en place.
- Ne heurtez pas la vitre avec des casseroles, des plats ou tout autre objet.

- Égratigner, cogner et frapper la vitre ou la soumettre à des tensions indues peut affaiblir sa structure et augmenter le risque de bris dans le futur.

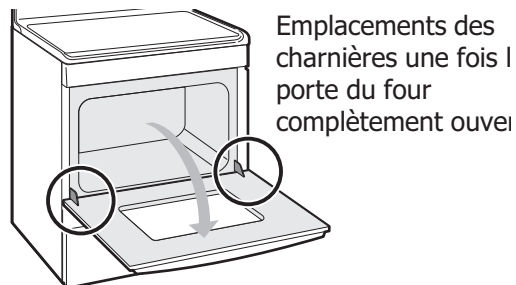


Figure 25: Emplacements des charnières de la porte du four

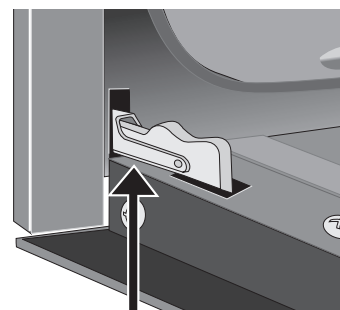


Figure 26: Charnière en position verrouillée

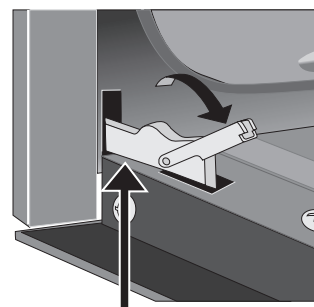


Figure 27: Déverrouillez les charnières pour retirer la porte

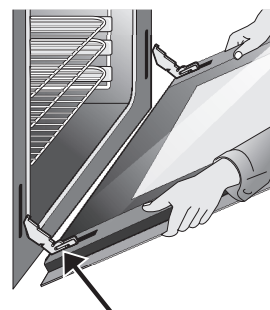


Figure 28: Retirez soigneusement la porte en tenant les deux côtés et en tirant les charnières hors du cadre de la porte

ENTRETIEN ET NETTOYAGE

L'entretien de vos grilles à glissière

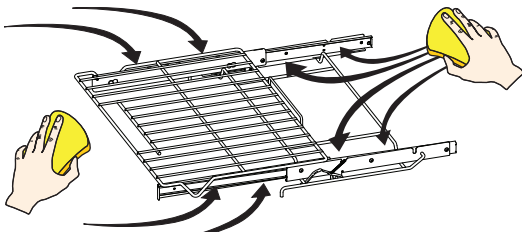
Attention : Ne manipulez les grilles du four que lorsqu'elles sont froides. Après la cuisson ou après le cycle de nettoyage (fresh-clean), les grilles sont très chaudes et peuvent causer des brûlures.

Remarques importantes:

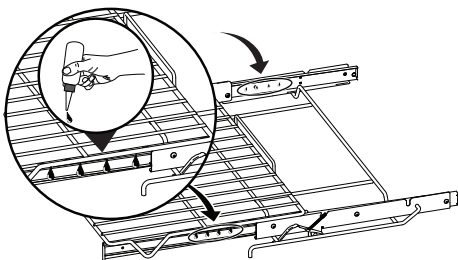
- Retirez toutes les grilles du four, y compris les grilles en échelle, avant de commencer un cycle de nettoyage.
- N'utilisez pas d'huile de cuisson, d'aérosol de cuisson ou d'autres produits de lubrification à base d'huile sur les pistes d'extension des grilles à glissière. N'utilisez qu'un lubrifiant au graphite dans cette zone. Pour commander un lubrifiant au graphite, communiquez avec votre installateur, réparateur ou revendeur.
- Il est important que les pièces de la grille qui touchent les côtés du four soient toujours légèrement recouvertes d'huile végétale. Appliquez une fine couche d'huile végétale sur les côtés de la grille après chaque cycle de nettoyage et lorsqu'il devient difficile de repositionner le support dans le four.

Pour lubrifier la grille à glissière:

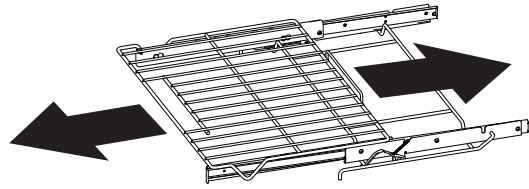
1. Retirez la grille du four et placez-la sur une grande surface plane recouverte de papier journal ou d'un chiffon. Ouvrez complètement la grille.
2. Essuyez les débris et les miettes de la grille à glissière à l'aide d'un chiffon ou d'une éponge..



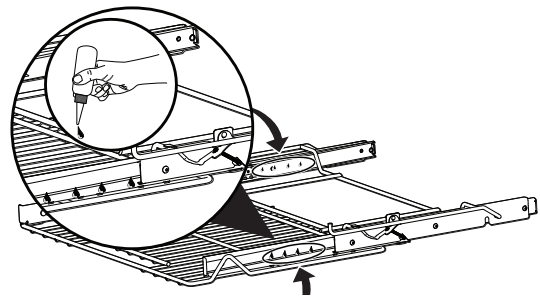
3. Agitez la lubrification au graphite avant l'application. Appliquez sur les guides de chargement et l'axe de rotation. Répétez sur les deux côtés de la grille à glissière.



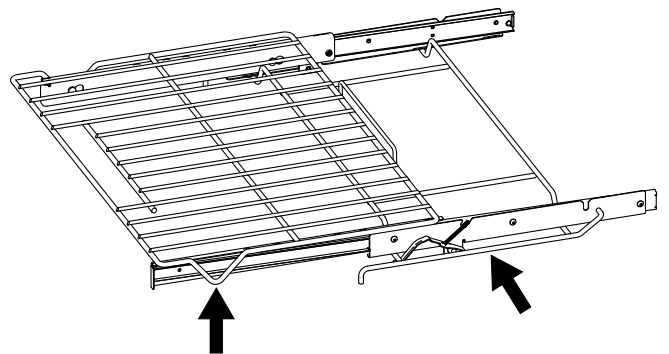
4. Étendez la grille à glissière et retournez-la plusieurs fois le long des pistes pour répartir la lubrification.



5. Retournez la grille et appliquez une lubrification au graphite à l'intérieur des guides de chargement.



6. Étendez la grille à glissière et retournez-la plusieurs fois le long des pistes pour répartir la lubrification.
7. Appliquez une fine couche d'huile de cuisson sur le fond du " V " et dans les pistes de glissement. Garder les côtés du cadre légèrement lubrifiés permet à l'ensemble de la grille de glisser facilement lors du changement de position.






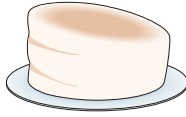

8. Remplacez la grille dans le four avec le côté droit vers le haut.

AVANT D'APPELER

Solutions aux problèmes de cuisson courants

Pour des résultats de cuisson optimaux, préchauffez complètement le four avant de faire cuire des biscuits, du pain, des gâteaux, des tartes, des pâtisseries, etc. Il n'est pas nécessaire de préchauffer le four pour le rôtissage de viandes ou pour la cuisson de plats mijotés. Les temps de cuisson et les températures nécessaires pour faire cuire un plat peuvent différer légèrement de ceux de votre ancien appareil.

Tableau des problèmes et solutions de cuisson au four

Problèmes de cuisson au four	Causes	Solutions
Le dessous des biscuits brûle. 	<ul style="list-style-type: none"> Les biscuits sont placés dans le four avant que le temps de préchauffage ne soit écoulé. La grille de four est surchargée. Les moules foncés absorbent la chaleur trop vite. 	<ul style="list-style-type: none"> Laissez le four préchauffer à la température choisie avant de placer les aliments à l'intérieur. Choisissez des moules dont la dimension permet de laisser un espace de 5,1 cm à 10,2 cm (2 à 4 po.) entre eux. Utilisez une tôle à biscuits de moyenne épaisseur.
Le dessus ou le dessous des gâteaux est trop foncé. 	<ul style="list-style-type: none"> Les gâteaux ont été placés dans le four avant que le temps de préchauffage ne soit écoulé. La grille est placée trop haut ou trop bas. Le four est trop chaud. 	<ul style="list-style-type: none"> Laissez le four préchauffer à la température désirée avant de placer les aliments à l'intérieur. Placez la grille à la position appropriée selon les besoins de cuisson. Réduisez la température recommandée de 13 °C (25 °F).
Le centre des gâteaux n'est pas cuit. 	<ul style="list-style-type: none"> Le four est trop chaud. Les dimensions du moule ne sont pas adaptées. Le moule n'est pas centré dans le four. 	<ul style="list-style-type: none"> Réduisez la température recommandée de 13 °C (25 °F). Utilisez un moule de la dimension suggérée dans la recette. Placez la grille à la position appropriée et disposez le moule de façon à laisser un espace de 5,1 à 10,2 cm (2 à 4 po.) tout autour de celui-ci.
Les gâteaux ne sont pas nivelés. 	<ul style="list-style-type: none"> Le four n'est pas de niveau. Le moule est trop près de la paroi du four ou la grille est trop chargée. Le moule est gauchi. Lampe du four laissée allumée pendant la cuisson. 	<ul style="list-style-type: none"> Placez une tasse à mesurer graduée remplie d'eau au centre de la grille du four. Si le niveau de l'eau est inégal, reportez-vous aux instructions d'installation pour mettre à niveau le four. Assurez-vous de laisser un espace de 5,1 à 10,2 cm (2 à 4 po.) entre chacun des moules. N'utilisez pas de moules gauchis ou bosselés. Laissez la lampe désactivée pendant la cuisson.
Les aliments ne sont pas cuits lorsque la durée de cuisson est terminée. 	<ul style="list-style-type: none"> Le four est trop froid. Le four est trop chargé. La porte du four est ouverte trop fréquemment. 	<ul style="list-style-type: none"> Augmentez la température de four suggérée de 13 °C (25 °F) et respectez le temps de cuisson recommandé. Assurez-vous d'enlever tous les moules du four sauf ceux que vous utilisez pour la cuisson. Ouvrez la porte du four seulement lorsque la durée de cuisson la plus courte recommandée s'est écoulée.

Solutions aux problèmes courants

Avant de faire une demande de service, consultez le tableau suivant. Cela pourrait vous faire économiser du temps et de l'argent.

Les solutions possibles sont fournies à la suite de la description du problème :

Problème	Solution
Le tableau de commande du four émet un signal sonore et affiche des codes d'erreur	<ul style="list-style-type: none"> Le système de commande de four a décelé une défaillance ou une anomalie. Le cas échéant, un E ou un F s'affiche. Appuyez sur OFF; Activer une cuisson au four ou au gril. Si le code d'erreur E ou F s'affiche à nouveau, coupez l'alimentation de l'appareil, attendez 5 minutes, puis réalimentez l'appareil. Réglez l'horloge à l'heure exacte. Essayez à nouveau la fonction Bake ou Broil. Si un code d'erreur réapparaît, appuyez sur OFF pour effacer le code d'erreur et contactez votre réparateur.
Mauvais résultats de cuisson	<ul style="list-style-type: none"> De nombreux facteurs peuvent influencer les résultats de cuisson. Utilisez la bonne position de grille. Centrez la nourriture dans le four et disposez les moules de façon à permettre une bonne circulation d'air. Préchauffez le four à la température choisie avant d'y placer les aliments.
L'appareil n'est pas de niveau	<ul style="list-style-type: none"> Mauvaise installation. Placez la grille de four au centre du four. Placez un niveau sur la grille du four pour vérifier si le four a été correctement installé. Des placards mal alignés peuvent prêter à penser que le four n'est pas de niveau. Assurez-vous que les placards sont à l'équerre et qu'il y a assez d'espace libre pour l'appareil. Si les placards ne sont pas à l'équerre ou sont trop serrés contre l'appareil, contactez votre fabricant ou votre installateur pour qu'il apporte les modifications nécessaires.
La cuisinière est difficile à déplacer	<ul style="list-style-type: none"> Les placards ne sont pas à l'équerre ou sont trop serrés contre l'appareil.
La cuisinière doit être accessible en cas de réparation	<ul style="list-style-type: none"> Adressez-vous à un ébéniste ou à un installateur pour qu'il apporte les modifications nécessaires.
La cuisinière ne fonctionne pas	<ul style="list-style-type: none"> Panne de courant. Vérifiez l'éclairage de la maison pour vous en assurer. Appelez la compagnie d'électricité de votre région pour obtenir des renseignements sur les coupures de courant. Le câblage n'est pas terminé. Téléphonnez au 1-800-944-9044 pour obtenir de l'aide.
Flammes à l'intérieur du four ou fumée sortant de l'évent du four	<ul style="list-style-type: none"> Il y a eu des renversements excessifs dans le four. Il y a eu des renversements de graisse ou de nourriture sur la sole du four ou dans sa cavité. Essuyez les renversements excessifs avant de mettre le four en marche. S'il y a une présence excessive de flammes ou de fumée lorsque vous utilisez le gril, consultez « Réglage du gril » à la page 20.
Le four ne fonctionne pas.	<ul style="list-style-type: none"> L'heure n'est pas réglée. L'horloge du four doit être réglée avant d'utiliser le four. Voir « Réglage de l'horloge » à la page 14. Assurez-vous que les commandes du four sont correctement réglées. Reportez-vous à la section « Fonctions des commandes du four » commençant à la page 13 et consultez les instructions du manuel concernant la fonction de cuisson de votre choix.

AVANT D'APPELER

Le four dégage beaucoup de fumée durant la cuisson au grill.

- Réglage incorrect. Consultez « [Réglage du grill](#) » à la [page 20](#).
- Viande trop proche de l'élément du grill. Changez la position de la grille en laissant un plus grand espace entre la viande et l'élément du grill. Enlevez l'excédent de gras sur la viande. Tailladez les bords de gras restants pour qu'ils ne se soulèvent pas, sans couper dans le maigre.
- La graisse s'est accumulée sur les parois du four. Un nettoyage régulier est nécessaire si vous utilisez fréquemment la cuisson au grill. Les éclaboussures de graisse ou de nourriture provoqueront une fumée excessive.

Les grilles du four sont décolorées ou ne glissent pas facilement.

- Ensuite, nettoyez-les en utilisant un produit de nettoyage abrasif doux en suivant les instructions du fabricant. Rincez-les avec de l'eau propre, séchez-les et remettez-les dans le four.

L'éclairage du four ne fonctionne pas.

- Assurez-vous que l'ampoule du four est bien fixée dans la douille. Voir « [Remplacement de l'ampoule du four](#) » à la [page 35](#).

Bruit de ventilateur qui se produit après l'arrêt du four

- Certains modèles sont équipés d'un ventilateur de refroidissement qui est en marche lors de la cuisson pour refroidir les composants électroniques internes. Il est normal que ce ventilateur continue à fonctionner pendant une longue période, même si le four est éteint.

GARANTIE

Votre appareil est couvert par une garantie limitée d'un an. Pendant un an à partir de la date d'achat originale, Electrolux assumera les coûts des réparations ou du remplacement des pièces de cet appareil qui présentent un défaut de fabrication ou un vice de matériau, si cet appareil est installé, utilisé et entretenu selon les instructions fournies avec celui-ci.

Exclusions

Cette garantie ne couvre pas ce qui suit :

1. Les produits dont le numéro de série original a été enlevé, modifié ou n'est pas facilement lisible.
2. Les produits qui ont été transférés de leur propriétaire initial à une autre personne ou qui ne sont plus aux États-Unis ou au Canada.
3. La rouille à l'intérieur ou à l'extérieur de l'appareil.
4. Les produits vendus « tels quels » ne sont pas couverts par cette garantie.
5. Les aliments gâchés suite à une défaillance du réfrigérateur ou du congélateur.
6. Les produits utilisés dans un établissement commercial.
7. Les appels de service qui ne concernent pas un mauvais fonctionnement, un défaut de fabrication ou un vice de matériau, ou pour les appareils qui ne font pas l'objet d'un usage domestique ou qui ne sont pas utilisés conformément aux instructions fournies.
8. Les appels de service visant à vérifier et corriger l'installation de votre appareil ou à obtenir des instructions concernant son utilisation.
9. Les frais encourus pour accéder à des parties de l'appareil pour une réparation, par exemple, le retrait des garnitures, des armoires, des clayettes, etc., qui ne faisaient pas partie de l'appareil lorsqu'il a quitté l'usine.
10. Les appels de service concernant la réparation ou le remplacement des ampoules, des filtres à air, des filtres à eau, d'autres matériaux jetables ou des boutons, des poignées ou d'autres pièces esthétiques.
11. Les frais supplémentaires comprenant, mais ne s'y limitant pas, les appels de service en dehors des heures normales de bureau, en fin de semaine ou un jour férié, les droits de péage, les frais de convoyage ou les frais de déplacement pour les appels de service dans des endroits isolés, notamment l'État de l'Alaska.
12. Les dommages causés au fini de l'appareil ou à la maison pendant l'installation, y compris, sans s'y limiter, aux planchers, aux placards, aux murs, etc.
13. Les dommages causés par : des réparations faites par des techniciens non autorisés; l'utilisation de pièces autres que les pièces Electrolux d'origine ou de pièces qui n'ont pas été obtenues par l'entremise d'un réparateur autorisé; ou les causes externes comme l'usage abusif, le mauvais usage, l'emploi d'une alimentation électrique inadéquate, les accidents, les incendies ou les catastrophes naturelles.

EXCLUSION DES GARANTIES IMPLICITES; LIMITATIONS DES RECOURS

L'UNIQUE RECOURS DU CLIENT EN VERTU DE CETTE GARANTIE LIMITÉE EST LA RÉPARATION OU LE REMPLACEMENT DU PRODUIT, COMME DÉCRIT DANS LA PRÉSENTE. LES RÉCLAMATIONS BASÉES SUR DES GARANTIES IMPLICITES, Y COMPRIS LES GARANTIES IMPLICITES DE QUALITÉ MARCHANDE OU D'ADAPTATION À UN USAGE PARTICULIER, SONT LIMITÉES À UN AN OU À LA PÉRIODE LA PLUS COURTE PERMISE PAR LA LOI, QUI NE DOIT PAS ÊTRE INFÉRIEURE À UN AN. ELECTROLUX NE POURRA ÊTRE TENUE RESPONSABLE DES DOMMAGES ACCESSOIRES OU INDIRECTS, DES DOMMAGES MATÉRIELS ET DES DÉPENSES IMPRÉVUES RÉSULTANT D'UNE VIOLATION DE CETTE GARANTIE ÉCRITE OU DE TOUTE AUTRE GARANTIE IMPLICITE. CERTAINS ÉTATS ET CERTAINES PROVINCES NE PERMETTENT AUCUNE RESTRICTION OU EXEMPTION SUR LES DOMMAGES ACCESSOIRES OU INDIRECTS NI RESTRICTION SUR LES GARANTIES IMPLICITES. DANS CE CAS, CES LIMITATIONS OU EXCLUSIONS POURRAIENT NE PAS S'APPLIQUER À VOUS. CETTE GARANTIE ÉCRITE VOUS DONNE DES DROITS LÉGAUX PRÉCIS. IL SE PEUT QUE VOUS AYEZ D'AUTRES DROITS, QUI PEUVENT VARIER D'UN ÉTAT OU D'UNE PROVINCE À L'AUTRE.

Si vous devez faire appel au service après-vente

Conservez votre reçu, votre bon de livraison ou toute autre preuve valide de paiement pour établir la période de la garantie, au cas où vous auriez besoin de faire appel au service après-vente. Si une réparation est effectuée, il est recommandé d'obtenir et de conserver tous les reçus. Le service après-vente en vertu de cette garantie doit être obtenu en communiquant avec Electrolux aux adresses ou numéros de téléphone ci-dessous.

Cette garantie n'est valide qu'aux États-Unis et au Canada. Aux États-Unis, votre appareil est garanti par Electrolux Major Appliances North America, une division d'Electrolux Home Products, Inc. Au Canada, votre appareil est garanti par Electrolux Canada Corp. Nul n'est autorisé à modifier les obligations contenues dans cette garantie ni à y apporter des ajouts. Les obligations de cette garantie concernant la réparation et les pièces doivent être remplies par Electrolux ou par une compagnie de réparation autorisée. Les caractéristiques ou spécifications des produits décrites ou illustrées peuvent être modifiées sans préavis.

USA
1.800.944.9044
Electrolux Home Products, Inc.
10200 David Taylor Drive
Charlotte, NC 28262



Canada
1.800.265.8352
Electrolux Canada Corp.
5855 Terry Fox Way
Mississauga, Ontario, Canada
L5V 3E4