

FRIGIDAIRE

Tout sur

l'utilisation et l'entretien

de votre centre à boissons



TABLE DES MATIÈRES

Consignes de sécurité importantes	2	Entretien et nettoyage	10
Caractéristiques	4	Avant de faire appel au service après-vente	11
Installation	5	Garantie sur les gros appareils électroménagers	14
Conseils pour économiser l'énergie	8		
Commandes de température	9		

CONSIGNES DE SÉCURITÉ IMPORTANTES

Veillez lire et conserver les instructions suivantes

Ce guide d'utilisation et d'entretien contient les instructions d'utilisation spécifiques à votre modèle. N'utilisez le centre à boissons que conformément aux instructions présentées dans ce guide. Ces instructions ne sont pas exhaustives et n'abordent pas toutes les circonstances et situations possibles. Il est nécessaire de faire preuve de jugement et de prudence lors de l'installation, de l'utilisation et de l'entretien d'un appareil électroménager.

Notez vos numéros de série et de modèle

Prenez note du numéro de modèle et du numéro de série dans les espaces prévus à cette fin ci-dessous. Vous trouverez la plaque signalétique au haut du mur intérieur gauche de la caisse.

No de modèle : _____

No de série : _____

Date d'achat : _____



AVERTISSEMENT

Veillez lire toutes les instructions avant d'utiliser ce centre à boissons.



AVERTISSEMENT

Pour votre sécurité

Ne pas entreposer ou utiliser d'essence, de gaz ou de liquide inflammable à proximité de cet appareil ou de tout autre électroménager. Lire les étiquettes du produit concernant les avertissements d'inflammabilité et autres dangers.

Définitions

 Voici le symbole d'alerte de sécurité. Il sert à vous mettre en garde contre les risques potentiels de blessures corporelles. Respectez toutes les consignes de sécurité qui suivent ce symbole afin d'éviter les blessures ou la mort.



DANGER

La mention DANGER indique un danger imminent qui causera la mort ou des blessures graves s'il n'est pas évité.



AVERTISSEMENT

La mention AVERTISSEMENT indique une situation potentiellement dangereuse qui, si elle n'est pas évitée, peut entraîner des blessures graves, voire la mort.



ATTENTION

La mention ATTENTION signale la présence d'une situation potentiellement dangereuse qui, si elle n'est pas évitée, est susceptible de causer des blessures mineures ou moyennement graves.



IMPORTANT

La mention IMPORTANT indique des renseignements importants relatifs à l'installation, au fonctionnement ou à l'entretien. Toutefois, ceux-ci n'impliquent aucune notion de danger.



DANGER



DANGER Risque d'incendie ou d'explosion. Réfrigérant inflammable utilisé. Ne pas utiliser d'appareils mécaniques pour dégivrer le réfrigérateur. Ne pas percer le tube réfrigérant.

DANGER Risque d'incendie ou d'explosion. Réfrigérant inflammable utilisé. Doit être réparé uniquement par un personnel de service formé. Ne pas percer le tube réfrigérant.



ATTENTION



ATTENTION Risque d'incendie ou d'explosion. Réfrigérant inflammable utilisé. Consulter le manuel de réparation/guide d'utilisateur avant de tenter de réparer ce produit. Toutes les précautions de sécurité doivent être suivies.

ATTENTION Risque d'incendie ou d'explosion. Éliminez les biens selon les règlements fédéraux ou locaux. Réfrigérant inflammable utilisé.

ATTENTION Risque d'incendie ou d'explosion si le tube du réfrigérant est percé. Suivez attentivement les directives de manipulation. Réfrigérant inflammable utilisé.

CONSIGNES DE SÉCURITÉ IMPORTANTES

Information au sujet de l'électricité Sécurité des enfants

- **Le centre à boissons doit être branché dans sa propre prise électrique de 115 V, 60 Hz et 15 A, CA uniquement.** Le cordon d'alimentation de l'appareil est muni d'une fiche à trois broches avec mise à la terre pour vous protéger contre les chocs électriques. Cette fiche doit être branchée directement dans une prise à trois branches avec mise à la terre. La prise murale doit être installée conformément aux codes et règlements locaux. Consultez un électricien qualifié. Évitez de brancher le refroidisseur à boissons à un circuit muni d'un disjoncteur de fuite à la terre (GFI). **N'utilisez pas de rallonge électrique ou de fiche d'adaptation.**
 - Si le cordon d'alimentation est endommagé, il doit être remplacé par un technicien en entretien et réparation autorisé afin d'éviter tout accident.
 - Ne débranchez jamais l'appareil en tirant sur le cordon d'alimentation. Tenez toujours la fiche fermement en la tirant en ligne droite pour la retirer de la prise afin d'éviter d'endommager le cordon.
 - Pour éviter les chocs électriques, débranchez l'appareil avant de le nettoyer ou de remplacer une ampoule.
 - Une tension variant de 10 % ou plus risque de nuire au rendement de votre appareil. Le fait de faire fonctionner l'appareil avec une alimentation insuffisante peut endommager le compresseur. Un tel dommage n'est pas couvert par votre garantie.
 - Ne branchez pas l'appareil dans une prise commandée par un interrupteur mural ou un cordon de tirage pour éviter que l'appareil ne soit accidentellement mis hors tension.
- Détruire ou recycler le carton, les sacs de plastique et tout autre matériau d'emballage externe immédiatement après avoir déballé le centre à boissons. Les enfants ne devraient jamais jouer avec ces articles. Les cartons recouvertes de tapis, de couvre-lits, de feuilles de plastique ou de pellicule étirable peuvent se transformer en chambres hermétiques et rapidement provoquer une suffocation.
 - Enlever toutes les agrafes du carton. Les agrafes peuvent causer de graves coupures et endommager les finitions si elles entrent en contact avec d'autres appareils électroménagers ou meubles.
 - Pour les enfants, un appareil vide ou mis de côté est attirant et particulièrement dangereux.
 - Retirez la ou les portes de tout appareil qui n'est pas utilisé, même s'il doit être jeté au rebut.

Mise au rebut appropriée de votre centre à boissons

Dangers d'enfermement des enfants

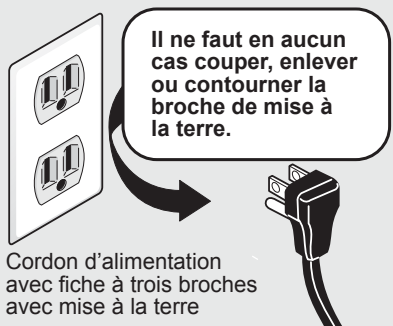
Les risques d'enfermement et de suffocation des enfants constituent un problème dont il faut sérieusement tenir compte. Les appareils électroménagers abandonnés ou mis au rebut sont dangereux, même si ce n'est « que pour quelques jours ». Si vous désirez vous défaire de votre vieil appareil électroménager, veuillez suivre les instructions ci-dessous afin d'aider à prévenir les accidents.

Nous encourageons fortement les méthodes responsables de recyclage et de mise au rebut des appareils électroménagers. Vérifiez auprès de votre entreprise de services publics ou visitez le site www.recyclemyoldfridge.com pour de plus amples renseignements sur la manière de recycler vos vieux appareils électroménagers.

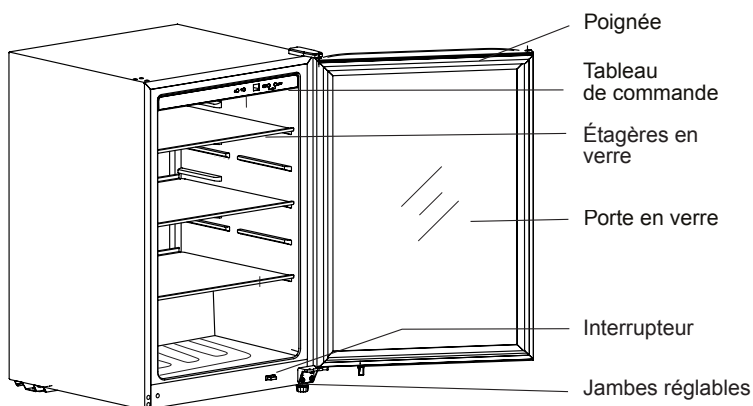
Avant de mettre au rebut votre vieux centre à boissons :

- Enlevez les portes.
- Laissez les clayettes en place pour que les enfants ne puissent pas grimper facilement à l'intérieur.
- Faites retirer le fluide frigorigène par un technicien en entretien et en réparation qualifié.

Prise murale avec mise à la terre



CARACTÉRISTIQUES

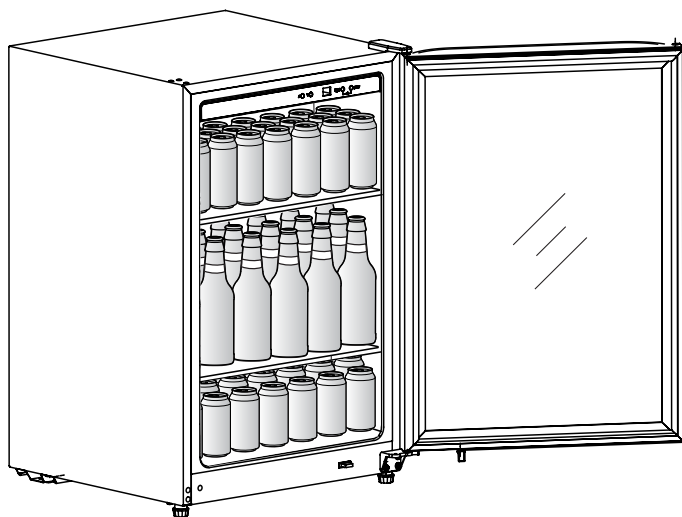


Lumière intérieure (certains modèles)

La lumière s'allume automatiquement à l'ouverture de la porte. Il est également possible d'allumer et d'éteindre la lumière en appuyant sur le bouton « Light » (lumière) du panneau de commande. Appuyez deux fois sur le bouton pour que la lumière reste allumée quand la porte est fermée.

Clayettes ajustables intérieures

Les clayettes intérieures réglables à positions multiples peuvent être ajustées en fonction de la taille des articles, qu'ils soient plus grands ou plus petits. Vous devez enlever et jeter les espaceurs utilisés pour immobiliser les clayettes durant l'expédition. Le centre à boissons est équipé de trois clayettes en verre.



Ce guide d'utilisation et d'entretien contient des instructions d'utilisation générale propres à votre modèle. N'utilisez cet appareil que conformément aux directives incluses dans ce Guide d'utilisation et d'entretien. Avant de mettre l'appareil en marche, suivez ces premières étapes importantes.

Emplacement

- Choisissez un emplacement près d'une prise électrique mise à la terre. N'utilisez pas de rallonge électrique ou de fiche d'adaptation.
- Pour un rendement optimal, nous vous recommandons d'installer l'appareil à un endroit où la température ambiante se situe entre 21 et 25,5 degrés Celsius (70 et 78 degrés Fahrenheit).
- Allouez suffisamment d'espace autour de l'appareil pour permettre une bonne circulation d'air. Laissez un espace de 5 cm (2 pouces) à l'arrière et sur les côtés du centre à boissons pour permettre une circulation d'air adéquate.
- Assurez-vous de laisser l'appareil en position verticale pendant son transport.
- Conservez l'appareil à l'abri de toute matière dangereuse ou combustible.



REMARQUE

Les parois extérieures du centre à boissons peuvent devenir très chaudes au fur et à mesure que le compresseur fonctionne pour maintenir la température intérieure froide. La température des parois peut être jusqu'à 17°C supérieure à celle de la température ambiante. Par conséquent, il est très important, dans les régions dont le climat est chaud, d'allouer suffisamment d'espace autour de votre appareil pour permettre à l'air de circuler librement.

Mise à niveau

Les coins inférieurs du centre à boissons doivent reposer fermement sur un plancher solide. Le plancher doit être suffisamment solide pour supporter le poids du centre à boissons une fois plein. **REMARQUE** : Il est très important que votre appareil soit mis à niveau pour fonctionner correctement. Si votre appareil n'est pas mis à niveau lors de l'installation, la porte pourrait être désalignée et ne pas fermer correctement et hermétiquement, ce qui pourrait occasionner des problèmes de refroidissement, de givre ou d'humidité.

Pour mettre le centre à boissons à niveau:

Après avoir jeté les matériaux d'emballage intérieur et extérieur, utilisez un niveau à bulle pour mettre le centre à vins/boissons à niveau de l'avant vers l'arrière. Ajustez les pieds de mise à niveau avant pour qu'ils soient plus haut d' $\frac{1}{2}$ bulle par rapport à ceux de l'arrière, pour que la porte se referme facilement quand elle est laissée à moitié ouverte.

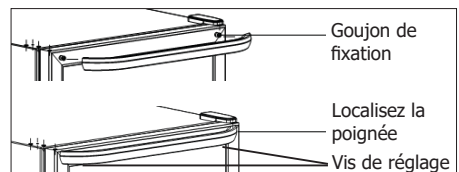
Nettoyage

- Lavez toutes les pièces amovibles intérieures et l'extérieur du centre à vins/boissons avec un détergent doux et de l'eau tiède. Séchez à l'aide d'un chiffon. N'utilisez pas de nettoyeurs forts sur ces surfaces.
- Ne vous servez pas d'une lame de rasoir ou de tout autre instrument pointu pouvant rayer la surface de l'appareil lorsque vous enlevez les étiquettes adhésives. La colle laissée par le ruban ou les étiquettes peut être enlevée à l'aide d'un mélange d'eau chaude et de détergent doux ou en touchant le résidu de colle avec le côté collant du ruban déjà enlevé. N'enlevez pas la plaque signalétique.

Mises en garde importantes : N'entreposez pas de nourriture dans votre centre à boissons, car la température intérieure pourrait ne pas être suffisamment froide pour prévenir la perte des aliments. Pendant les mois d'été ou dans les régions où l'humidité est élevée, il est possible que de l'humidité s'accumule sur la porte en verre. Pour l'enlever, essuyez-la à l'aide d'un chiffon.

Installation de la poignée

1. Placez la poignée au-dessus des deux goujons de fixation situés sur le haut de la porte.
2. Utilisez un tournevis à tête hexagonale ou une clé Allen pour visser les vis du bas et fixer la poignée de la porte.



INSTALLATION

Pour inverser le battant de porte

La porte en verre peut être ouverte de gauche à droite et vice versa. Pour modifier le sens d'ouverture, suivre ces instructions.



REMARQUE

L'inversion de la porte n'est pas disponible pour les appareils dont le tableau de commande est installé sur la porte. L'opération suivante ne s'applique qu'aux appareils dont le tableau de commande est situé à l'intérieur de l'armoire.

Remarques : Ces instructions sont basées sur un appareil dont la charnière de droite est déjà installée.

Pour inverser la porte de droite à gauche, vous aurez besoin du nécessaire de charnière supplémentaire compris à l'intérieur de l'unité.

Mettre toutes les pièces retirées de côté en cas d'un nouveau renversement de la porte.

1. À l'aide d'un tournevis à tête hexagonale, retirer la charnière supérieure de droite de la porte. (Voir Figure 1.)

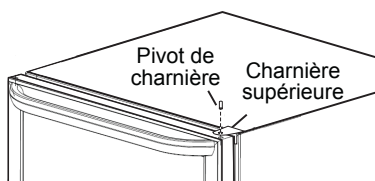


Figure 1

2. Saisir délicatement le haut de la porte, l'incliner légèrement vers l'avant pour dégager la charnière, puis soulever la porte du bas vers le haut de la charnière et la déposer sur une surface matelassée pour éviter les rayures. (Voir Figure 2.)

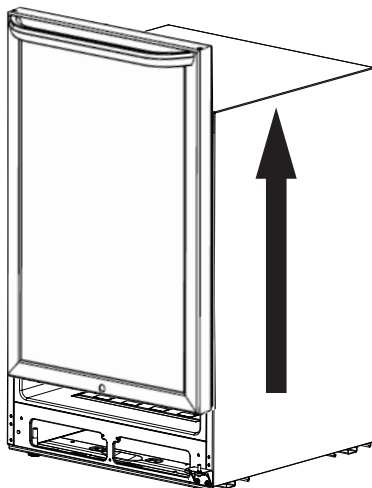


Figure 2

3. Retirer les trois vis qui maintiennent le coin supérieur droit de la charnière de la partie supérieure de l'armoire. (Voir Figure 3.)

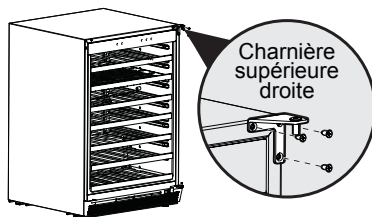
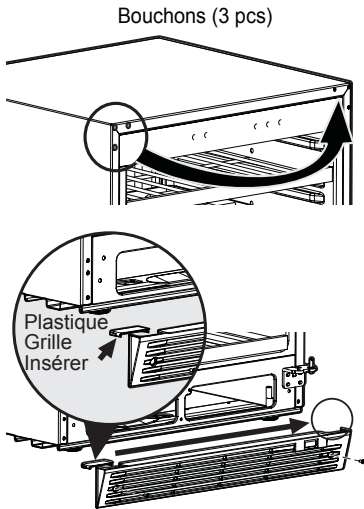


Figure 3

4. Retirer les trois bouchons dans l'angle supérieur gauche de l'armoire et de les transférer sur les trous du côté opposé. Veiller à pousser fermement les bouchons dans les trous. Retirez les vis de chaque côté de la grille de protection, placez l'insert de grille en plastique dans l'espace situé de l'autre côté et placez la grille de protection à plat sur le sol devant l'unité. (Voir Figure 4.)

INSTALLATION



Transférer la calandre en plastique sur l'écart du côté opposé.

Figure 4

5. Poser une nouvelle charnière supérieure gauche (incluse à l'intérieur) dans le coin gauche de l'armoire. (Voir Figure 5.)

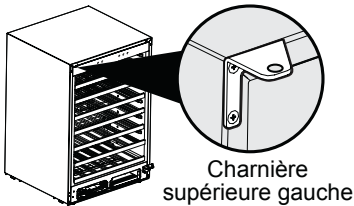


Figure 5

6. Retirer les trois vis qui maintiennent la charnière inférieure de l'armoire. (Voir Figure 6.)

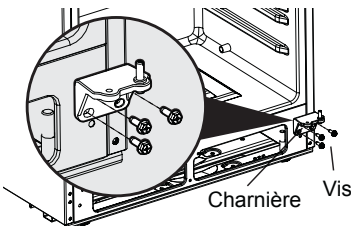


Figure 6

7. Dévisser le pivot de la charnière inférieure et le transférer au trou taraudé du côté opposé. (Voir Figure 7.) Réinstaller la charnière inférieure dans le coin gauche de l'armoire à l'aide des trois vis retirées à l'étape 6.

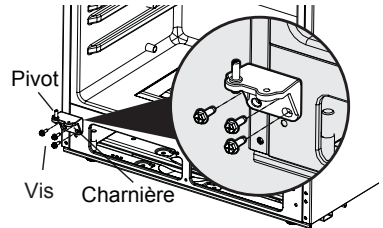


Figure 7

8. Transférer le support de butoir du bord inférieur de la porte dans les trous du côté opposé. (Voir Figure 8.)

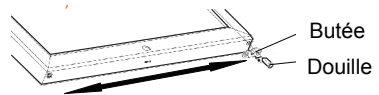


Figure 8

9. Placer le coin inférieur gauche de la porte sur la charnière inférieure, puis incliner le haut de la porte vers le bord dégagé de la charnière supérieure. Vérifier que la porte est de niveau et qu'elle ferme hermétiquement contre l'armoire, puis insérez le pivot de charnière dans le trou supérieur de la porte et dans la porte. Visser solidement avec un tournevis Phillips. (Voir Figure 9.)

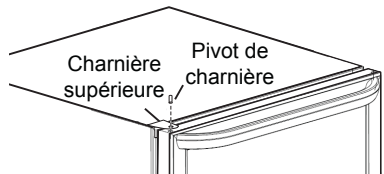


Figure 9

10. Réinstaller la plinthe de protection avec les vis retirées à l'étape 4.

CONSEILS POUR ÉCONOMISER L'ÉNERGIE

- Installez le centre à boissons dans l'emplacement le plus frais d'un local sec et ventilé, qui ne soit pas exposé directement aux rayons du soleil et non situé à proximité de conduits d'air chaud ou de grilles à air. Ne placez pas le centre à boissons à côté d'appareils produisant de la chaleur tels une cuisinière, un four ou un lave-vaisselle.
- Mettez le centre à boissons de niveau pour que la porte puisse se fermer de façon hermétique.
- Ne remplissez pas le centre à boissons de façon excessive et ne bloquez pas les sorties d'air froid. Ceci pourrait faire fonctionner le centre à boissons plus longtemps et consommer plus d'énergie. Les clayettes ne doivent pas être recouvertes de papier d'aluminium, de papier ciré ou de papier essuie-tout. Ces derniers pourraient nuire à la circulation de l'air froid et à l'efficacité du centre à boissons.
- Essuyez les contenants avant de les placer dans le centre à boissons. Ceci diminue l'humidité qui s'accumule à l'intérieur de l'appareil.
- Disposez les contenants dans le centre à boissons pour limiter le nombre de fois où il faudra ouvrir la porte. Enlever autant d'articles que possible en même temps et refermez immédiatement la porte.



COMMANDES DE TEMPÉRATURE

Période de refroidissement




Pour un rendement optimal, allouez 4 heures pour que le centre à vins/boissons puisse se refroidir complètement. Le centre à vins/boissons sera continuellement en marche au cours des premières heures.

Commande de température



- Le centre de boissons peut être exploité en ajustant les boutons de contrôle de la température (+/-) aux différents réglages.
- L'affichage de la nouvelle température clignotera quelques secondes, puis reviendra à la température actuelle qui changera graduellement jusqu'à ce que la température demandée soit atteinte.
- Appuyez sur ce bouton une fois pour augmenter la température de 1° F/C.
- Appuyez sur ce bouton une fois pour baisser la température de 1° F/C.
- L'intervalle de température varie entre 1°C/33°F (MIN) et 10°C/50°F (MAX).

Affichage de la température

	Ce bouton permet d'activer et de désactiver l'alimentation.
	Ce bouton permet d'activer et de désactiver l'éclairage.
	Ce bouton permet de basculer entre les températures Fahrenheit et Celsius.

- Par défaut, la température du centre à boissons de 41°F (5°C). Si une panne d'électricité survient, la température de l'appareil demeure celle programmée avant la panne.
- Pour prolonger la durée de vie du compresseur, veuillez attendre au moins 5 minutes, quand une panne d'électricité survient, avant de remettre le refroidisseur à boissons en marche.

Affichage de défaillance

- Si « E » et « F » s'affichent, veuillez communiquer avec un technicien de service local pour procéder à la réparation.
- Si la température dans le centre est trop basse, la lettre « L » (Low) s'affichera.
- Si la température dans le centre est trop élevée, la lettre « H » (High) s'affichera et clignotera à l'écran. Dans ce cas, un avertissement sonore sera émis pendant 30 secondes. Une minute plus tard, l'avertissement se fera entendre à nouveau pendant 30 secondes. Après trois fois, l'alarme ne sonnera plus. Vous pouvez appuyer sur n'importe quelle touche pour annuler l'alarme sonore.
- Le fait d'entreposer un nombre de bouteilles trop grand dans le centre peut temporairement faire grimper la température interne du centre.

ENTRETIEN ET NETTOYAGE

Nettoyage du centre à boissons

- Avant de nettoyer le centre, désactivez la commande de température (OFF), débranchez-le et retirez les bouteilles.
- Nettoyez votre centre à boissons tous les deux mois.

Intérieur : Lavez les surfaces intérieures du centre à boissons avec une solution composée de 2 cuillerées à soupe de bicarbonate de soude et de 1.136 litres (1 pinte) d'eau tiède. Rincez et essuyez. Essorez l'eau de l'éponge ou du chiffon avant de nettoyer autour des commandes ou de toute pièce électrique.

Lavez les pièces amovibles à l'aide de la solution composée de bicarbonate de soude décrite ci-dessus, ou avec un détergent doux et de l'eau tiède. Rincez et essuyez. N'utilisez jamais de tampons à récurer en laine d'acier, de brosses, de nettoyeurs abrasifs ou de solutions alcalines fortes sur une des surfaces. Ne lavez aucune des pièces amovibles dans un lave-vaisselle.

Extérieur : Lavez la caisse avec de l'eau tiède et un détergent liquide doux. Rincez bien et essuyez à sec à l'aide d'un linge doux et propre.

Entretien des pièces de plastique

- Assurez-vous de protéger le joint d'étanchéité de la porte. Il doit être propre en tout temps.
- Si les pièces de plastique à l'intérieur du centre à boissons sont contaminées par de l'huile (de source animale ou végétale) pour une longue période de temps, elles vieilliront et se fendilleront facilement. Assurez-vous de les nettoyer régulièrement.

Conseils pour les vacances et les déménagements

Vacances :

Si vous prévoyez ne pas utiliser le centre à boissons pendant plusieurs mois :

- Retirez toutes les bouteilles de boissons et débranchez l'appareil.
- Nettoyez et séchez soigneusement l'intérieur.
- Laissez la porte du centre à boissons entrouverte, en la bloquant pour l'empêcher de se refermer si nécessaire, afin de prévenir les odeurs et l'accumulation de moisissure.

Déménagement :

Si vous devez déménager le centre à boissons, suivez les directives suivantes pour éviter de l'endommager :

- Débranchez l'appareil de la prise murale.
- Retirez les bouteilles de vin et nettoyez le centre à vins.
- Utilisez de l'adhésif pour empêcher que les pièces amovibles ne bougent et pour éviter d'endommager les pièces ou l'appareil.
- Lors du transport dans un véhicule, assurez-vous de placer le centre en position verticale et qu'il soit bien fixé pour éviter tout mouvement. Protégez ses parois extérieures à l'aide d'une couverture ou d'un article semblable.



AVERTISSEMENT

Si vous laissez la porte du centre à boissons entrouverte pendant votre absence, assurez-vous qu'un enfant ne pourra y entrer et y être piégé.

AVANT DE FAIRE APPEL AU SERVICE APRÈS-VENTE

1 800 944-9044 (États-Unis)
1 800 265-8352 (Canada)

Consultez notre site Web à l'adresse :
www.frigidaire.com.

PROBLÈME	CAUSE	SOLUTION
FONCTIONNEMENT DU CENTRE À BOISSONS		
Le centre à boissons ne fonctionne pas.	<ul style="list-style-type: none"> Le cricuit dans lequel l'appareil est branché dispose d'un disjoncteur de fuite de terre. La commande de température est en position OFF. L'appareil n'est pas branché ou la fiche n'est pas bien insérée dans la prise murale. Un fusible est grillé ou un disjoncteur est hors tension. Panne d'électricité. 	<ul style="list-style-type: none"> Branchez l'appareil dans un autre circuit. Si vous n'êtes pas sûr du type de prise, faites-la vérifier par un technicien qualifié. Consultez la section Réglage de la commande de température. Assurez-vous que la fiche soit bien enfoncée dans la prise. Vérifiez/remplacez le fusible par un fusible à action retardée de 15 A. Réinitialisez le disjoncteur. Vérifiez les lumières de la maison. Appelez votre compagnie d'électricité locale.
Le centre à boissons fonctionne trop souvent ou trop longtemps.	<ul style="list-style-type: none"> La température dans la pièce ou à l'extérieur est chaude. L'appareil a récemment été débranché pour une durée prolongée. La porte est ouverte trop souvent ou trop longtemps. Il est possible que la porte soit entrouverte. Le réglage de la température est trop bas. Le joint d'étanchéité de la porte est sale, usé, craquelé ou mal ajusté. 	<ul style="list-style-type: none"> Dans de telles conditions, il est normal que l'appareil fonctionne davantage. L'appareil a besoin d'environ 4 heures pour se refroidir complètement. Si de l'air chaud y pénètre, l'appareil fonctionne davantage. Ouvrez la porte moins souvent. Consultez la section « PROBLÈMES DE PORTE ». Tournez la commande pour choisir un réglage plus chaud. Attendez quelques heures pour permettre à la température de se stabiliser. Nettoyez ou remplacez le joint. Si le joint d'étanchéité fuit, l'appareil doit fonctionner plus longtemps pour maintenir la température désirée.
La température à l'intérieur est trop froide.	<ul style="list-style-type: none"> Le réglage de la température est trop bas. 	<ul style="list-style-type: none"> Tournez la commande à un réglage plus chaud. Attendez quelques heures pour permettre à la température de se stabiliser.

AVANT DE FAIRE APPEL AU SERVICE APRÈS-VENTE

PROBLÈME	CAUSE	SOLUTION
FONCTIONNEMENT DU CENTRE À BOISSONS (suite)		
La température à l'intérieur est trop chaude.	<ul style="list-style-type: none"> Le réglage de la température est trop chaud. La porte est ouverte trop souvent ou trop longtemps. La porte se ferme peut-être mal. Des quantités importantes de nourriture tiède ou chaude ont récemment été entreposées. L'appareil a récemment été débranché pour une durée prolongée. 	<ul style="list-style-type: none"> Tournez la commande de température à un réglage plus froid. Attendez quelques heures pour permettre à la température de se stabiliser. Si de l'air chaud y pénètre, l'appareil fonctionne davantage. Ouvrez les portes moins souvent. Consultez la section « PROBLÈMES DE PORTE ». Si des aliments tièdes y sont rangés, le centre doit fonctionner davantage pour atteindre le niveau de température demandé. L'appareil a besoin d'environ 4 heures pour se refroidir complètement.
La température de la surface externe est élevée.	<ul style="list-style-type: none"> La température des parois extérieures peut être jusqu'à 15°C (30°F) plus élevée que la température ambiante. 	<ul style="list-style-type: none"> Le compresseur du refroidisseur fonctionne normalement et retire l'air chaud de l'intérieur de la caisse.
BRUITS		
Bruits plus élevés lorsque le centre à boissons est en marche.	<ul style="list-style-type: none"> Les centre à boissons d'aujourd'hui ont une capacité de rangement supérieure et des températures plus uniformes. Ils requièrent un compresseur à rendement élevé. 	<ul style="list-style-type: none"> Ceci est normal. Quand les bruits ambiants sont faibles, il est possible que vous entendiez fonctionner le compresseur lorsqu'il refroidit l'intérieur.
Bruits plus élevés lorsque le compresseur se met en marche.	<ul style="list-style-type: none"> L'appareil fonctionne à de plus hautes pressions pendant la mise en marche du cycle de refroidissement. 	<ul style="list-style-type: none"> Ceci est normal. Les bruits se stabilisent ou disparaissent alors que l'appareil continue à fonctionner.
Le ventilateur fonctionne quand la température ambiante est de moins de 7°C (45°F).	<ul style="list-style-type: none"> Le thermostat extérieur a mis le générateur de chaleur ou le ventilateur en marche. 	<ul style="list-style-type: none"> Ceci est normal.
Craquements lorsque le compresseur se met en marche.	<ul style="list-style-type: none"> Les composants métalliques se dilatent et se contractent comme des tuyaux d'eau chaude. 	<ul style="list-style-type: none"> Ceci est normal. Le bruit se stabilise ou disparaît alors que le centre à vins continue à fonctionner.

AVANT DE FAIRE APPEL AU SERVICE APRÈS-VENTE

PROBLÈME	CAUSE	SOLUTION
BRUITS (suite)		
Bruits de bouillonnement, semblable à de l'eau qui bout.	<ul style="list-style-type: none"> Le liquide réfrigérant circule dans le système. 	<ul style="list-style-type: none"> Ceci est normal.
Bruits de ferraille ou de vibration.	<ul style="list-style-type: none"> L'appareil n'est pas de niveau. Il oscille sur le sol lorsque déplacé, même légèrement. 	<ul style="list-style-type: none"> Mettez l'appareil de niveau. Consultez les instructions de mise à niveau de la section « Installation ».
Bruit de claquement.	<ul style="list-style-type: none"> La commande de froid met en marche et éteint le centre à boissons (OFF et ON). 	<ul style="list-style-type: none"> Ceci est normal.
EAU/HUMIDITÉ/GIVRE À L'INTÉRIEUR DU CENTRE À BOISSONS		
De la condensation se forme sur les parois intérieures.	<ul style="list-style-type: none"> La température extérieure est chaude et le niveau d'humidité est élevé. La porte se ferme peut-être mal. La porte est ouverte trop longtemps ou trop souvent. 	<ul style="list-style-type: none"> Ceci est normal. Consultez la section « PROBLÈMES DE PORTE ». Ouvrez la porte moins souvent.
EAU/HUMIDITÉ/GIVRE À L'EXTÉRIEUR DU CENTRE À BOISSONS		
De la condensation se forme à l'extérieur du centre à boissons.	<ul style="list-style-type: none"> La porte n'est peut-être pas bien fermée, faisant en sorte que de l'air froid provenant de l'intérieur du centre à boissons entre en contact avec l'air chaud et humide à l'extérieur. 	<ul style="list-style-type: none"> Consultez la section « PROBLÈMES DE PORTE ».
ODEUR DANS LE CENTRE À BOISSONS		
Présence d'odeurs dans le centre à boissons.	<ul style="list-style-type: none"> L'intérieur a besoin d'être nettoyé. 	<ul style="list-style-type: none"> Nettoyez l'intérieur avec une éponge, de l'eau tiède et du bicarbonate de soude.
PROBLÈMES DE PORTE		
La porte ne ferme pas.	<ul style="list-style-type: none"> L'appareil n'est pas de niveau. Il oscille sur le sol lorsque déplacé, même légèrement. 	<ul style="list-style-type: none"> Cette condition peut nuire à la structure de la caisse (tensions) et provoquer un désalignement de la porte. Consultez « Mise à niveau » de la section « Installation ».

GARANTIE SUR LES GROS APPAREILS ÉLECTROMÉNAGERS

Votre appareil est couvert par une garantie limitée d'un an. Pendant un an à partir de la date d'achat d'origine, Electrolux assumera les coûts des réparations ou du remplacement des pièces de cet appareil si ce dernier présente un défaut de matériau ou de fabrication, à la condition que l'appareil soit installé, utilisé et entretenu selon les instructions fournies.

Exclusions

Cette garantie ne couvre pas ce qui suit :

1. Les produits dont le numéro de série original a été enlevé, modifié ou n'est pas facilement déterminable.
2. Les produits qui ont été transférés de leur propriétaire initial à une autre personne ou qui ne sont plus aux États-Unis ou au Canada.
3. La présence de rouille à l'intérieur ou à l'extérieur de l'appareil.
4. Les produits vendus « tels quels » ne sont pas couverts par cette garantie.
5. La perte de nourriture à la suite d'une défaillance du réfrigérateur ou du congélateur.
6. Les produits utilisés dans des établissements commerciaux.
7. Les appels de service qui ne concernent pas un mal fonctionnement, un défaut de fabrication ou de matériau, ou pour les appareils qui ne font pas l'objet d'un usage domestique ou qui ne sont pas utilisés conformément aux instructions fournies.
8. Les appels de service pour vérifier l'installation de votre appareil ou pour obtenir des instructions concernant l'utilisation de votre appareil.
9. Les frais engagés pour accéder à des parties de l'appareil pour une réparation, par exemple, le retrait des garnitures, des armoires, des clayettes, etc., qui ne faisaient pas partie de l'appareil lorsqu'il a quitté l'usine.
10. Les appels de service qui concernent la réparation ou le remplacement des ampoules, des filtres à air, des filtres à eau, d'autres matériels ou des boutons, poignées ou autres pièces esthétiques.
11. Les frais supplémentaires comprenant, mais sans s'y limiter, les appels de service en dehors des heures normales de bureau, en fin de semaine ou pendant un jour férié; les droits de péage; les frais de voyage ou les frais de déplacement pour les appels de service dans des endroits isolés, notamment l'État de l'Alaska.
12. Les dommages causés au fini de l'appareil ou à la maison pendant l'installation, y compris, sans s'y limiter, aux planchers, aux armoires, aux murs, etc.
13. Les dommages causés par : des réparations effectuées par des techniciens non autorisés; l'utilisation de pièces autres que les pièces Electrolux d'origine ou qui n'ont pas été obtenues par l'entremise d'un réparateur autorisé; ou les causes étrangères comme une utilisation abusive ou inappropriée, une alimantation électrique inadéquate, un accident, un incendie ou une catastrophe naturelle.

AVERTISSEMENT CONCERNANT LES GARANTIES IMPLICITES; LIMITATIONS DES RECOURS

L'UNIQUE RECOURS DU CLIENT EN VERTU DE CETTE GARANTIE LIMITÉE EST LA RÉPARATION OU LE REMPLACEMENT DU PRODUIT SELON LES TERMES DE LA PRÉSENTE. LES RÉCLAMATIONS BASÉES SUR DES GARANTIES IMPLICITES, Y COMPRIS LES GARANTIES IMPLICITES DE QUALITÉ MARCHANDE OU D'ADAPTATION À UN USAGE PARTICULIER, SONT LIMITÉES À UN AN OU À LA PÉRIODE LA PLUS COURTE PERMISE PAR LA LOI, QUI NE DOIT PAS ÊTRE INFÉRIEURE À UN AN. ELECTROLUX NE POURRA ÊTRE TENUE RESPONSABLE DES DOMMAGES ACCESSOIRES OU INDIRECTS NI DES DOMMAGES MATÉRIELS ET DES DÉPENSES IMPRÉVUES RESULTANT D'UNE VIOLATION DE CETTE GARANTIE ÉCRITE OU DE TOUTE AUTRE GARANTIE IMPLICITE. CERTAINS ÉTATS ET CERTAINES PROVINCES NE PERMETTENT AUCUNE RESTRICTION OU EXEMPTION SUR LES DOMMAGES ACCESSOIRES OU INDIRECTS NI RESTRICTION SUR LES GARANTIES IMPLICITES. DANS CE CAS, CES RESTRICTIONS OU EXEMPTIONS POURRAIENT NE PAS ÊTRE APPLICABLES. CETTE GARANTIE ÉCRITE VOUS DONNE DES DROITS LÉGAUX PRÉCIS. IL SE PEUT QUE VOUS AYEZ D'AUTRES DROITS VARIANT SELON L'ÉTAT OU LA PROVINCE.

Si vous avez besoin d'une réparation

Conservez votre reçu, votre bon de livraison ou une autre preuve valide de paiement pour établir la période de la garantie dans le cas où vous devriez faire appel aux services d'un technicien autorisé. Si une réparation doit être effectuée, veuillez obtenir et conserver tous les reçus.

Le service auquel vous avez recours en vertu de cette garantie doit être obtenu en communiquant avec Electrolux aux adresses ou aux numéros de téléphone indiqués ci-dessous.

Cette garantie n'est valide qu'aux États-Unis et au Canada. Aux États-Unis, votre appareil est garanti par Electrolux Major Appliances North America, une division d'Electrolux Home Products, Inc. Au Canada, votre appareil est garanti par Electrolux Canada Corp. Personne n'est autorisé à modifier les obligations contenues dans cette garantie ni d'y ajouter quelque élément que ce soit. Les obligations de cette garantie concernant la réparation et les pièces doivent être remplies par Electrolux ou par une compagnie de réparation autorisée. Les caractéristiques et les spécifications décrites ou illustrées peuvent être modifiées sans préavis.

ÉTATS-UNIS
1 800 944-9044

Frigidaire
North America
10200 David Taylor Drive
Charlotte, NC 28262



Electrolux

CANADA
1 800 265-8352
Electrolux Canada Corp.
5855 Terry Fox Way
Mississauga, Ontario,
L5V 3E4