



REFRIGERADOR DE DOS PUERTAS

Escriba aquí el modelo y número de serie:

RS275**

RS277**

N° de modelo _____

N° de serie _____

Puede encontrar estos números en una etiqueta en el lateral izquierdo de la caja del frigorífico.

MANUAL DE INSTALACIÓN Y USO

CONTENIDO

| | |
|---|----|
| <i>SEÑALES DE ADVERTENCIA DE SEGURIDAD</i> | 2 |
| <i>INSTRUCCIONES DE FUNCIONAMIENTO</i> | 4 |
| CONFIGURACIÓN DEL REFRIGERADOR..... | 4 |
| CARACTERÍSTICAS PRINCIPALES..... | 4 |
| PANEL DE CONTROL | 5 |
| PANEL DIGITAL..... | 6 |
| MODO DEMO..... | 6 |
| CONTROL DE TEMPERATURA..... | 7 |
| DISPENSADOR DE AGUA FRÍA Y DE HIELO | 7 |
| ESTANTES Y COMPARTIMENTOS | 8 |
| GUÍA PARA EL ALMACENAMIENTO DE LOS ALIMENTOS..... | 9 |
| GUÍA DEL CAJÓN COOLSELECT ZONE™ | 11 |
| DESMONTAJE DE LOS ACCESORIOS DEL CONGELADOR | 13 |
| DESMONTAJE DE LOS ACCESORIOS DEL REFRIGERADOR..... | 13 |
| LIMPIEZA DE LOS ACCESORIOS | 14 |
| SUSTITUCIÓN DE LA LUZ INTERIOR | 15 |
| FILTRO DE AGUA..... | 16 |
| PUERTAS..... | 16 |
| <i>INSTRUCCIONES DE INSTALACIÓN</i> | 17 |
| INSTALACIÓN DEL REFRIGERADOR..... | 17 |
| DESMONTAJE DE LAS PUERTAS DEL REFRIGERADOR | 18 |
| MONTAJE DE LAS PUERTAS DEL REFRIGERADOR..... | 21 |
| NIVELADO DEL REFRIGERADOR | 24 |
| AJUSTE DEL ESPACIO ENTRE LAS PUERTAS..... | 25 |
| COMPROBACIÓN DEL CONDUCTO DEL DISPENSADOR DE AGUA | 26 |
| INSTALACIÓN DEL CONDUCTO DEL DISPENSADOR DE AGUA..... | 27 |
| SOLUCIÓN DE PROBLEMAS..... | 30 |
| <i>ASISTENCIA AL CONSUMIDOR</i> | 31 |
| GARANTÍA..... | 31 |

En EE.UU., para preguntas sobre características, funcionamiento o prestaciones, piezas, accesorios o servicio, llame al:

1-800-726-7864 (1-800-SAMSUNG)

www.samsung.com

Gane premios cuando registre su producto en www.samsung.com/global/register

ADVERTENCIAS DE SEGURIDAD



- Antes de utilizar el aparato, lea detenidamente este manual y consérvelo para consultarlo en el futuro.
- Puesto que las siguientes instrucciones de funcionamiento cubren varios modelos, las características de su frigorífico pueden variar ligeramente de las descritas en este manual.
- El aparato no debería ser utilizado por niños ni enfermos sin la supervisión de alguna persona adulta.
- Se debe supervisar que los niños no jueguen con el aparato.

SÍMBOLOS DE ADVERTENCIA/PRE CAUCIÓN UTILIZADOS

| | |
|------------------------|--|
| ADVERTENCIA | Indica que hay peligro de que se produzcan graves heridas e incluso la muerte. |
| PRECAUCIÓN | Indica que hay riesgo de daños materiales y en las personas. |

OTRAS SEÑALES UTILIZADAS

| | |
|--|--|
| | Indica algo que NO debe hacer. |
| | Indica algo que NO debe desmontar. |
| | Indica algo que NO debe tocar. |
| | Indica algo que debe seguir. |
| | Indica que debe desconectar el enchufe de la toma. |
| | Representa que se necesita una toma de tierra para evitar electrocuciones. |
| | Se recomienda que sea manipulado en un centro de servicio. |

Por favor, respete estas señales de advertencia por seguridad puesto que son para evitar que sufran lesiones los usuarios y otras personas. Una vez que haya leído este manual del usuario, conviene que lo guarde en un lugar seguro por si necesita consultarlo de nuevo.



SEÑALES DE ADVERTENCIA



No enchufe varios aparatos en la misma toma.

- Esto podría provocar un sobrecalentamiento con riesgo de incendio.

Asegúrese de que el enchufe no se quede aplastado o dañado en la parte posterior del frigorífico.

- dañado en la parte posterior del frigorífico.

No rocíe e agua directamente en el interior ni en el exterior del frigorífico/congelador.

- Hay riesgo de que se produzca una descarga eléctrica.

No utilice aerosoles cerca del frigorífico.

- Hay riesgo de que se produzca una explosión o un incendio.

No tuerza demasiado el cable del enchufe ni apoye objetos pesados sobre él.

- Esto supone un riesgo de incendio. Si el cable de alimentación está dañado, pida al fabricante o al servicio técnico que se lo sustituya inmediatamente.

No introduzca el enchufe de alimentación con las manos húmedas.

- Podría recibir una descarga eléctrica.

No deje contenedores con agua sobre el frigorífico.

- Si se vierte, existe riesgo de incendio o de descargas eléctricas.

No instale el frigorífico en lugares húmedos o en zonas donde pueda mojarse.

- Un aislamiento de los componentes eléctricos deteriorado podría provocar un incendio o una descarga eléctrica.

No almacene sustancias inflamables o volátiles en el frigorífico.

- El almacenamiento de benceno, disolvente, alcohol, éter, gas licuado u otras sustancias similares podría provocar una explosión.



No desmonte ni repare el frigorífico por su cuenta.

- orre el riesgo de provocar un incendio, una avería y/o causar lesiones a personas.



Saque el enchufe de la toma de corriente antes de sustituir la luz interior del frigorífico.

- Si no lo hace, correrá el riesgo de sufrir una descarga eléctrica.



Si desea deshacerse del frigorífico, quítele antes las puertas y sus cierres.

- Hágalo de forma que a un niño le sea imposible quedarse atrapado en su interior.



El frigorífico debe disponer de una toma a tierra.

- Debe conectar el frigorífico a tierra para evitar que se produzcan fugas de corriente o descargas eléctricas provocadas por dichas fugas.



No utilice nunca como conexión a tierra tuberías de gas, líneas telefónicas u otros elementos que sean pararrayos en potencia.

El uso incorrecto de la conexión a tierra supone un riesgo de descarga eléctrica. Si es necesario utilizar un cable de extensión, use solo cables de tres conductores con enchufe macho de tres clavijas y un enchufe hembra de tres ranuras que acepten el enchufe del aparato. Las características del cable de extensión deben corresponder a 115 ~120 V CA, 10 A, o más. Si se utiliza un adaptador de toma de tierra, compruebe que la caja del receptáculo está plenamente conectada a tierra.

ADVERTENCIAS DE SEGURIDAD



SEÑALES DE PRECAUCIÓN



No sobrecargue el frigorífico de alimentos.

- Podría caerse algún objeto al abrir la puerta y provocar daños materiales y a las personas.

No sobrecargue el frigorífico de alimentos.

- Podría caerse algún objeto al abrir la puerta y provocar daños materiales y a las personas.

No deje botellas ni contenedores de cristal en el congelador.

- Al congelarse su contenido, el cristal puede romperse y provocar lesiones personales.



No desenchufe el cable de alimentación halando de él.

- Si el cable resulta dañado podría causar un cortocircuito, un incendio o una descarga eléctrica.
- Si el cable del enchufe resulta dañado, se lo deberá sustituir el fabricante, su distribuidor local o algún profesional cualificado.

No deje objetos encima del aparato.

- Al abrir o cerrar la puerta, podrían caerse esos objetos y provocar daños a alguna persona y/o daños materiales.

No almacene en el frigorífico productos farmacéuticos, material científico ni productos que sean sensibles a la temperatura.

- Los productos que requieran controles estrictos de temperatura no deben almacenarse en el frigorífico.

Impida que los niños se cuelguen de las puertas ya que podrían provocarse lesiones graves.

Si nota algún olor como a medicina o a humo, desenchufe inmediatamente el aparato y póngase en contacto con el servicio técnico de SAMSUNG Electronics.



No toque las paredes interiores del congelador ni los productos almacenados en él con las manos húmedas.

- Podría causarle daños por congelación.

No introduzca las manos por debajo del aparato.

- Sus bordes afilados podrían provocarles lesiones.

No meta nunca los dedos ni ningún objeto en el agujero del dispensador ni en el canal del hielo. Podría causar lesiones personales o daños materiales.

Tenga cuidado para no dañar los interruptores de la puerta, situados en la parte interior o central del frigorífico.

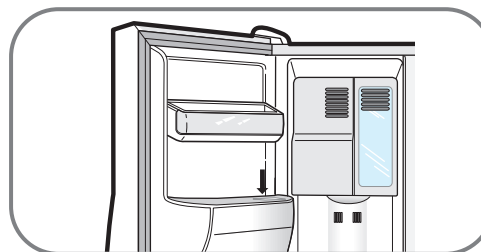
- Si se dañan, el frigorífico no funcionará con normalidad.



PELIGRO

Riesgo de que los niños queden atrapados. Antes de desechar su antiguo frigorífico o congelador:

- Desmonte las puertas
- Deje las baldas en su lugar a fin de dificultar la entrada de los niños.



No utilice trapos húmedos para limpiar el enchufe. Limpie las clavijas del enchufe para eliminar el polvo y los materiales extraños.

- Si no lo hace, habrá riesgo de incendio.
- Cuando se desenchufe el frigorífico, deberá esperar al menos cinco minutos antes de volver a enchufarlo.



Si el frigorífico no se va a utilizar durante un largo período de tiempo, desconecte el enchufe de alimentación.

- Si se produce algún deterioro en el aislamiento podría causar un incendio.



- El aparato no debería ser utilizado por niños ni enfermos sin la supervisión de alguna persona adulta. Se deberá prestar atención a los niños para que no jueguen con el aparato.

- No deje el equipo directamente expuesto a la luz del sol, etc.

- El aparato debe colocarse de forma que se pueda acceder al enchufe una vez realizada la instalación definitiva.

- Si el cable del enchufe resulta dañado, se lo deberá sustituir el fabricante, su distribuidor local o algún profesional cualificado.

- Si tiene planeado irse un largo período de vacaciones, vacíe el frigorífico y desconéctelo. Limpie el exceso de humedad de su interior y deje las puertas abiertas. De lo contrario, desarrollará moho y mal olor.



Sección de servicio en garantía

- El servicio de garantía Samsung no cubre ningún cambio o modificación realizados por terceras partes en productos ya finalizados.

Sección de precaución de seguridad

- Samsung no recomienda las modificaciones de terceras partes; por lo tanto, Samsung no se hace responsable de los problemas de seguridad resultantes de modificaciones de terceras partes.

CONFIGURACIÓN DEL REFRIGERADOR

Cuando haya realizado los pasos siguientes, su frigorífico estará completamente operativo. Si no lo está, compruebe el estado de la corriente. Si tiene alguna duda, póngase en contacto con el servicio técnico de SAMSUNG.

1

Sitúe el frigorífico en un lugar adecuado dejando un espacio razonable entre la pared y el aparato (consulte las instrucciones de instalación en este mismo manual).

3

Ajuste el control a la temperatura más baja y espere durante una hora. El congelador deberá empezar a enfriarse y el motor funcionará suavemente.

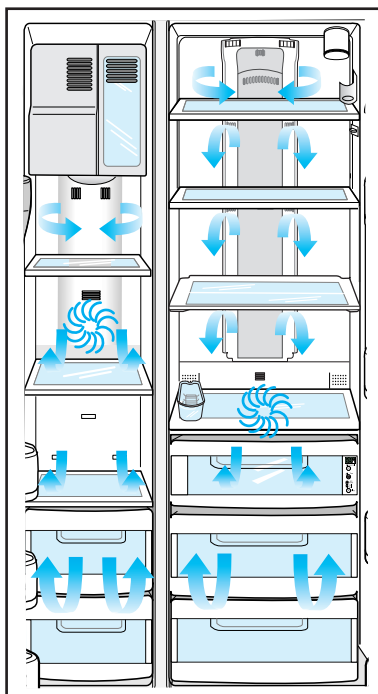
2

Si el frigorífico está enchufado, la luz interior debe encenderse al abrir las puertas.

4

Cuando el frigorífico alcance una temperatura suficientemente baja, podrá almacenar los alimentos. Después de conectar el frigorífico, éste tarda unas horas en alcanzar la temperatura adecuada.

CARACTERÍSTICAS PRINCIPALES



Sistema de refrigeración doble

- El frigorífico y el congelador tienen dos evaporadores. Con este sistema independiente, el congelador y el frigorífico se enfrían por separado según sea necesario resultando, por lo tanto, más eficiente. El olor de los alimentos del frigorífico no afecta a los alimentos del congelador por la circulación independiente del flujo de aire.

Sistema multiflujo

- El aire frío circula por los múltiples conductos de ventilación que hay en cada nivel de estante. Esto proporciona una distribución uniforme del frío dentro de los compartimentos para que mantenga frescos sus alimentos durante más tiempo.

Xtra Space™

Compartimento vertical junto al dispositivo para hacer hielo del congelador que ofrece espacio para pizzas, etc

Alarma de puerta

- Un pitido le recuerda que la puerta está abierta.

Xtra Fresh™

- Un control optimizado de la humedad mantiene frescas las frutas y las verduras.

Cajón CoolSelect Zone™ (RS277)

- El usuario puede seleccionar los botones Quick Cool (enfriamiento rápido), Thaw (descongelación) o Select (selección) para enfriar rápidamente, descongelar o enfriar los alimentos. Seleccione Soft Freeze (congelación suave), Cool (fresco) o Chill (frío) para controlar la temperatura del cajón.

PANEL DE CONTROL

RS275**

Power Freeze
Cooling Off (Hold 3secs.)
Freezer
Ice Type
(Hold 3 sec. for Filter Reset)

Power Cool
Fridge
Lighting
Child Lock (Hold 3 sec.)

Ice Water

RS277**

Power Freeze
Cooling Off (Hold 3secs.)
Freezer
Ice Type
(Hold 3 sec. for Filter Reset)

Power Cool
Fridge
Lighting
Child Lock (Hold 3 sec.)

Ice Water

BOTÓN FREEZER (congelador)
Para ajustar la temperatura del congelador, presione el botón varias veces para cambiar la temperatura establecida entre -14°C y -26°C.

REFRIGERAR
La refrigeración dejará de enfriar tanto en el compartimento del congelador como en el frigorífico, pero no desactivará la alimentación eléctrica del electrodoméstico. Para utilizar esta función, presione simultáneamente durante 3 segundos los botones Congelar y Congelación rápida hasta escuchar "dindon". Para cancelar este modo, presione de nuevo los mismos botones durante 3 segundos. Incluso aunque conecte y desconecte la corriente, permanecerá en el modo de exposición.

BOTÓN POWER FREEZE
Acelera el proceso de congelación en el congelador.

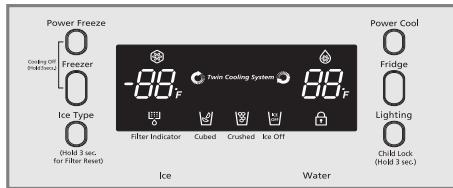
BOTÓN ICE TYPE (tipo de hielo)
Use este botón para elegir entre hielo en cubitos, hielo picado o para desconectar la producción de hielo. Si pulsa este botón durante 3 segundos, se activará el Restablecimiento del filtro.

BOTÓN FRIDGE (frigorífico)
Para ajustar la temperatura del frigorífico, pulse el botón varias veces para cambiar la temperatura establecida entre 2°C y 8°C.

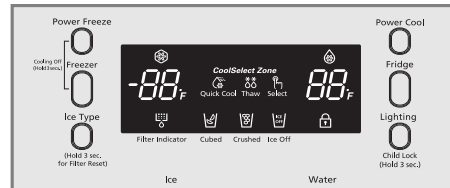
BOTÓN POWER COOL (ENFRIAMIENTO POTENCIADO)
Acelera el proceso de enfriamiento en el frigorífico.

BOTÓN DE ILUMINACIÓN Y BLOQUEO PARA NIÑOS
Si pulsa este botón sólo una vez, la luz del dispensador (en la pantalla) se encenderá de forma ininterrumpida. Si quiere que la luz del dispensador se encienda sólo cuando utilice el dispensador, desactive la función "Light". Si presiona este botón durante 3 segundos, las funciones Power Freeze, Power Cool, Freezer Temp. y Fridge Temp. quedan bloqueadas y no se pueden modificar. Los dispensadores de agua y hielo no se bloquean y se pueden seguir usando. Para cancelar esta opción, pulse de nuevo el botón Child Lock.

PANEL DIGITAL



RS275**



RS277**

or

Freezer indica la temperatura actual del congelador.

Fridge indica la temperatura actual del frigorífico.

Quick Cool, Thaw, y Select muestran el estado del cajón CoolSelect Zone™.

Power Freeze



- Esta luz se iluminará al presionar el botón Congelación rápida. Presione este botón para devolver rápidamente el congelador a su temperatura establecida.
- Esta función permite acelerar la fabricación de hielo.
- Presione de nuevo el botón para cancelar el modo de Congelación rápida.
- ❗ Si utiliza esta función generará un mayor consume de energía. Por favor, no olvide desconectar la función cuando no esté en uso.

Power Cool



- Esta luz se enciende al presionar el botón Power Cool. Pulse este botón para devolver rápidamente el frigorífico a la temperatura establecida.
- Presione el botón de nuevo para cancelar el modo Power Cool.

Hielo en cubitos, hielo picado o desconectar la producción de hielo



cubitos picado desconexión

- Presione el botón Ice Type (tipo de hielo) en sucesión para elegir entre Cubed (hielo en cubitos), Crushed (hielo picado) o Ice Off para desconectar la producción de hielo.
- El icono iluminado indicará el tipo de hielo seleccionado actualmente.

Indicador del filtro



- Cambie el filtro cada 6 meses. Si el indicador está naranja, el filtro deberá cambiarse antes de que trascurra 1 mes. Si el indicador está en rojo, se recomienda que lo sustituya lo antes posible.
- Cuando reemplace el filtro del agua, restablezca el indicador pulsando el botón "Ice Type" durante 3 segundos.
- Para apagar este indicador, pulse a la vez los botones Ice Type y Child Lock durante 5 segundos.

MODO DEMO



PRECAUCIÓN

Cancelación del modo de exposición

En el modo de exposición, parece que la unidad está en funcionamiento aunque no genera aire frío. Para cancelar este modo, pulse los botones Power Freeze y Freezer a la vez durante 3 segundos hasta que escuche un sonido.

CONTROL DE TEMPERATURA

Congelador

- La temperatura del congelador puede establecerse entre 8°F y -14°F.
- Presione varias veces el botón Freezer hasta que el visor indique la temperatura deseada.
- La temperatura indicada cambia sucesivamente entre 8°F y -14°F. Cuando la temperatura llega a 8°F, vuelve a -14°F.
- Después de cinco segundos, el visor vuelve a la temperatura real del congelador. Seguidamente la unidad trabaja para ajustarse a la nueva temperatura deseada.



ADVERTENCIA

- Si conserva helado en el congelador a una temperatura superior a -16°F, podría derretirse.
- La temperatura del frigorífico o del congelador aumenta al abrirlo con frecuencia y al introducir comida caliente. Esto puede hacer que la pantalla digital empiece a parpadear. La pantalla digital dejará de parpadear cuando el frigorífico y el congelador vuelvan a la temperatura normal.




Si no se restaura la temperatura, desenchufe el frigorífico, espere 9 minutos y vuelva a enchufarlo.

Frigorífico

- La temperatura del frigorífico puede ajustarse entre 46°F y 34°F.
- Pulse varias veces el botón **Fridge** hasta que el visor indique la temperatura deseada.
- El visor de temperatura cambia sucesivamente y se reinicia de la misma forma que el congelador.

DISPENSADOR DE AGUA FRÍA Y DE HIELO

Presione el botón Ice Type para seleccionar el tipo de hielo:

- Cubed ice 
Para tener hielo en cubitos
- Crushed ice 
Para tener hielo picado
- No ice 
For ice off

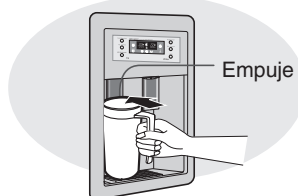


NOTA

Si sigue habiendo hielo en el cubo de hielo, se obtiene hielo en cubitos. El hielo queda en forma de cubitos y se pica cuando se pulsa el botón del hielo picado.

Empuje la palanca del dispensador de hielo con un vaso.

- Ponga un vaso alineado con el dispensador para evitar que el hielo se caiga fuera.



NOTA

Para evitar lesiones, nunca ponga los dedos ni otro objeto en la abertura del dispensador.

Dispensador de agua

La capacidad del depósito de agua es de aproximadamente 0.3 galones.

Agua fría

- Presione la palanca del dispensador de agua con un vaso.
- Si acaba de instalar el frigorífico o un filtro de agua nuevo, deseche los primeros seis vasos de agua o hasta que el agua salga limpia, para eliminar las impurezas que pudiera haber en el sistema de suministro del agua.

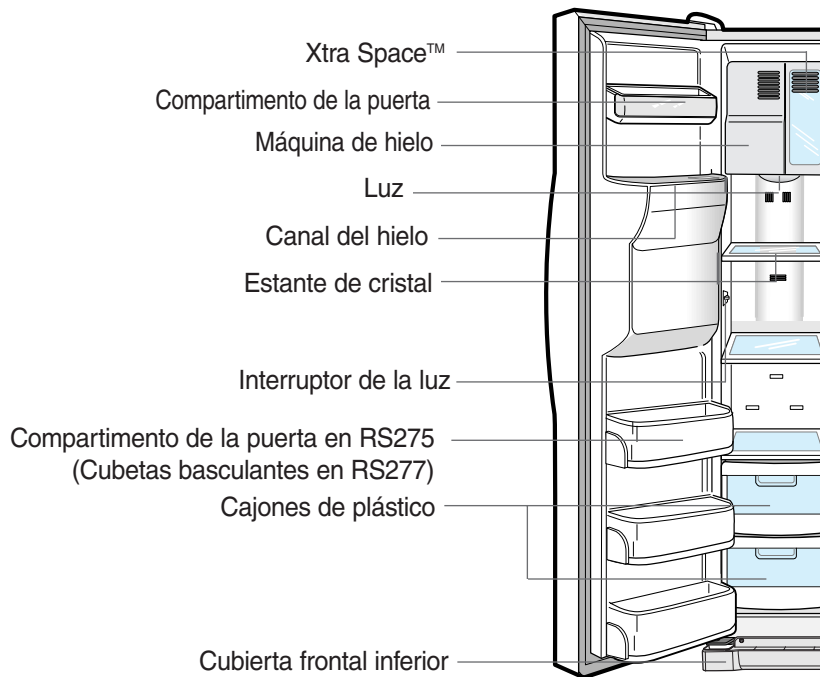


PRECAUCIÓN

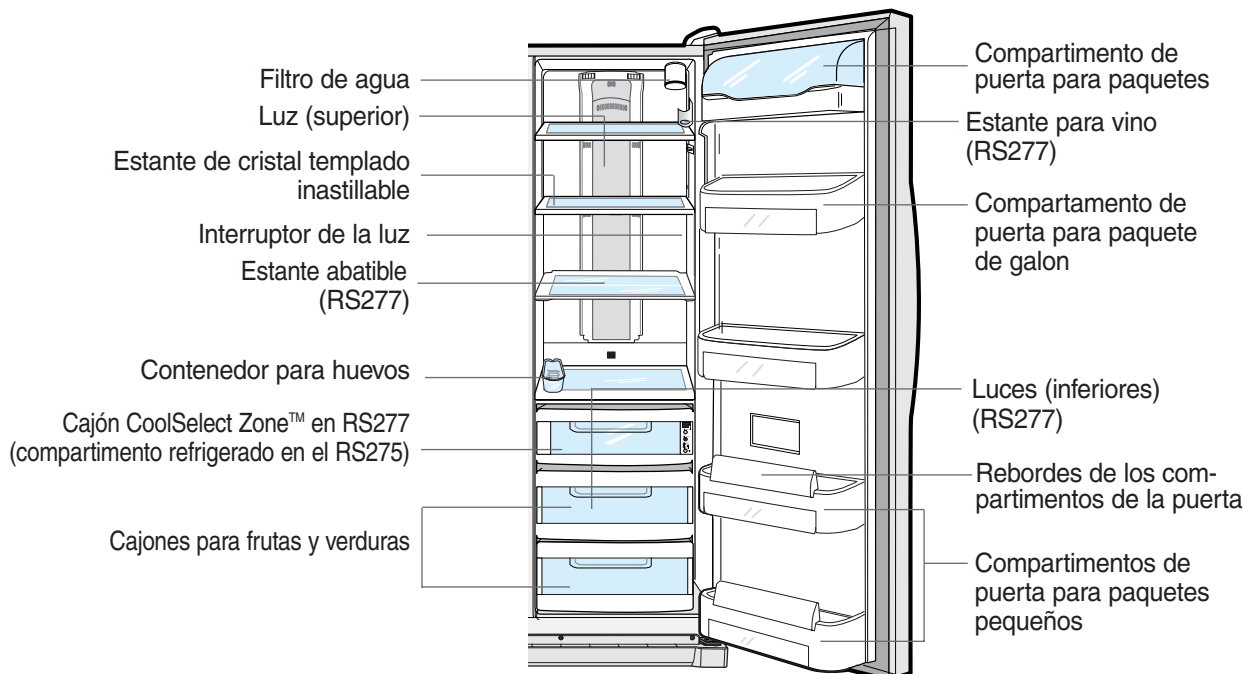
Si va a estar ausente durante un tiempo largo (vacaciones o viaje de trabajo) y no usará los dispensadores de agua o hielo, cierre la válvula del agua y el suministro de agua al frigorífico. De lo contrario, podría producirse una pedida de agua.

ESTANTES Y COMPARTIMENTOS

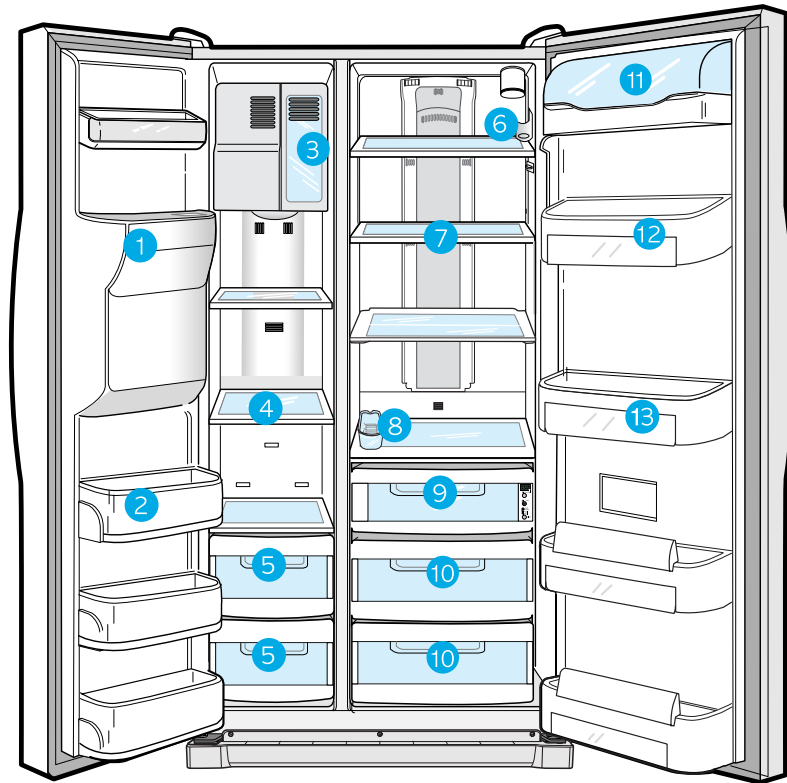
Congelador



Frigorífico



GUÍA PARA EL ALMACENAMIENTO DE LOS ALIMENTOS



ALMACENAMIENTO DE ALIMENTOS CONGELADOS EN EL CONGELADOR

1 Canal del hielo

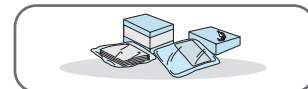


ADVERTENCIA

No meta los dedos, las manos ni otro tipo de objetos inadecuados en el canal ni en el cubo del componente para hacer hielo, ya que podría provocar lesiones o daños materiales.

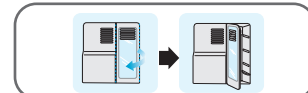
2 Compartimento de la puerta (bandeja abatible, RS277**)

- Se puede utilizar para paquetes pequeños de alimentos congelados.



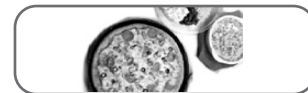
3 Xtra Space™

- Se puede utilizar para alimentos congelados como pizza, pasta, burritos y fajitas.
- Los alimentos deben introducirse bien envueltos para evitar que los olores penetren en el hielo.



4 Estante de cristal templado

- Se puede utilizar para almacenar todo tipo de alimentos congelados.



5 Cajón de plástico (cajón de rejilla)

- Se puede utilizar para almacenar carne y alimentos secos. Los alimentos deben almacenarse convenientemente envueltos en papel de aluminio u otro material de envolver o en contenedores apropiados.

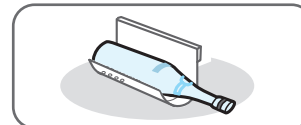


GUÍA PARA EL ALMACENAMIENTO DE LOS ALIMENTOS

ALMACENAMIENTO DE ALIMENTOS FRÍOS EN EL FRIGORÍFICO

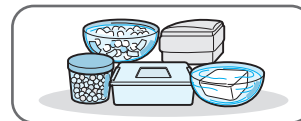
6 Estante para vino (RS277**)

- Guarde el vino en este estante para conservar su sabor.



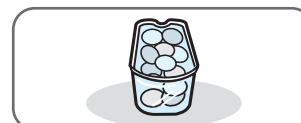
7 Estante de cristal templado inastillable

- Se puede utilizar para almacenar todo tipo de alimentos fríos.
- Seguro y difícil de romper.
- Las marcas circulares en la superficie del cristal son algo normal.



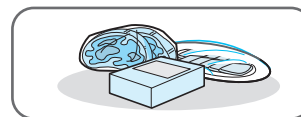
8 Contenedor para huevos

- Ponga los huevos en el contenedor y déjelos sobre el estante.



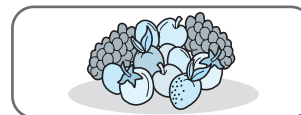
9 Compartimento refrigerado o cajón CoolSelect Zone™

- Ayuda a conservar el sabor de la comida y prolonga su frescura. Utilícelo para almacenar queso, carnes, pescado o cualquier otro alimento que se utilice rápidamente.



10 Cajón para frutas y verduras (superior e inferior)

- Se utiliza para almacenar frutas y verduras.
- Este cajón es hermético. El diseño de control de humedad optimizado ayuda a conservar frescas las frutas y verduras almacenadas.



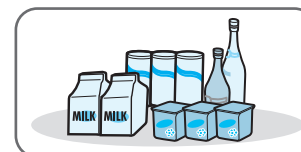
11 Compartimento para lácteos

- Se puede usar para almacenar la mantequilla o la margarina.



12 13 Compartimentos de puerta para paquetes pequeños

- Se puede usar para almacenar alimentos en paquetes pequeños, como leche y yogurt.



ADVERTENCIA

- Si tiene planeado irse un largo período de vacaciones, vacíe el frigorífico y desconéctelo. Limpie el exceso de humedad de su interior y deje las puertas abiertas. De lo contrario, desarrollará moho y mal olor.

GUÍA del cajón CoolSelect Zone™

RS277**

Botón “Quick Cool” (enfriamiento rápido)

- Puede usar la función Quick Cool con CoolSelect Zone™.
- “Quick Cool” permite enfriar 1 a 3 latas de refresco en menos de 60 min.
- Para cancelar esta opción, pulse de nuevo el botón “Quick Cool”. CoolSelect Zone™, vuelve a la temperatura anterior.
- Cuando finalice el enfriado rápido, volverá al ajuste de temperatura “Cool” (enfriado).



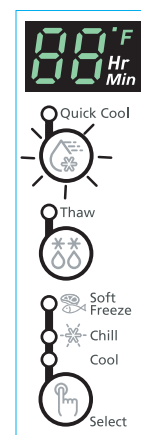
NOTA

El tiempo de enfriamiento puede variar para cada bebida.



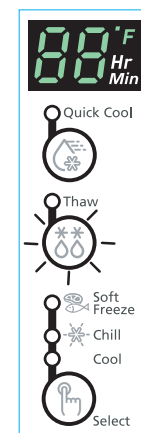
NOTA

• Para la opción “Quick Cool” tiene que sacar la comida guardada en el cajón CoolSelect Zone™ que no desea enfriar.



Botón “Thaw” (descongelación)

- Los goteos y el deterioro de la calidad de la carne reducen la frescura de los alimentos.
- Una vez seleccionado “Thaw” (descongelación), se suministrará aire caliente y frío de forma alternativa al cajón CoolSelect Zone™.
- Dependiendo del peso de la carne, puede seleccionar el tiempo de descongelación entre 4, 6, 10 ó 12 horas, para mantener la carne parcialmente congelada.
- Una vez finalizada la descongelación, la pantalla de CoolSelect Zone™, vuelve a mostrar el estado “Chill” (frío).
- **Una vez finalizada la descongelación, las carnes estarán en un estado semicongelado por lo que resultará más fácil cortarlas para cocinarlas.**
- Para cancelar esta opción, pulse cualquier botón excepto el de “Thaw” (descongelación).
- El tiempo aproximado de descongelación de la carne y el pescado aparecen a continuación (para piezas de 2.5 cm de grosor).



| Tiempo de descongelación | 4 horas | 6 horas | 10 horas | 12 horas |
|--------------------------|---------|---------|----------|----------|
| Peso | 0.81bs | 1.31bs | 1.71bs | 2.21bs |



NOTA

En función del tamaño y el grosor de la carne y el pescado, el tiempo de descongelación puede variar. La tabla anterior representa el peso total de la comida en el cajón CoolSelect Zone™. Por ejemplo, el tiempo total de descongelación de 1,31bs de ternera congelada y de 0.81bs de pollo congelado será de 10 horas.



NOTE

• Al seleccionar la opción “Thaw” tiene que sacarse la comida guardada en el cajón CoolSelect Zone™ que no desea descongelar.

GUÍA del cajón CoolSelect Zone™

Botón "Select"

1 Congelación suave

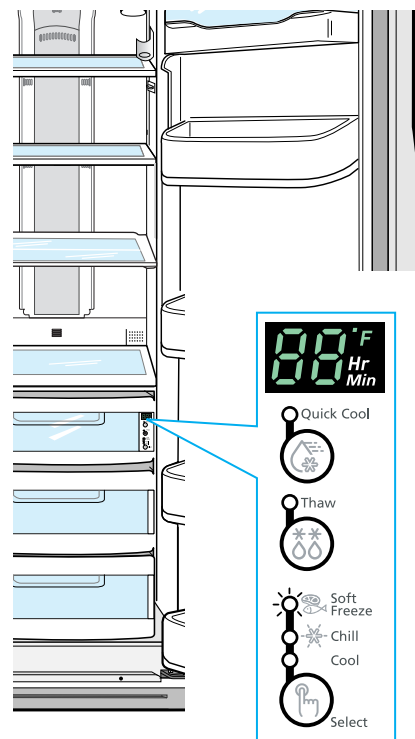
- Al seleccionar el modo "Soft Freeze" la temperatura visualizada en el panel digital será siempre de -5°C (23°F), independientemente de la temperatura configurada en el frigorífico.
- La temperatura de congelación suave ayuda a mantener frescas las carnes y los pescados durante más tiempo.

2 Chill (frío)

- Cuando seleccione "Chill", la temperatura del cajón CoolSelect Zone™ se mantendrá en -1°C con independencia de la temperatura establecida en el frigorífico.
- La temperatura de "frío" ayuda a mantener frescas las carnes y los pescados durante más tiempo.

3 Cool (fresco)

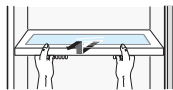
- Cuando seleccione "Cool", la temperatura será la misma que la temperatura establecida en el frigorífico. El panel digital muestra la misma temperatura que la del panel de la pantalla.
- Cuando se usa "Cool", el cajón CoolSelect Zone™ es un espacio más del frigorífico.



DESMONTAJE DE LOS ACCESORIOS DEL CONGELADOR

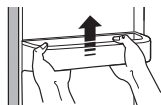
1 Estante de cristal

- Tire del estante hacia afuera hasta que haga tope. Luego, levántelo y extráigalo.



2 Compartimento de la puerta

- Agarre el compartimento de la puerta con las dos manos y levántelo.



3 Cajón de plástico

- Extraiga el cajón tirando de él y levantándolo ligeramente.



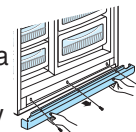
4 Cubo de la máquina de hielo

- Extraiga el cubo levantándolo y tirando de él.

Cubierta frontal inferior

- Abra las puertas del frigorífico y del congelador, retire los tres tornillos y desmonte la cubierta.

- Para volver a montar la cubierta delantera inferior, vuélvala a colocar en la posición original y apriete los tres tornillos.



NOTA

- No ejerza demasiada fuerza al extraer la cubierta. Podría lesionarse.

DESMONTAJE DE LOS ACCESORIOS DEL REFRIGERADOR

1 Estante de cristal inastillable

- Tire del estante hacia afuera hasta que haga tope. Luego, levántelo y extráigalo con cuidado.

2 Cajón para frutas y verduras

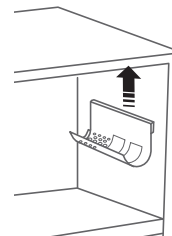
- Extraiga el cajón agarrando el tirador, tirando del cajón hacia afuera y levantándolo suavemente.
- Extraiga la tapa del control de humedad optimizado tirando de ella hacia usted.

3 Compartimento de puerta para paquetes pequeños

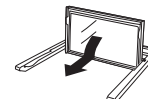
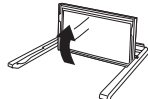
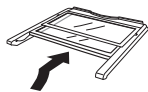
- Agarre el compartimento con las dos manos y levántelo para extraerlo.

4 Estante para vino (RS277**)

- Está fijado a la pared de la caja. Para extraer el estante para vino, levántelo en la dirección que indica la flecha.
- Simplemente saque el estante de las pestañas.



5 Estante plegable (RS277**)



- Aguarde la parte delantera del estante, levante hacia arriba la parte inferior, y empújela a la parte posterior.

[Con el medio estante]

- Con la mitad empujada, gire hacia arriba el estante y empújelo hacia arriba, a la parte posterior.

[Con el estante plegable]

- Cuando quiera utilizar el estante en la posición original, aguarde la parte delantera del estante y tire de él a la posición original.

[Con el estante completo]



NOTA

- A veces es difícil tirar hacia abajo el estante plegable según la posición del estante superior. En ese caso, aproveche el espacio entre el estante plegable y la pared del refrigerador, aguantando el lado del estante y girándolo a la posición original.



NOTA

- Antes de extraer los accesorios del frigorífico y el congelador, ponga los alimentos almacenados en otro lugar.

LIMPIEZA DE LOS ACCESORIOS

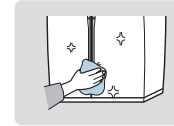
Interior

- Limpie los accesorios con un detergente suave y séquelos con un paño seco.
- Después de lavar los accesorios, debe secarlos bien antes de volver a utilizarlos.



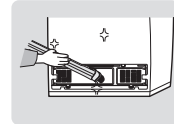
Exterior

- Limpie el panel digital y la pantalla con un paño limpio.
- Lave la superficie de las puertas, los tiradores y la caja con un detergente y un paño suaves y, después, séquela con un trapo seco.
 - No utilice benceno, disolvente ni lejía para la limpieza.
 - No rocíe agua directamente en la superficie del frigorífico para limpiarlo.
- La parte exterior del frigorífico debe limpiarse una o dos veces al año.



Parte posterior

- Use una aspiradora para quitar el polvo una o dos veces al año.



- No quite la tapa, podría electrocutarse.

ADVERTENCIA

Dispensador de agua fría y de hielo

- Use un paño húmedo para limpiar el dispensador de agua y de hielo. Después, séquelo con un trapo seco.
- Para mantener la rejilla de desagüe seca, no toque el dispensador de agua y de hielo.



Juntas de goma de las puertas

- Si las juntas de goma de las puertas están sucias, la puerta no se cerrará correctamente y el frigorífico no funcionará eficientemente. Limpie las puertas con un detergente suave y un paño húmedo. Después, séquelos con un trapo.



ADVERTENCIA

- No echen agua sobre el frigorífico. Podría provocar una descarga eléctrica.
- No utilice benceno, disolvente ni detergente de coches para limpiarlo. Podría provocar un incendio.

SUSTITUCIÓN DE LA LUZ INTERIOR



ADVERTENCIA

Antes de cambiar la luz interior, desenchufe el frigorífico de la toma de corriente. Si tiene algún problema para cambiar la luz, póngase en contacto con su servicio técnico.



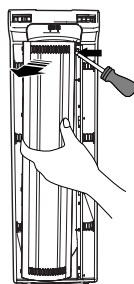
LUZ INTERIOR DEL FRIGORÍFICO

Superior

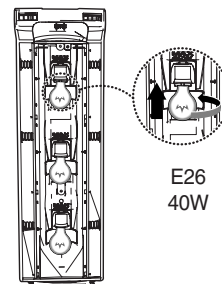
1 Coloque un destornillador de cabeza plana en los enganches de la tapa de la bombilla y presione en la dirección de la flecha.



2 Tire de la cubierta en la dirección indicada por la flecha.



3 Una vez sustituida la bombilla, vuelva a instalar correctamente su tapa.

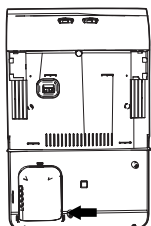


NOTA

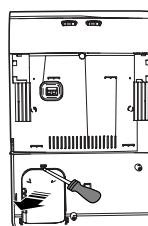
Las bombillas de recambio del congelador y del frigorífico se pueden comprar en cualquier tienda de electrónica o en un establecimiento de bricolaje. Utilice bombillas de tamaño E26 y un máximo de 40 vatios.

Inferior (RS277**)

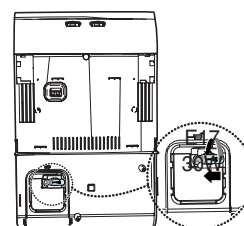
1 Coloque un destornillador de cabeza plana en los enganches de la tapa de la bombilla y presione en la dirección de la flecha.



2 Sustituya la bombilla por otra nueva.



3 Una vez sustituida la bombilla, vuelva a instalar correctamente su tapa.



NOTA

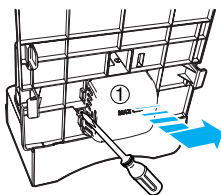
Las bombillas de recambio del congelador y del frigorífico se pueden comprar en cualquier tienda de electrónica o en un establecimiento de bricolaje. Utilice bombillas de tamaño E17 y un máximo de 30 vatios.



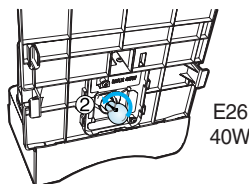
LUZ INTERIOR DEL CONGELADOR

La bombilla del congelador se encuentra situada en la parte inferior de la carcasa del motor.

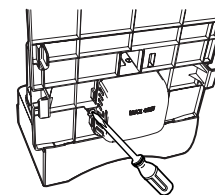
1 Utilice un destornillador (+) para retirar el tornillo (1).



2 Sustituya la bombilla por otra nueva (2).



3 Vuelva a instalar correctamente la tapa.



NOTA

Las bombillas de recambio del congelador y del frigorífico se pueden comprar en cualquier tienda de electrónica o en un establecimiento de bricolaje. Utilice bombillas de tamaño E26 y un máximo de 40 vatios.

FILTRO DE AGUA

Luz del “indicador del filtro” de agua

- La luz del indicador del filtro le indica cuándo tiene que cambiar el cartucho del filtro de agua. La luz de color verde cambiará a color naranja. Esto le indica que muy pronto tendrá que cambiar el cartucho.
Se recomienda que sustituya el cartucho cuando la luz cambie a color rojo (consulte la sección “Instalación del filtro de agua” para obtener más información).
- Cuando instale el filtro de agua, deseche los primeros seis vasos de agua o hasta que el agua salga limpia, para eliminar las impurezas que pudiera haber en el sistema de suministro del agua.

Uso del dispensador sin el filtro de agua

- No puede utilizar el dispensador de agua y hielo sin el cartucho del filtro de agua porque el conducto se bloquearía en la toma de agua.

Solicitud de filtros de recambio

- Para solicitar más cartuchos de filtro de agua, llame al 1-888-77LOWES (775-6937) pida el repuesto n.º DA29-00003A o póngase en contacto con su Distribuidor autorizado Samsung.

PUERTAS

Las puertas del frigorífico tienen una característica especial de apertura y cierre que sirve para asegurar que queden completamente cerradas y selladas.

Al abrir la puerta, ésta sólo permitirá una apertura de 135 grados. Al llegar a un punto específico, permanecerá abierta.

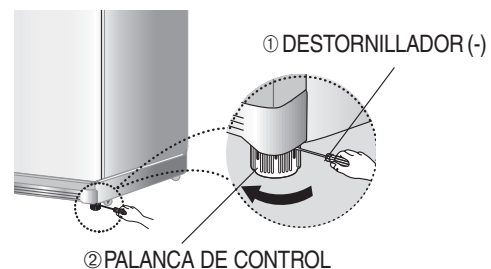
Cuando la puerta esté parcialmente abierta se cerrará automáticamente.

El frigorífico se ha de montar y nivelar correctamente.

INSTALACIÓN DEL FRIGORÍFICO

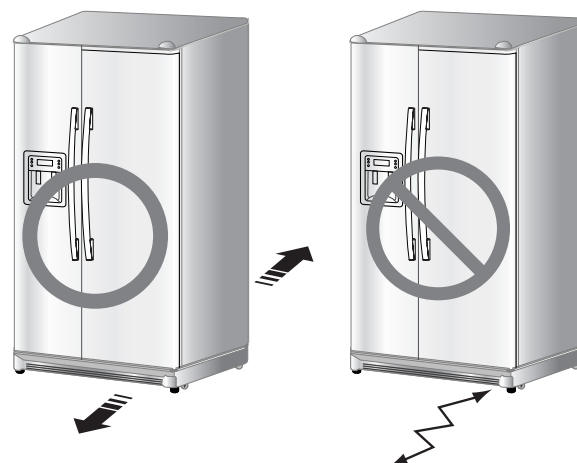
Al mover el frigorífico

Para evitar daños en el suelo, asegúrese de que los pies de apoyo frontales están hacia arriba (sin tocar el suelo). Consulte el apartado ‘Nivelación del frigorífico’ en el manual (página 24).



PRECAUCIÓN

Al instalar, realizar tareas de servicio/mantenimiento o al limpiar detrás del frigorífico, asegúrese de tirar de la unidad hacia fuera y de volver a colocarla en su sitio. Además, asegúrese de que el suelo soporta toda la carga del electrodoméstico. De lo contrario, el suelo podría dañarse.



INSTALACIÓN DEL REFRIGERADOR



COMPROBACIÓN DE LAS DIMENSIONES DE SU PUERTA DE ENTRADA

Compruebe las dimensiones de su puerta de entrada para saber si el frigorífico puede pasar por ella.

| Modelo | | RS275 / RS277 |
|--------------------------|-------------------|---------------|
| Capacidad (pies cúbicos) | | 26 1/2 |
| Dimensiones (en pulg.) | Ancho | |
| | Altura de la caja | sin bisagra |
| | | con bisagra |
| | Fondo | con puerta |
| sin puerta | | |



Selección de la ubicación del frigorífico

- Seleccione una ubicación que tenga fácil acceso a una toma de agua.
- Seleccione una ubicación con suficiente espacio para el frigorífico.
- Seleccione una ubicación que no esté expuesta a la luz directa del sol.
- Seleccione una ubicación con el suelo nivelado o casi.



NOTA

- Antes de desmontar la puerta del congelador, debe desconectar el conducto de la toma del agua. (Si no, el conducto de la toma de agua podría resultar dañado).
- Consulte "Extracción del conducto de la toma del agua del frigorífico" en la página siguiente.

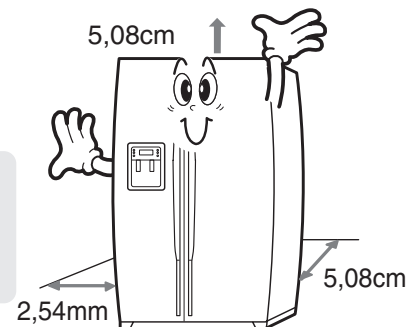
Deje espacio suficiente para que pueda circular el aire en el sistema de refrigeración interno.

- Si el frigorífico no cuenta con suficiente espacio, puede que el sistema de refrigeración interno no funcione correctamente.



NOTA

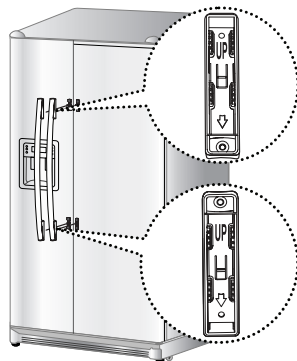
- Al instalar el frigorífico, deje espacio libre a la derecha, a la izquierda, en la parte de atrás y en la parte superior. De esta forma, se tiene la ventaja de reducir el consumo de energía.
- No instale el frigorífico en una ubicación donde la temperatura pueda ser inferior a 50°F (10°C).



Cómo montar el tirador de la puerta separable

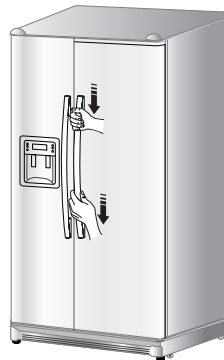
1

- Asegúrese de que la marca "UP" (arriba) en la parte posterior del tirador apunta correctamente hacia arriba.
- Haga coincidir las Pestañas de cierre superior e inferior de las puertas con los tiradores.



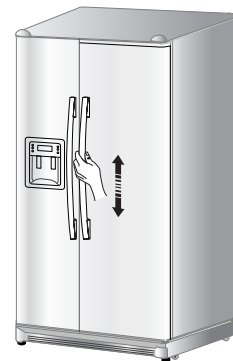
2

- Fije los tiradores a las puertas deslizándolos firmemente hacia abajo.



3

- Compruebe la instalación de los tiradores ejerciendo presión sobre uno de ellos.
- Si los tiradores han sido instalados correctamente, no deberían moverse en absoluto.

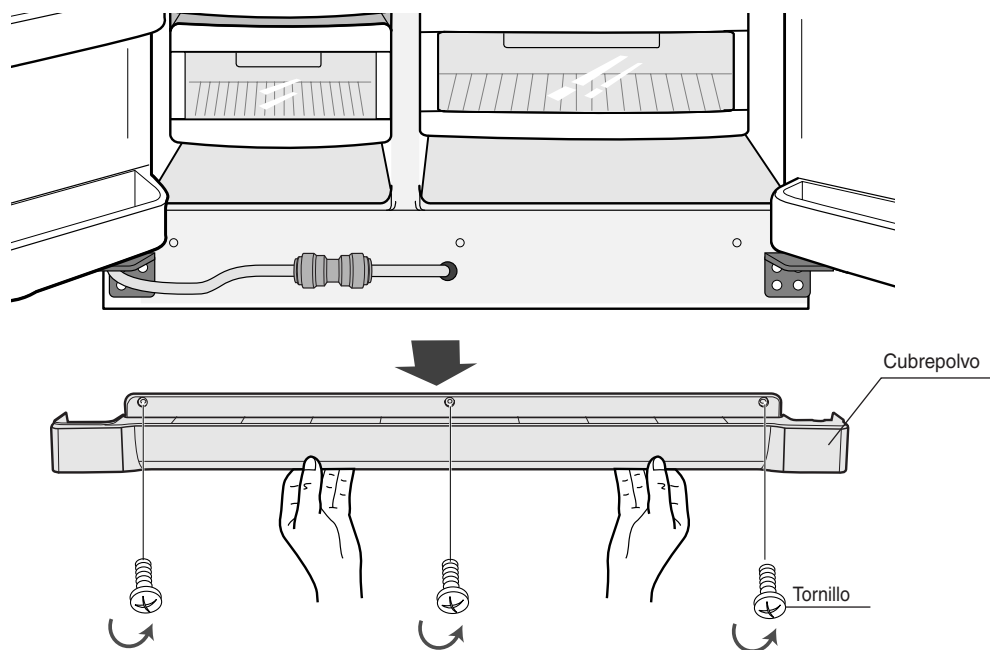


DESMONTAJE DE LAS PUERTAS DEL REFRÍGERADOR



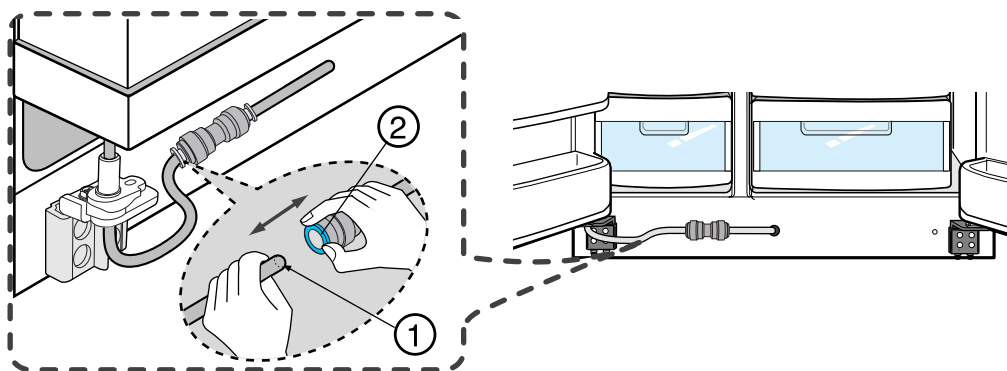
Desmontaje de la cubierta frontal inferior

Abra las puertas del frigorífico y del congelador y luego desmonte la cubierta frontal inferior girando los tres tornillos en sentido contrario a las agujas del reloj.



Desconexión del conducto de la toma de agua del frigorífico

Extraiga el tubo del agua presionando el acoplador (②) y tirando del tubo del agua (①) hacia afuera.



No corte el tubo del agua. Debe separarlo del acoplador.

DESMONTAJE DE LAS PUERTAS DEL REFRIGERADOR



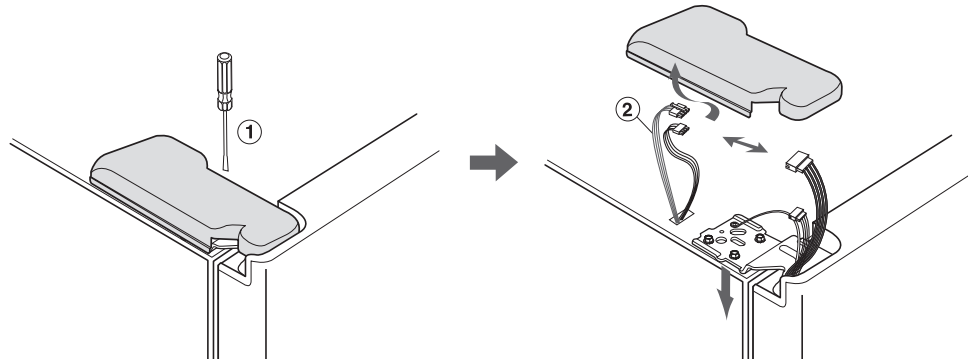
NOTA

- Levante la puerta hacia arriba.
- Tenga cuidado de no pillar las tuberías de agua ni los cables de la puerta.
- Coloque las puertas sobre una superficie protegida.

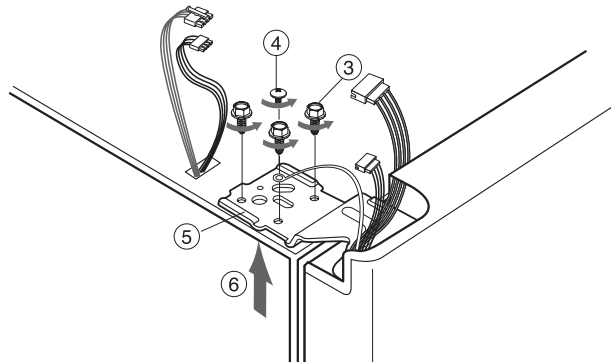


Desmontaje de la puerta del congelador

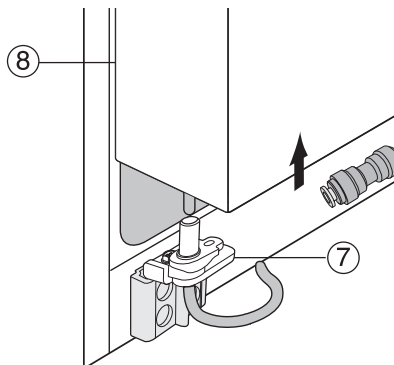
- 1) Con la puerta cerrada, use un destornillador para extraer la cubierta de la bisagra superior (①) y, a continuación, desconecte los cables (②).



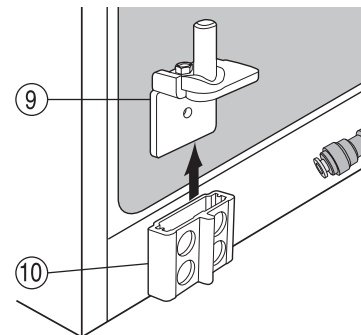
- 2) Extraiga los tornillos de la bisagra (③) el tornillo de tierra (④) en sentido contrario a las agujas del reloj y extraiga la bisagra superior (⑤) en la dirección de la flecha (⑥). Tenga cuidado al retirar la puerta, para que no le caiga encima.



- 3) Desmonte la puerta de la bisagra inferior (⑦) levantándola con cuidado (⑧).



- 4) Saque la bisagra inferior (⑨) del soporte de la bisagra inferior (⑩) levantándola (⑨) en la dirección de la flecha.

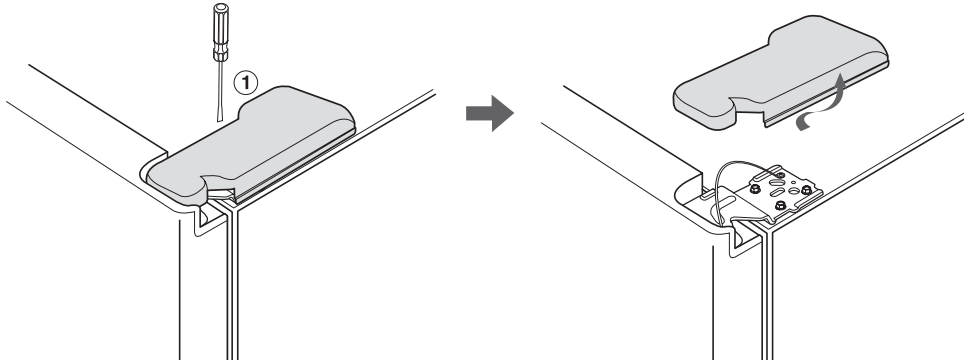


DESMONTAJE DE LAS PUERTAS DEL REFRIGERADOR

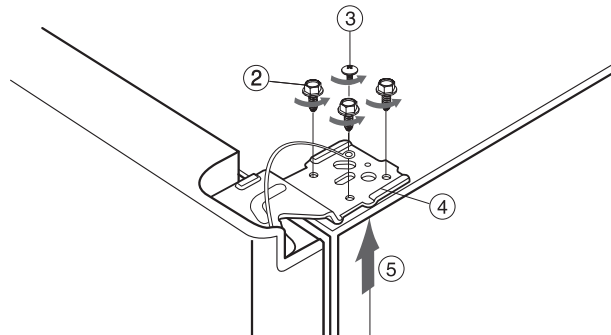


Desmontaje de las puertas del frigorífico

1) Con la puerta cerrada, use un destornillador para extraer la cubierta de la bisagra superior (①).

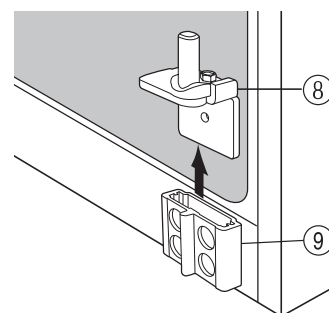
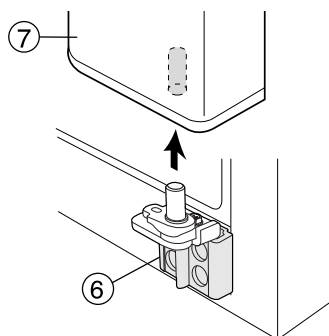


2) Extraiga los tornillos de la bisagra (②) y el tornillo de tierra (③) en sentido contrario a las agujas del reloj y extraiga la bisagra superior (④) en la dirección de la flecha (⑤). Tenga cuidado al retirar la puerta, para que no le caiga encima.



3) Desmonte la puerta de la bisagra inferior (⑥) levantando la puerta (⑦).

4) Saque la bisagra inferior (⑧) del soporte (⑨) levantándola (⑧).

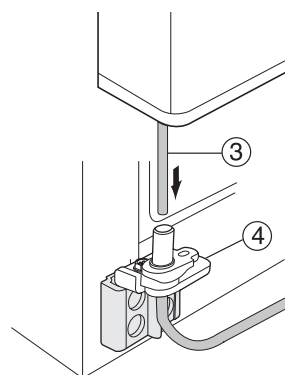
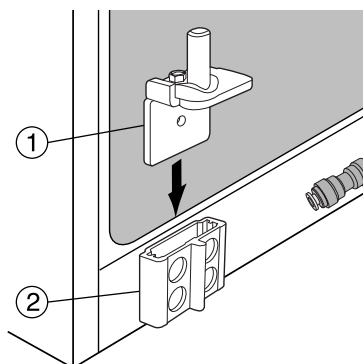


MONTAJE DE LAS PUERTAS DEL REFRIGERADOR

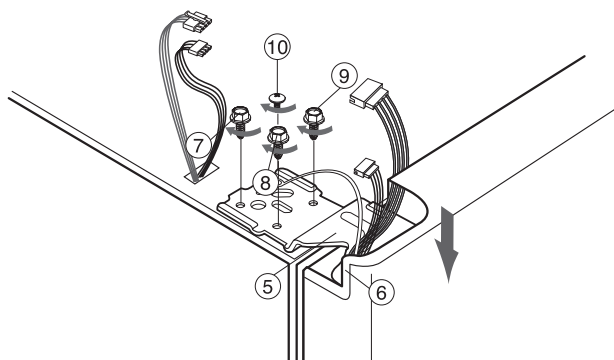


Montaje de la puerta del congelador

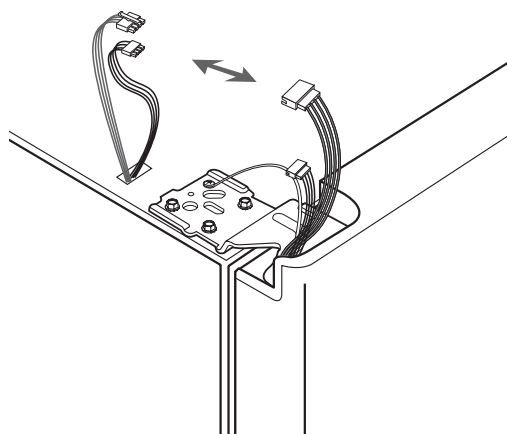
- 1) Introduzca la bisagra inferior (①) en el soporte de la bisagra inferior (②).
- 2) Coloque la puerta del congelador introduciendo el tubo (③) de la parte inferior de la puerta por el agujero de la bisagra inferior (④) y tire el tubo hacia abajo.



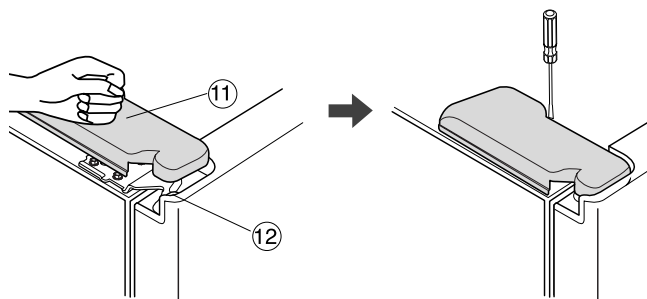
- 3) Introduzca el eje de la bisagra superior (⑤) en el orificio (⑥). Tras nivelar el agujero de la bisagra superior (⑦) con el agujero de la caja (⑧), vuelva a colocar los tornillos de la bisagra (⑨) y de tierra (⑩) en el sentido de las agujas del reloj.



- 4) Conecte los cables.



- 5) Coloque la parte frontal de la cubierta de la bisagra superior (⑪) sobre la parte frontal de la bisagra superior (⑫) y vuelva a montarla, empezando por la parte frontal de la cubierta.

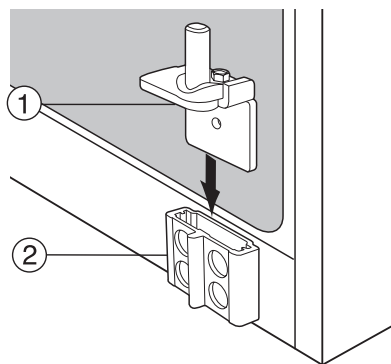


MONTAJE DE LAS PUERTAS DEL REFRÍGERADOR

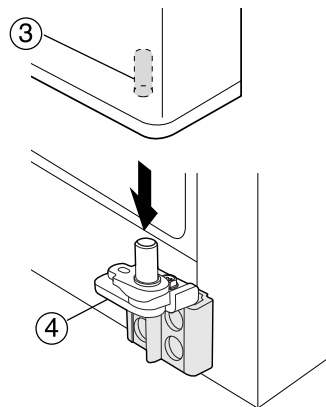


Montaje de la puerta del frigorífico

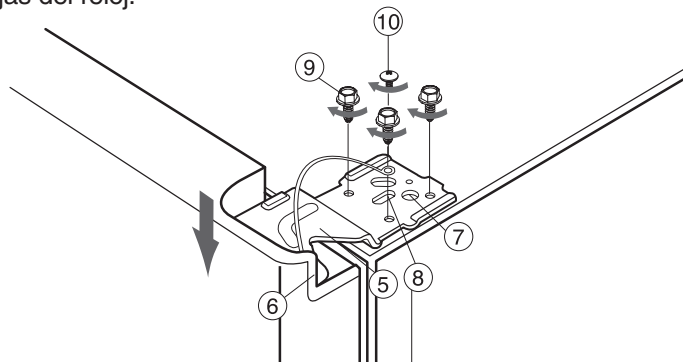
1) Introduzca la bisagra inferior (1) en el soporte de la bisagra inferior (2).



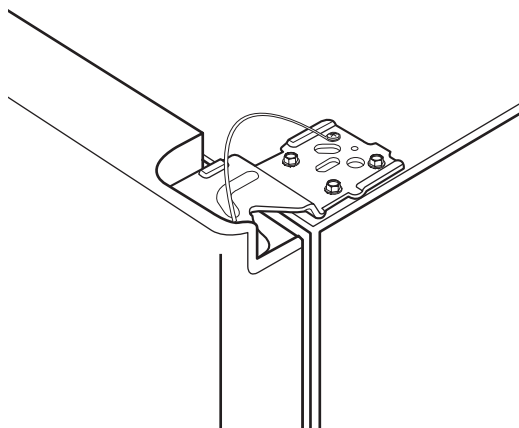
2) Coloque el agujero de la puerta del frigorífico (3) sobre la bisagra inferior (4).



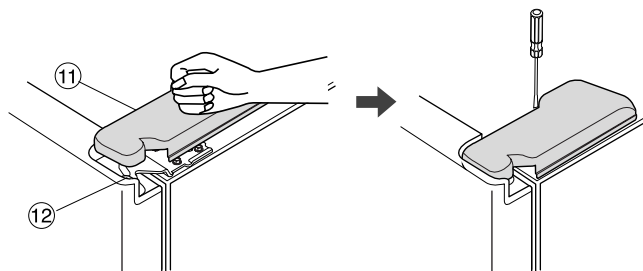
3) Introduzca el eje de la bisagra superior (5) en el orificio (6). Tras nivelar el agujero de la bisagra superior (7) con el agujero de la caja (8). Vuelva a colocar los tornillos de la bisagra (9) y de tierra (10) en el sentido de las agujas del reloj.



4) Conecte los cables.



5) Coloque la parte frontal de la cubierta de la bisagra superior (11) sobre la parte frontal de la bisagra superior (12) y vuelva a montarla, empezando por la parte frontal de la cubierta.

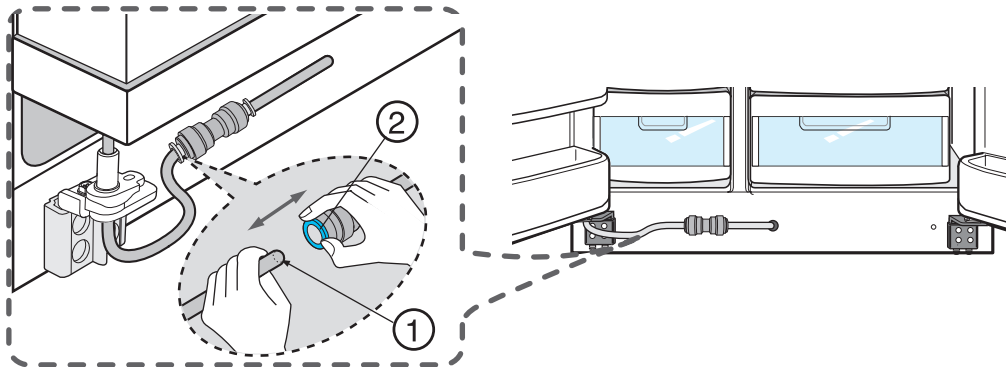


MONTAJE DE LAS PUERTAS DEL REFRÍGERADOR

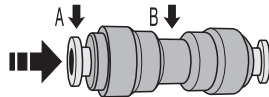


Montaje del conducto de la toma de agua

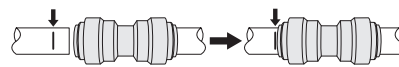
Presionando la parte frontal del acoplador (①), introduzca el conducto del agua (②) en el acoplador.



Empuje el collar "A" contra el cuerpo "B" y sujete.



Después extraiga el tubo del conector.



NOTA

El tubo debe ser totalmente introducido hasta la línea marcada para evitar posibles fugas o escapes.



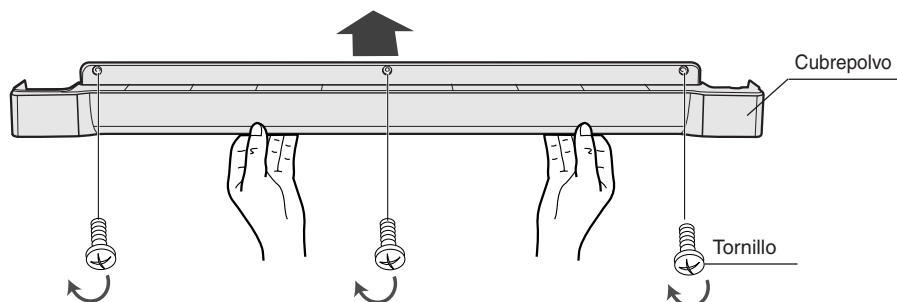
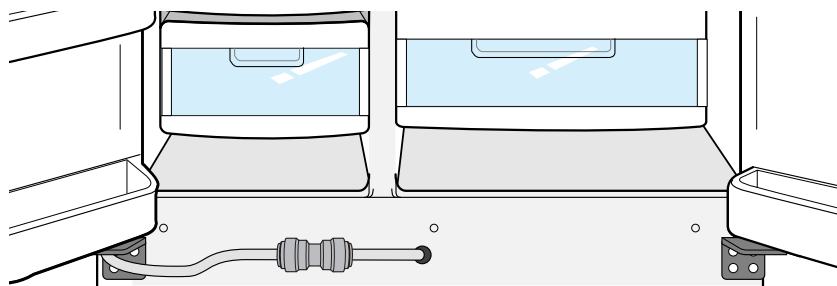
Montaje de la cubierta frontal inferior

Coloque la cubierta frontal inferior girando los tres tornillos en sentido a las agujas del reloj, según se muestra en la figura.



NOTA

Antes de conectar compruebe el conector del agua y compruebe si hay fugas.



NIVELADO DEL REFRIGERADOR



Antes de ajustar las puertas compruebe que el frigorífico esté nivelado.

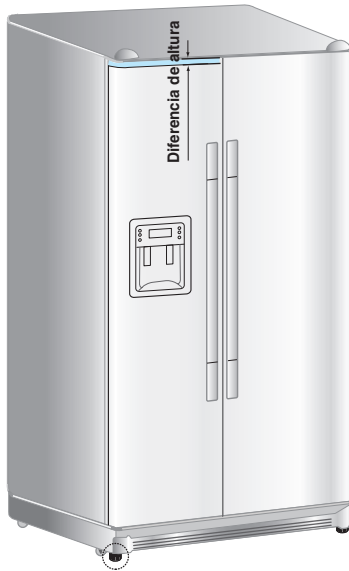
Si el refrigerador no está nivelado, las puertas llegarán a ser desequilibradas



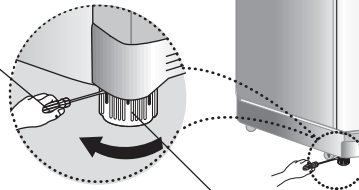
La parte delantera del frigorífico es ajustable.

Caso 1) La puerta del congelador está más baja que la del frigorífico

Introduzca un destornillador de punta plana (-) (①) en una ranura de la palanca de control (②) y gírela en el sentido de las agujas del reloj para nivelar el frigorífico.



① DESTORNILLADOR (-)



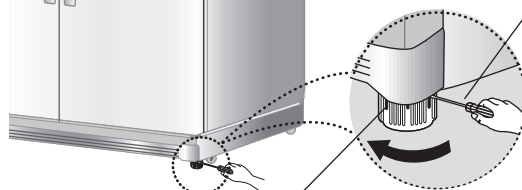
② PALANCA DE CONTROL

Caso 2) La puerta del congelador está más alta que la del frigorífico

Introduzca un destornillador de punta plana (-) (①) en una ranura de la palanca de control (②) y gírela en el sentido de las agujas del reloj para nivelar el frigorífico.



① DESTORNILLADOR (-)



② PALANCA DE CONTROL



Nota No utilice la palanca de control para hacer pequeños ajustes. Para esto consulte la página siguiente.

AJUSTE DEL ESPACIO ENTRE LAS PUERTAS



Ajuste el nivelado en primer lugar.

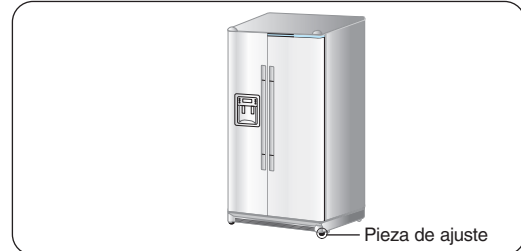


Ajustes pequeños entre las puertas

Si la puerta del congelador está más baja que la del frigorífico



Si la puerta del congelador está más alta que la del frigorífico



Abra las puertas y ajústelas de la manera siguiente:

1) Afloje la tuerca (①) de la bisagra inferior hasta que llegue al extremo superior del tornillo (②).



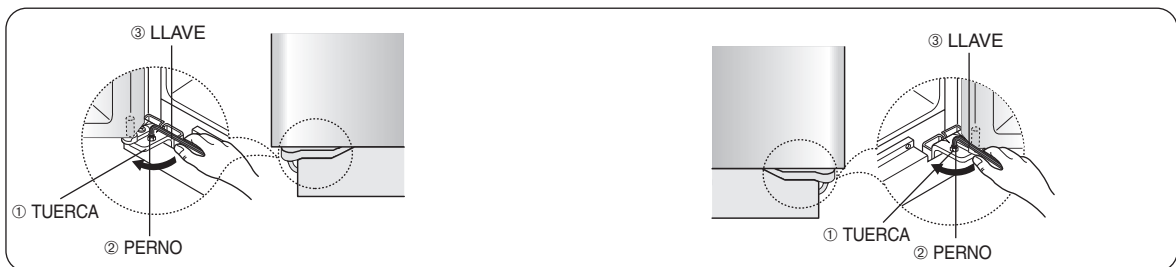
Cuando afloje la tuerca (①), use la llave que se adjunta (③) para girar un poco el tornillo (②) en sentido contrario al de las agujas del reloj. De esta forma podrá aflojar la tuerca (①) con los dedos.



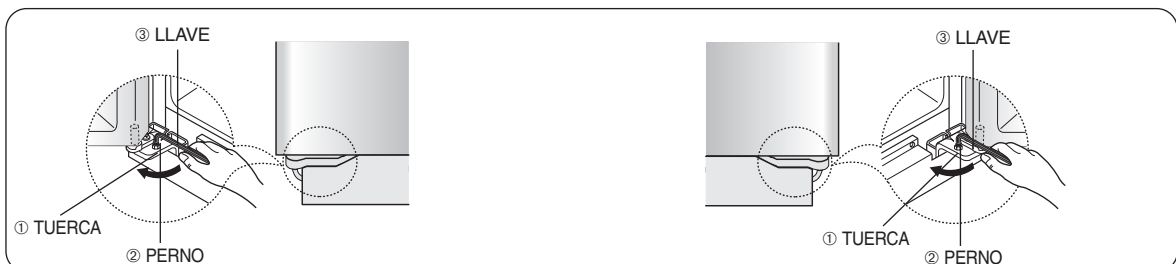
2) Ajuste la diferencia de altura entre las puertas girando el perno (②) en el sentido de las agujas del reloj (↻) o en sentido inverso (↺).



Cuando gire en el sentido de las agujas del reloj (↻), la puerta subirá.



3) Después de ajustar las puertas, gire la tuerca en el sentido de las agujas del reloj (↻) hasta que llegue al extremo inferior del perno, seguidamente apriete de nuevo el perno con la llave (③) para fijar la tuerca (①).



Si no asegura bien la tuerca (①), el tornillo (②) podría soltarse.

NOTA

COMPROBACIÓN DEL CONDUCTO DEL DISPENSADOR DE AGUA

- 1) Para poder utilizar correctamente la máquina de hielo, se requiere que el agua tenga una presión de 20 a 125 psi. Con este rango de presión, se puede llenar un vaso de papel de 170 ml en 10 segundos.
- 2) El filtro de agua elimina partículas. No esteriliza ni destruye microorganismos.
- 3) Si el frigorífico se instala en una zona en la que el agua sale con baja presión (inferior a 20 psi), deberá instalar una bomba para aumentar esta presión.
- 4) Asegúrese en primer lugar de que el depósito del agua del frigorífico esté lleno.
Presione la palanca del dispensador de agua hasta que salga agua por la boquilla.

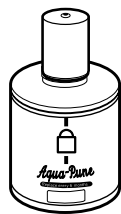


NOTA El kit de instalación del conducto de agua está disponible en su distribuidor por un coste adicional.
El fabricante del frigorífico recomienda utilizar un kit de suministro de agua que contiene tubos de cobre.

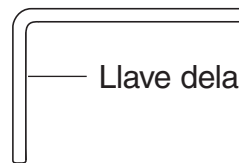


Verificando las partes

Verificando las partes

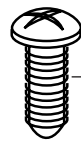


Filtro de agua

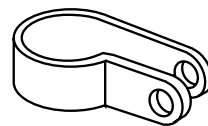


Llave de la

Piezas opcionales



Tornillo roscador × 12EA



Abrazadera
× 12EA



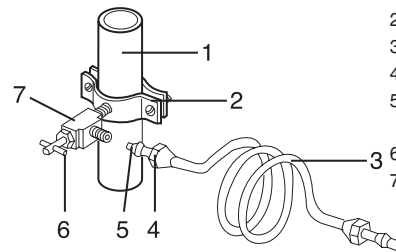
Conducto de agua

INSTALACION DE LA LINEA DEL DISPENSADOR DE LIQUIDOS



Conectando la línea de la toma de agua

- Apague la toma de agua y coloque la fábrica de hielos en posición de Apagado.
- Localice la toma de agua fría más cercana
- Siga las instrucciones del kit de instalación de la fábrica de hielos.



1. Línea de agua
2. Pestillo de la tubería
3. Tubo de Cobre
4. Tuerca de Compresión
5. Abrazadera de Compresión
6. Válvula de Cierre
7. Tuerca



Conexión del conducto de agua al frigorífico

- 1) Pase la tuerca de compresión a través del tubo de plástico incluido.
- 2) Apriete la tuerca de compresión sobre un adaptador de compresión de 1/4".

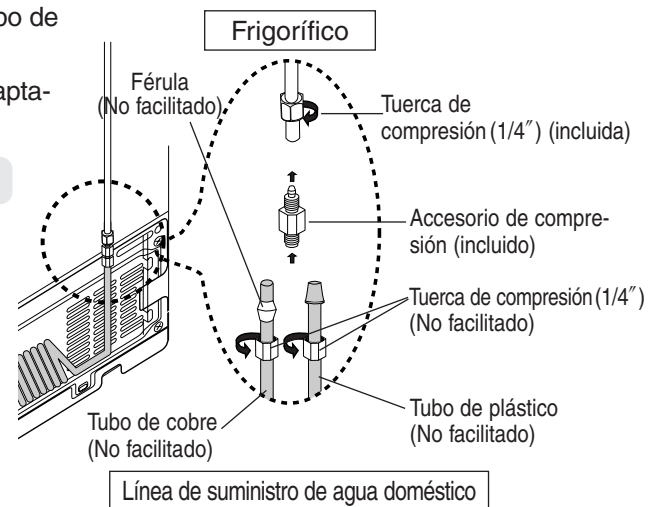


NOTA No sobreapriete la tuerca de compresión.

- Utilizando tubos de cobre
 - Pase la tuerca de compresión y la férula sobre el tubo de cobre, como se muestra.
 - Utilizando tubos de plástico
 - Inserte el extremo moldeado del tubo de plástico en el accesorio de compresión.
- 3) Apriete la tuerca de compresión sobre el accesorio de compresión.
 - 4) Encienda el suministro de agua y realice una comprobación en busca de fugas.



NOTA El conducto de agua debe conectarse exclusivamente a un suministro de agua potable. Corte uniformemente 1/4 de pulgada del tubo de plástico provisto para evitar fugas al reconectarlo.



Procedimiento de Instalación

Conecte la toma de agua con la rondana a la llave.

- Cierre la llave del agua
- Conecte la rondana "A" a la llave
- Cada unión debe ser protegida con cinta de aislar

INFORMACION DE GARANTIA

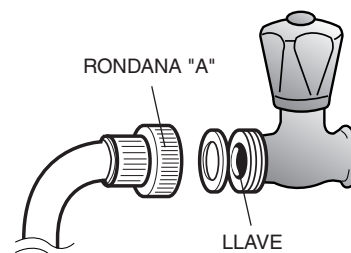
La instalación de la conexión de agua no está cubierta por la garantía del fabricante. Siga estas instrucciones cuidadosamente para minimizar el riesgo de daños.

NOTA

Si la rondana no entra en la llave consulte a su Centro de Servicio autorizado SAMSUNG y adquiera las rondanas adecuadas para la instalación.

CONECTADA

La conexión de agua debe estar conectada a la toma de agua fría. Si se conecta a la de agua caliente puede causar que el purificador no funcione.

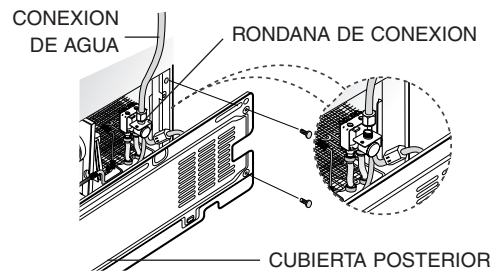


INSTALACION DE LA LINEA DEL DISPENSADOR DE LIQUIDOS



Conecte la conexión de agua al trasera del refrigerador

- Retire la parte trasera del refrigerador
- Conecte la conexión de agua a la válvula como se indica
- Al conectar, verifique que no haya fugas ; si las hay repita la conexión.
- Coloque de nuevo la cubierta posterior del refrigerador.

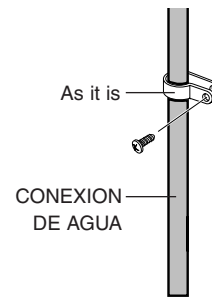


Asegure la conexión de agua

- Utilizando un clip "A", fije la conexión de agua a la pared.
- Al quedar seguro , verifique que no está aplastado, picado o doblado.

Complete la instalación del conducto del suministro de agua.

- Encienda el frigorífico/congelador y presione la palanca de la izquierda del dispensador hasta que el agua salga por el conducto. Presiónela hasta que haya salido todo el aire.
- Compruebe que el agua no gotea por las juntas del conducto del agua. Cuando haya fijado el conducto del agua, coloque el frigorífico/congelador en el lugar seleccionado. Una vez colocado el frigorífico/congelador en su sitio, procure moverlo lo menos posible.

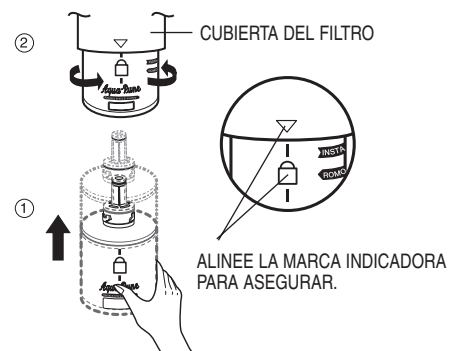
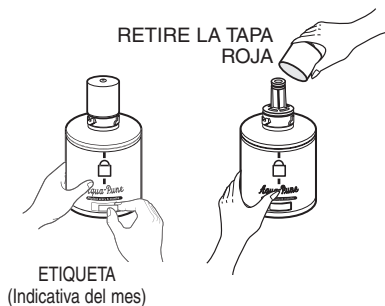
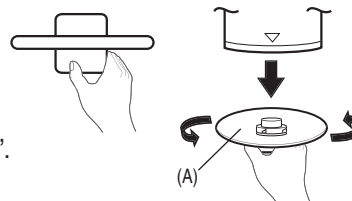


Instalación del filtro de agua

- 1) Retire el tapón (A) tal como se indica en la ilustración. El tapón se separa del compartimiento del filtro de agua girándolo en el sentido contrario a las agujas del reloj. Quite el filtro de agua de la caja y ponga el adhesivo indicador del mes en el filtro según se muestra.

NOTA Guarde el tapón (A) en un lugar seguro para reutilizarlo cuando no use el filtro.

- 2) Si se ha instalado el filtro de agua en marzo, coloque la pegatina "SEP".
- 3) Retire el tapón protector rojo del filtro e introduzca el filtro según se muestra.
- 4) Gire lentamente el filtro de agua 90° en el sentido de las agujas del reloj para alinearla con la marca de la cubierta y encajar el filtro en su posición. No lo apriete demasiado.



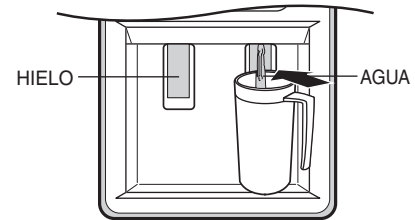
NOTA Asegúrese de que la marca quede bien alineada.

INSTALACIÓN DEL CONDUCTO DEL DISPENSADOR DE AGUA



Elimine los residuos que haya en el conducto de la toma de agua después de instalar el filtro.

- 1) Abra la toma principal de agua y cierre la válvula del conducto de la toma de agua.
- 2) Deje correr el agua por el dispensador hasta que salga limpia (6~7 minutos). Esto limpiará el sistema de suministro de agua y retirará el aire de los conductos.
- 3) Puede que en algunos casos sea necesario dejar correr el agua durante más tiempo.
- 4) Abra la puerta del frigorífico y compruebe si hay alguna fuga de agua alrededor del filtro de agua.



NOTA

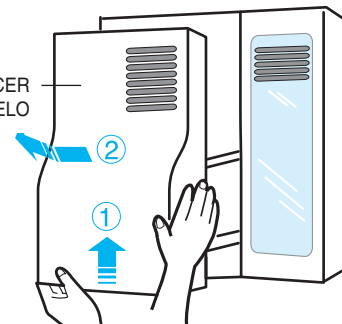
- Si se acaba de instalar el cartucho de un filtro de agua, éste podría arrojar agua brevemente por el dispensador.
- Antes de volver a instalar el filtro de agua, retire el estante para vino (RS277).



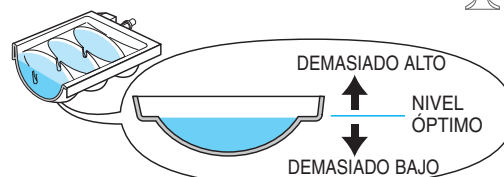
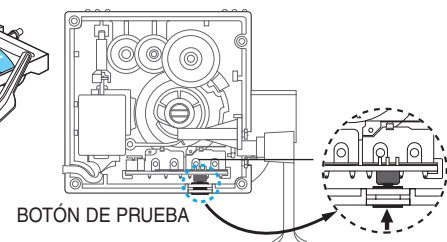
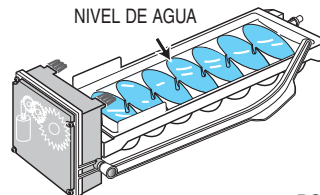
Compruebe la cantidad de agua que llega a la bandeja de hielo.

- 1) Levante (①) y tire (②) del cubo de la máquina de hielo del congelador.
- 2) Cuando pulse el botón de prueba, el contenedor de cubitos de hielo se llenará de agua corriente. Compruebe la cantidad de agua (vea el dibujo abajo). Si el nivel del agua es demasiado bajo, los cubitos de hielo serán pequeños. Esto no es un problema del componente para hacer hielo sino de la presión del agua en la tubería y ocurre con frecuencia. Cuando le ocurra este problema, póngase en contacto con su servicio técnico para que compruebe la cantidad de agua que le llega.
- 3) Si no sale hielo, retire la cubitera y pulse el botón de prueba situado en la parte inferior del marcador de hielo.

COMPONENTE PARA HACER CUBITOS DE HIELO



COMPROBACIÓN DEL NIVEL DE AGUA



SOLUCIÓN DE PROBLEMAS

El frigorífico no funciona o no enfría lo suficiente.

- Compruebe que el enchufe de alimentación esté conectado correctamente.
- ¿Está establecido a la temperatura correcta el control de temperatura en la pantalla? Pruebe a ajustarlo a una temperatura más baja.
- ¿Está expuesto el frigorífico a la luz directa del sol o ubicado cerca de una fuente de calor?
- ¿Está la parte posterior del frigorífico demasiado cerca de la pared?

Los alimentos se congelan en el frigorífico.

- ¿Está establecido a la temperatura correcta el control de temperatura en la pantalla? Pruebe a ajustarlo a una temperatura más alta.
- ¿Es demasiado baja la temperatura de la habitación?
- ¿Ha almacenado alimentos con un alto contenido de agua en la parte más fría del frigorífico?

Se oye un ruido raro.

- Compruebe que el suelo está nivelado y es estable.
- ¿Está la parte posterior del frigorífico demasiado cerca de la pared?
- ¿Hay algún objeto detrás o debajo del frigorífico?
- Se puede oír un ruido como de "tic" dentro del frigorífico, es algo normal. Ocurre cuando algunos accesorios se expanden o contraen.

Las esquinas frontales y los laterales de la caja están calientes; se produce condensación.

- En las esquinas frontales del frigorífico hay unos anticondensantes para evitar que se forme condensación.
- La condensación se puede producir cuando deja la

puerta abierta durante bastante tiempo.

No dispensa hielo.

- Ha detenido la producción de hielo?
- Hay algo de hielo en el compartimento?
- Está conectado el tubo de agua y abierta la válvula de cierre?
- Es demasiado alta la temperatura del congelador? (Ajústelo a una temperatura más baja).
- Ha esperado 12 horas después de instalar el conducto de la toma de agua antes de hacer hielo?

Se oye un ruido en el frigorífico como de movimiento de agua.

- El sonido del agua proviene del refrigerante que circula por el frigorífico y es algo normal.

Dentro del frigorífico hay mal olor.

- Envuelva los alimentos que contengan olores fuertes de forma que queden herméticos.
Tire la comida que se haya pasado.

En las paredes del congelador se forma hielo.

- Está bloqueado el conducto de ventilación del aire?
- Deje suficiente espacio entre los alimentos almacenados para que circule bien el aire.
- Está la puerta completamente cerrada?

No llega agua.

- Está conectado el tubo de agua y abierta la válvula de cierre?
- Está aplastado el tubo de suministro de agua?
- Está helado el depósito de agua porque la temperatura del frigorífico es demasiado baja? Seleccione un valor más caliente en el panel del visor.

FRIGORÍFICO SAMSUNG (capacidades de 480 litros y superiores)

Garantía Limitada Comprador Original

Este producto de la marca SAMSUNG, suministrado y distribuido por Samsung Electronics America, Inc. (SAMSUNG) y entregado nuevo, en el embalaje original al comprador consumidor original, está garantizado por SAMSUNG contra defectos de fabricación de materiales y mano de obra por un período limitado de garantía de:

**Un (1) año en piezas y mano de obra del frigorífico
Cinco (5) años en piezas y mano de obra sólo del sistema de refrigeración hermético***
(*Compresor, evaporador, condensador, secador y tubos de conexión)

Esta garantía limitada empieza la fecha de compra original y sólo es válida para productos adquiridos y usados en Estados Unidos. Para recibir servicio en garantía, el comprador debe ponerse en contacto con SAMSUNG para determinar el problema y establecer el procedimiento de servicio. El servicio en garantía solo puede realizarlo un centro de servicio autorizado de SAMSUNG. Como prueba de compra deberá presentarse a SAMSUNG o su centro de servicio autorizado la factura original con fecha.

SAMSUNG reparará o sustituirá sin cargo, según su criterio, cualquier pieza defectuosa tal como aquí se establece, por piezas nuevas o reacondicionadas, durante el período de garantía limitada antes indicado. Todos los productos y piezas sustituidos pasarán a ser propiedad de SAMSUNG y deberán ser devueltos a SAMSUNG. Los productos y piezas de repuesto disfrutarán de la garantía original restante o de noventa (90) días de garantía, lo que sea más largo.

El servicio a domicilio se realizará durante el período de garantía de mano de obra y sujeto a la disponibilidad en los Estados Unidos contiguos. El servicio a domicilio no está disponible en todas las zonas. Para recibir servicio a domicilio el producto debe estar libre de obstáculos y ser accesible desde el suelo al personal de servicio. Si durante el servicio a domicilio no puede terminarse la reparación, puede ser necesario retirar, reparar y devolver el producto. Si no está disponible el servicio a domicilio, SAMSUNG puede optar por ofrecer un transporte de su elección hasta el centro de servicio autorizado de SAMSUNG. En caso contrario, el transporte hasta el centro de servicio autorizado de SAMSUNG y desde e mismo es responsabilidad del comprador.

La garantía limitada cubre los defectos de fabricación en materiales y mano de obra encontrados por un uso normal, no comercial, de este producto y no será aplicable en los casos incluidos a continuación, aunque sin estar limitado a ellos: daños sucedidos durante el envío, la entrega e instalación; aplicaciones y usos no previstos del producto; productos o números de serie alterados; daños estéticos del acabado exterior; accidentes, abuso, negligencia, incendio, inundación, rayos u otras causas naturales; uso de productos, equipos, sistemas, aparatos, servicios, piezas, suministros, accesorios, aplicaciones, instalaciones, reparaciones, fontanería y fugas externas, cableado externo, disyuntores, fusibles o conectores no suministrados o autorizados por SAMSUNG, o que dañen este producto o provoquen problemas de servicio; voltaje incorrecto de la línea eléctrica, fluctuaciones y sobretensiones; ajustes del cliente e incumplimiento de las instrucciones de funcionamiento, limpieza, mantenimiento e instrucciones ambientales abarcadas y prescritas en el libro de instrucciones; pérdida de comida por deterioro; elementos consumibles incluidos filtros y bombillas.

NO SE OFRECE NINGUNA GARANTÍA EXPLÍCITA DISTINTA DE LAS AQUÍ ENUMERADAS Y EXPLICADAS, NI NINGUNA GARANTÍA EXPLÍCITA NI IMPLÍCITA, INCLUIDAS SIN LIMITARSE A ELLAS, DE COMERCIALIZACIÓN O ADECUACIÓN A UN OBJETO DETERMINADO SERÁ APLICABLE DESPUÉS DE LOS PERÍODOS DE GARANTÍA ANTES INDICADOS, Y NINGUNA OTRA GARANTÍA EXPLÍCITA NI GARANTÍA OFRECIDA POR NINGUNA PERSONA, EMPRESA O CORPORACIÓN EN RELACIÓN A ESTE PRODUCTO SERÁ VINCULANTE PARA SAMSUNG. SAMSUNG NO SERÁ RESPONSABLE POR PÉRDIDAS DE INGRESOS O BENEFICIOS, INCAPACIDAD DE CONSEGUIR AHORROS U OTROS BENEFICIOS, NI DE NINGÚN OTRO DAÑO ESPECIAL, ACCIDENTAL O CAUSAL PROVOCADO POR EL USO, MAL USO O INEPTITUD PARA EL USO DE ESTE PRODUCTO, CON INDEPENDENCIA DE LA HIPÓTESIS LEGAL EN LA QUE SE BASE LA RECLAMACIÓN E INCLUSO SI SAMSUNG HA SIDO ADVERTIDA DE LA POSIBILIDAD DE DICHOS PERJUICIOS. TAMPOCO NINGUNA DEVOLUCIÓN DE NINGÚN TIPO CONTRA SAMSUNG SERÁ DE MAYOR CUANTÍA QUE EL PRECIO DE COMPRA DEL PRODUCTO VENDIDO POR SAMSUNG Y CAUSANTE DEL PERJUICIO ALEGADO. SIN LIMITAR PRECEDENTE, EL COMPRADOR ASUME TODOS LOS RIESGOS Y RESPONSABILIDADES POR PÉRDIDAS, DAÑOS O LESIONES AL COMPRADOR Y SUS PROPIEDADES, ASÍ COMO A TERCEROS Y SUS PROPIEDADES, DERIVADOS DEL USO, MAL USO O INEPTITUD PARA EL USO DE ESTE PRODUCTO VENDIDO POR SAMSUNG Y NO CAUSADOS DIRECTAMENTE A UNA NEGLIGENCIA DE SAMSUNG. ESTA GARANTÍA LIMITADA NO SE EXTENDERÁ A NADIE DISTINTO DEL COMPRADOR ORIGINAL DE ESTE PRODUCTO, ES INTRANSFERIBLE Y ESTABLECE SU RECURSO EXCLUSIVO.

Algunos estados no permiten limitaciones a la duración de una garantía implícita ni la exclusión o limitación de los daños casuales o causales, por lo que las anteriores limitaciones o exclusiones pueden no serle aplicables. Esta garantía le otorga derechos legales concretos, y usted puede tener también otros derechos, que diferirán de un estado a otro.

Para obtener servicio en garantía, póngase en contacto con SAMSUNG en:

SAMSUNG CUSTOMER CARE CENTER
Samsung Electronics America, Inc.
105 Challenger Road Ridgefield Park NJ 07660-0511
1-800-SAMSUNG (1-800-726-7864) y www.SAMSUNG.com

061002

Si tiene alguna pregunta o comentario referente a nuestros productos,
por favor contacte con nuestro Servicio de Atención al Cliente
Samsung Electronics America, Inc.
105 Challenger Road Ridgefield Park, NJ 07660-0511
1-800-SAMSUNG (1-800-726-7864)
www.samsung.com

