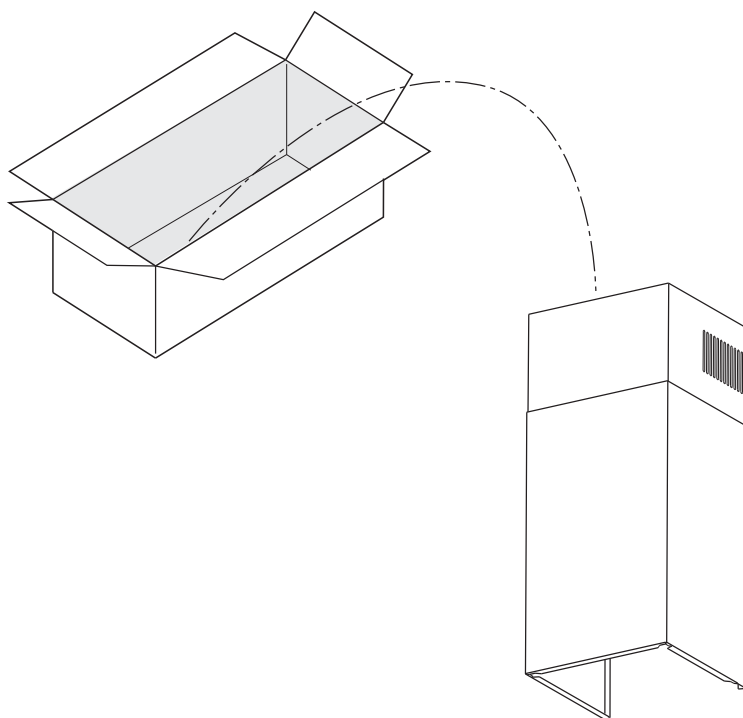


Duct Cover Extension

Z1C-00LA

For use with Edge, Duo Wall and Layers Wall range hood



USA Mounting the duct cover **Pag. 3**

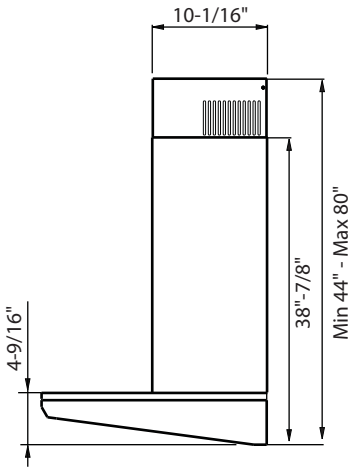
F Fixation des cheminées **Pag. 4**

E Fijación de las chimeneas **Pag. 5**

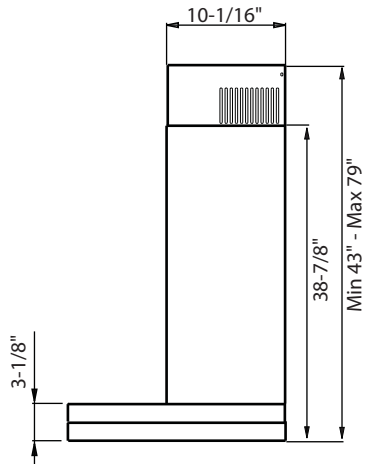
I Fissaggio dei camini **Pag. 6**

DUCT COVER EXTENSION SPECIFICATION

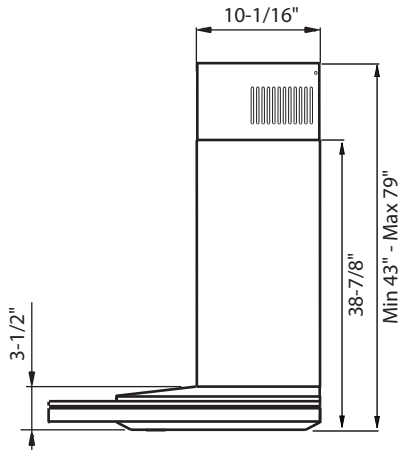
EDGE



DUO WALL



LAYERS WALL

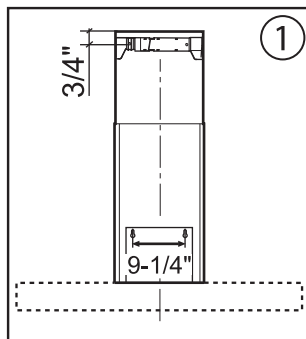


■ MOUNTING THE DUCT COVER

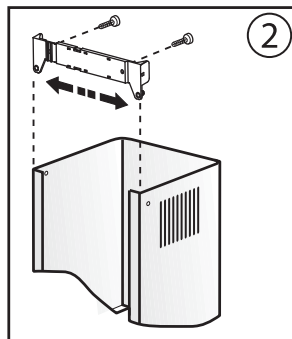
1. Install the electrical wiring and test hood for functions prior to installing the duct covers.

2. If using hood in air recirculating mode make sure to install the air diverter plate prior to mounting the duct covers. See the manual included with the recirculating kit for more instructions.

3. Adjust the width of the duct cover support bracket so that it fits inside the top of the chimney and observing the distance shown in Fig.1

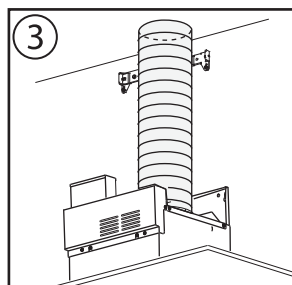


4. Secure duct cover bracket to top of wall just below the ceiling using (2) screws provided. See Fig. 2

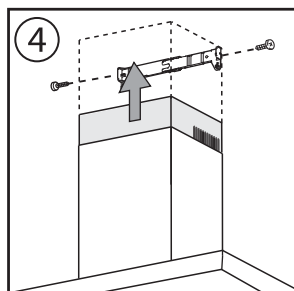


5. Place ducting from ceiling over the collar on top of the hood and secure using aluminum duct tape. See Fig. 3

6. Insert top duct cover into bottom duct cover. Seat the duct covers correctly on the hood.

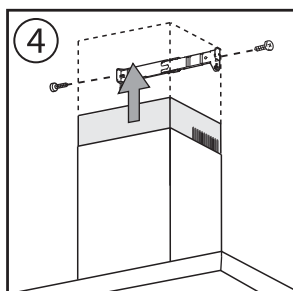
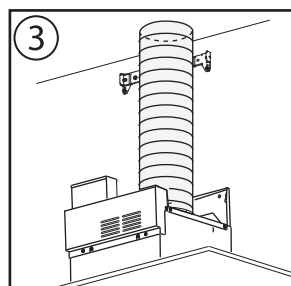
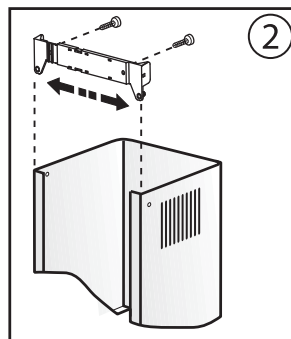
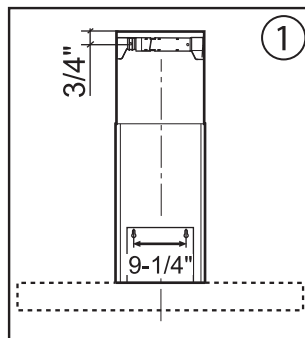


7. Extend top duct cover up and secure to the duct cover bracket using (2) screws. See Fig. 4



■ FIXATION DES CHEMINEES

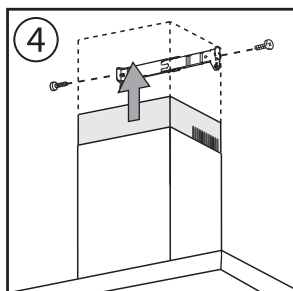
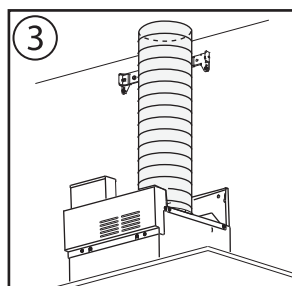
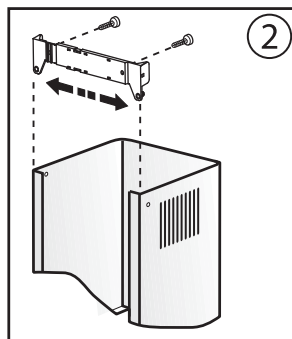
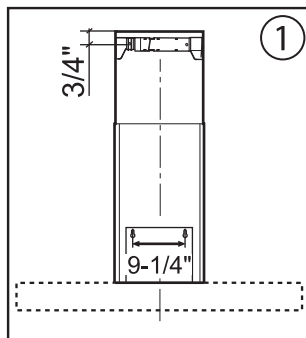
1. Installez la connexion électrique et essayez le fonctionnement de la hotte avant d'installer les cheminées.
2. Si vous utilisez la hotte version recyclage, assurez-vous d'installer le déviateur d'air avant d'installer les cheminées. Pour de plus amples instructions, consultez le manuel fourni avec le kit de recyclage.
3. Réglez la largeur de l'étrier de support de la cheminée afin qu'il s'insère à l'intérieur de la cheminée supérieure et respectez la distance indiquée dans la fig.1
4. Fixez l'étrier à la paroi à peine sous le plafond en utilisant les (2) vis A. Fig. 2
5. Reliez le tuyau à partir du trou d'évacuation de l'air au plafond à l'étrier sur la hotte et fixez-le en utilisant un ruban aluminium. Fig.3
6. Insérez la cheminée supérieure à l'intérieur de la cheminée inférieure. Positionnez les cheminées dans le logement spécial sur la hotte.



7. Extraire le tube supérieur en le portant jusqu'à l'étrier et le fixer avec les (2) vis. Fig. 4

■ FIJACIÓN DE LAS CHIMENEAS

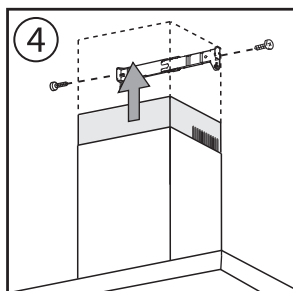
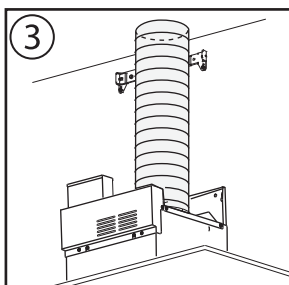
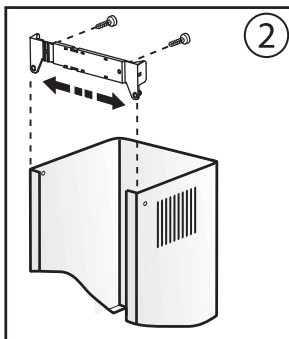
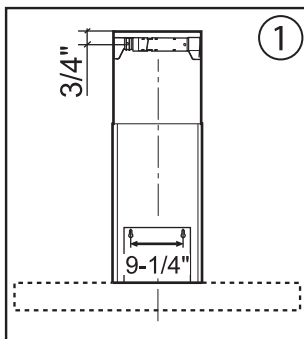
1. Realice la conexión eléctrica y pruebe el funcionamiento de la campana antes de instalar las chimeneas.
2. Si se utiliza la campana en versión filtrante, instale el desviador de aire antes del montaje de las chimeneas. Para mayor información, consulte el manual suministrado con el kit de filtros.
3. Regule el ancho de la abrazadera de sostén de la chimenea para que quede dentro de la chimenea superior y respetando la distancia indicada en la fig. 1
4. Fije la abrazadera en la pared apenas debajo del techo utilizando los (2) tornillos. Fig. 2
5. Conecte el tubo que va del orificio de evacuación de aire en el techo a la brida de la campana y fjelo utilizando una cinta de aluminio. Fig. 3
6. Introduzca la chimenea superior dentro de la chimenea inferior. Coloque las chimeneas en su lugar en la campana.



7. Extraiga el tubo superior llevándolo hasta la abrazadera y fjelo con los (2) tornillos. Fig. 4

■ FISSAGGIO DEI CAMINI

1. Installare la connessione elettrica e provare il funzionamento della cappa prima di installare i camini.
2. Se si utilizza la cappa in versione filtrante assicurarsi di installare il deviatore aria prima del montaggio dei camini. Per ulteriori istruzioni, consulta il manuale fornito con il kit filtrante.
3. Regolare la larghezza della staffa supporto camino in modo che sia inserita all'interno del camino superiore e rispettando la distanza indicata in fig.1
4. Fissare la staffa sulla parete appena sotto il soffitto utilizzando le (2) viti. Fig. 2
5. Collegare il tubo dal foro di evacuazione aria sul soffitto alla flangia sulla cappa e fissarla utilizzando un nastro di alluminio. Fig. 3
6. Inserire il camino superiore dentro al camino inferiore. Posizionare i camini nell'apposita sede sulla cappa.



7. Estrarre il tubo superiore portandolo fino alla staffa e fissarlo con le (2) viti. Fig. 4

3FA0170

