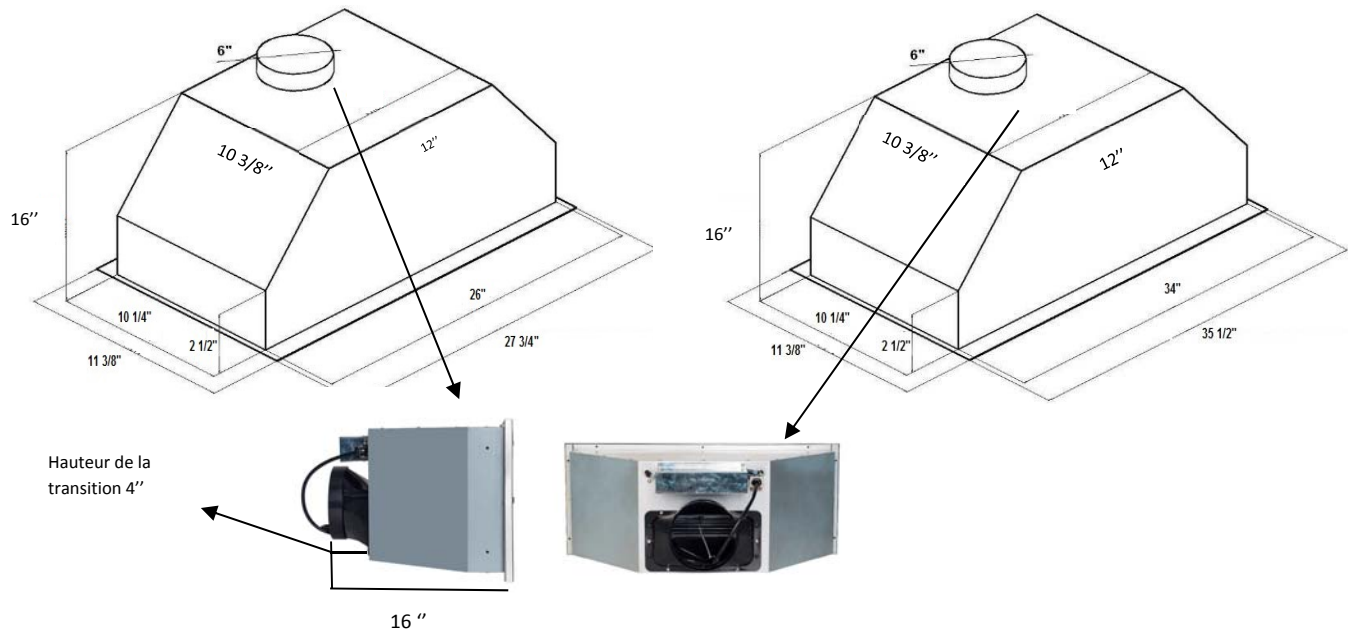
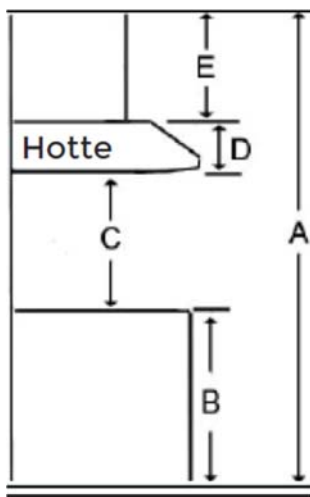


Modèle	AVM-278PS
Caractéristiques	
Contrôle	Boutons poussoir mécaniques
Éclairage	2 ampoules, 3W DEL (ampoules incluses)
Type de moteur	860 PCM, 3 vitesses
Puissance du moteur	Vitesse 1, 0.7 sones Vitesse 3, 4.0 sones
Type de filtre	2 filtres micro perforés en aluminium et de type chicane en acier inoxydable inclus
Type d'évacuation	Extérieur
Type de transition	6" circulaire (vers le haut)
Apparence extérieure	
Grade d'acier inoxydable	201
Conditions électriques	
Exigences électriques	120V / 60Hz / 2.7 Amps
Dimensions	
Dimensions	27 3/8" (L) x 11 3/8" (P) x 13 1/2" (H)
Garantie	
Garantie complète 1 an	Pièces et main d'oeuvre, service à domicile

Dimensions



Installation



A	Hauteur du plancher au plafond	variable
B	Hauteur du plancher au comptoir (standard)	36"
C	Hauteur recommandée entre la surface de cuisson et le dessous de la hotte	28" à 30"
D	Hauteur de la hotte (incluant transition et boîte électrique)	16"
E	Hauteur de la cheminée	N/A

Sortie



Les renseignements que cette fiche contient sont fondés sur des sources que nous croyons fiables, mais nous ne pouvons les garantir et ils peuvent par ailleurs être incomplets et/ou changer sans préavis.