



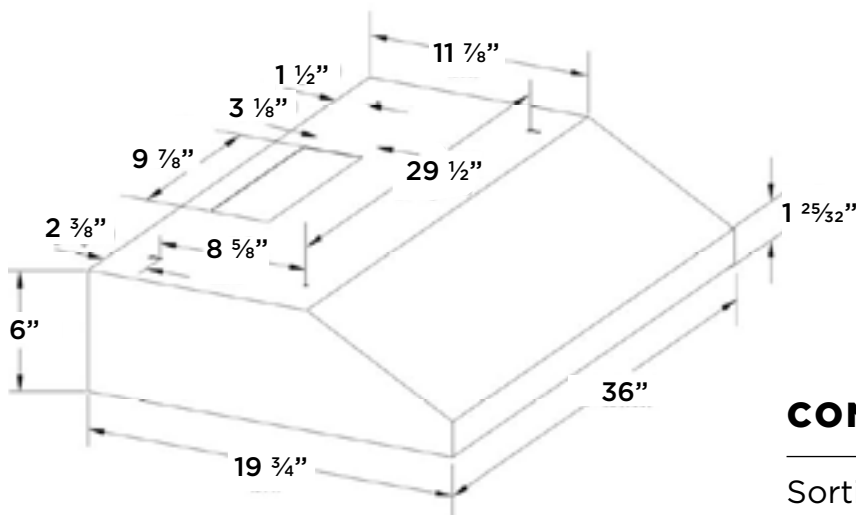
COMMANDES ET FONCTIONS

Commande	Contrôle tactile avec affichage ACL
Éclairage	2 ampoules DEL 3W
Puissance et vitesse	600 PCM, 3 vitesses
Niveau de son	Vitesse 1, 0.3 sones Vitesse 3, 7.0 sones
Type de filtre	3 filtres en aluminium micro perforés et filtres à chicane en acier inoxydable
Conduit de transition	Sortie 6" ronde sur le dessus 3 1/4" x 10" dessus et arrière
Fonction d'arrêt automatique différé	Oui
Rappel de nettoyage du filtre	Oui

SPÉCIFICATIONS ET DIMENSIONS

Dimensions	36" (L) x 19 3/4" (P) x 6" (H)
Grade d'acier inoxydable	201
Exigences électriques	120V / 60Hz / 2.7A
Garantie	1 an pièces et main d'œuvre
Code UPC	628173080133

DIMENSIONS

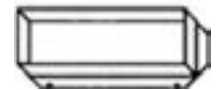


CONDUIT DE TRANSITION

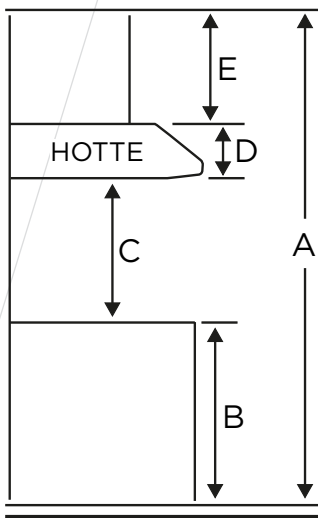
Sortie 6" ronde
sur le dessus



3 1/4" x 10"
dessus et arrière



INSTALLATION



A	Hauteur du sol au plafond	VARIABLE
B	Hauteur du sol au comptoir (standard)	36"
C	Hauteur recommandée entre la surface de cuisson et le bas de la hotte	28" à 30"
D	Hauteur de la hotte	6"