

AVP44108PS2 HOTTE ENCASTRÉE DE 44"

AVIVA



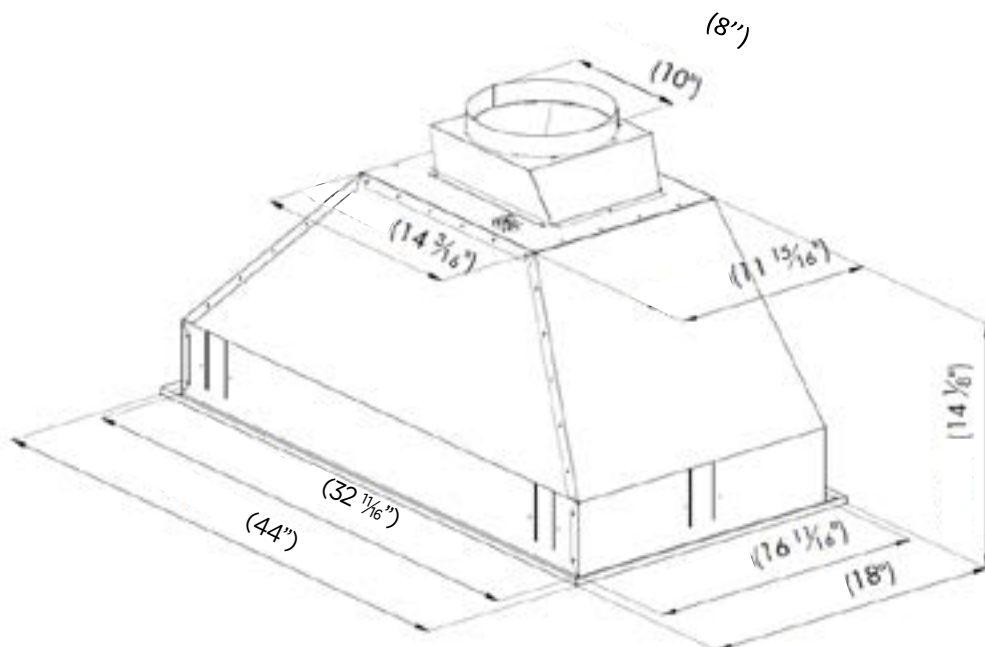
COMMANDES ET FONCTIONS

Commande	Boutons-poussoirs électroniques avec écran ACL
Éclairage	2 ampoules DEL 3500k
Puissance et vitesse	1000 PCM, 4 vitesses
Type de filtre	4 filtres en aluminium micro perforés et filtres à chicane en acier inoxydable
Conduit de transition	Sorties 8" et 10" rondes sur le dessus
Fonction d'arrêt automatique différé	Oui

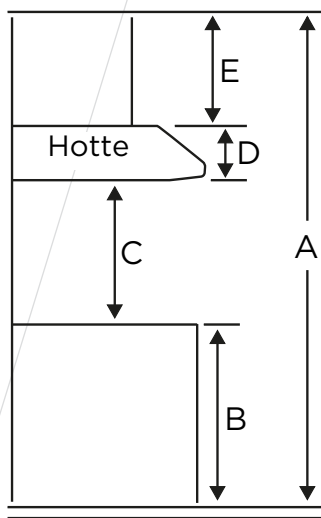
SPÉCIFICATIONS ET DIMENSIONS

Dimensions	44" (L) x 18" (P) x 14 1/8" (H)
Grade d'acier inoxydable	430
Exigences électriques	120V / 60Hz / 3A
Garantie	1 an pièces et main-d'œuvre
Code UPC	628173080300

DIMENSIONS

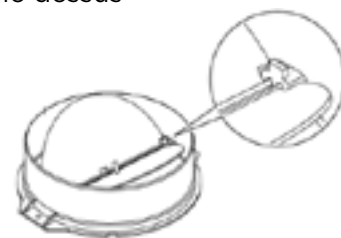


INSTALLATION



CONDUIT DE TRANSITION

Sorties 8" et 10"
 rondes sur le dessus



A	Hauteur du sol au plafond	VARIABLE
B	Hauteur du sol au comptoir (standard)	36"
C	Hauteur recommandée entre la surface de cuisson et le bas de la hotte	28" à 30"
D	Hauteur de la hotte	14 1/8"