



MANUEL D'INSTALLATION, UTILISATION ET ENTRETIEN

CUISINIÈRES À GAZ AUTONOME

Modèles PRO365GASX

[M3W0GNU7X5A]

Modèles PRO366GAS X

[M3Y0GNU7X5A]

Modèles PRO366GASAR

[M3Y0GNU7S5A]

Modèles PRO366GASBI

[M3Y0GNU7W5A]

Modèles PRO366GASNE

[M3Y0GNU7N5A]

Modèles PRO366GASRO

[M3Y0GNU7R5A]

Modèles PRO366GASVI

[M3Y0GNU7L5A]

Modèles PRO366GASGI

[M3Y0GNU7I5A]





BERTAZZONI SpA
Via Palazzina 8
42016 Guastalla RE
ITALIE

WWW.BERTAZZONI-ITALIA.COM

Du bureau du Président

Cher nouveau propriétaire d'un produit Bertazzoni,
Je souhaite vous remercier d'avoir choisi une de nos magnifiques cuisinières PRO. Nous savons que le choix est vaste en raison des nombreuses marques et produits mis à votre disposition et nous sommes très heureux que vous ayez décidé de placer l'un de nos produits au sein de votre foyer.

Nous sommes fiers de fabriquer des cuisinières qui vous correspondent. Notre famille fabrique des équipements de cuisine depuis 1882. Chacun de nos produits combine harmonieusement une haute technologie avec un design italien. Même si nous ne pouvons pas nous substituer à votre talent unique pour préparer des recettes délicieuses pour votre famille, vos amis et vous-mêmes, nous faisons de notre mieux pour rendre la cuisine plus facile, plus efficace et encore plus amusante.

Nos produits électroménagers sont conçus selon les standards de sécurité et de performance les plus stricts sur le marché européen et nord-américain. Nous suivons la politique de fabrication la plus avancée. Chaque appareil électroménager quitte l'usine après une inspection et un test de qualité général. Nos distributeurs et nos partenaires de service sont prêts à répondre à toute question que vous vous posez concernant l'installation, l'utilisation et l'entretien de votre produit Bertazzoni.

Ce manuel vous aidera à apprendre à utiliser le produit de façon sécurisée et efficace et à en prendre soin afin qu'il vous apporte la plus grande satisfaction pour les années à venir.

Le manuel inclut également les instructions destinées à l'installateur professionnel qui installera le produit chez vous. Nous recommandons d'utiliser des professionnels formés par l'usine pour entreprendre la tâche délicate de l'installation et de test des appareils électroménagers chez vous. Merci de contacter le Service Clientèle au (800) si vous avez besoin de trouver un installateur professionnel formé par l'usine dans votre zone.

Veuillez conserver ce manuel pour pouvoir l'utiliser ultérieurement.

Merci!

TABLE DES MATIÈRES

GARANTIE ET SERVICE	5
INFORMATIONS DE SÉCURITÉ IMPORTANTES	6
CARACTERISTIQUES TECHNIQUES DU PRODUIT	8

INSTALLATION

AVANT L'INSTALLATION	9
INSTALLER LES PIEDS	10
INSTALLER LA PROTECTION FRONTALE DU PLAN DE TRAVAIL (OPTIONNEL).....	11
INSTALLER LA PROTECTION ARRIÈRE.....	11
INSTALLER LE DISPOSITIF DE STABILITÉ ANTI-BASCULEMENT.....	12
CRITERES D'INSTALLATION	13
INSTALLATION ADJACENTE AUX MEUBLES DE LA CUISINE	13
INSTALLATION DE LA HOTTE D'ÉVACUATION.....	14
CONNEXION ELECTRIQUE	15
SCHEMA DE CABLAGE	15
CONNEXION DU GAZ	16
CONVERSION DU GAZ.....	18
ETAPE 1 : REGULATEUR DE PRESSION	18
ETAPE 2 : BRULEURS DE LA SURFACE DE CUISSON.....	19
ETAPE 3 : BRULEUR PRINCIPAL DU FOUR.....	19
ETAPE 4 : BRULEUR GRIL	20
ETAPE 5 : CONTROLES VISUELS.....	21
ETAPE 6 : REGLAGE MINIMUM DE LA FLAMME	23
LISTE DE CONTROLE DE L'INSTALLATION	25
PREPARATION FINALE.....	25

MANUEL D'UTILISATEUR

VENTILATION DE LA PIECE	26
AGENCEMENT DU BRULEUR DE LA SURFACE DE CUISSON.....	26
PLAN DE CUISSON	27
SYMBOLES DU PANNEAU DE CONTROLE.....	27
FONCTIONNEMENT DU BRULEUR DE LA SURFACE DE CUISSON.....	27
CONSEILS POUR UTILISER LES BRULEURS CORRECTEMENT	28
CONSEILS POUR UTILISER LES POELES CORRECTEMENT	29
CUISSON AU FOUR.....	29
SYMBOLES DU PANNEAU DE CONTROLE.....	29
GRILLES DU FOUR.....	30
FONCTIONNEMENT DU FOUR À GAZ	31
CUISSON PAR CONVECTION	32
CUISSON AVEC LE GRIL À GAZ	32
ENTREtenir VOTRE CUISINIÈRE	33
INFORMATIONS IMPORTANTES SUR L'APPAREIL.....	34

GARANTIE ET SERVICE

Tous les produits Bertazzoni sont garantis 2 ans pièces et main-d'œuvre.

Les réparations concernant tous les produits Bertazzoni doivent uniquement être prises en charge par des professionnels formés par l'entreprise.

Pour le service de garantie veuillez contacter le Service Clientèle aux numéros indiqués ci-dessous.

SERVICE CLIENTÈLE

Ligne directe anglais/espagnol (866) 905-0010

Français (800) 561-7625

Fax (714) 428-0040

Email

BERTAZZONIHHELP@SERVICEPOWER.COM

Adresse postale

SERVICEPOWER
1503 South Coast drive
Suite 320
Costa Mesa CA 92626

PIÈCES DE RECHANGE

Seules les pièces de rechange Bertazzoni peuvent être utilisées lors des tâches de maintenance sur l'électroménager.

Les pièces de rechange sont disponibles auprès des distributeurs de pièces de rechanges autorisés.

AP Wagner TELEPHONE 716 961 7131 FAX 716 856 4779

Pièces de rechanges fiables TELEPHONE 206 5758818 FAX 206 5750910

Côte TELEPHONE 800 821 0244 FAX 604 321 6646

INFORMATIONS DE SÉCURITÉ IMPORTANTES

VEUILLEZ LIRE ET SUIVRE CES INSTRUCTIONS IMPORTANTES POUR LA SÉCURITÉ DE VOTRE LOGEMENT ET DES PERSONNES QUI VIVENT.

Conserver ce Manuel à l'intention de l'inspecteur électrique local.

Lire et conserver ces instructions pour pouvoir vous y reporter ultérieurement.

L'appareil respecte tous les règlements, ordonnances et réglementations gouvernementales.

AVERTISSEMENT !

Si les informations dans ce manuel ne sont pas suivies scrupuleusement, un incendie ou une explosion risque(nt) de survenir et d'entraîner des dommages matériels, blessures personnelles ou la mort.

Ne pas stocker ni utiliser de l'essence ou autres substances inflammables à proximité de cet appareil ou d'autres appareils électroménagers.

L'installation et la maintenance doivent être entreprises par un installateur qualifié, agence de service ou fournisseur de gaz.

Au Massachusetts : tous les produits à gaz doivent être installés par un plombier ou un installateur de gaz agréé du " Massachusetts ". Une soupape manuelle pour le gaz de type " T " doit être installée sur la ligne de gaz raccordée à cet appareil électroménager.

QUE FAIRE SI VOUS SENTEZ LE GAZ

- **N'allumer aucun appareil électroménager.**
- **Ne toucher aucun interrupteur électrique.**
- **N'utiliser aucun téléphone dans votre immeuble.**
- **Appeler immédiatement votre fournisseur de gaz depuis un téléphone voisin. Suivre les instructions du fournisseur de gaz.**
- **Si vous ne pouvez pas joindre vos fournisseurs de gaz, appelez le service incendie.**



WARNING

Jamais utiliser cet appareil comme réchauffeur d'une espace ou d'une chambre. Cette utilisation de l'appareil pourrait provoquer un empoisonnement par le monoxyde de carbone et le surchauffage de l'appareil.



Attention!

Cette cuisinière peut basculer et entraîner des blessures sur des personnes. Installer le dispositif anti-basculement livré avec la cuisinière. Voir les instructions d'installation.

AVERTISSEMENT !

Lire ce livret d'instructions avant d'installer et utiliser l'électroménager.

Le fabricant ne sera pas responsable des dommages matériels ou aux personnes provoqués par une installation incorrecte ou la mauvaise utilisation de l'appareil électroménager.

Le fabricant se réserve le droit d'apporter des modifications à ses produits lorsqu'il l'estime nécessaire et utile, sans affecter les principes élémentaires de sécurité ni les caractéristiques de fonctionnement.

Cet électroménager a été conçu uniquement à des fins domestiques et non-professionnelles.

Ne pas utiliser cet appareil électroménager pour chauffer une pièce

Ne placer aucun(e) pot ou poêle sur la porte d'ouverture du four. La porte est composée de verre et peut se casser en cas de surcharge.

Avant de commencer l'installation, veuillez lire toutes ces instructions attentivement.

Ne pas retirer définitivement les étiquettes apposées, les avertissements, ou les plaques du produit. Cela peut annuler la garantie. - Merci d'observer toutes les réglementations et ordonnances locales et nationales.

Merci de vérifier que la cuisinière est proprement mise à la terre.

L'installateur doit laisser ces instructions au consommateur, qui doit lui-même les conserver à l'intention de l'inspecteur local et pour référence ultérieure.

La prise doit toujours être accessible.

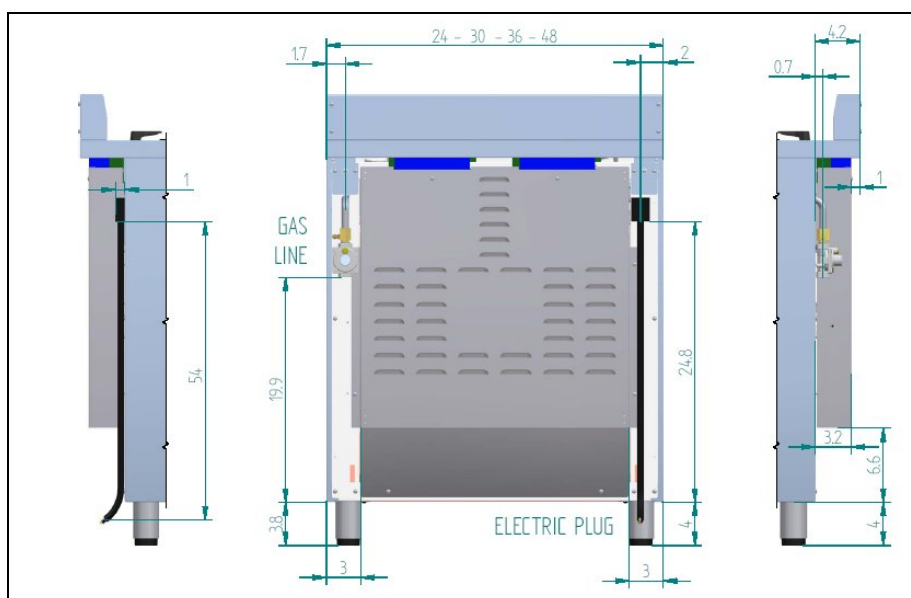
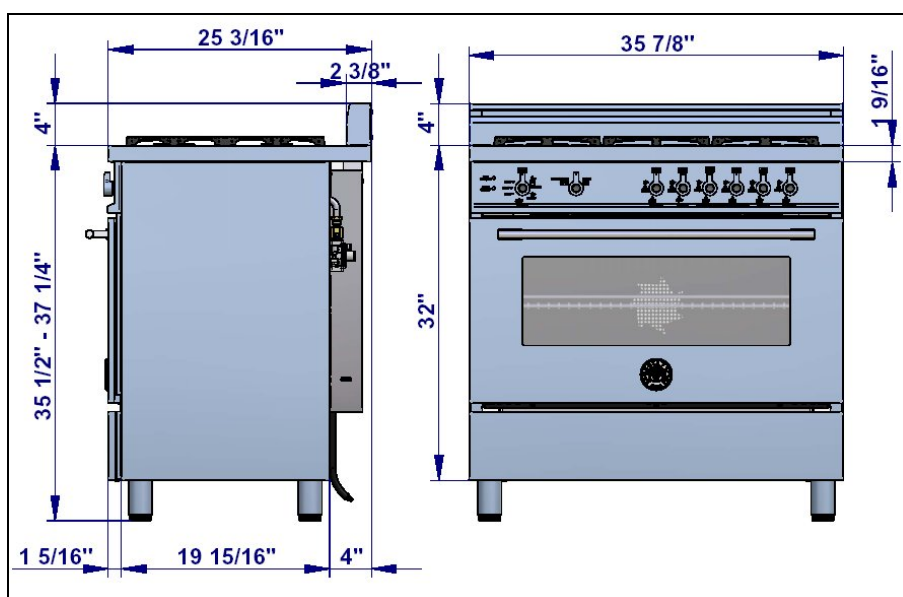
L'installation doit être conforme aux règlements locaux ou, en l'absence de règlements, au Règlement National du Gaz NSIZ223.1-dernière édition. L'installation électrique doit être en accord avec le règlement électrique national, ANIS/NFPA70 - dernière édition et/ou les règlements locaux. AU CANADA : L'installation doit être en accord avec le règlement national d'installation du gaz courant CAN/CGA-B149.1 ou CAN/CGA-B 149.2, le règlement d'installation du propane et / ou les règlements locaux. L'installation électrique doit être en accord avec les Réglementations électriques canadiennes CSA C22.1 Partie 1 et / ou les règlements locaux en vigueur.

L'installation de tout équipement à gaz doit être réalisée par un plombier agréé. Une soupape

manuelle de fermeture du gaz doit être installée sur la ligne d'alimentation du gaz devant le four dans le circuit gazeux pour une meilleure sécurité et facilité d'entretien.

CARACTERISTIQUES TECHNIQUES DU PRODUIT

Dimensions (insérer les plans frontal, latéral et arrière)



Poids

Puissance du brûleur

	Gaz Naturel	gaz LP
Auxiliaire	3750 BTU/h	3750 BTU/h
Semi-rapide	6000 BTU/h	6300 BTU/h
Rapide	10400 BTU/h	11400 BTU/h
Double brûleur (interne)	2730 BTU/h	2900 BTU/h
Double brûleur (externe)	15000 BTU/h	16400 BTU/h
Four	16000 BTU/h	16000 BTU/h
Gril	14500 BTU/h	14500 BTU/h

AVANT L'INSTALLATION

Cet appareil électroménager doit être installé par un professionnel autorisé uniquement.

Cet appareil électroménager devra être installé selon les instructions d'installation du fabricant.

Cet appareil électroménager doit être installé selon les normes et les standards du pays où il sera installé. L'installation de cet appareil électroménager doit être conforme aux règlements et ordonnances locaux. En absence de règlements locaux, l'installation doit être conforme aux Normes Nationales Américaines, *au Règlement National du Gaz ANSI Z223.1 - dernière édition** ou B149.1.*

Cet appareil électroménager, une fois installé, doit être mis à la terre électriquement selon les règlements locaux, et, en l'absence de règlements locaux, selon le *Règlement Électrique National, ANSI/NFPA 70.*

Si les règlements locaux le permettent, prévoir une connexion métallique flexible pour appareil électroménager, de 5 pieds (1,5 m) de longueur, 1/2" I.D. max., conforme à la nouvelle conception certifiée AGA ou CGA pour connecter cet appareil électroménager à la ligne d'alimentation du gaz. Ne pas plier ni endommager le connecteur flexible lors du déplacement de l'appareil électroménager.

Cet appareil électroménager doit être utilisé avec le régulateur de pression fourni. Le régulateur devra être installé correctement afin d'être accessible lorsque l'appareil électroménager est installé en position finale. Le régulateur de pression doit être réglé pour le type de gaz à utiliser. Le régulateur de pression possède un filetage femelle de 1/2". L'adaptateur approprié doit être déterminé en fonction de la dimension de votre ligne d'alimentation du gaz, du connecteur métallique flexible et de la soupape de fermeture.

L'électroménager doit être isolé du système de conduites d'alimentation du gaz en fermant sa soupape manuelle de fermeture individuelle lors de tout test de pression du système de conduites d'alimentation du gaz à des pressions de test égales ou inférieures à 1/2 psi (3,5 kPa).

Tou(te)s les ouvertures et orifices dans le mur et dans le plancher, derrière et en dessous de l'appareil électroménager doivent être scellés avant l'installation de l'électroménager.

Une soupape manuelle doit être installée dans une position accessible sur la ligne de gaz externe à l'appareil pour pouvoir ouvrir ou fermer l'arrivée de gaz vers l'appareil électroménager

AVERTISSEMENT !

Ne pas utiliser de sprays aérosol à proximité de cet appareil électroménager pendant son fonctionnement

VENTILATION DE LA PIÈCE : Un ventilateur d'évacuation doit être utilisé avec l'appareil électroménager ; Il doit impérativement être installé selon les normes locales et nationales appropriées. Le fonctionnement de la hotte d'évacuation peut affecter les autres appareils électroménagers ventilés ; Il doit impérativement être installé selon les normes locales et nationales appropriées.

TYPE DE GAZ

Cet appareil électroménager est livré par le fabricant pour une utilisation au gaz naturel. Pour une utilisation au gaz propane (lp) veuillez suivre la procédure de conversion décrite à la page 17. Une procédure de conversion pas à pas est également incluse avec chaque ensemble de buses à gaz (lp).

PRESSION DU GAZ

La pression d'alimentation d'entrée maximum du gaz arrivant au régulateur de pression de l'électroménager à gaz est de 20" de colonne d'eau (5 kPa) .

La pression d'alimentation minimum du gaz pour contrôler le paramétrage du régulateur doit être au moins de 1" w.c. (249 Pa) au-dessus de la pression d'admission spécifiée pour l'appareil électroménager (cette pression de fonctionnement est de 4" w.c. (1,00 kPa) pour le Gaz Naturel et 11" w.c. (2,75 kPa pour le Gaz LP).

INSTALLER LES PIEDS

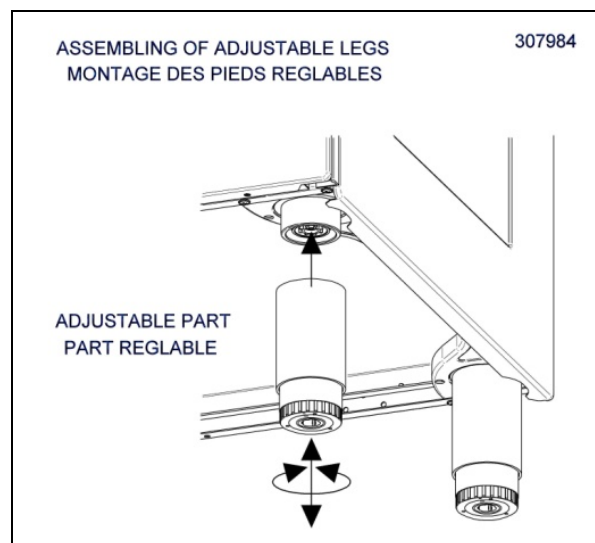
Les cuisinières Bertazzoni doivent seulement être utilisées avec les pieds correctement installés.

Quatre pieds réglables en hauteur sont livrés avec la cuisinière dans un emballage en polystyrène situé sur l'appareil électroménager.

Avant d'installer les supports, placer l'appareil électroménager près de sa position finale car les pieds ne sont pas adaptés pour déplacer l'électroménager sur de longues distances.

Après avoir déemballé la cuisinière, la soulever suffisamment pour insérer les pieds dans les réceptacles appropriés situés sur la partie inférieure de l'électroménager. Baisser la cuisinière délicatement pour éviter tout effort imprévu des pieds et du matériel de montage. Si possible, utiliser une palette ou un avant-train au lieu d'incliner l'unité.

Régler la hauteur des pieds au niveau souhaité en faisant tourner la section interne de l'ensemble des pieds jusqu'à atteindre la hauteur correcte. Contrôler avec un niveau que la table de cuisson est parfaitement à niveau.

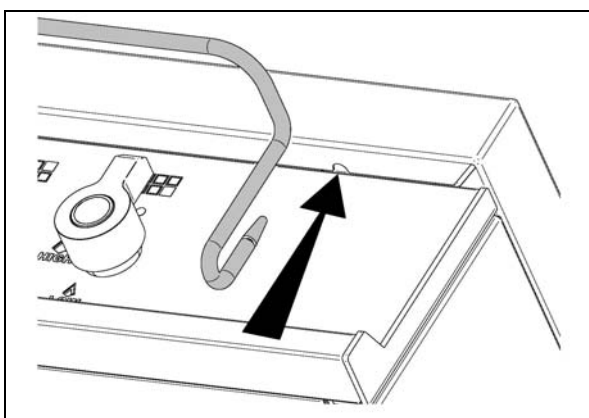
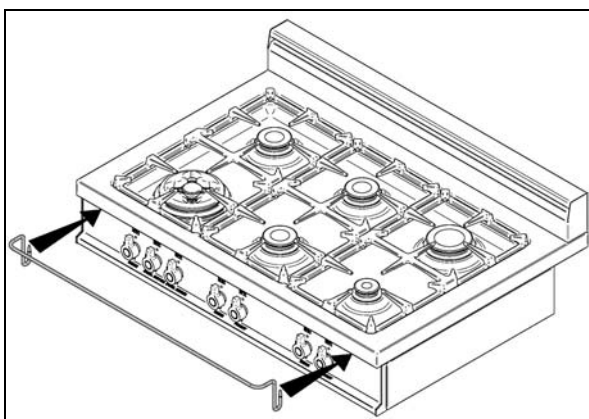


INSTALLER LA PROTECTION FRONTALE DU PLAN DE TRAVAIL

Pour augmenter l'espace entre l'extrémité frontale du plan de travail et les brûleurs, il est possible d'installer la protection frontale du plan de travail livrée avec l'électroménager.

Pour installer la protection frontale, tenez-la avec les extrémités pointées vers le haut. Aligner les extrémités de la protection frontale avec les réceptacles appropriés au fond du plan de travail et appuyer fermement jusqu'à ce que la protection frontale soit fixée solidement au plan de travail.

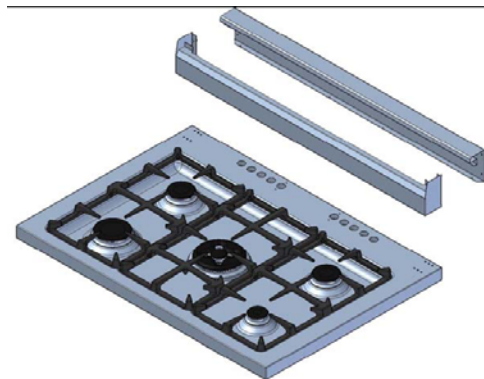
ATTENTION : Une fois installée, la protection frontale ne peut être enlevée qu'en démontant le plan de travail. Essayer d'enlever la protection frontale sans désassembler le plan de travail risque d'endommager définitivement le plan de travail.



INSTALLER LA PROTECTION ARRIÈRE

La protection arrière doit être installée avant de mettre en marche l'appareil électroménager pour ventiler correctement le compartiment du four.

Le protection arrière fournie est un jeu de 2 pièces. L'emballage contient également un ensemble de vis métalliques pour fixer la protection arrière au plan de travail.



Désassembler la protection arrière et positionner la partie frontale sur le plan de travail. Aligner les orifices des vis avec les orifices correspondants à l'arrière du plan de travail.



Si les orifices ne sont pas alignés, dévisser partiellement les supports à l'arrière du plan de travail comme indiqué ci-dessous.



Installer la partie frontale de la protection arrière en serrant les 2 vis centrales du haut et les 2 vis latérales du fond



Positionner la partie arrière de la protection arrière et la fixer au plan de travail en serrant les 4 vis du fond.



Raccorder la partie arrière et frontale du bord. Vérifier si l'assemblage est bien serré.



INSTALLER LE DISPOSITIF DE STABILITÉ ANTI-BASCULEMENT

Le support anti-basculément livré avec la cuisinière doit être correctement fixé à la paroi arrière comme indiqué dans l'illustration ci-dessous.

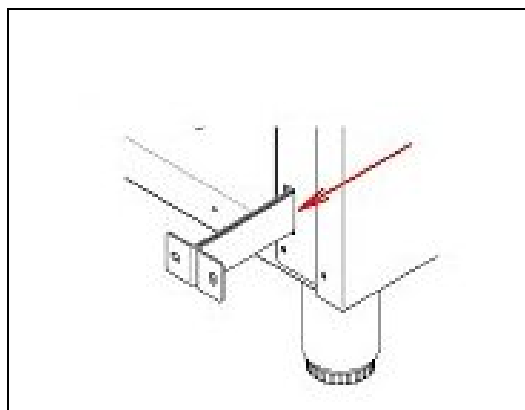
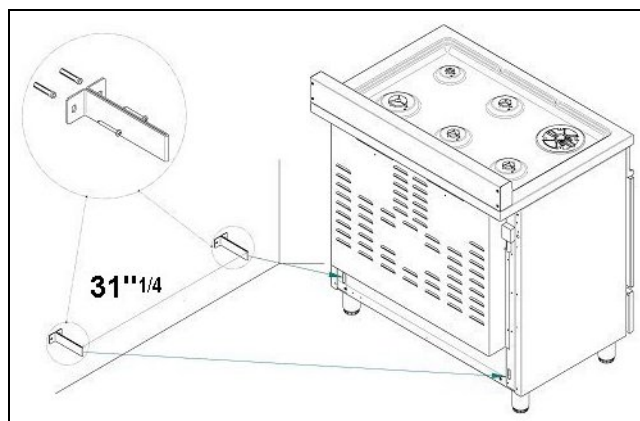
La hauteur du support du sol doit être déterminée après avoir réglé les pieds de la cuisinière à la hauteur souhaitée et mis à niveau la cuisinière.

Mesurer la distance du sol au fond du réceptacle du support anti-basculément à l'arrière de l'électroménager.

Positionner les deux supports anti-basculément sur la paroi à la hauteur désirée plus 1/8" (0,32 cm). Les supports doivent être placés à 2"5/16 (6,0 cm) du côté de la cuisinière. La distance entre les deux supports est de 31"1/4 (79,3 cm).

Fixer les supports à la paroi avec le matériel approprié.

Faire glisser la cuisinière contre le mur jusqu'à ce que les supports soient complètement insérés dans leurs réceptacles à l'arrière de la cuisinière.



CRITERES D'INSTALLATION

ELECTRICITÉ

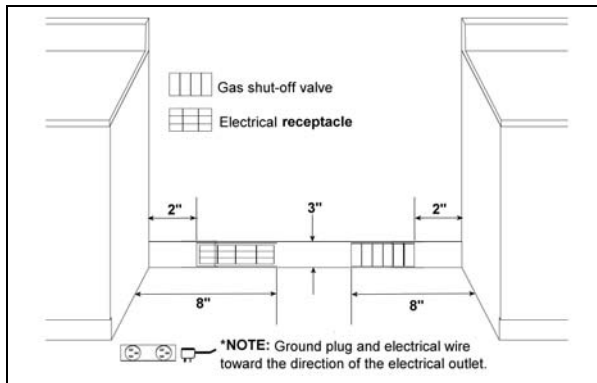
Un réceptacle électrique installé horizontalement et proprement mis à la terre doit être installé à une hauteur inférieure à 3" (7,6 cm) au-dessus du sol, 2" (5 cm) min. et 8" (20,3 cm) max. du coté gauche (produit de face).

Vérifier tous les critères du règlement local.

GAZ

Une soupape de fermeture manuelle aux dimensions appropriées, agréée par une agence, doit être installée à une hauteur inférieure à 3" (7.6 cm) du sol , 2" (5 cm) min. et 8" (20.3 cm) max. du coté droit (produit de face).

Pour raccorder le gaz entre la soupape de fermeture et le régulateur, utiliser un tuyau rigide ou flexible de dimension appropriée, agréé par une agence. Vérifier tous les critères du règlement local.



INSTALLATION ADJACENTE AUX MEUBLES DE LA CUISINE

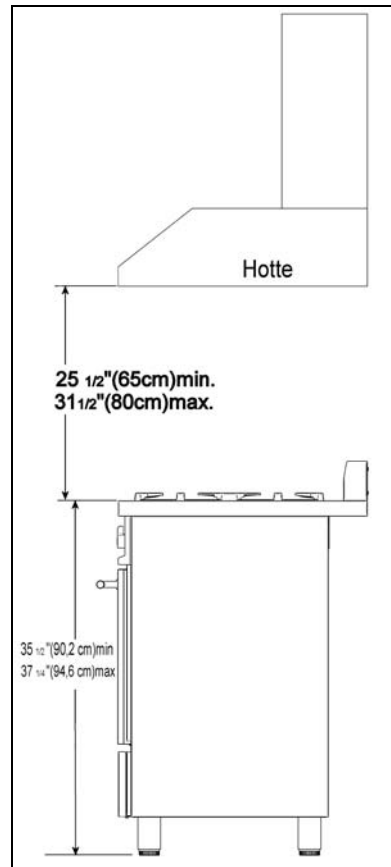
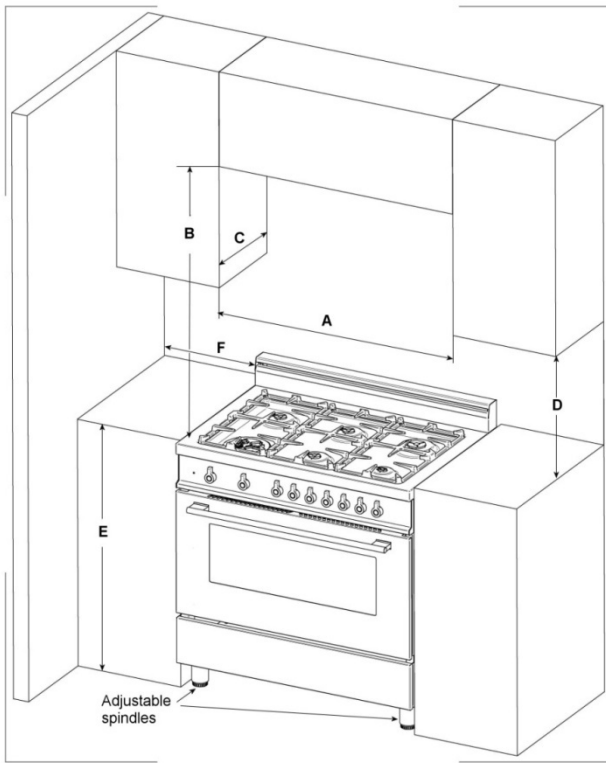
Cette cuisinière peut être installée en contact direct avec les hauts plans de travail existants (36" ou 91.5 cm du sol).

Pour une meilleure présentation, le plan de travail doit être au niveau des meubles. Cela peut être accompli en montant l'unité à l'aide des pivots de réglage sur les pieds.

ATTENTION : La cuisinière NE PEUT PAS être installée en contact direct avec les parois de la cuisine, meubles hauts, appareils électroménagers hauts ou autres surfaces verticales supérieurs à 36" (91,4 cm). L'espace latéral minimum dans ces cas est de 6" (15.2 cm).

Les meubles muraux avec un espace latéral minimum doivent être installés à 18" (45,7 cm) au-dessus du comptoir avec une hauteur de ce dernier comprise entre 35 1/2" (90,2 cm) et 37 1/4" (94,6 cm). La profondeur maximum des meubles muraux au-dessus de la cuisinière doit être de 13" (33,0 cm)

A	36" (91,5 cm)
B	36" (91,5 cm)
C	13" (33,0 cm)
D	18" (45,7 cm)
E	35 1/2(90,2 cm) / 37" 1/4 (94,6 cm)
F	6" (15,2 cm)



INSTALLATION DE LA HOTTE D'ÉVACUATION

Cette cuisinière offre ses meilleures performances avec les hottes d'évacuation Bertazzoni de la ligne PRO. Ces hottes ont été conçues pour fonctionner avec la cuisinière Bertazzoni et ont la même finition pour une esthétique parfaite.

Pour une performance maximum, la hauteur du fond de la hotte du plan de travail doit se situer entre 25 1/2" (65 cm) et 31 1/2" (80 cm). Cela résulte généralement par une élévation du fond de la hotte de 61 1/2" (156.2 cm) à 67 1/2" (171.5 cm) au-dessus du sol. Ces mesures fournissent un fonctionnement fiable et efficace de la hotte.

Avant l'installation de la hotte d'évacuation, consulter les règlements d'installation et de construction locaux ou régionaux pour connaître les autres critères d'espace spécifique.

Se référer aux instructions d'installation de la hotte de cuisinière fournies par le fabricant pour en savoir plus.

CONNEXION ELECTRIQUE

Cette unité est fabriquée pour un système polarisé, mis à la terre de 120 volt/60 Hz, 16 amp.

L'absorption électrique est d'environ 300 W.

Un minimum de 102 VAC est nécessaire pour le fonctionnement correct des systèmes d'injection du gaz.

Le circuit doit être mis à la terre et polarisé correctement.

L'unité est équipée d'un câble d'alimentation SJT. En cas de remplacement, le câble d'alimentation devra être remplacé par un câble neuf du même type, dimension et longueur.

MISE À LA TERRE ELECTRIQUE

Cet appareil électroménager est équipé d'une fiche tripolaire pour vous protéger des risques de choc électrique et doit être connecté directement dans une prise correctement mise à la terre. Ne pas couper ni enlever la broche de mise à la terre de cette fiche.

AVERTISSEMENT !

RISQUE DE CHOC ELECTRIQUE

Raccorder l'alimentation électrique au boîtier de coupure du circuit ou de fusibles avant d'installer l'appareil électroménager.

Veiller à une mise à la terre appropriée pour l'appareil électroménager.

Utiliser seulement des conducteurs en cuivre.

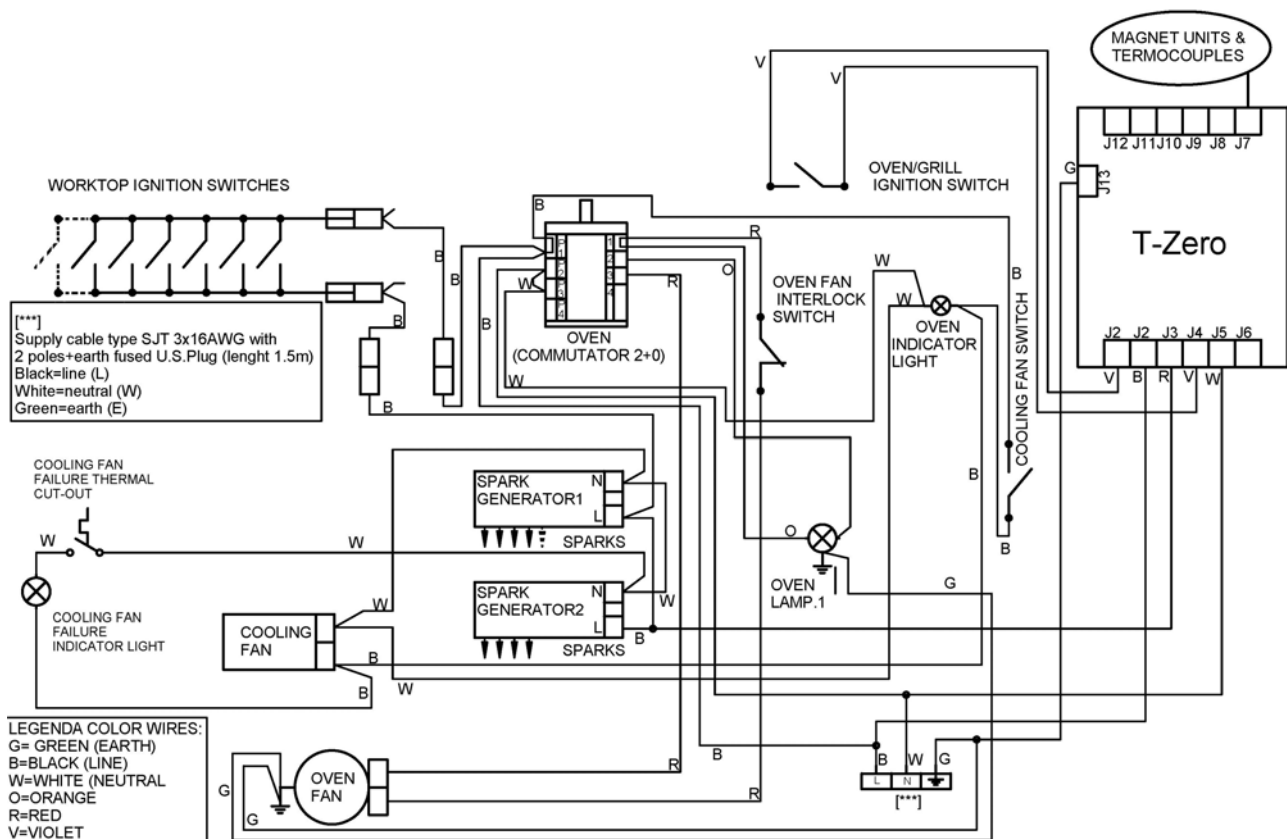
Ne pas respecter ces instructions risque de provoquer des blessures graves ou la mort

ATTENTION

Étiqueter tous les fils avant de les déconnecter lors des contrôles de maintenance. Les erreurs de câblage peuvent provoquer un fonctionnement dangereux ou incorrect.

Vérifier le bon fonctionnement après la maintenance.

SCHEMA DE CABLAGE



CONNEXION DU GAZ

Toutes les connexions de gaz doivent être compatibles avec les règlements nationaux et locaux. La ligne d'alimentation du gaz (service) doit être de la même dimension ou plus grande que la ligne d'entrée de l'appareil électroménager. Cette cuisinière utilise une entrée de 1/2" NPT (voir le plan ci-dessous pour les détails de la connexion du gaz). Sur tous les joints des conduites, utiliser un produit d'étanchéité approprié et résistant au gaz.

Cette cuisinière est compatible avec du gaz Naturel ou LP/Propane. Cette cuisinière est expédiée de l'usine pour une utilisation au gaz naturel.

Pour l'installation domestique de LP/propane, les valeurs de l'appareil électroménager doivent être converties par le vendeur, par un professionnel formé par l'entreprise ou par un plombier agréé ou une société de service du gaz.

La conversion du gaz est importante pour l'utilisation fiable et efficace de l'appareil électroménager. Il échoit au vendeur et au propriétaire de la cuisinière d'effectuer la conversion appropriée du gaz selon les directives du fabricant.

LA PROCEDURE DE CONVERSION DU GAZ EST DÉCRITE DANS CE MANUEL ET DANS L'EMBALLAGE CONTENANT LES INJECTEURS DE CONVERSION LIVRÉS AVEC CHAQUE CUISINIÈRE.

Veuillez la transmettre à la personne qui effectue la maintenance ce manuel avant qu'elle commence à travailler sur la cuisinière.

AVERTISSEMENT !

NE PAS UTILISER DE FLAMME NUE POUR VERIFIER LES FUITES !

Le test de fuite de l'appareil électroménager devra être entrepris selon les instructions du fabricant. Avant de mettre en marche le four, toujours vérifier les fuites avec une solution d'eau savonnée ou une autre méthode fiable.

SOUPAPE DE FERMETURE MANUELLE

CETTE SOUPAPE N'EST PAS LIVRÉE AVEC L'APPAREIL ET DOIT ÊTRE FOURNIE PAR L'INSTALLATEUR.

La soupape de fermeture manuelle doit être installée sur la ligne de service du gaz, entre le branchement du gaz sur la paroi et l'entrée de l'appareil électroménager, dans une position accessible rapidement en cas d'urgence.

Au Massachusetts : Une soupape manuelle pour le gaz de type " T " doit être installée sur la ligne d'alimentation du gaz de cet appareil électroménager.

CONNEXIONS FLEXIBLES

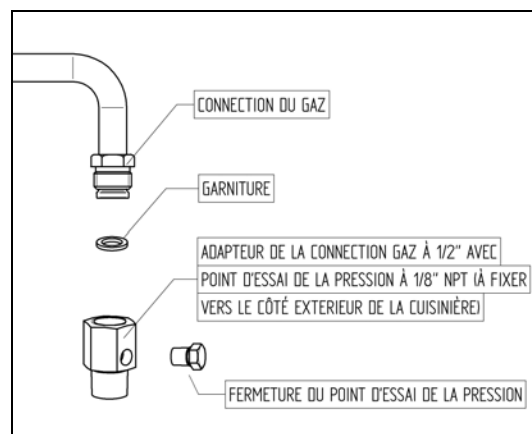
En cas d'installation avec des raccords flexibles et/ou d'adaptateur à déconnexion rapide, l'installateur doit utiliser un connecteur flexible disponible dans le commerce de conception AGA certifiée, renforcé, d'au moins 1/2" (1.3 cm) ID NPT (avec réducteurs de tension adaptés) en conformité avec les normes ANSI Z21.41 et Z21.69.

Au Massachusetts : L'unité doit être installée avec un connecteur pour gaz flexible long 36" (3-pieds) .

Au Canada : utiliser des connecteurs métalliques CAN 1-6.10-88 pour appareils électroménagers à gaz et dispositifs à déconnexion rapide CAN 1-6.9 M79 pour l'utilisation avec le gaz.

SOUPAPE D'ARRÊT DE PRESSION AU POINT DE TEST

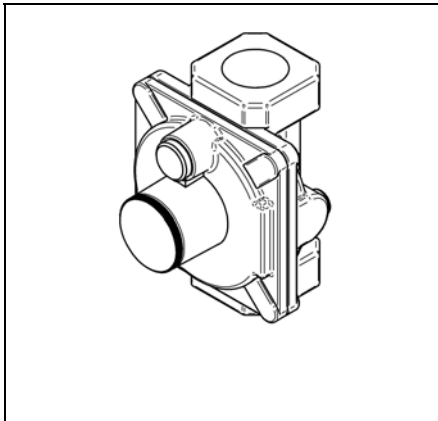
Afin d'éviter les fuites de gaz, la soupape d'arrêt de pression au point de test et le joint fournis avec la cuisinière doivent être installés sur la fixation de gaz à l'arrière de la cuisinière selon le schéma ci-dessous.



RÉGULATEUR DE PRESSION

La pression de service pouvant fluctuer en fonction de la demande locale, chaque appareil électroménager à gaz pour la cuisine doit être équipé d'un régulateur de pression sur la ligne de service d'admission pour un fonctionnement fiable et efficace.

Le régulateur de pression livré avec l'électroménager comporte deux filets femelles de 1/2" NPT. Le régulateur doit être installé correctement afin d'être accessible lorsque l'électroménager est installé en position finale.



La pression d'admission doit être contrôlée avec un manomètre et correspondre aux valeurs indiquées ci-dessous :

Gaz naturel → 4.0" W.c.P.

LP/Propane → 11.0" W.C.P.

La pression de la conduite d'admission en amont du régulateur doit être de 1" W.c.P. plus haute sur la pression au collecteur afin de vérifier la pression du régulateur.

Le régulateur utilisé sur cette cuisinière peut supporter une pression d'admission maximum de 1/2 PSI (14.0" W.c.P.) Si la pression sur la ligne dépasse cette valeur, un régulateur de réduction est nécessaire.

L'appareil électroménager, sa soupape de fermeture individuelle et le régulateur de pression doivent être déconnectés de la ligne du gaz pendant tout test de pression du système à des pressions dépassant 1/2 psig (3.45 kPa).

La soupape de fermeture manuelle individuelle doit être en position OFF pendant tout test de pression du système des conduites d'alimentation du gaz à des pressions de test égales ou inférieures à 1/2 psig (3.45 kPa).

CONVERSION DU GAZ

AVERTISSEMENT !

Avant d'effectuer cette opération, déconnecter l'appareil électroménager du gaz et de l'électricité.

La conversion du gaz devra être effectuée par un professionnel formé par l'entreprise.

Appeler la ligne directe avec le service clientèle pour localiser un professionnel formé par l'entreprise près de chez vous.

La procédure de conversion du gaz pour cette cuisinière inclut 6 étapes :

1. Régulateur de pression
2. Brûleurs de la surface de cuisson
3. Brûleur principal du four
4. Brûleur du gril
5. Contrôles visuels avant la fermeture du panneau inférieur du four
6. Réglage du minimum

La conversion n'est pas complète si toutes les 6 étapes n'ont pas été terminées correctement.

Avant d'effectuer la conversion du gaz, trouver l'emballage contenant l'injecteur de remplacement livré avec toute cuisinière.

IMPORTANT : Chaque injecteur comporte un numéro indiquant son diamètre de flux imprimé sur le corps. Consulter le tableau à la page 20 la correspondance entre les injecteurs et les brûleurs.

Conserver les injecteurs retirés de la cuisinière pour une utilisation ultérieure.

ETAPE 1 : REGULATEUR DE PRESSION

Le régulateur de pression fourni avec l'appareil électroménager est un régulateur de pression de type convertible à utiliser avec le Gaz Naturel à une pression nominale de sortie de 4" w.c. ou le gaz LP à une pression nominale de sortie de 11" w.c. et il est prévu par le fabricant pour fonctionner avec l'un(e) de ces gaz / pressions comme indiqué sur les étiquettes apposées sur l'électroménager, l'emballage et le livret d'instructions.

Convertir le régulateur pour une utilisation avec un autre gaz propane LP liquide :

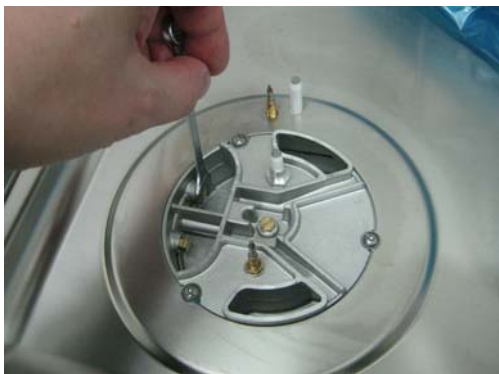
1. Dévisser à la main le couvercle supérieur du régulateur, enlever l'attache en plastique blanc du couvercle, inverser sa direction et le revisser fermement contre le couvercle. L'attache en plastique blanche comporte des flèches indiquant la position du gaz naturel (NAT) et le gaz LP (LP).
2. Viser à la main le couvercle métallique dans sa position originale sur le régulateur.



ETAPE 2 : BRULEURS DE LA SURFACE DE CUISSON

Pour remplacer les injecteurs des brûleurs superficiels, soulever les brûleurs et dévisser les injecteurs livrés avec la cuisinière à l'aide d'une (clé à douille) de 7 mm.

Remplacer les injecteurs en utilisant l'équipement de conversion fourni avec la cuisinière ou par un magasin Bertazzoni agréé de pièces de rechange. Chaque injecteur comporte un numéro indiquant son diamètre de flux imprimé sur le corps. Consulter le tableau à la page 20 la correspondance entre les injecteurs et les brûleurs.



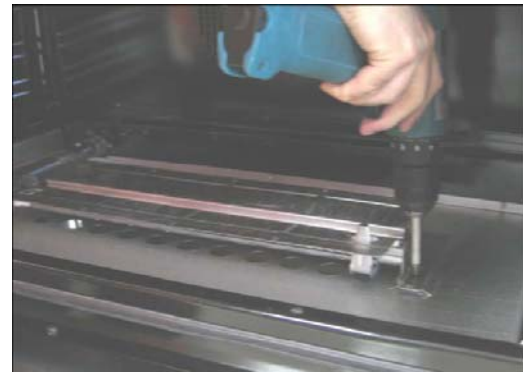
ETAPE 3 : BRULEUR PRINCIPAL DU FOUR

Pour remplacer les injecteurs du brûleur principal du four, commencer par enlever le panneau inférieur du four.



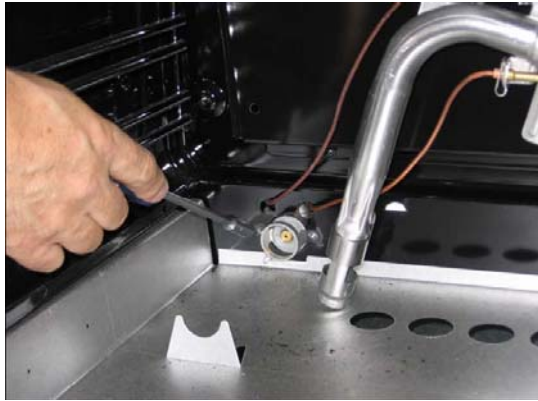
Dévisser la vis située sur le coté droit du brûleur et extraire le brûleur de son support.

ATTENTION : Prendre bien soin d'éviter d'endommager l'injecteur et le thermocouple.

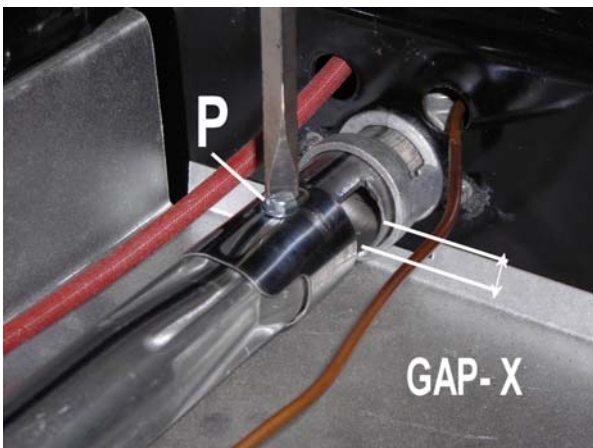


Dévisser l'injecteur situé dans l'adaptateur pour le gaz en utilisant une [clé à douille] de 10 mm.

Remplacer l'injecteur en utilisant l'équipement de conversion fourni avec la cuisinière ou par un magasin Bertazzoni agréé de pièces de rechange. Chaque injecteur comporte un numéro indiquant son diamètre de flux imprimé sur le corps. Consulter le tableau à la page 20 la correspondance entre les injecteurs et les brûleurs.



Régler le flux d'air principal en dévissant la vis P et en fixant l'intervalle X dans le cône de Venturi à 1/2" (5/16" pour le gaz naturel).



ETAPE 4 : BRULEUR GRIL

Dévisser la vis et extraire le brûleur de son support.

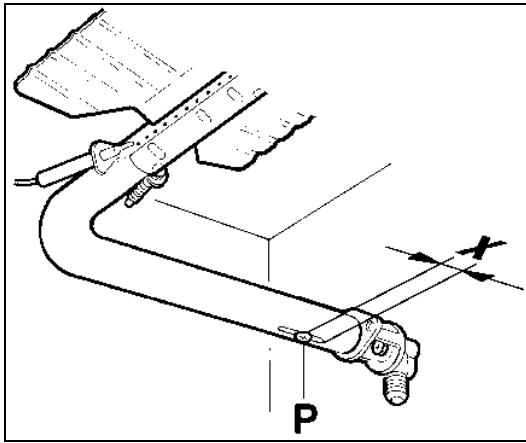
ATTENTION : Prendre bien soin d'éviter d'endommager l'injecteur et le thermocouple.



En utilisant un [nom de l'outil] de 7 mm., dévisser l'injecteur. Remplacer l'injecteur en utilisant l'équipement de conversion fourni avec la cuisinière ou par un magasin Bertazzoni agréé de pièces de rechange. Chaque injecteur comporte un numéro indiquant son diamètre de flux imprimé sur le corps. Consulter le tableau à la page 20 la correspondance entre les injecteurs et les brûleurs.



Régler l'espace X en le fixant sur la position complètement ouverte.



ETAPE 5 : CONTROLES VISUELS

Avant de réinstaller le panneau inférieur, effectuer le contrôle visuel suivant pour garantir que la conversion a été effectuée correctement et sans endommager les autres composants de la cuisinière.

A) CONNEXION DES THERMOCOUPLES AU THERMOSTAT

Les thermocouples pour le gril et le brûleur principal du four sont connectés au même aimant. Serrer légèrement les deux connexions en alternant entre les deux écrous. Ne pas serrer complètement un thermocouple avant d'avoir commencé à serrer le second.



B) ALLUMEUR DU FOUR ET POSITION DU THERMOCOUPLE

L'espace approprié entre la pointe de la bougie d'allumage ou thermocouple et le brûleur doit être environ de 1/8".



La pointe de la bougie d'allumage ou du thermocouple doit se superposer complètement

au moins avec le premier orifice d'émission de gaz du brûleur.



Après avoir effectué tous ces contrôles visuels, réinstaller le panneau de fond du compartiment du four et définir le minimum pour chaque brûleur.

ETAPE 6 : REGLAGE MINIMUM DE LA FLAMME

AVERTISSEMENT !

Ces réglages doivent seulement être effectués pour utiliser l'appareil électroménager avec du gaz naturel. Pour l'utilisation avec du gaz propane liquide, la vis du régulateur de pression doit être complètement tournée dans la direction des aiguilles d'une montre.

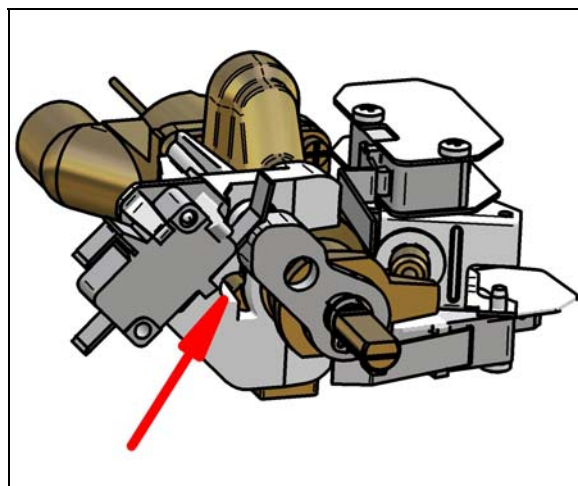
BRULEURS DE LA SURFACE DE CUISSON

1. Allumer un brûleur à la fois et fixer la poignée sur la position MINIMUM (petite flamme).
2. Enlever la poignée.
3. La cuisinière est équipée d'une soupape de sécurité. En utilisant un petit tournevis fendu, trouver la soupape de la duse sur le corps de la soupape et tourner la vis de la duse à droite ou à gauche jusqu'à ce que la flamme du brûleur soit réglée au minimum souhaité.
4. Vérifier que la flamme ne sort pas lorsqu'on passe rapidement de la position MAXIMUM à la position MINIMUM.



BRULEUR DU FOUR

1. Régler la poignée de contrôle de la température du four au MAXIMUM.
2. Fermer la porte du four et le faire fonctionner pendant au moins 10 minutes.
3. Régler le poignée au MINIMUM .
4. Enlever la poignée.
5. Avec un tournevis fendu, tourner la vis d'étranglement (vis by-pass à gauche de la barre du thermostat) et, en observant la flamme en même temps à travers le hublot inférieur du four, évaluer la consistance de la flamme de manière à ce qu'elle reste allumée lorsqu'on passe rapidement du MINIMUM au MAXIMUM.



Brûleur du grill : le brûleur du grill fonctionne toujours au maximum, par conséquent aucun réglage minimum n'est nécessaire.

Modèles PRO366GGV(X,AR,BI,RO,VI,NE,GI)[M3Y0GNU7(X,S,W,R,L,N,I)5A]

Brûleur	Position	Injecteur	Gaz	Pression [i.w.c.]	Taux Max		Taux Min		By-pass diam. [mm]
		diam. [mm.]	Type		[BTU/h]	[W]	[BTU/h]	[W]	
Auxiliaire	R frontal	0,92	NG	4"	3750	1098	900	264	Réglé
		0,56	LP (Propane)	11"	3750	1098	900	264	0,29
Semi-Rapide	L & C arrière C frontal	1,17	NG	4"	6000	1759	1500	439	Réglé
		0,73	LP (Propane)	11"	6300	1845	1500	439	0,36
Rapide	R arrière	1,55	NG	4"	10400	3046	2500	732	Réglé
		0,98	LP (Propane)	11"	11400	3339	2500	732	0,47
Double brûleur	L Frontal Interne	0,80	NG	4"	2730	799	900	264	Réglé
		0,50	LP (Propane)	11"	2900	849	900	264	0,29
	L Frontal externe	N°2 x 1,30	NG	4"	15000	4394	4500	1318	Réglé
		N°2 x 0,83	LP (Propane)	11"	16400	4804	4500	1318	0,65
Four	Four Coté inférieur	2,00	NG	4"	16000	4688	4000	1172	Réglé
		1,15	LP (Propane)	11"	16000	4688	4000	1172	0,60
Gril	Four	1,90	NG	4"	14500	4248	Seulement Max	Seulement Max	Pas de by- pass
	Coté supérieur	1,10	LP (Propane)	11"	14500	4248	Seulement Max	Seulement Max	Pas de by- pass

Modèles PRO365GGVX [M3W0GNU7X5A]

Brûleur	Position	Injecteur	Gaz	Pression [i.w.c.]	Taux Max		Taux Min		By-pass diam. [mm]
		diam. [mm.]	Type		[BTU/h]	[W]	[BTU/h]	[W]	
Auxiliaire	R frontal	0,92	NG	4"	3750	1098	900	264	Réglé
		0,56	LP (Propane)	11"	3750	1098	900	264	0,29
Semi-Rapide	L et R arrière	1,17	NG	4"	6000	1759	1500	439	Réglé
		0,73	LP (Propane)	11"	6300	1845	1500	439	0,36
Rapide	L frontal	1,55	NG	4"	10400	3046	2500	732	Réglé
		0,98	LP (Propane)	11"	11400	3339	2500	732	0,47
Double brûleur	Centre Interne	0,80	NG	4"	2730	799	900	264	Réglé
		0,50	LP (Propane)	11"	2900	849	900	264	0,29
	Centre Externe	N°2 x 1,30	NG	4"	15000	4394	4500	1318	Réglé
		N°2 x 0,83	LP (Propane)	11"	16400	4804	4500	1318	0,65
Four	Four Coté inférieur	2,00	NG	4"	16000	4688	4000	1172	Réglé
		1,15	LP (Propane)	11"	16000	4688	4000	1172	0,60
Gril	Four	1,90	NG	4"	14500	4248	Seulement Max	Seulement Max	Pas de by- pass
	Coté supérieur	1,10	LP (Propane)	11"	14500	4248	Seulement Max	Seulement Max	Pas de by- pass

LISTE DE CONTROLE DE L'INSTALLATION

1. La cuisinière est-elle installée sur ses pieds ?
2. La protection arrière est-elle connectée de manière fiable ?
3. Le dispositif anti-basculement a-t-il été installé correctement ?
4. La distance des meubles latéraux est-elle conforme aux directives des fabricants ?
5. L'installation électrique est-elle correctement mise à la terre ?
6. La ligne de service du gaz est-elle connectée selon les directives du fabricant ?
7. Tou(te)s les soupapes, butées et joints appropriés ont-ils été installés entre la cuisinière et la ligne de service ?
8. Les fuites de la connexion du gaz ont-elles été vérifiées ?
9. La cuisinière a-t-elle été prévue pour le type de gaz disponible dans la maison ?
10. L'allumage de tous les brûleurs du four fonctionne-t-il correctement ?
11. Le flux d'air vers les brûleurs du four et du gril est-il réglé correctement ?
12. La flamme apparaît-elle bleu vif, sans jaune, tache ou remontée de flamme ?
13. Le minimum pour tous les brûleurs a-t-il été réglé ?
14. L'allumage du four et du gril fonctionne-t-il correctement ?
15. La lumière du four fonctionne-t-elle correctement ?

PREPARATION FINALE

Avant d'utiliser le four, enlever toute nappe de protection de l'acier inoxydable.

Toutes les parties du corps en acier inoxydable doivent être nettoyées avec de l'eau chaude savonnée et avec un liquide pour le nettoyage de l'acier inoxydable.

S'il se produit une intensification, ne pas utiliser de laine en acier, chiffons abrasifs, nettoyeurs ou poudres ! S'il faut érafler l'acier inoxydable pour enlever les matériaux incrustés, mouiller avec un chiffon mouillé, chaud, pour adoucir le matériel, puis utiliser un ébarboir en bois ou nylon. Ne pas utiliser de couteau métallique, spatule ou tout autre outil métallique pour érafler l'acier inoxydable ! Les éraflures sont presque impossibles à enlever.

Avant d'utiliser le four pour la préparation des aliments, laver complètement la cavité avec une solution chaude d'eau et de savon pour enlever les résidus et tout(e) poussière ou débris d'installation, puis rincer et essuyer.

MANUEL D'UTILISATEUR

AVERTISSEMENT !

Ne pas couvrir les orifices dans le four avec une feuille en aluminium.

Ne pas couvrir le plan de travail avec une feuille en aluminium.

Ne stocker aucun objet inflammable ou objets sous pression dans le compartiment de stockage.

Conserver la zone d'opération de la cuisinière exempte de matériaux combustibles, essence et autres vapeurs et liquides inflammables.

Ne pas stocker de matériaux dangereux ou inflammables dans les meubles au-dessus de l'électroménager.

Ne pas utiliser d'appareil électroménager pour le chauffage.

Ne pas utiliser de sprays aérosol à proximité de l'électroménager pendant la cuisson.

Ne pas s'asseoir ou rester devant la porte du four.

Ne pas utiliser le compartiment du four comme stockage.

VENTILATION DE LA PIÈCE

L'utilisation d'un appareil électroménager de cuisine à gaz génère de la chaleur et de l'humidité dans la pièce où il est installé. Une ventilation correcte dans la pièce est nécessaire. Vérifier que la cuisine est équipée d'une hotte pour cuisinière de puissance appropriée (400 CFM minimum). Activer le ventilateur à évacuation/hotte de la cuisinière lorsque cela est possible. L'utilisation intensive et continue de l'électroménager peut nécessiter une ventilation supplémentaire, par exemple en ouvrant la fenêtre.

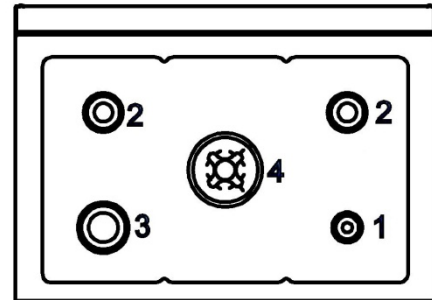
AGENCEMENT DU BRÛLEUR DE LA SURFACE DE CUISSON

Reporte les noms de la brochure

1. Petit brûleur
2. Brûleur moyen
3. Brûleur rapide
4. Double brûleur (brûleur puissant)

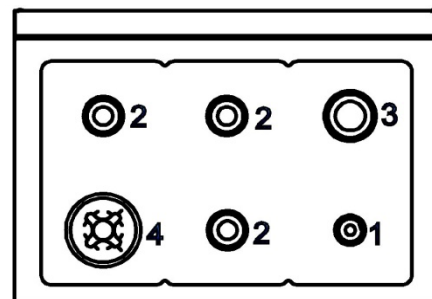
Modèle

PRO365GGVX [M3W0GNU7X5A]



Modèle

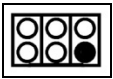
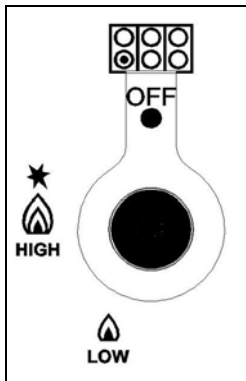
**PRO366GGV(X,AR,BI,RO,VI,NE,GI)
[M3Y0GNU7(X,S,W,R,L,N,I)5A]**



PLAN DE CUISSON

FONCTIONNEMENT DU BRÛLEUR DE LA SURFACE DE CUISSON

SYMBOLES



Position du brûleur (dans ce cas le brûleur frontal droit).



Réglage de la température maximum / Position recommandée de la poignée de contrôle pour l'allumage du brûleur



Réglage de la température minimum

SOUPAPE DE SECURITÉ DU THERMOCOUPLE

Chaque brûleur d'une cuisinière Bertazzoni est équipé d'un dispositif de sécurité à thermocouple.

Le thermocouple ouvre le flux de gaz vers le brûleur seulement quand il est chaud. Si la flamme s'éteint, le thermocouple arrêtera immédiatement le flux de gaz vers le brûleur en éliminant tout risque pour votre domicile.

Pour une activation plus rapide du thermocouple, allumer toujours les brûleurs à la puissance maximum. Cela permettra au thermocouple d'atteindre la température optimum plus rapidement.

ALLUMAGE ELECTRIQUE

Pour activer l'allumage électrique, tourner simplement la poignée de contrôle dans le sens inverse des aiguilles d'une montre sur la position de puissance maximum ((★)). Appuyer sur la poignée pour lancer le flux de gaz et l'étincelle d'allumage. L'étincelle se produira au niveau de la pointe métallique du pivot céramique blanc situé sur le côté du brûleur. Une fois la flamme allumée, relâcher la poignée de contrôle délicatement.

Si la flamme s'éteint, répéter la procédure ci-dessus.

Le brûleur à double puissance est composé de deux brûleurs (interne et externe). Chaque brûleur est activé par une poignée de contrôle séparée. Les deux brûleurs peuvent fonctionner séparément ou ensemble pour une puissance maximum. Pour activer le brûleur puissant, allumer d'abord le brûleur central, puis l'anneau externe.

ATTENTION : ne pas allumer les brûleurs si le couvercle noir du brûleur n'est pas installé ou centré. La flamme sera irrégulière.

ALLUMAGE MANUEL

L'allumage manuel est toujours possible, même lorsque l'alimentation est coupée ou en cas de panne d'électricité.

Tourner la poignée de contrôle dans le sens inverse des aiguilles d'une montre sur la position

MAXIMUM. Allumer la flamme avec un briquet de cuisine ou avec une allumette.

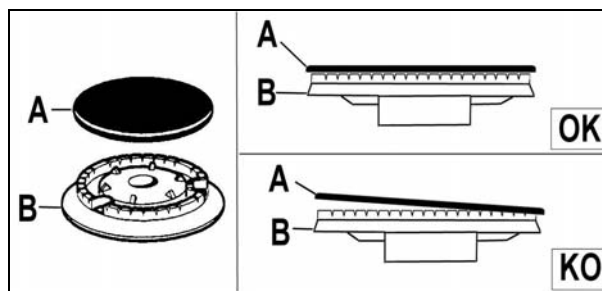
CONSEILS POUR UTILISER LES BRULEURS CORRECTEMENT

AVERTISSEMENT !

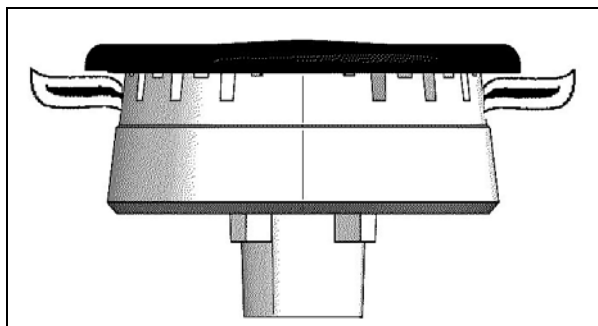
GARDER LES ENFANTS HORS DE PORTEE DE L'APPAREIL PENDANT LE FONCTIONNEMENT.

NE PAS PERMETTRE AUX ENFANTS D'UTILISER L'APPAREIL.

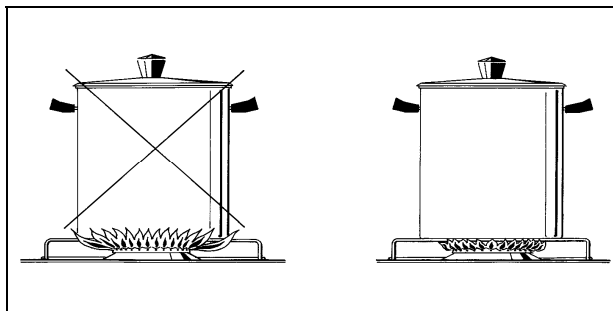
1. Toujours vérifier que les capuchons du brûleur sont installés correctement avant le fonctionnement.



2. Vérifier que la flamme sur les brûleurs du plan de travail est complètement bleue et d'aspect régulier comme indiqué ci-dessous.



3. Toujours régler la flamme du brûleur de manière à ce qu'elle ne dépasse pas l'extrémité de la poêle.



CONSEILS POUR UTILISER LES POELES CORRECTEMENT

ATTENTION !

Toujours vérifier que le fond et les manches des poêles ne sortent pas du plan de travail.

Lorsqu'on cuisine avec de la matière grasse inflammable comme l'huile, ne pas laisser la cuisinière sans surveillance.

Utiliser des casseroles de dimension appropriée sur chaque brûleur selon l'indication du schéma ci-dessous.

Lorsqu'on porte à ébullition des liquides, tourner la poignée en position MINIMUM une fois l'ébullition atteinte pour éviter le débordement. .

Toujours utiliser des casseroles avec des couvercles correspondants.

Sécher le fond des poêles avant le fonctionnement.

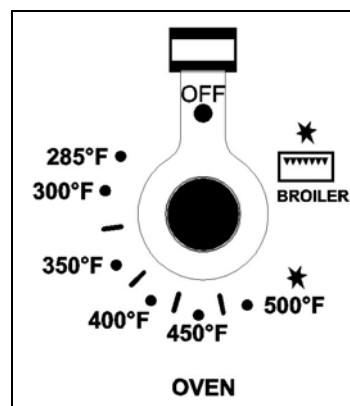
Utiliser des casseroles à fond plat, épais (hormis pour la cuisson au wok).

CUISSON AU WOK : Utiliser toujours l'adaptateur wok fourni avec la cuisinière. Le diamètre externe de la casserole Wok ne devra pas être plus petit que 10" (25cm) et plus grand que 16" (40cm).

MIJOTER : Utiliser l'anneau pour l'ébullition légère fourni avec la cuisinière.

CUISSON AU FOUR

SYMBOLES



Brûleur	Dimension recommandée de poêle pouces (mm)
Petit	31/2"-51/2" (90 - 140)
Moyen	51/2"- 101/4" (140 - 260)
Grand	71/8"- 101/4" (180 - 260)
Double brûleur	82/3"-101/4" (220 - 260)



Sélecteur thermique pour la cuisson au four



Sélecteur du grill



Position recommandée de la poignée de contrôle pour l'allumage du brûleur

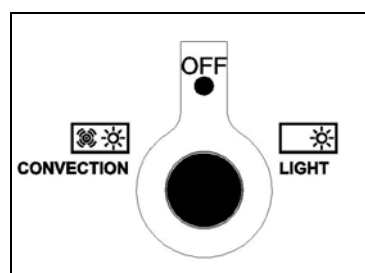
285F

Réglage de la température minimum du four

550F

Réglage de la température maximum du four

Démarrage/arrêt du four Indicateur de l'état du four.





CONVECTION

Ventilateur de convection et interrupteur pour la lumière du compartiment du four



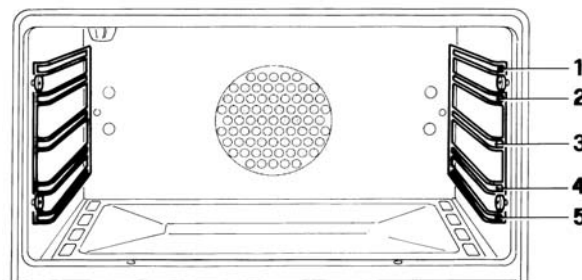
LIGHT

Interrupteur de la lumière du compartiment du four pour la cuisson au four ou au gril

GRILLES DU FOUR

Les cuisinières Bertazzoni sont équipées d'une grille de qualité et d'un plateau de cuisson émaillé.

Les grilles sont installées sur les guides appropriés de chaque côté du compartiment du four. Insérer la grille entre le guide supérieur et inférieur dans une des 5 positions disponibles.



Pour conserver le four le plus propre possible, cuire la viande sur le plateau.

Le cas échéant, toujours suivre les directives du livre de recettes. L'expérience personnelle vous aidera à déterminer toutes les variations des valeurs reportées dans le tableau. Il est néanmoins recommandé de suivre les instructions de la recette spécifique utilisée.

FONCTIONNEMENT DU FOUR À GAZ



WARNING

Jamais couvrir aucune fissure, trou ou passage dans le derrière du four, ou couvrir entièrement le plateau avec du matériel type feuilles d'aluminium. De cette façon le flux d'air pourrait se bloquer dans le four et pourrait causer un empoisonnement par monoxyde de carbone. Les feuilles d'aluminium qui recouvrent le plateau pourraient s'encastrer et provoquer un incendie.

SOUPAPE DE SECURITÉ DU THERMOCOUPLE

Les fours à gaz Bertazzoni sont équipés d'un dispositif de sécurité à thermocouple et d'un thermostat pour régler la température de cuisson appropriée.

Le thermocouple ouvre le flux de gaz vers le brûleur seulement quand il est chaud. Si la flamme s'éteint, le thermocouple arrêtera immédiatement le flux de gaz vers le brûleur en éliminant tout risque pour votre domicile.

Pour une activation plus rapide du thermocouple, allumer toujours les brûleurs à la puissance maximum. Cela permettra au thermocouple d'atteindre la température optimum plus rapidement.

ATTENTION !

Lors de l'utilisation du four pour la première fois, il doit fonctionner pendant 15-30 minutes à une température d'environ 500°F / 260°C sans rien cuire à l'intérieur afin d'éliminer toute humidité et odeurs dérivant de l'isolation interne.

ALLUMAGE ELECTRIQUE

AVERTISSEMENT !

Toujours conserver la porte ouverte lors de l'allumage du four.

INSTRUCTIONS : Ne pas utiliser le four ou le gril en cas de défaut de courant

Ouvrir la porte du four, tourner la manette vers la température maximum, presser la manette pour 1 sec. environ et relâcher. Le circuit d'allumage automatique produira automatiquement des étincelles pour 5 secondes et cela engagera le thermocouple. Ensuite contrôler que la flamme du brûleur du four soit et reste correctement allumé, et fermer la porte du four.

Ne pas presser la manette du four pour plus de 2.5 sec. autrement le système d'allumage automatique se bloque et il serait nécessaire rétablir toute la séquence d'allumage ; si le brûleur du four ne reste pas correctement allumé au premier tentative, ouvrez la porte de la pièce et attendez 60 sec. minimum avant d'essayer à nouveau l'allumage du brûleur du four.

ATTENTION

Si la flamme du brûleur du four est éteinte par accident pendant le fonctionnement, tourner la poignée de contrôle de la température dans le sens inverse des aiguilles d'une montre en position d'arrêt. Attendre au moins 60 secondes avant d'essayer d'allumer le four à nouveau.

CUISSON PAR CONVECTION

Les fours à gaz Bertazzoni sont équipés d'un ventilateur de CONVECTION.

En mode convection, le ventilateur situé à l'arrière du compartiment du four crée une circulation d'air forcée horizontale. Les avantages de la cuisson par convection sont :

1. distribution uniforme de la chaleur dans la totalité de la cavité du four (la viande n'a plus besoin d'être tournée pendant le rôtissage)
2. cuisson de différents types de nourriture en même temps, sans transmission des arômes d'un plat à un autre.

Le préchauffage du four n'est pas nécessaire. Pour la cuisson des pâtisseries délicates, il est recommandé de chauffer le four avant d'insérer les plateaux à pâtisserie.

Pour activer le ventilateur de convection, utiliser le sélecteur situé sur le panneau de contrôle.

CUISSON AVEC LE GRIL À GAZ

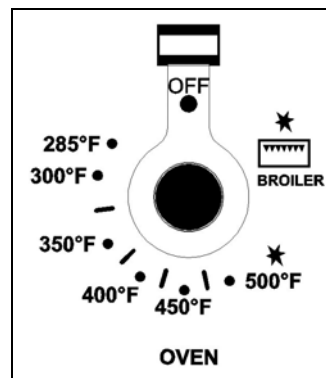
ATTENTION

Toujours conserver la porte du four ouverte lorsqu'on allume le gril à gaz.

Le gril à gaz est activé avec la même poignée de contrôle utilisée pour régler la température du four.

Pour activer le gril, tourner le poignée de contrôle dans le sens des aiguilles d'une montre sur la position du gril.

Le brûleur du gril fonctionne toujours à une puissance maximum et par conséquent il n'y a pas de réglage de température.



ALLUMAGE ELECTRIQUE

INSTRUCTIONS : Ne pas utiliser le four ou le gril en cas de défaut de courant

Ouvrir la porte du four, tourner la manette envers la position de régulation du gril, presser la manette pour 1 sec. environ et relâcher. Le circuit d'allumage automatique produira automatiquement des étincelles pour 5 secondes et cela engagera le thermocouple. Ensuite contrôler que la flamme du brûleur du gril soit et reste correctement allumé, et fermer la porte du four.

Ne pas presser la manette du gril pour plus de 2.5 sec. autrement le système d'allumage automatique se bloque et il serait nécessaire rétablir toute la séquence d'allumage ; si le brûleur du gril ne reste pas correctement allumé au premier tentative, ouvrez la porte de la pièce et attendez 60 sec. minimum avant d'essayer à nouveau l'allumage du brûleur du gril.

ENTRETENIR VOTRE CUISINIÈRE

REEMPLACER L'AMPOULE DE LA LUMIÈRE DU FOUR

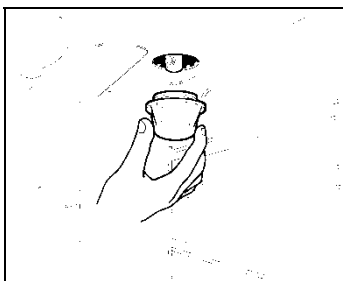
AVERTISSEMENT !

Déconnecter l'alimentation avant d'entretenir l'unité.

Pour remplacer l'ampoule de la lumière du four, dévisser le couvercle de protection à l'intérieur du four.

Les ampoules de rechange sont disponibles chez les revendeurs de pièces de rechange agréés par le fabricant énumérés à la page 4.

Autrement, utiliser les ampoules disponibles dans le commerce [list SPECS]



PANNE DU VENTILATEUR DE REFROIDISSEMENT

Les cuisinières Bertazzoni sont équipées d'un ventilateur de refroidissement. Le ventilateur commence à fonctionner à chaque fois que la poignée du four est sur une position différente de 0 (zéro).

Le ventilateur fait circuler l'air entre le panneau de contrôle et la porte du four, permettant au panneau de contrôle et à la porte du four de rester froids pendant la cuisson.

Le mauvais fonctionnement du ventilateur de refroidissement est indiqué par la lumière de PANNE VENTILATEUR située sur le côté gauche du panneau de contrôle. Si la lumière est allumée, éteindre tous les brûleurs dès que possible et appeler la ligne directe du service clientèle pour programmer la maintenance par un professionnel formé par l'entreprise.

NETTOYER VOTRE CUISINIÈRE

ATTENTION !

Ne jamais utiliser de produits de nettoyage abrasifs !

Les éraflures sur les surfaces en acier inoxydable sont permanentes.

Ne pas nettoyer la cuisinière quand elle est encore chaude !

Nettoyage après l'installation : Utiliser un produit pour le nettoyage de l'acier inoxydable ou un torchon pour éliminer les résidus de colle du film de protection bleu après l'avoir enlevé.

Nettoyage du plan de travail : nettoyer périodiquement les têtes des brûleurs, les supports en fer pour les poêles et les couvercles des brûleurs à l'eau chaude. **Enlever les aliments brûlés et les résidus de gras avec une spatule en caoutchouc. Si le résidu de nourriture empêche le fonctionnement normal des poignées de contrôle, appeler la ligne directe du service clientèle pour programmer la maintenance par un professionnel formé par l'entreprise.**

Nettoyage de l'acier inoxydable : pour de meilleurs résultats, utiliser un produit pour le nettoyage de l'acier inoxydable avec une éponge douce ou un chiffon. Autrement, utiliser une éponge douce ou un chiffon avec une solution d'eau chaude et de savon. Ne jamais utiliser de poudres ni de liquides abrasifs !

Nettoyer les brûleurs : soulever les têtes du brûleur et les laver dans une solution d'eau chaude et de savon. Sécher complètement avant de les utiliser à nouveau. Avant de les réinstaller sur le brûleur, vérifier que les orifices pour le flux du gaz ne sont pas bouchés par des résidus de nourriture ou de produit de nettoyage.

Nettoyage de l'émail : les parties émaillées doivent être nettoyées fréquemment avec une solution d'eau chaude et de savon appliquée avec une éponge douce ou un chiffon. Ne jamais utiliser de poudres ni de liquides abrasifs ! Ne pas laisser de substances acides ou alcalines sur les parties émaillées (tels que du vinaigre, jus de citron, sel, de la sauce tomate, etc.). Utiliser une spatule en caoutchouc pour enlever les résidus.

Nettoyage du verre de la porte : nettoyer le verre en utilisant une éponge non-abrasive ou un chiffon avec une solution d'eau chaude et savon. Utiliser une spatule en caoutchouc pour enlever les résidus.

Nettoyage du verre à l'intérieur du four : Une caractéristique du four c'est la possibilité de démonter le verre intérieur .

Après avoir ouvert complètement la porte et bloqué les charnières (fig. 1) , il faut décrocher les supports indiqués en figure (2), soulever et enlever le verre intérieur (fig.3). Le nettoyage des cristaux doit être effectué au four froid et avec un chiffon humide, ayant soin de ne pas utiliser aucun abrasif.

Monter à nouveau le verre en suivant la même orientation suivie au cours du démontage.

La partie lisse doit se trouver au dehors, tandis que la partie imprimée en sérigraphie doit être à l'intérieur de la porte du four.

Une fois monté le verre, il faut le bloquer avec les supports et débloquer les charnières.

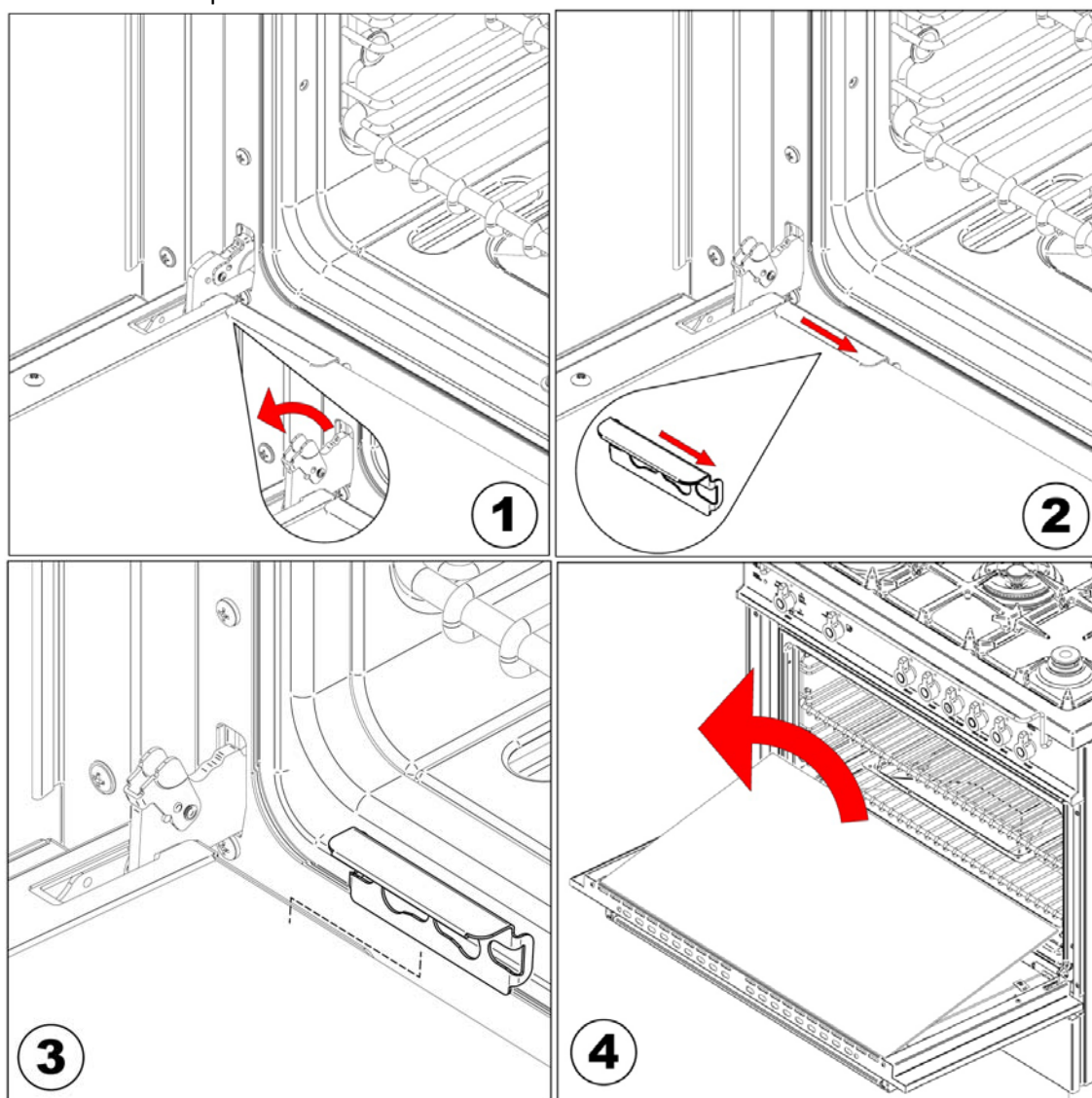
Attention : ne pas débloquer les charnières si le verre intérieur n'est pas assemblé sur a porte.

Nettoyage intérieur du four: Pour faciliter le nettoyage du four, démonter la porte en suivant les instructions reportées ci-dessous :

Ouvrez la porte complètement et verrouiller les charnières, comme illustré dans la (Fig.1). Tenir la porte à semi-ouverte et tirer vers soi avec les mains la petite porte jusqu'à ce qu'elle se décroche. Pour la remonter, exécuter les opérations en sens inverse ayant soin d'introduire complètement les deux secteurs F. Les grilles latérales peuvent être, elles aussi, enlevées facilement, en dévissant les embouts qui les fixent au four.

ATTENTION : pendant le nettoyage de la porte, éviter de verser des résidus de nourriture et de produits de nettoyage dans les orifices de ventilation situés sur le côté supérieur de la porte. Pour nettoyer l'intérieur de la porte du four, appeler un professionnel formé par l'entreprise.

ATTENTION : pour en savoir plus sur le nettoyage de l'appareil électroménager, veuillez contacter votre détaillant.



INFORMATIONS IMPORTANTES SUR L'APPAREIL

MODÈLE _____

DATE D'INSTALLATION _____

VENDEUR

INSTALLATEUR

HOMME DE MAINTENANCE



BERTAZZONI SpA
Via Palazzina 8
42016 Guastalla RE
ITALIE

WWW.BERTAZZONI-ITALIA.COM