



INSTRUCTIONS FOR USE
INSTRUCTIONS POUR L'EMPLOI
INSTRUCCIONES PARA EL USO

READ AND SAVE THESE INSTRUCTIONS

⚠ INTENDED FOR DOMESTIC COOKING ONLY ⚠

⚡ ⚠ WARNING

TO REDUCE THE RISK OF FIRE, ELECTRIC SHOCK, OR INJURY TO PERSONS, OBSERVE THE FOLLOWING:

1. Use this unit only in the manner intended by the manufacturer. If you have questions, contact the manufacturer at the address or telephone number listed in the warranty.
2. Before servicing or cleaning unit, switch power off at service panel and lock service panel to prevent power from being switched on accidentally. When the service disconnecting means cannot be locked, securely fasten a prominent warning device, such as a tag, to the service panel.
3. Installation work and electrical wiring must be done by a qualified person(s) in accordance with all applicable codes and standards, including fire-rated construction codes and standards.
4. Sufficient air is needed for proper combustion and exhausting of gases through the flue (chimney) of fuel burning equipment to prevent backdrafting. Follow the heating equipment manufacturer's guidelines and safety standards such as those published by the *National Fire Protection Association (NFPA)*, and the *American Society for Heating, Refrigeration and Air Conditioning Engineers (ASHRAE)*, and the local code authorities.
5. When cutting or drilling into wall or ceiling, do not damage electrical wiring and other hidden utilities.
6. Ducted fans must always be vented to the outdoors.
7. Do not use this unit with any separate solid-state speed control device.
8. To reduce the risk of fire, use only metal ductwork.
9. This unit must be grounded.
10. When applicable local regulations comprise more restrictive installation and/or certification requirements, the aforementioned requirements prevail on those of this document and the installer agrees to conform to these at his own expenses.

TO REDUCE THE RISK OF A RANGE TOP GREASE FIRE:

- A. Never leave surface units unattended at high settings. Boilovers cause smoking and greasy spillovers that may ignite. Heat oils slowly on low or medium settings.
- B. Always turn hood ON when cooking at high heat or when cooking flambeing foods. (i.e. Crêpes Suzette, Cherries Jubilee, Peppercorn Beef Flambé).
- C. Clean ventilating fans frequently. Grease should not be allowed to accumulate on fan or filter.
- D. Use proper pan size. Always use cookware appropriate for the size of the surface element.

⚡ ⚠ WARNING

TO REDUCE THE RISK OF INJURY TO PERSONS IN THE EVENT OF A RANGE TOP GREASE FIRE, OBSERVE THE FOLLOWING:*

1. **SMOTHER FLAMES** with a close-fitting lid, cookie sheet, or metal tray, then turn off the burner. **BE CAREFUL TO PREVENT BURNS. IF THE FLAMES DO NOT GO OUT IMMEDIATELY, EVACUATE AND CALL THE FIRE DEPARTMENT.**
2. **NEVER PICK UP A FLAMING PAN** - You may be burned.
3. **DO NOT USE WATER**, including wet dishcloths or towels - This could cause a violent steam explosion.
4. Use an extinguisher **ONLY** if:
 - A. You own a Class ABC extinguisher and you know how to operate it.
 - B. The fire is small and contained in the area where it started.
 - C. The fire department has been called.
 - D. You can fight the fire with your back to an exit.

* Based on "*Kitchen Fire Safety Tips*" published by NFPA.

WHEN USED NON-DUCTED HOOD, TO REDUCE THE RISK OF FIRE AND SHOCK USE ONLY CONVERSION KIT CODE 08999646.

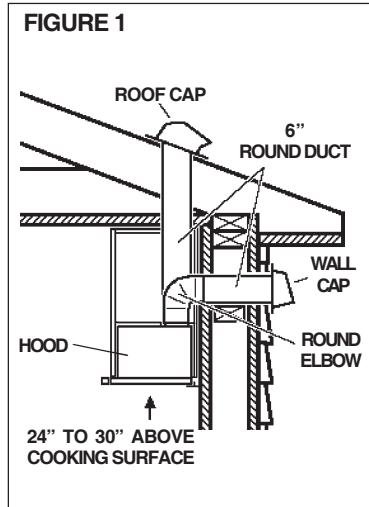
CAUTION

1. For indoor use only.
2. To reduce risk of fire and to properly exhaust air, be sure to duct air outside. Do not vent exhaust air into spaces within walls or ceilings or into attics, crawl spaces, or garages.
3. Take care when using cleaning agents or detergents.
4. Avoid using food products that produce flames under the Range Hood.
5. For general ventilating use only. Do not use to exhaust hazardous or explosive materials and vapors.
6. To avoid motor bearing damage and noisy and/or unbalanced impellers, keep drywall spray, construction dust, etc. off power unit.
7. Your hood motor has a thermal overload which will automatically shut off the motor if it becomes overheated. The motor will restart when it cools down. If the motor continues to shut off and restart, have the hood serviced.
8. For best capture of cooking impurities, the bottom of the hood should be a minimum of 24" and a maximum of 30" above the cooking surface.
9. Two installers are recommended because of the large size and weight of this hood.
10. Please read specification label on product for further information and requirements.
11. Automatically operated device. To reduce the risk of injury, disconnect power before servicing.
12. **Do not operate any fan with a damaged cord or plug. Discard fan or return to an authorized service facility for examination and/or repair.**

INSTALL THE DUCTWORK (DUCTED HOODS ONLY)

NOTE: To reduce the risk of fire, use only metal ductwork.

1. Decide where the ductwork will run between the hood and the outside.
2. A straight, short duct run will allow the hood to perform most efficiently.
3. Long duct runs, elbows, and transitions will reduce the performance of the hood. Use as few of them as possible. Larger ducting may be required for best performance with longer duct runs.
4. Install a roof or wall cap. Connect round metal ductwork to cap and work back towards hood location. Use duct tape to seal the joints between ductwork sections.



INSTALLATION

The hood must be installed inside a cabinet.

ATTENTION: 2 persons are required for proper installation; the unit should be installed by a qualified operator. For the cabinet measurements, refer to **Figure 2**.

Installation directly to cabinet

Refer to Figure 3.

1. Make the 4 necessary mounting holes in the cabinet and cut the air venting and power cord holes.
2. Move the hood close to the bottom of the cabinet and then secure the unit by means of the 4 self-tapping screws (4.2 x 32 mm) supplied.

FIGURE 2

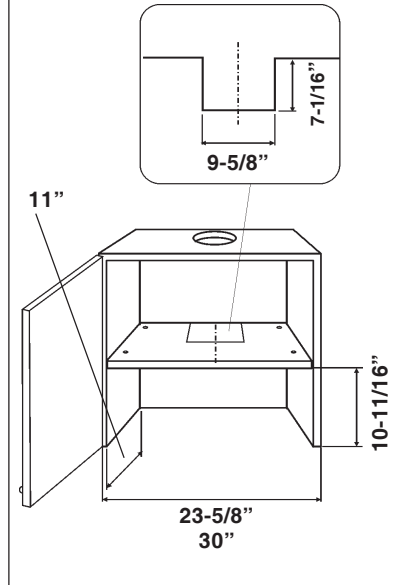
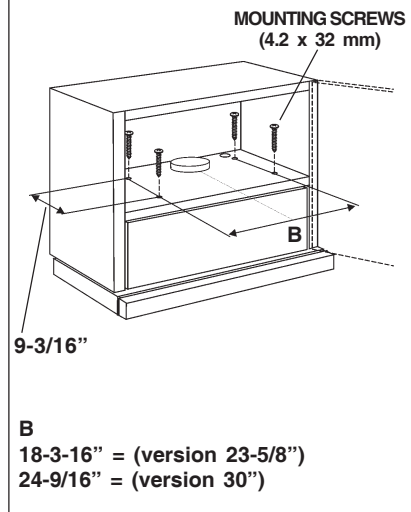


FIGURE 3



WIRING

Note: This range hood must be properly grounded. The unit should be installed by a qualified electrician in accordance with all applicable national and local electrical codes.

GROUNDING INSTRUCTIONS

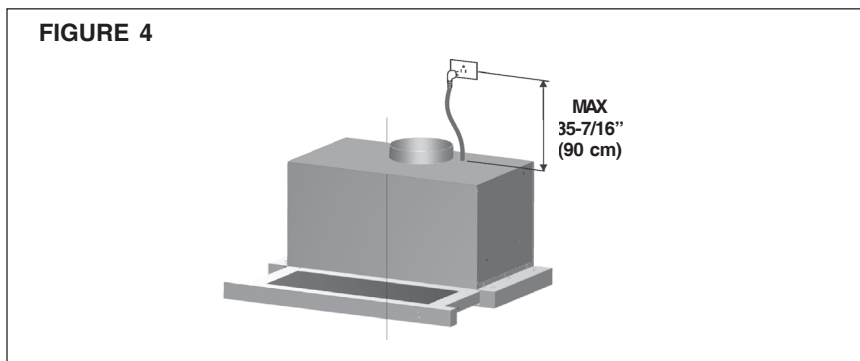
This appliance must be grounded. In the event of an electrical short circuit, grounding reduces the risk of electric shock by providing an escape wire for the electric current. This appliance is equipped with a cord having a grounding wire with a grounding plug. The plug must be plugged into an outlet that is properly installed and grounded.

WARNING - Improper grounding can result in a risk of electric shock.

Consult a qualified electrician if the grounding instructions are not completely understood, or if doubt exists as to whether the appliance is properly grounded. Do not use an extension cord. If the power supply cord is too short, have a qualified electrician install an outlet near the appliance.

Position the electrical outlet at a maximum distance of 35-7/16" (90 cm) from where the lead exits from the hood (see fig.4).

Fit the plug into the outlet.

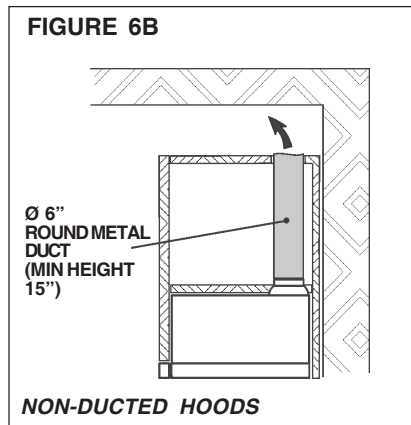
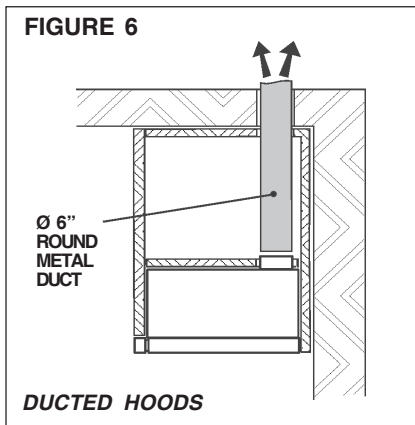
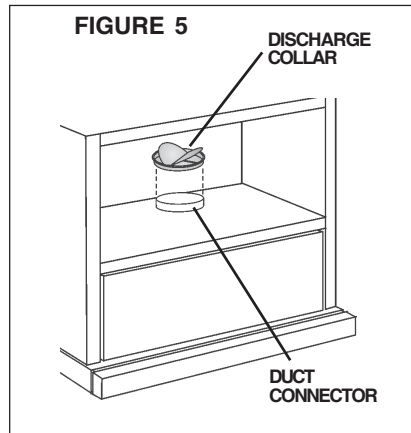


It is also recommended that the cupboard has a door or service panel that can be easily opened to access the outlet.

CONNECT DUCTWORK

(DUCTED HOODS ONLY)

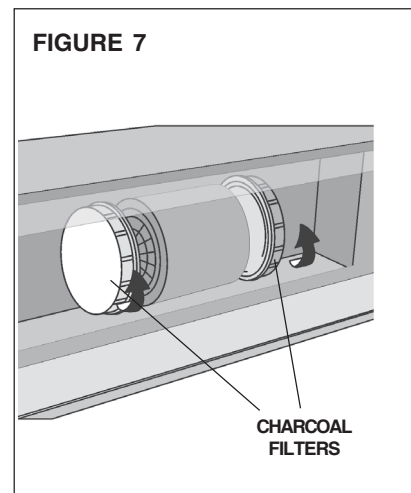
1. Install the discharge collar into the duct connector of the range hood. Fig.5
2. Use 6" round metal duct to connect the discharge collar on the hood to the ductwork above. See Fig. 6
3. Use duct tape to make all joints secure and air tight.
4. Insert the unit plug into the power outlet.



NON-DUCTED RECIRCULATION FILTER INSTALLATION

(NON-DUCTED HOODS ONLY)

1. Install the discharge collar into the duct connector of the range hood. Fig.5
2. Refer to Figure 6B. Connect a 6" round metal duct to the discharge opening so that the air is sent outside the cabinet and sent back into the room.
3. Position the filters over the blower.
4. Rotate to lock filters in place (Fig. 7).
5. Purchase replacement filter packs (contains 2) from your dealer.



OPERATION

For quiet operation and best capture of smoke, steam and other cooking impurities, always operate this unit with the slide-out visor fully open.

Controls

The hood is operated using the (5) push buttons located on the slide-out visor.

The **Light Off** switch turns the lights off.

The **Light On** switch turns the lights on.

The **Blower Off/Speed** switch turns the blower off and changes blower speed to four different speed settings: high, medium-high, medium-low and low speed. Depress and hold the button for 2 seconds to turn the blower off.

The **Blower On/Speed** switch turns the blower on to four different speed settings: Low, medium-low, medium-high and high speed. The visor must be open for the blower to be operational.

The **LED Display**:

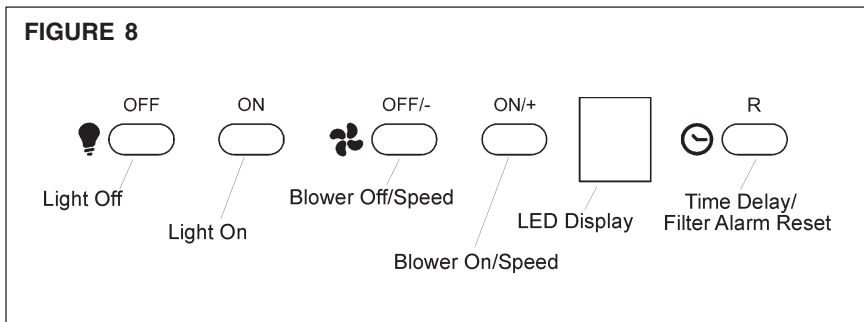
Indicates blower speed selection from 1 (lowspeed) to 4 (high speed).

Flashes the blower speed when the 10-minutes delay off has been activated.

After 30 hours of operation, the center segment of the display blinks and remains lit, indicating that filters need to be cleaned.

The **Time Delay** switch activates a delay off feature. When pushed, the blower will continue to operate at the current speed setting for 10-minutes before automatically turning itself off.

The **Filter Alarm Reset** switch is used to reset the 30-hour filter timer. After filters are cleaned or replaced, press this switch once to reset the filter clean alarm.

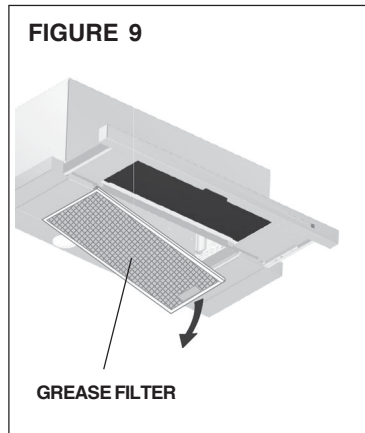


MAINTENANCE

Proper maintenance of the Range Hood will assure proper performance of the unit.

BEFORE SERVICING OR CLEANING UNIT, SWITCH POWER OFF AT SERVICE PANEL AND LOCK SERVICE DISCONNECTING MEANS TO PREVENT POWER FROM BEING SWITCHED ON ACCIDENTALLY.

WHEN THE SERVICE DISCONNECTING MEANS CANNOT BE LOCKED, SECURELY FASTEN A PROMINENT WARNING DEVICE, SUCH AS A TAG, TO THE SERVICE PANEL.



Grease filter

The grease filter should be cleaned periodically depending upon use (approximately every two (2) months). Use a warm detergent solution. Grease filter is dishwasher safe. Clean the all-metal filter in the dishwasher using a non-phosphate detergent. Discoloration of the filter may occur if using phosphate detergent or as a result of local water conditions — but this will not affect filter performance. This discoloration is not covered by the warranty.

To remove the grease filter, push the retainer near the handle inwards and pull the filter downwards (Fig. 9).

Charcoal Filters

The charcoal filters should be changed every 6 months. Rotate the filters to remove and replace.

Hood Cleaning

Stainless steel is one of the easiest materials to keep clean. Occasional care will help preserve its fine appearance.

Cleaning tips:

- Hot water with soap or detergent is all that is usually needed.
- Follow all cleaning by rinsing with clear water. Wipe dry with a clean, soft cloth to avoid water marks.
- For discolorations or deposits that persist, use a non-scratching household cleanser or stainless steel polishing powder with a little water and a soft cloth.
- For stubborn cases, use a plastic scouring pad or soft bristle brush together with cleanser and water. Rub lightly in direction of polishing lines or "grain" of the stainless finish. Avoid using too much pressure which may mar the surface.
- **DO NOT** allow deposits to remain for long periods of time.
- **DO NOT** use ordinary steel wool or steel brushes. Small bits of steel may adhere to the surface causing rust.
- **DO NOT** allow salt solutions, disinfectants, bleaches, or cleaning compounds to remain in contact with stainless steel for extended periods. Many of these compounds contain chemicals which may be harmful. Rinse with water after exposure and wipe dry with a clean cloth.
- Surfaces should be cleaned with warm water and mild detergent only.

HALOGEN BULBS

This range hood requires two halogen bulbs (Type T3, 12Volt, 20Watt Max, G-4 Base).

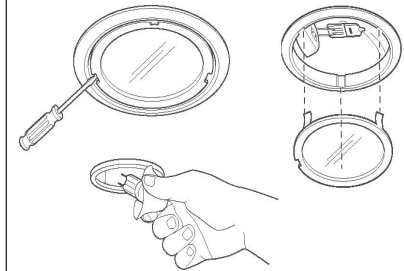
⚠ WARNING: Always switch off the electricity supply before carrying out any operations on the appliance.

1. Open the cover by prying from the proper slots. See Fig. 10.
2. Remove the bulb by pulling sideways. **(DO NOT ROTATE)**

⚠ CAUTION: Bulb may be hot.

3. Replace with Type T3, 12Volt, 20Watt Max, G-4 Base halogen bulb. **Do not touch replacement bulb with bare hands!**

FIGURE 10



LISEZ ET CONSERVEZ CES INSTRUCTIONS

 **POUR USAGE DOMESTIQUE SEULEMENT** 

  **AVERTISSEMENT**

POUR RÉDUIRE LES RISQUES D'INCENDIE, D'ÉLECTROCUTION OU DE BLESSURES CORPORELLES, OBSERVEZ LES INSTRUCTIONS SUIVANTES :

1. N'utilisez cet appareil que de la façon prévue par le fabricant. Si vous avez des questions, contactez le fabricant à l'une des adresses ou numéros de téléphone indiqués dans la garantie.
2. Avant de nettoyer ou de réparer l'appareil, coupez le courant au panneau d'alimentation et verrouillez-en l'accès afin d'éviter sa remise en marche accidentelle. Si le panneau d'alimentation ne peut être verrouillé, apposez un avertissement bien en évidence, par exemple une étiquette de couleur vive.
3. Les travaux d'installation et de raccordement électrique doivent être effectués par du personnel qualifié en respectant les normes et règlements en vigueur, y compris les normes et codes de bâtiment en matière de prévention d'incendie.
4. Une circulation d'air efficace est requise afin d'assurer la combustion et l'évacuation complète des gaz par la cheminée des appareils à combustion pour prévenir les retours de cheminée. Conformez-vous aux instructions et aux standards de sécurité des fabricants d'appareils de chauffage, tels qu'ils sont publiés par la *National Fire Protection Association (NFPA)* et l'*American Society for Heating, Refrigeration and Air Conditioning Engineers (ASHRAE)* ainsi que les responsables des codes locaux.
5. Lorsque vous coupez ou percez un mur ou un plafond, prenez garde de ne pas endommager les fils électriques ou autre installation qui pourraient y être dissimulés.
6. Les ventilateurs avec conduits doivent toujours évacuer l'air à l'extérieur.
7. N'utilisez pas cet appareil avec une commande de vitesse à semi-conducteur additionnelle.
8. Afin de réduire le risque d'incendie, n'utilisez que des conduits en métal.
9. Cet appareil doit être relié à une mise à la terre.
10. Lorsqu'une réglementation est en vigueur localement et qu'elle comporte des exigences d'installation et/ou de certification plus restrictives, lesdites exigences prévalent sur celles de ce document et l'installateur entend s'y conformer à ses frais.

AFIN DE RÉDUIRE LE RISQUE DE FEU DE CUISINIÈRE :

- A. Ne laissez jamais les appareils de cuisson sans surveillance lorsqu'ils sont réglés à feu vif. Les débordements engendrent de la fumée et des déversements gras pouvant s'enflammer. Chauffez l'huile lentement, à feu doux ou moyen.
- B. Mettez toujours la hotte en marche lorsque vous cuisinez à feu vif ou que vous cuisinez des mets flambés (par ex. : Crêpes Suzette, Cerises Jubilé, Steak au Poivre Flambé).
- C. Nettoyez régulièrement la (les) roue(s) du moteur de ventilateur. Ne laissez pas la graisse s'accumuler sur le ventilateur ou les filtres.
- D. Utilisez le bon format de casserole. Servez-vous toujours de casseroles et d'ustensiles appropriés à la dimension de la surface chauffante.

AVERTISSEMENT

AFIN D'ÉVITER TOUT RISQUE DE BLESSURES LORS D'UN FEU DE CUISINIÈRE, OBSERVEZ LES INSTRUCTIONS SUIVANTES* :

1. ÉTOUFFEZ LES FLAMMES à l'aide d'un couvercle hermétique, une plaque à biscuits ou un plateau en métal, puis éteignez le brûleur. ATTENTION DE NE PAS VOUS BRÛLER. SI LES FLAMMES NE S'ÉTEIGNENT PAS IMMÉDIATEMENT, PRENEZ SOIN D'ÉVITER LES BRÛLURES, SORTEZ ET APPELEZ LES POMPIERS.
2. NE PRENEZ JAMAIS EN MAIN UNE POËLE OU UNE CASSEROLE QUI A PRIS FEU; vous pourriez vous brûler.
3. N'UTILISEZ PAS D'EAU, ni de linge à vaisselle ou de serviettes mouillés; cela pourrait occasionner une violente explosion de vapeur.
4. Utilisez un extincteur SEULEMENT LORSQUE :
 - A. Vous savez qu'il s'agit d'un extincteur de classe ABC et que vous en connaissez le fonctionnement.
 - B. L'incendie est petit et limité à l'endroit où il a débuté.
 - C. Les pompiers ont été avisés.
 - D. Vous pouvez combattre l'incendie en ayant accès à une sortie de secours.

*Tirées du "Kitchen Fire Safety Tips" publié par la NFPA.

LORSQU'IL EST UTILISÉ HOTTE À RECIRCULATION, AFIN D'ÉVITER TOUT RISQUE DE BLESSURES LORS D'UN FEU DE CUISINIÈRE, UTILISER SEULEMENT LE KIT DE RECIRCULATION CODE 08999646.

ATTENTION

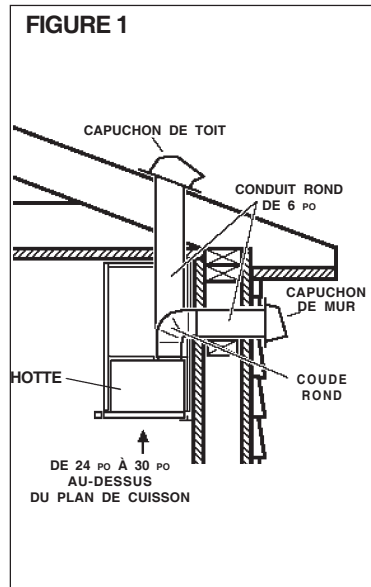
1. Pour usage intérieur seulement.
2. Pour réduire tout risque d'incendie et évacuer correctement l'air, assurez-vous d'évacuer l'air à l'extérieur. N'évacuez pas l'air dans des espaces clos comme l'intérieur des murs ou un plafond, dans le grenier, faux-plafond ou garage.
3. Faites très attention lors de l'utilisation de produits de nettoyage ou de détergents.
4. Évitez d'utiliser des produits alimentaires pouvant s'enflammer sous la hotte de cuisinière.
5. N'utilisez cet appareil que pour une ventilation générale. Ne l'utilisez pas pour évacuer des vapeurs ou des matières dangereuses ou explosives.
6. Afin d'éviter tout dommage au moteur et de débalancer ou de rendre bruyante la roue du moteur, gardez votre appareil à l'abri des poussières de gypse et de construction/rénovation, etc.
7. Le moteur de votre hotte possède une protection thermique qui éteindra automatiquement le moteur s'il devient surchauffé. Il redémarrera automatiquement une fois refroidi. Si le moteur continue à s'éteindre et à se remettre en marche, faites vérifier votre hotte.
8. Pour une meilleure évacuation des odeurs de cuisson, le bas de votre hotte devrait être à un minimum de 24 po et à un maximum de 30 po au-dessus de la surface de cuisson.
9. En raison de la grande dimension et du poids de cet appareil, il est recommandé de confier l'installation à deux personnes.
10. Nous vous recommandons de lire l'étiquette indiquant les caractéristiques de votre hotte pour de plus amples renseignements et exigences.
11. Appareil avec fonctionnement automatique. Pour réduire les risques de blessures, débrancher avant l'entretien.
12. **Ne pas faire fonctionner un ventilateur avec un cordon ou une fiche endommagé. Jeter ventilateur ou retourner à un centre de service autorisé pour inspection et / ou réparation.**

INSTALLATION DU SYSTÈME DE CONDUITS

(HOTTES À ÉVACUATION EXTÉRIÈRE SEULEMENT)

NOTE : Pour réduire le risque d'incendie, n'utilisez que des conduits en métal.

1. Déterminer par où passera le conduit, entre votre hotte et l'extérieur.
2. Un conduit droit et court permettra à votre hotte de fonctionner plus efficacement.
3. Un conduit long avec des coudes et des transitions réduira la performance de votre hotte. En utiliser le moins possible. Pour une grande distance, il faut un conduit d'évacuation d'air au diamètre plus grand.
4. Installer un capuchon de toit ou de mur. Relier le conduit circulaire en métal au capuchon, puis acheminer le conduit jusqu'à l'emplacement de votre hotte. Sceller hermétiquement les raccords à l'aide de ruban à conduits.



INSTALLATION

La hotte doit être encastrée dans une armoire.

ATTENTION: Il faut au moins 2 personnes pour monter cet appareil; il est conseillé de confier les opérations d'installation à des spécialistes.

Pour les mesures de l'armoire, voir la **Figure 2**.

Installation directe à l'armoire

Réf. à la Figure 3.

1. Pratiquer les 4 trous de fixation requis dans l'armoire et découper celui pour le conduit d'évacuation et celui du cordon électrique.
2. Amener la hotte près du bas de l'armoire et la fixer à celle-ci à l'aide des 4 vis autotaraudeuses (4,2 mm x 32 mm) fournies.

FIGURE 2

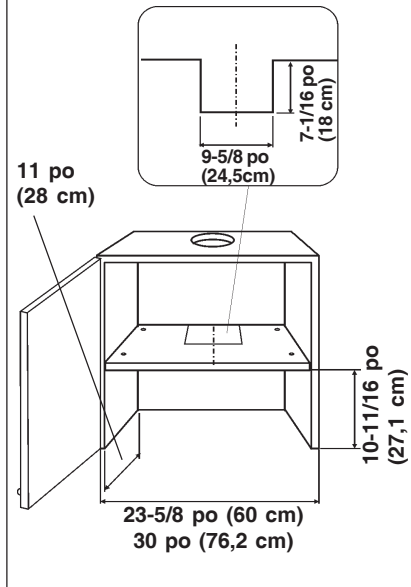
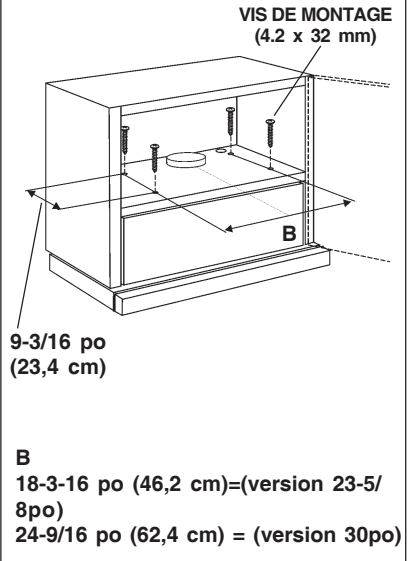


FIGURE 3



INSTALLATION ELECTRIQUE

Remarque: Ce modèle de hotte doit être relié à la terre correctement. Cet article devrait être installé par un électricien qualifié selon les lois nationales et locales en matière d'électricité.

INSTRUCTIONS POUR LA MISE A LA TERRE

Cet appareil doit être relié à la terre. En cas de court-circuit, la mise à la terre réduit le risque de décharge électrique en fournissant un câble permettant au courant d'être dévié. Cet appareil est équipé d'un cordon ayant un câble de mise à la terre avec une fiche de mise à la terre. La fiche doit être branchée dans une prise de courant correctement installée et mise à la terre.

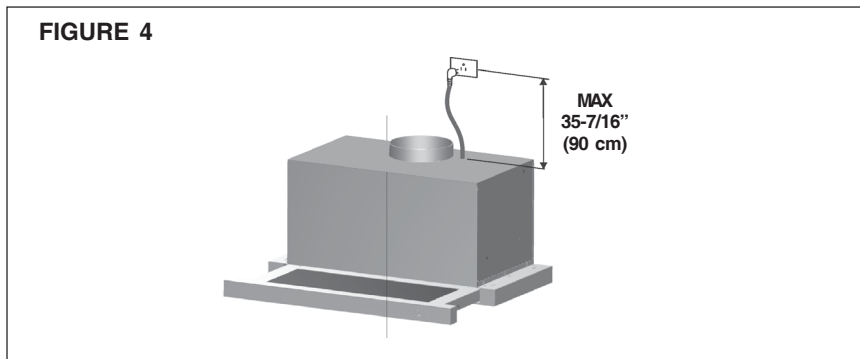
ATTENTION - Une mise à la terre incorrecte peut entraîner un risque de décharge électrique.

Consulter un électricien spécialisé si les instructions de mise à la terre ne sont pas tout à fait compréhensibles ou en cas de doute sur le fait de savoir si l'appareil est correctement relié à la terre.

Ne pas utiliser de prolongation. Si le cordon d'alimentation est trop court, demander à un électricien agréé d'installer une prise de courant près de l'appareil.

Placer la prise femelle à une distance maximum de 35-7/16" (90 cm) de l'endroit où le plomb sort de la hotte (voir Fig.4).

Mettre la fiche dans la prise femelle.

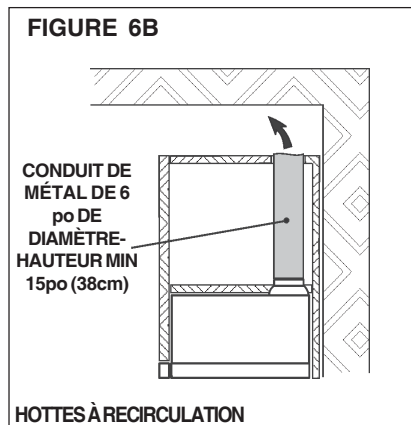
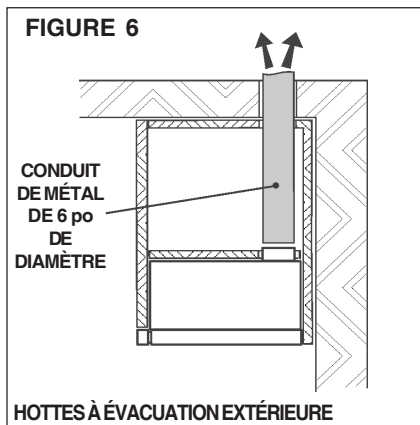
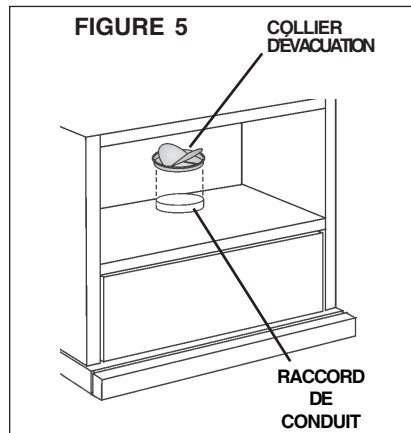


Il est également recommandé que l'armoire dispose d'une porte ou d'un panneau de service qui peut être facilement ouvert pour accéder à la prise femelle.

RACCORDEMENT DES CONDUITS

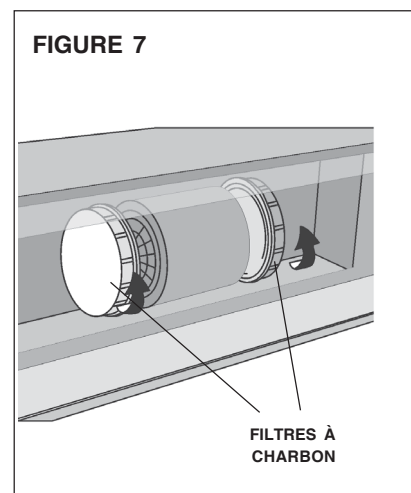
(HOTTES À ÉVACUATION EXTÉRIURE SEULEMENT)

1. Installer le collier d'évacuation dans le raccord de conduit de la hotte (Fig.5).
2. Utiliser un conduit circulaire en métal de 6 po pour relier le raccord de conduit de la hotte au conduit menant à l'extérieur. Voir la Fig.6.
3. Sceller hermétiquement les joints du conduit à l'aide de ruban à conduits.
4. Brancher le cordon d'alimentation de l'appareil dans la prise.



INSTALLATION DES FILTRES À CHARBON (HOTTES À RECIRCULATION)

1. Installer le collier d'évacuation dans le raccord de conduit de la hotte (Fig.5).
2. Voir la Figure 6B. Raccorder un conduit en métal rond de 6 po à une ouverture d'évacuation de façon à ce que l'air soit acheminé à l'extérieur de l'armoire et renvoyé dans la pièce.
3. Placer les filtres aux extrémités du ventilateur.
4. Faire tourner pour bloquer les filtres en place (Fig. 7).
5. Acheter l'ensemble de rechange de filtres à charbon (comprend 2 filtres) chez votre fournisseur.



FONCTIONNEMENT

Pour l'opération silencieuse et la meilleure capture de la fumée, la vapeur et d'autres impuretés à cuire, actionnent toujours cette unité avec glissent-dehors la visière coulissante entièrement ouvert.

Commandes

La hotte fonctionne à l'aide de cinq (5) boutons-poussoirs situés sur la visière coulissante.

L'interrupteur d'**Éclairage Arrêt** éteint les lumières.

L'interrupteur d'**Éclairage Marche** allume les lumières.

L'interrupteur de **Ventilateur Arrêt/Régime** arrête le ventilateur ou change sa vitesse selon quatre régimes différents : élevé, moyen-élevé, moyen-faible et faible régime. Si l'on maintient le bouton enfoncé pendant 2 secondes, le ventilateur s'arrête.

L'interrupteur de **Ventilateur Marche/Régime** actionne le ventilateur ou change sa vitesse selon quatre régimes différents : faible, moyen-faible, moyen-élevé et élevé. La visière doit être ouverte pour que le ventilateur fonctionne.

L'Indicateur DEL :

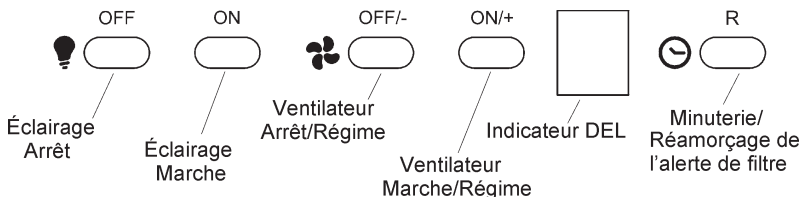
Il indique la vitesse du ventilateur de 1 (régime faible) à 4 (régime élevé). Il indique en clignotant la vitesse du ventilateur lorsque la minuterie de 10 minutes est activée.

Après 30 heures d'utilisation, le segment central de l'indicateur clignote puis demeure allumé, indiquant que les filtres doivent être nettoyés.

L'**Interrupteur de minuterie** actionne un dispositif de minuterie qui se trouve désactivé. Lorsque l'on appui sur ce bouton, le ventilateur continue à fonctionner pendant 10 minutes au régime réglé, puis s'arrête automatiquement.

Le bouton de **Réamorçage de l'alerte de filtre** remet le compteur de 30 heures à zéro pour les filtres. Après avoir nettoyé ou remplacé les filtres, appuyez une fois sur ce bouton pour remettre l'alerte à zéro.

FIGURE 8



ENTRETIEN

Un entretien adéquat de votre hotte de cuisinière garantira une excellente performance.

AVANT DE RÉPARER OU DE NETTOYER L'APPAREIL, COUPEZ L'ALIMENTATION ELECTRIQUE EN VERROUILLANT LE PANNEAU DE SERVICE AFINE D'ÉVITER SA REMISE EN MARCHÉ ACCIDENTELLE. SI LE PANNEAU DE SERVICE NE PEUT ÊTRE VERROUILLÉ, Y FIXER UN AVERTISSEMENT EN ÉVIDENCE, TELLE QU'UNE ÉTIQUETTE DE COULEUR VIVE.

Filtre à graisse

Le filtre à graisse doit être nettoyé périodiquement en fonction de l'usage (approximativement tous les deux (2) mois).

Utiliser une solution détergente chaude. Le filtre à graisse est lavable au lave-vaisselle. Nettoyer le filtre fabriqué entièrement de métal au lave-vaisselle à l'aide d'un détergent sans phosphate. L'utilisation d'un détergent avec phosphates ainsi que les conditions locales de l'eau peuvent entraîner une décoloration du filtre, sans toutefois affecter la performance. Cette décoloration n'est pas couverte par la garantie.

Pour retirer le filtre à graisse, appuyer sur le taquet de la poignée et tirer le filtre vers le bas (Fig. 9).

Filtres à charbon

Les filtres à charbon doivent être remplacés tous les 6 mois. Faire tourner les filtres pour les enlever et les remplacer.

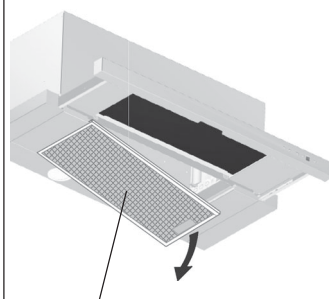
Nettoyage de votre hotte

L'acier inoxydable est l'un des matériaux les plus faciles à nettoyer. Un entretien occasionnel permettra de conserver sa belle apparence. Conseils de nettoyage :

- De l'eau chaude et du savon ou un détergent est tout ce qui est normalement requis.
- Après le nettoyage, rincer toujours à l'eau claire. Essuyer la surface avec un chiffon propre et doux pour éviter les stries.
- Pour les ternissures ou les dépôts tenaces, utiliser un nettoyant domestique non abrasif ou une poudre à polir l'acier inoxydable avec un peu d'eau et un chiffon doux.
- Pour la saleté rebelle, utiliser un tampon à récurer en plastique ou une brosse à poils doux avec un nettoyant et de l'eau. Frotter doucement dans le sens des lignes de polissage ou du « grain » de l'acier. Éviter de trop appuyer au risque de gâcher la surface.
- **NE PAS LAISSER** les dépôts s'accumuler trop longtemps.
- **NE PAS UTILISER** une laine d'acier ordinaire ou une brosse d'acier. De petites particules d'acier risqueraient d'adhérer à la surface et de la faire rouiller.
- **NE PAS LAISSER** longtemps en contact avec l'acier inoxydable une solution saline, un désinfectant, de l'eau de Javel ou tout autre produit détachant. Bon nombre de ces nettoyants contiennent des produits chimiques pouvant en altérer la surface. Après l'utilisation du nettoyant, rincer la surface à l'eau, puis l'essuyer avec un chiffon propre.

Nettoyer les surfaces uniquement à l'eau tiède avec un détergent doux.

FIGURE 9



FILTRE À GRAISSE

AMPOULE HALOGÈNE

Cette hotte requiert deux ampoules halogènes (Type T3, 12Volt, 20Watt Max, G-4 Base).

⚠ AVERTISSEMENT: Toujours couper l'alimentation électrique avant d'effectuer toute opération sur l'appareil.

1. Ouvrez le couvercle en faisant levier dans les fentes appropriées. Voir Fig.10.

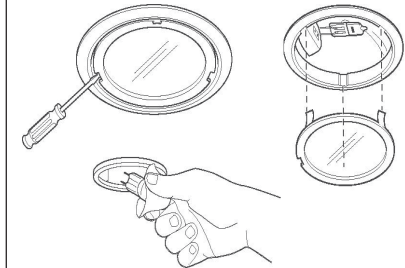
2. Enlever l'ampoule en tirant latéralement. **(TOURNE PAS)**

⚠ ATTENTION: L'ampoule peut être chaude.

3. Remplacez-la par Type T3, 12Volt, 20Watt Max, G-4 Base ampoule halogène.

Ne pas toucher l'ampoule de remplacement à mains nues!

FIGURE 10



LEA Y CONSERVE ESTAS INSTRUCCIONES

 **INDICADO PARA EL USO EN COCINAS DOMESTICAS** 

  **ADVERTENCIA**

PARA EVITAR EL RIESGO DE INCENDIO, CORTOCIRCUITO O DAÑO PARA LAS PERSONAS, OBSERVE ATENTAMENTE LAS SIGUIENTES NORMAS:

1. Use esta unidad solamente de la manera indicada por el fabricante; si tiene dudas, póngase en contacto con éste a la dirección o teléfono indicados en la garantía.
2. Antes de hacer una revisión o de limpiar la unidad, desconéctela de la red para evitar que se encienda de manera accidental. En el caso de que éste no pueda ser desactivado, se indicará nel panel de servicio.
3. El montaje y la instalación eléctrica debe hacerlos un técnico especializado siguiendo las normas estándar e incluyendo aquellas de construcción anti incendio.
4. Necesita aire suficiente para una apropiada combustión y escape de gases a través del tubo del depósito de quema de combustible. Para evitar que el humo aspirado vuelva a la cocina, siga las directivas del fabricante y las normas estándar de seguridad así como las normas publicadas por la *Asociación de prevención de incendios (NFPA)* y la *Sociedad americana de especialistas en calefacción, refrigeración y aire acondicionado* y además las normas de las autoridades locales.
5. Hacer un corte o un taladro en la pared o en el techo no debe dañar la instalación eléctrica u otras instalaciones ocultas en la pared.
6. Los conductos ventiladores deben siempre desalojar al exterior.
7. No use esta unidad con dispositivo de control de la velocidad a estado sólido.
8. Para evitar el riesgo de incendio, use solamente conductos de metal.
9. Esta unidad tiene que ser conectada a tierra.
10. Cuando las regulaciones locales comprenden la instalación y los requisitos más restrictivos / o certificación, los requisitos anteriores prevalecen sobre las del presente documento y el instalador se compromete a cumplir con estas exigencias a sus propios gastos.

PARA EVITAR EL RIESGO DE FUEGO POR ALTO NIVEL DE GRASA:

- A. Nunca abandone los quemadores con el fuego alto. La cocción causa humo y restos de grasa que pueden arder. Caliente el aceite a fuego medio o bajo.
- B. Encienda siempre la campana cuando cocine a fuego alto o cuando cocine alimentos fácilmente inflamables. (por ejemplo Crêpes Suzette, Cerezas Jubilee, Ternera flambeada con granos de pimienta).
- C. Limpie con frecuencia los ventiladores. No se debe acumular grasa en el ventilador o en el filtro.
- D. Usa el tamaño de cazuela apropiado. Use siempre utensilios de cocina de tamaño y material adecuados.

ADVERTENCIA

PARA EVITAR EL RIESGO DE DAÑOS A PERSONAS EN CASO DE FUEGO POR ALTO NIVEL DE GRASA, TENGA EN CUENTA LO SIGUIENTE:*

1. SOFOQUE LA LLAMA con una tapadera apropiada, una bandeja metálica ó un utensilio de cocina que pueda cubrirla, despues, apague el quemador. ACTÚE CON PRECAUCIÓN PARA EVITAR QUEMADURAS. SI LA LLAMA NO SE EXTINGUE INMEDIATAMENTE , SALGA Y LLAME A LOS BOMBEROS.
 2. NUNCA COJA UNA SARTEN EN LLAMAS, porque corre el riesgo de quemarse.
 3. NO USE AGUA ni paños o toallas húmidas porque puede provocarse una violenta humareda.
 4. Use un extintor SOLAMENTE si:
 - A. Posee un extintor de clase ABC y sabe perfectamente cómo usarlo.
 - B. El fuego es pequeño y está controlado en el mismo sitio en que empezó.
 - C. Ha llamado con anterioridad a los bomberos.
 - D. Puede combatir el fuego retrocediendo hacia la salida.
- * Basado en "Seguridad antifuego en la cocina" publicado por NFPA.

CUANDO SE USA LA CONFIGURACION SIN TUBO, PARA EVITAR EL RIESGO DE FUEGO Y DAÑOS A PERSONAS, UTILIZAR SOLAMENTE EL EQUIPO FILTROS AL CARBÓN CÓDIGO 08999646.

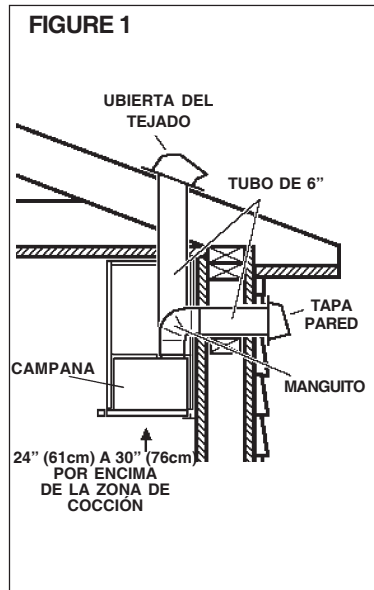
ADVERTENCIA

1. Para uso en interiores.
2. Para reducir el riesgo de incendios y para evacuar correctamente los humos, asegurese de haber realizado una conducción del aire hasta el exterior. No expulsar los humos en espacios cerrados por paredes o techos, áticos, espacios angostos o garajes.
3. Prestar la máxima atención al utilizar productos de limpieza o detergentes.
4. Evitar el uso de productos alimentarios que puedan inflamarse bajo la campana.
5. Sólo para ventilación total. No use gases de escape peligrosos o materiales y vapores explosivos.
6. Para evitar daños en el funcionamiento del motor e impulsores ruidosos y/o desequilibrados, mantenga alejados de la unidad de encendido pulverizadores en seco o polvo.
7. El motor tiene un nivel de sobrecarga térmica que apaga automáticamente el motor cuando se ha recalentado excesivamente. El motor se pone de nuevo en funcionamiento cuando la temperatura baja. Si el motor comienza a encenderse y a apagarse, deberá hacer una revisión de éste.
8. Para limpiar mejor las impurezas al cocinar, la distancia entre la parte inferior de la campana y la zona de cocción debe ser mínimo 24" - máximo 30".
9. Debido a su gran tamaño y peso, se recomienda su montaje por parte de dos técnicos especializados.
10. Se recomienda leer la placa de características del producto para ulterior información.
11. Aparato con automatismo. Para evitar el riesgo de daños, colocar el interruptor del panel de servicio en la posición OFF antes de mantenimiento.
12. **No opere ningún ventilador con un cable o enchufe dañado. Deseche ventilador o volver a un centro de servicio autorizado para la inspección y / o reparación.**

INSTALACION DEL TUBO DE EXTRACCION (SÓLO CAMPANAS CON CONDUCTO)

NOTA: para evitar el riesgo de incendio, use solamente material de metal.

1. Decida donde va a colocar el tubo de extracción entre la campana y la parte exterior.
2. Un recorrido de tubo corto y recto permitirá a la campana funcionar de manera más eficaz.
3. Los recorridos largos de tubo, codos y manguitos impiden el buen funcionamiento de la campana. Use el menor número de ellos posible. Para usos prolongados es necesario un tubo de evacuación del aire de mayor diámetro.
4. Instale una cubierta ó una tapa. Una el tubo de metal a la cubierta y retroceda hasta la posición de la campana. Use una cinta para precintar las juntas entre las partes del entubado.



FIJACIÓN

Este dispositivo debe instalarse dentro de un armario de pared.

CUIDADO: para montar este aparato se necesitan al menos 2 personas; le aconsejamos que lo haga instalar a personal especializado.

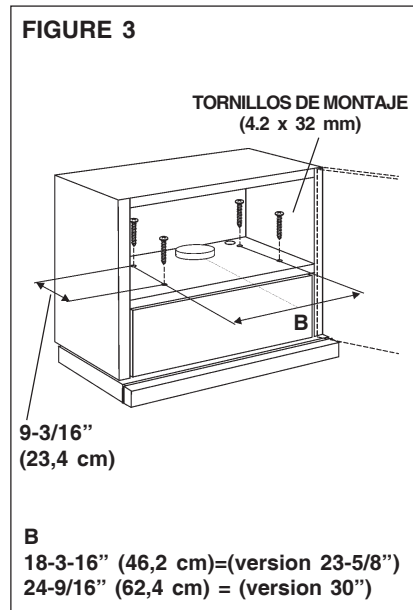
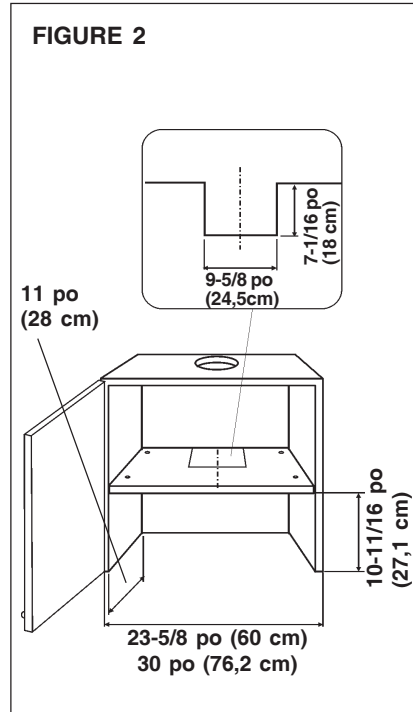
Para conocer las medidas del armario de pared, consulte la **Figura 2**.

Fijación al mueble

Consulte la Figura 3.

Realice los 4 agujeros de fijación previstos en el fondo del armario y corte la abertura necesaria para la evacuación del aire.

Acerque la campana al fondo del armario de pared y conecte ambas unidades con los 4 tornillos de autorroscado (4,2 x 32 mm) suministrados con el dispositivo.



INSTALACION ELECTRICA

Nota: Este tipo de campana tiene que ser conectada a tierra cuidadosamente. La unidad debe instalarla un técnico electricista siguiendo las normas nacionales y locales.

INSTRUCCIONES DE CONEXIÓN A TIERRA

Este aparato se debe conectar a tierra. En caso de cortocircuito, la conexión a tierra reduce el riesgo de electrocución ya que posee un hilo de descarga a tierra para la corriente. Este aparato está equipado con un cable que posee un hilo de toma de tierra con una clavija de tierra. La clavija se debe conectar a un enchufe instalado correctamente y conectado a tierra.

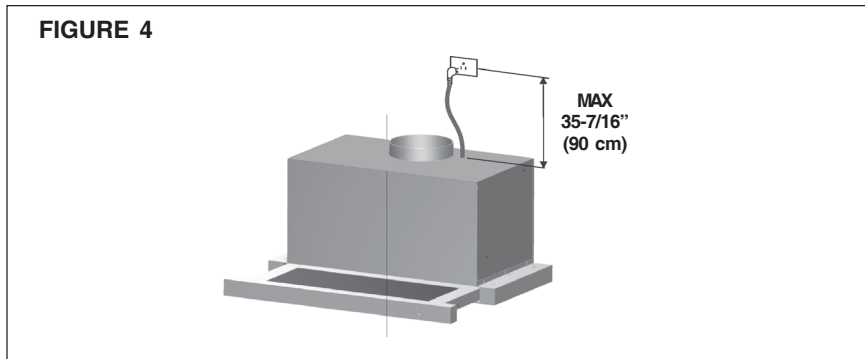
ADVERTENCIA- una conexión a tierra incorrecta puede provocar riesgos de electrocución.

Consulte a un electricista calificado si no se entienden o si existe alguna duda sobre la correcta conexión a tierra.

No utilice un cable de prolongación. Si el cable proporcionado es demasiado corto, póngase en contacto con un electricista calificado para que instale un enchufe cerca del aparato.

Coloque el enchufe a una distancia máxima de 35-7/16" (90 cm) desde el cable de la campana (véase figura adjunta).

Conecte la clavija al enchufe.

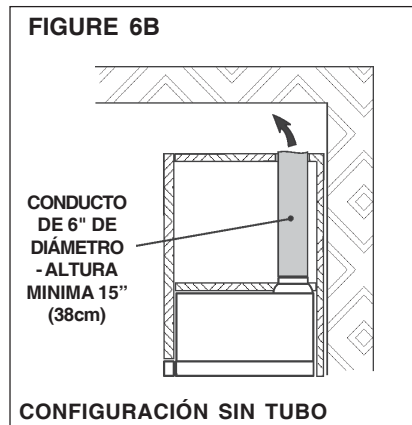
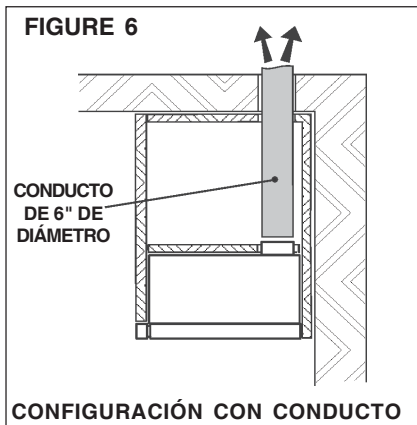
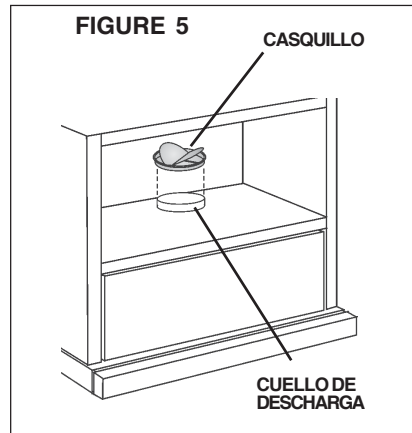


También se recomienda que el armario tenga una puerta o panel de servicio que pueda ser fácil de abrir para acceder al enchufe.

CONEXIÓN DE LOS TUBOS

(CONFIGURACIÓN CON CONDUCTO)

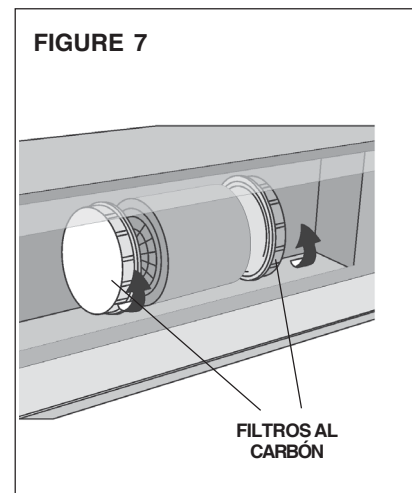
1. Instale el cuello de descarga en el conector de conducto de la campana de cocina (Fig.5).
2. Utilice un conducto de metal redondo de 6" (150 mm) para conectar la brida de descarga de la campana con el tubo de arriba Fig. 6.
3. El conducto tapa todas las juntas, asegurándolas y volviéndolas herméticas.
4. Conecte la clavija al enchufe.



INSTALACIÓN FILTROS AL CARBÓN

(CONFIGURACION SIN TUBO)

1. Instale el cuello de descarga en el conector de conducto de la campana de cocina (Fig. 5).
2. Consulte la Figura 6B. Conecte un tubo de metal redondo de 6" (15 cm) que circunda la abertura de la campana de cocina para que el aire enviado fuera del mueble de pared se devuelve a la sala
3. Instale los filtros sobre el aspirador.
4. Gire los filtros para ajustarlos en su sitio (Fig.7).
5. Compre el equipo filtros al carbón (incluye n.2 filtros) a su proveedor habitual.



OPERACIÓN

Para la operación reservada y la mejor captura del humo, el vapor y otras impurezas que cocinan, funcionan siempre esta unidad con el visor deslizante completamente abierto.

Controles

La campana se opera mediante los 5 botones pulsadores que se encuentran en el visor deslizante.

El interruptor de **apagado de la luz** apaga las luces.

El interruptor de **encendido de la luz** enciende las luces.

El interruptor de **apagado/velocidad del ventilador** apaga el ventilador y cambia su velocidad a cuatro ajustes: alta, mediana-alta, mediana-baja y baja. Para apagar el ventilador, apriete el botón sin aflojarlo durante 2 segundos.

El interruptor de **encendido/velocidad del ventilador** enciende el ventilador en cuatro ajustes de velocidad: baja, mediana-baja, mediana-alta y alta. Para que el ventilador funcione, el visor debe estar abierto.

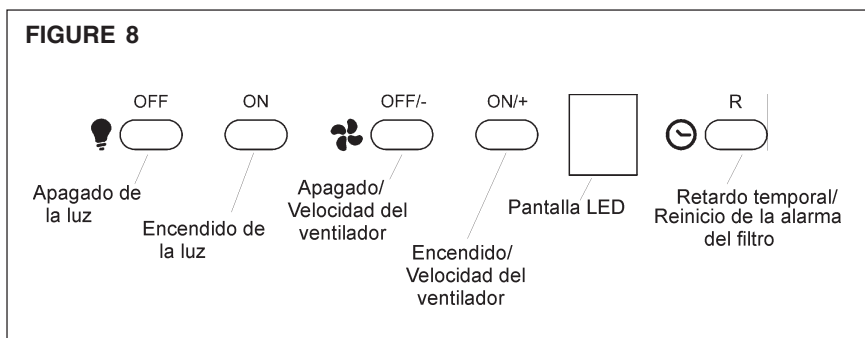
La pantalla LED:

Indica la selección de la velocidad del ventilador: desde 1 (velocidad baja) hasta 4 (velocidad alta). La velocidad del ventilador aparece intermitente en la pantalla una vez que se activa el apagado demorado de 10 minutos.

Después de 30 horas de funcionamiento, el segmento central de la pantalla destellará y permanecerá encendido; esto indica que es necesario limpiar los filtros.

El interruptor de **retardo temporal** activa la función de apagado demorado. Al apretarlo, el ventilador continuará funcionando a la velocidad presente durante 10 minutos antes de apagarse automáticamente.

El interruptor de **reinicio de alarma del filtro** sirve para reiniciar el temporizador de 30 horas del filtro. Después de limpiar o cambiar los filtros, apriete este interruptor una vez para reiniciar la alarma del filtro limpio.

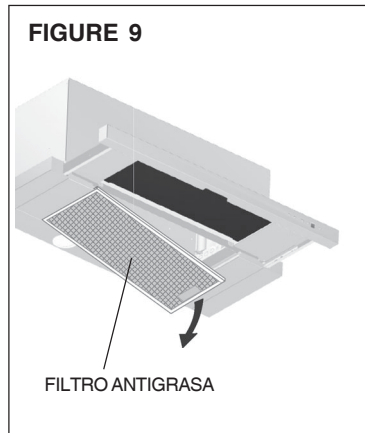


MANTENIMIENTO

Un mantenimiento adecuado de la campana asegura el funcionamiento correcto del aparato.

ANTES DE REALIZAR OPERACIONES DE MANTENIMIENTO O LIMPIEZA DE LA UNIDAD, DESCONECTE LA ALIMENTACIÓN EN EL PANEL DE SERVICIO Y CIERRE EL MISMO CON UN CANDADO. DESCONECTAR EL SERVICIO SIGNIFICA EVITAR LA COEXION ACCIDENTAL DE LA ALIMENTACION.

SI NO ES POSIBLE CERRAR EL PANEL DE SERVICIO CON UN CANDADO, COLOQUE EN ÉL UN DISPOSITIVO DE SEÑALIZACIÓN ADECUADO COMO, POR EJEMPLO, UN LETRERO DE ADVERTENCIA.



Filtro antigrasa

El filtro de grasa debe limpiarse periódicamente según el uso (aproximadamente cada 2 meses).

Utilice una solución limpiadora tibia. El filtro de grasa es a prueba de lavavajillas. Limpie todos los filtros de metal en el lavavajillas con un detergente sin fosfatos. La decoloración del filtro se puede producir si se utiliza detergente con fosfato o como consecuencia de las condiciones del agua local - pero esto no afectará el rendimiento del filtro. Esta decoloración no está cubierto por la garantía.

Para desmontar el filtro de grasa, empuje hacia dentro el retén cerca de la manilla y tire del filtro hacia abajo (Fig. 9).

Filtros al carbón

Los filtros deben cambiarse cada seis meses. Gire los filtros para desenroscarlos y cambiarlos.

Limpieza de la campana

El acero inoxidable es uno de los materiales más fáciles de limpiar, pero sería aconsejable un especial cuidado en su uso para mantenerla en buen estado. La campana se puede limpiar de las siguientes maneras:

- I Agua caliente con jabón o detergente es la mejor manera para limpiarla.
- I Aclárela con agua corriente, séquela con un paño suave y limpio para evitar las huellas que deja el agua.
- I Para las manchas o restos de grasa que persistan, use un producto químico doméstico que no raye ó un limpiador para acero inoxidable con poca agua y un paño suave.
- I Si las manchas persisten, use un estropajo y un cepillo de cerdas suaves con un producto limpiador y agua. Frote suavemente en el sentido del pulido o de las "vetas" del remate del inoxidable. No apriete demasiado porque podría dañar la superficie.
- I No deje que las manchas se acumulen durante mucho tiempo.
- I No use utensilios o cepillos de acero. Pequeñas partículas de acero pueden adherirse y oxidarse.
- I No use soluciones salinas, desinfectantes, lejías, o productos de limpieza que permanezcan en contacto con el acero inoxidable durante largos periodos de tiempo. Muchos de estos productos contienen componentes químicos que podrían resultar nocivos. Aclare con agua y seque con un paño limpio.

Las superficies deben limpiarse solamente con agua tibia y detergente no muy fuerte.

LAMPARAS HALOGENAS

Este tipo de campana necesita dos (2) lámparas halógenas (Tipo T3, 12Volt, 20Watt max, G-4 Base).

⚠ ATENCIÓN: antes de proceder a cualquier operación, es necesario desco-nectar el aparato.

Para cambiar las lámparas:

1. Abra la tapa haciendo palanca sobre las hendiduras apropiadas. Fig. 10.
2. Quite la bombilla tirando de los lados. **(NO LA GIRE).**

⚠ ATENCIÓN: las lámparas pueden estar calientes.

3. Sustituir con lámparas del mismo tipo (T3, 12Volt, 20Watt max, G-4 base).

No toque la lámpara de repuesto con las manos desnudas.

FIGURE 10

