

DOWNDRAFT RECIRCULATION KIT

READ AND SAVE THESE INSTRUCTIONS

! INTENDED FOR DOMESTIC COOKING ONLY !

WARNING

TO REDUCE THE RISK OF FIRE, ELECTRIC SHOCK, OR INJURY TO PERSONS, OBSERVE THE FOLLOWING:

1. Use this unit only in the manner intended by the manufacturer. If you have questions, contact the manufacturer at the address or telephone number in the warranty.
2. Installation work and electrical wiring must be done by a qualified person(s) in accordance with all applicable codes and standards, including fire-rated construction codes and standards.
3. Sufficient air is needed for proper combustion and exhausting of gases through the flue (chimney) of fuel burning equipment to prevent backdrafting. Follow the heating equipment manufacturer's guideline and safety standards such as those published by the National Fire Protection Association (NFPA), and the American Society for Heating, Refrigeration and Air Conditioning Engineers (ASHRAE), and the local code authorities.
4. When cutting or drilling into wall or ceiling, do not damage electrical wiring and other hidden utilities.
5. To reduce the risk of fire, use only metal ductwork.

CAUTION

1. For general ventilating use only. Do not use to exhaust hazardous or explosive materials and vapors.
2. Clean filters and grease-laden surfaces frequently.
3. Do not repair or replace any part of this appliance unless specifically recommended in this manual. All other servicing should be done by a qualified technician.
4. Please read specification label on product for further information and requirements.

CONTENTS

- 1 - Recirculation Box
- 1 - Recirculation Filter
- 1 - Decorative Grille
- 1 - Parts Bag (containing):
 - 6 - #10 x .625" screws
 - 4 - #8 x .375" screws
 - 2 - #8 x 1" screws

PLAN THE INSTALLATION

IMPORTANT - Installation Requirements

The blower can be installed in either of two ways:

- (1) attached to the downdraft and stabilized with mounting legs.
- (2) installed remotely (not attached to the downdraft), using mounting brackets and wood framing.

Purchase blower separately. (Includes mounting legs and mounting brackets.)

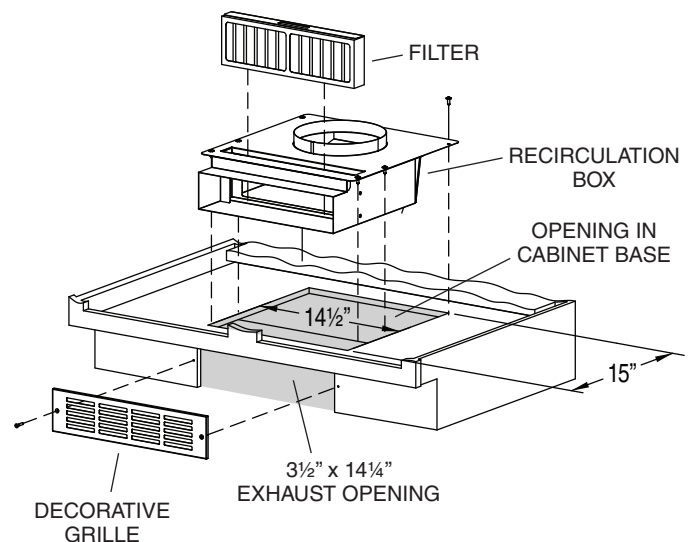
A minimum 24-inch wide cabinet is recommended.

The 8-inch round blower outlet and 8-inch round recirculation box inlet must align vertically. (See page 2.)

1. Determine where recirculation box will exhaust through cabinet.
 - Front (toe space), Back, Side (Left or Right).
 - 14½" x 15" opening in cabinet base is required for recirculation box.
 - 3½" x 14¼" opening is required for exhaust.
2. Determine location of recirculation box.
 - Plan to align blower outlet with recirculation box inlet.

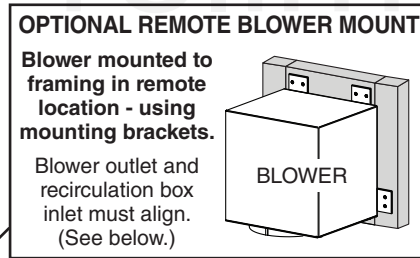
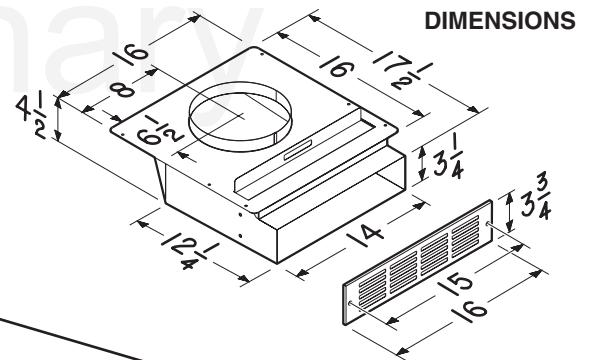
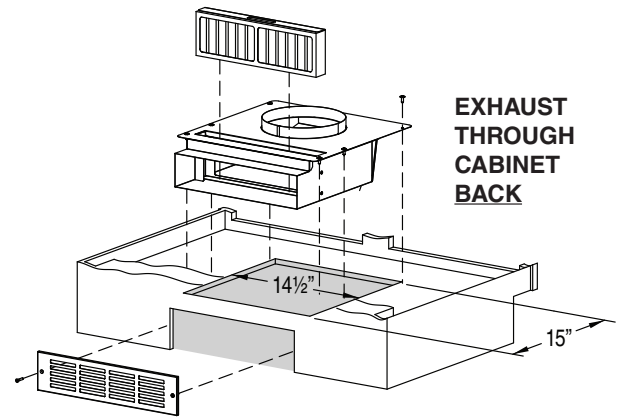
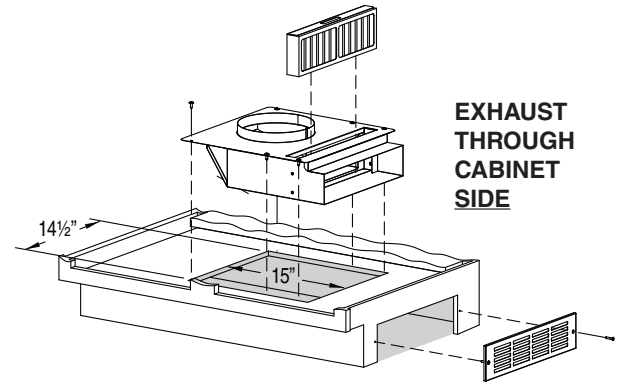
3. Determine what lengths of duct are required. (Purchase duct separately.)

- A length of flexible or rigid 8" round duct is required to connect blower exhaust to recirculation box inlet.
- A length of 3½" x 14" duct may be required to connect to exhaust of recirculation box and extend to decorative grille location.



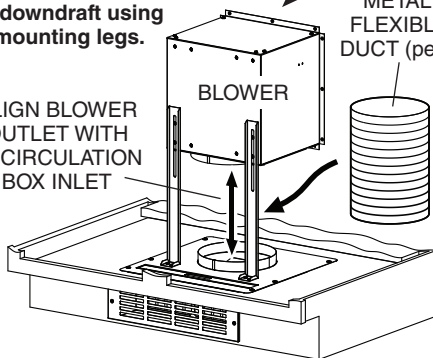
INSTALL THE RECIRCULATION BOX

- Cut opening in cabinet base.**
 - Size: 14½" x 15"
 - Orientation depends upon direction of exhaust.
 - Double-check that blower outlet and recirculation box inlet will align.
- Temporarily place recirculation box into opening in cabinet base.**
 - Rotate back of box up slightly and insert exhaust end down into opening.
 - Mark location of exhaust opening in toe space, rear, or side of cabinet.
- Remove recirculation box from opening.**
- Cut exhaust opening.**
 - Size: 3½" x 14¼"
 - This opening will be covered with decorative grille.
- Replace recirculation box into opening in cabinet base.**
 - If necessary, attach a length 3¼" x 14" duct extension (not included) to extend from recirculation box outlet to decorative grille location.
 - Seal the duct connection(s) with duct tape to make them secure and air tight.
 - Use 6 - #10 x .625" screws to secure recirculation box to cabinet base.
- Install blower.**
 - See blower instructions.
 - Use 8" round flexible or rigid duct to connect blower exhaust to recirculation box inlet
 - Seal the duct connections with duct tape to make them secure and air tight.
 - Drill 1/8" pilot holes through top of recirculation box and attach legs to recirculation box with 4 - #8 x .375" screws.
- Install decorative grille.**
 - Use screws provided.
- Remove polyfilm from filter.**
 - Lift filter from slot.
 - Remove polyfilm.
 - Replace filter into slot.



Blower mounted to downdraft using mounting legs.

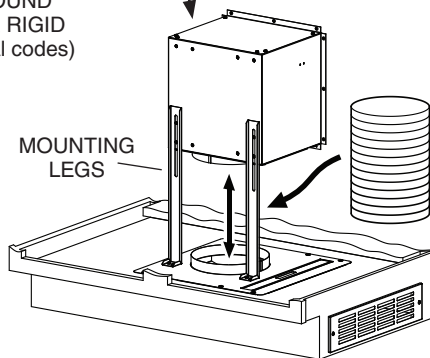
ALIGN BLOWER OUTLET WITH RECIRCULATION BOX INLET



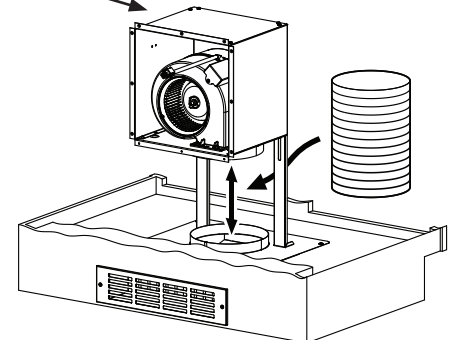
EXHAUST THROUGH CABINET FRONT (TOE SPACE)

METAL 8" ROUND FLEXIBLE OR RIGID DUCT (per local codes)

MOUNTING LEGS



EXHAUST THROUGH CABINET SIDE



EXHAUST THROUGH CABINET BACK

FILTER REPLACEMENT

It is recommended that you replace the recirculation filter every 6 months. However, this may vary, depending upon the type and amount of cooking you do. Call customer service or your local distributor to order filter replacement Model AFCD.

CUSTOM-MADE DECORATIVE GRILLE

You can make your own decorative grille. Use the decorative grille in this kit as a template for the overall size and mounting hole locations. The grille opening pattern is up to you.

Equivalent area of grille slots for proper air flow = 18 in.² min.

ENSEMBLE DE RECIRCULATION POUR HOTTE ENCASTRÉE

LIRE CES DIRECTIVES ET LES CONSERVER

⚠ POUR USAGE DOMESTIQUE SEULEMENT ⚠

AVERTISSEMENT



OBSERVEZ LES DIRECTIVES CI-DESSOUS AFIN DE RÉDUIRE LES RISQUES D'INCENDIE, DE CHOC ÉLECTRIQUE OU DE BLESSURES CORPORELLES :

1. N'utilisez cet appareil que de la manière prévue par le fabricant. Si vous avez des questions, communiquez avec le fabricant à l'adresse ou au numéro de téléphone indiqués dans la garantie.
2. La pose de l'appareil et les travaux d'électricité doivent être effectués par des personnes qualifiées conformément à la réglementation en vigueur, notamment les normes de la construction ayant trait à la protection contre les incendies.
3. Pour éviter les refoulements, l'apport d'air doit être suffisant pour brûler les gaz produits par les appareils à combustion et les évacuer dans le conduit de fumée (cheminée). Respectez les directives du fabricant de l'appareil de chauffage et les normes de sécurité, notamment celles publiées par la National Fire Protection Association (NFPA), l'American Society for Heating, Refrigeration and Air Conditioning Engineers (ASHRAE) et les codes des autorités locales.
4. Veillez à ne pas endommager le câblage électrique ou d'autres équipements non apparents lors de la découpe ou du perçage du mur ou du plafond.
5. Pour réduire les risques d'incendie, utilisez seulement des conduits en métal.

ATTENTION



1. Pour ventilation générale uniquement. N'utilisez pas cet appareil pour évacuer des matières ou des vapeurs dangereuses ou explosives.
2. Nettoyez fréquemment les filtres et les surfaces grasses.
3. Ne réparez ou ne remplacez aucune pièce de cet appareil à moins que ce manuel le recommande précisément. Tout autre travail de réparation doit être confié à un technicien qualifié.
4. Veuillez lire l'étiquette de spécifications du produit pour obtenir plus de renseignements, notamment sur les exigences.

CONTENU

- 1 - Boîtier de recirculation
- 1 - Filtre de recirculation
- 1 - Grille décorative
- 1 - Sac de pièces (contenant) :
 - 6 - Vis n° 10 x 0,625 po
 - 4 - Vis n° 8 x 0,375 po
 - 2 - Vis n° 8 x 1 po

PLANIFICATION DE L'INSTALLATION

IMPORTANT - Exigences d'installation

Il y a deux façons d'installer le ventilateur :

- (1) fixé à la hotte encastrée et stabilisé par des pieds de montage.
- (2) installé à distance (et non rattaché à la hotte), à l'aide de brides de montage et d'une charpente en poids.

Veillez acheter le ventilateur séparément. (Comprend les pieds et brides de montage.)

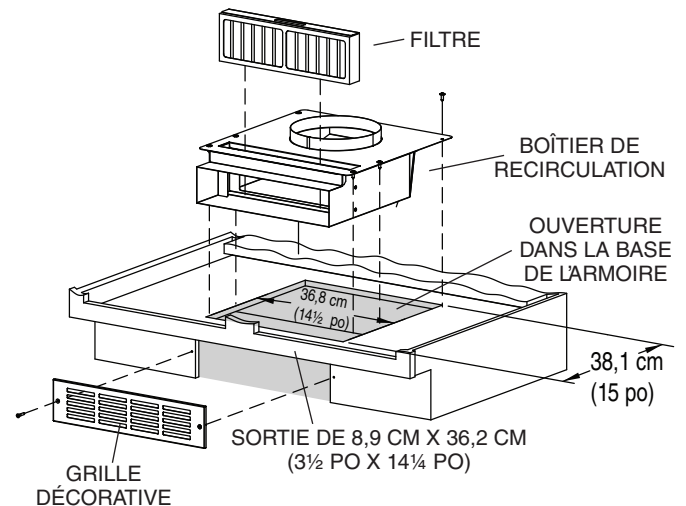
Une armoire d'au moins 61 cm (24 po) de largeur est recommandée.

La sortie ronde de 20,3 cm (8 po) du ventilateur et l'ouverture d'admission ronde 20,3 cm (8 po) du boîtier de recirculation doivent être alignées verticalement. (Voir page 4.)

1. Déterminez l'emplacement de la sortie du boîtier de recirculation au travers de l'armoire.
 - Avant (coup de pied), arrière, côté (gauche ou droit).
 - Une ouverture dans la base de l'armoire de 36,8 cm x 38,1 cm (14½ po x 15 po) est nécessaire pour le boîtier de recirculation.
 - Une ouverture de 8,9 cm x 36,2 cm (3½ po x 14¼ po) est nécessaire pour la sortie.
2. Déterminez l'emplacement du boîtier de recirculation.
 - Prévoyez aligner la sortie du ventilateur avec l'admission du boîtier de recirculation.

3. Déterminez quelles longueurs de conduit sont requises. (Conduits vendus séparément.)

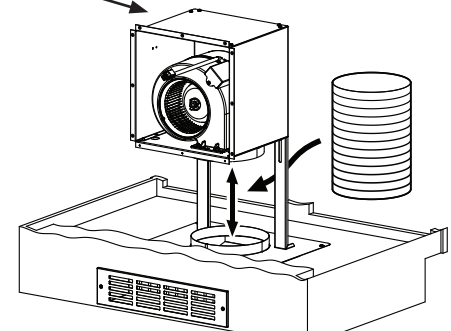
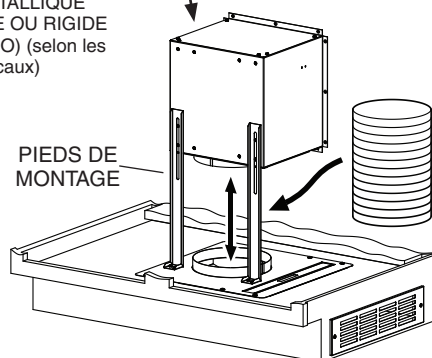
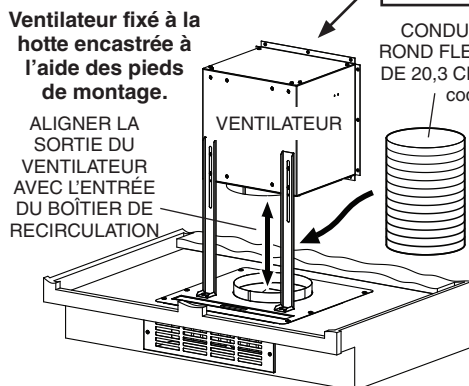
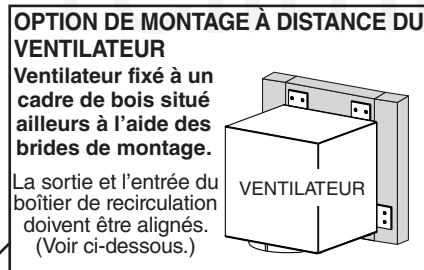
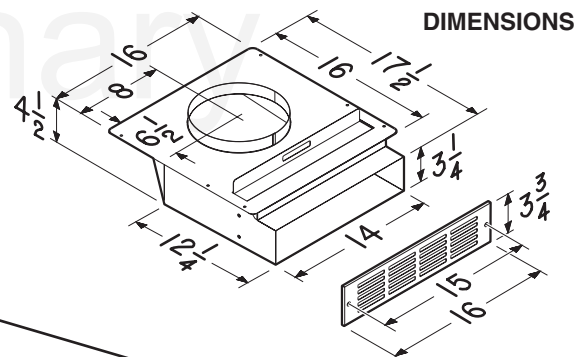
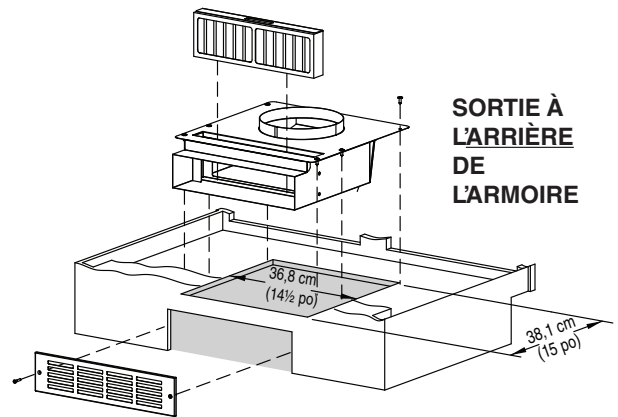
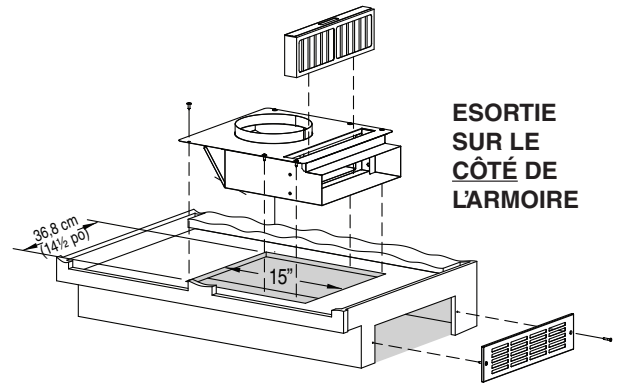
- Une longueur de conduit rond flexible ou rigide de 20,3 cm (8 po) est nécessaire pour raccorder la sortie du ventilateur à l'admission du boîtier de recirculation.
- Une longueur de conduit de 8,3 cm x 35,6 cm (3¼ po x 14 po) peut être nécessaire pour raccorder la sortie du boîtier de recirculation jusqu'à la grille décorative d'évacuation.



SORTIE À L'AVANT DE L'ARMOIRE (COUP DE PIED)

INSTALLATION DU BOÎTIER DE RECIRCULATION

- Découpez une ouverture dans la base de l'armoire.**
 - Dimensions : 36,8 cm x 38,1 cm (14½ po x 15 po)
 - L'orientation dépend de la direction de l'échappement.
 - Vérifiez soigneusement que la sortie et l'entrée du boîtier de recirculation sont en ligne.
- Placez temporairement le boîtier de recirculation dans l'ouverture pratiquée dans la base de l'armoire.**
 - Relevez légèrement l'arrière du boîtier et insérez l'extrémité de la sortie dans l'ouverture.
 - Marquez l'emplacement de l'ouverture de l'échappement dans le coup de pied de l'armoire, ou à l'arrière ou sur le côté de celle-ci.
- Sortez le boîtier de recirculation de l'ouverture.**
- Découpez l'ouverture de la sortie.**
 - Dimensions : 8,9 cm x 36,2 cm (3½ po x 14¼ po)
 - Cette ouverture sera recouverte par la grille décorative.
- Replacez le boîtier de recirculation dans l'ouverture pratiquée dans la base de l'armoire.**
 - Une longueur de conduit (non incluse) de 8,3 cm x 35,6 cm (3¼ po x 14 po) peut être nécessaire pour raccorder la sortie du boîtier de recirculation jusqu'à la grille décorative d'évacuation.
 - À l'aide de ruban à conduit, assurez-vous que tous les joints sont solides et étanches.
 - Utilisez les 6 vis n° 10 x 0,625 po pour fixer le boîtier de recirculation sur la base de l'armoire.
- Installez le ventilateur.**
 - Consultez les instructions du ventilateur.
 - Utilisez un conduit rond flexible ou rigide de 20,3 cm (8 po) pour raccorder la sortie du ventilateur à l'admission du boîtier de recirculation.
 - À l'aide de ruban à conduit, assurez-vous que tous les joints sont solides et étanches.
 - Percez des avant-trous de 1/8 po au travers du dessus du boîtier de recirculation et fixez les pieds de montage au boîtier avec 4 vis n° 8 x 0,375 po.
- Installez la grille décorative.**
 - Utilisez les vis fournies.
- Enlevez la pellicule protectrice du filtre.**
 - Sortez le filtre de la fente.
 - Enlevez la pellicule.
 - Remplacez le filtre dans la fente.



SORTIE À L'AVANT DE L'ARMOIRE (COUP DE PIED)

SORTIE SUR LE CÔTÉ DE L'ARMOIRE

SORTIE À L'ARRIÈRE DE L'ARMOIRE

REMPACEMENT DU FILTRE

Il est recommandé que vous remplaciez le filtre de recirculation tous les six mois. L'intervalle peut toutefois varier selon le type de repas que vous cuisinez et la quantité. Veuillez appeler le service à la clientèle ou votre distributeur local pour commander des filtres de remplacement Modèle AFCD.

GRILLE DÉCORATIVE SUR MESURE

Vous pouvez fabriquer votre propre grille décorative. Servez-vous du gabarit de grille décorative contenu dans cet ensemble pour connaître ses dimensions générales et la position des trous de fixation. Vous êtes libre de choisir le type de grille que vous préférez. La surface équivalente des fentes de la grille pour un débit d'air adéquat = 18 po² minimum.

JUEGO DE RECIRCULACIÓN DE TIRO DESCENDENTE

LEA Y CONSERVE ESTAS INSTRUCCIONES

! INDICADO SOLAMENTE PARA COCINAR EN CASA !

ADVERTENCIA



PARA REDUCIR EL RIESGO DE INCENDIOS, DESCARGAS ELÉCTRICAS O LESIONES PERSONALES, SIGA LAS SIGUIENTES PRECAUCIONES:

1. Use la unidad solo de la manera indicada por el fabricante. Si tiene preguntas, comuníquese con el fabricante a la dirección o al número telefónico que se incluye en la garantía.
2. El trabajo de instalación y el cableado eléctrico deben estar a cargo de personal capacitado, de acuerdo con todos los códigos y normas correspondientes, que incluyen los códigos y las normas de construcción específicos sobre protección contra incendios.
3. Es necesario suficiente aire para que se lleve a cabo una combustión y una extracción adecuadas de los gases a través del tubo de humos (chimenea) del equipo quemador de combustible, con el fin de evitar el contratiro. Siga las directrices y las normas de seguridad del fabricante del equipo de calefacción, como las publicadas por la Asociación Nacional de Protección contra Incendios (National Fire Protection Association, NFPA), la Sociedad Americana de Ingenieros de Calefacción, Refrigeración y Aire Acondicionado (American Society for Heating, Refrigeration and Air Conditioning Engineers, ASHRAE) y las autoridades normativas locales.
4. Al cortar o perforar a través de la pared o del cielo raso, tenga cuidado de no dañar el cableado eléctrico ni otros servicios ocultos.
5. Para reducir el riesgo de incendio, use solamente conductos metálicos.

PRECAUCIÓN



1. Solo para usarse como medio de ventilación general. No debe usarse para la extracción de materiales o vapores peligrosos o explosivos.
2. Limpie frecuentemente los filtros y las superficies que tengan grasa.
3. No repare ni reemplace ninguna pieza de este electrodoméstico a menos que así se recomiende específicamente en este manual. Todas las demás operaciones de servicio las debe realizar un técnico calificado.
4. Lea la etiqueta de especificaciones del producto para ver información y requisitos adicionales.

CONTENIDO

- 1 caja de recirculación
- 1 filtro de recirculación
- 1 rejilla ornamental
- 1 bolsa de piezas (que contiene):
 - 6 tornillos #10 x 0.625 pulg.
 - 4 tornillos #8 x 0.375 pulg.
 - 2 tornillos #8 x 1 pulg.

PLANEE LA INSTALACIÓN

IMPORTANTE – Requisitos de la instalación

El ventilador se puede instalar de una de dos maneras:

- (1) Fijo al tiro descendente y estabilizado con patas de montaje.
- (2) Instalado de manera remota (sin estar fijo al tiro descendente) utilizando soportes de montaje y entramado de madera.

El ventilador se compra por separado. (Incluye patas de montaje y soportes de montaje.)

Se recomienda un gabinete con una anchura mínima de 24 pulgadas (61 cm).

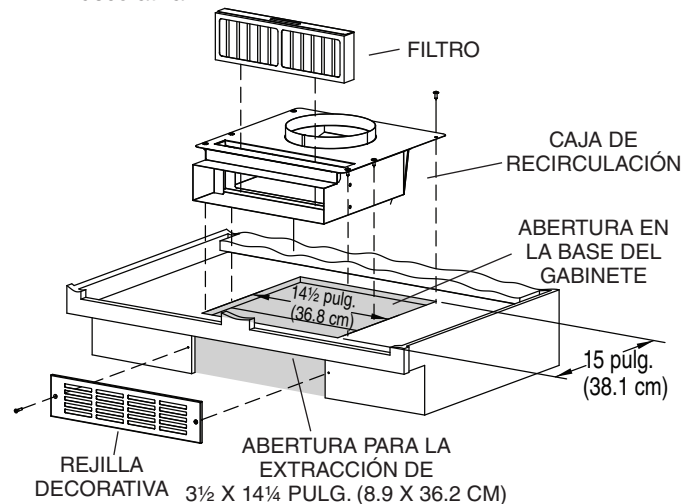
La salida redonda del ventilador de 8 pulg. (20.3 cm) y la entrada de la caja de recirculación redonda de 8 pulg. (20.3 cm) deben estar alineadas de manera vertical. (Vea la página 6.)

1. **Determine dónde hará la extracción la caja de recirculación a través del gabinete.**
 - Frente (espacio para los dedos de los pies), atrás, lado (izquierdo o derecho).
 - Se requiere una abertura de 14½ x 15 pulg. (36.8 x 38.1 cm) en la base del gabinete para la caja de recirculación.
 - Se requiere una abertura de 3½ x 14¼ pulg. (8.9 x 36.2 cm) para la extracción.
2. **Determine la ubicación de la caja de recirculación.**
 - Planee alinear la salida del ventilador con la entrada de la caja de recirculación.

3. **Determine los tramos de conductos requeridos.**

(Compre los conductos por separado.)

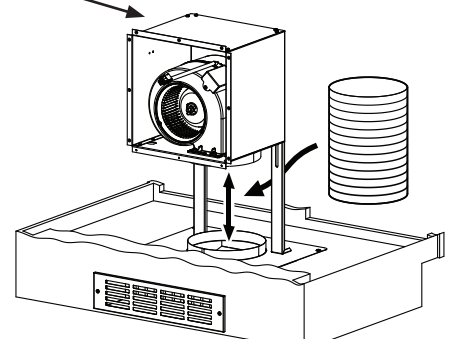
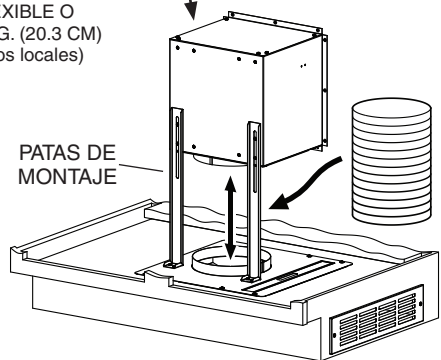
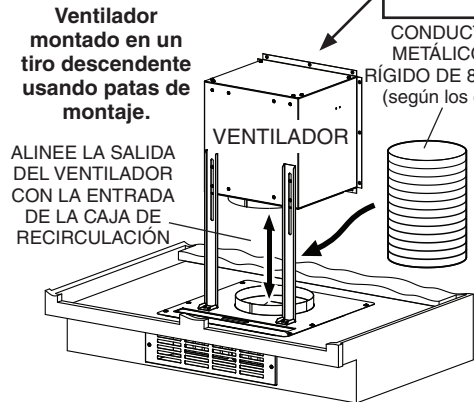
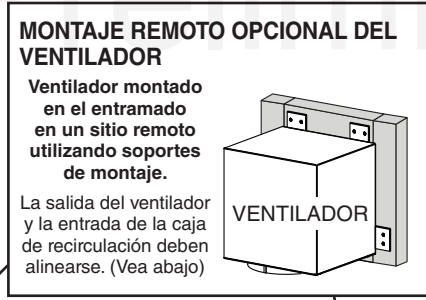
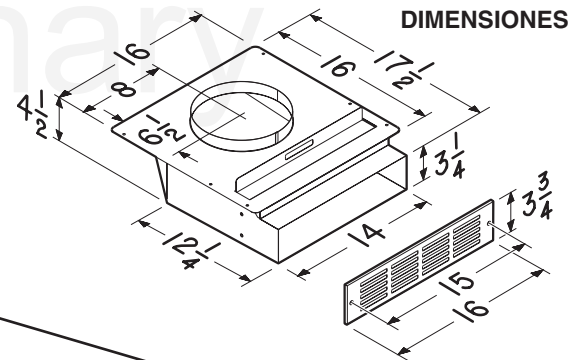
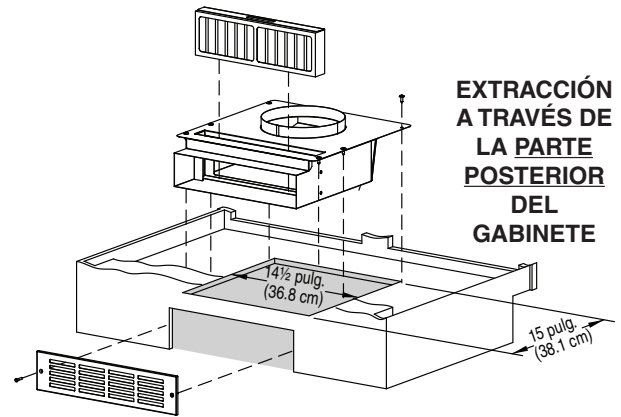
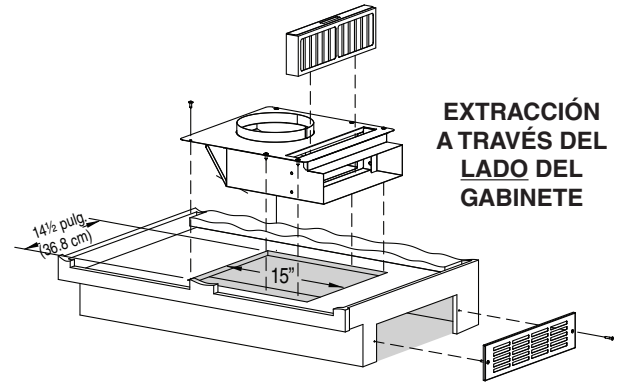
- Se requiere un tramo de conducto redondo flexible o rígido de 8 pulg. (20.3 cm) para conectar la extracción del ventilador con la entrada de la caja de recirculación.
- Se podría requerir un tramo de conducto de 3 ¼ x 14 pulg. (8.3 x 35.6 cm) para conectar la extracción de la caja de recirculación y prolongarla hasta la ubicación de la rejilla decorativa.



EXTRACCIÓN A TRAVÉS DEL FRENTE DEL GABINETE (ESPACIO PARA LOS DEDOS DE LOS PIES)

INSTALE LA CAJA DE RECIRCULACIÓN

- Corte la abertura en la base del gabinete.**
 - Tamaño: 14½ x 15 pulg. (36.8 x 38.1 cm)
 - La orientación depende de la dirección de la extracción.
 - Verifique dos veces que la salida del ventilador y la entrada de la caja de recirculación quedarán alineadas.
- Coloque temporalmente la caja de recirculación en la abertura de la base del gabinete.**
 - Gire ligeramente la parte trasera de la caja e inserte el extremo del extractor en la abertura.
 - Marque la ubicación de la abertura del extractor en el espacio para los dedos de los pies, en la parte trasera o en el lado del gabinete.
- Retire la caja de recirculación de la abertura.**
- Corte la abertura de la extracción.**
 - Tamaño: 3½ x 14¼ pulg. (8.9 x 36.2 cm)
 - Esta abertura estará cubierta con una rejilla decorativa.
- Regrese a su lugar la caja de recirculación en la abertura de la base del gabinete.**
 - De ser necesario, conecte una extensión de conducto de 3¼ x 14 pulg. (8.3 x 35.6 cm) (no se incluye) como extensión de la salida de la caja de recirculación a la ubicación de la rejilla decorativa.
 - Selle las conexiones a los conductos con cinta para conductos para que queden seguras y herméticas.
 - Use 6 tornillos #10 x 0.625 pulg. para asegurar la caja de recirculación a la base del gabinete.
- Instale el ventilador**
 - Vea las instrucciones del ventilador.
 - Use un conducto redondo flexible o rígido de 8 pulg. (20.3 cm) para conectar la extracción del ventilador a la entrada de la caja de recirculación.
 - Selle las conexiones del conducto con cinta para conductos para que queden seguras y herméticas.
 - Perfore orificios piloto de 1/8 pulg. a través de la parte superior de la caja de recirculación y fije las patas a la caja de recirculación con 4 tornillos #8 x 0.375 pulg.
- Instale la rejilla decorativa.**
 - Utilice los tornillos suministrados.
- Retire la película de polietileno del filtro.**
 - Levante el filtro de la ranura.
 - Retire la película de polietileno.
 - Regrese a su lugar el filtro en la ranura.



EXTRACCIÓN A TRAVÉS DEL FRENTE DEL GABINETE (ESPACIO PARA LOS DEDOS DE LOS PIES)

EXTRACCIÓN A TRAVÉS DEL LADO DEL GABINETE

EXTRACCIÓN A TRAVÉS DE LA PARTE POSTERIOR DEL GABINETE

REEMPLAZO DEL FILTRO

Recomendamos que reemplace el filtro de recirculación cada 6 meses. Sin embargo, esto puede variar dependiendo del tipo y de la cantidad de comida que cocine. Llame a servicio a clientes o a su distribuidor local para ordenar el reemplazo del filtro Modelo AFCD.

REJILLA DECORATIVA HECHA A LA MEDIDA

Usted puede hacer su propia rejilla decorativa. Utilice la rejilla decorativa en este juego como una plantilla para el tamaño y las ubicaciones generales de los orificios de montaje. El patrón de abertura de la rejilla queda a su elección.

El área equivalente de las ranuras de la rejilla para el flujo de aire adecuado = 18 pulg.² mínimo.

Preliminary

Preliminary