



## ANKWP SERIES NON-DUCT KIT INSTALLATION INSTRUCTIONS

READ AND SAVE THESE INSTRUCTIONS

INSTALLER: LEAVE THIS INSTRUCTION SHEET WITH THE HOMEOWNER.

THIS KIT CONTAINS:

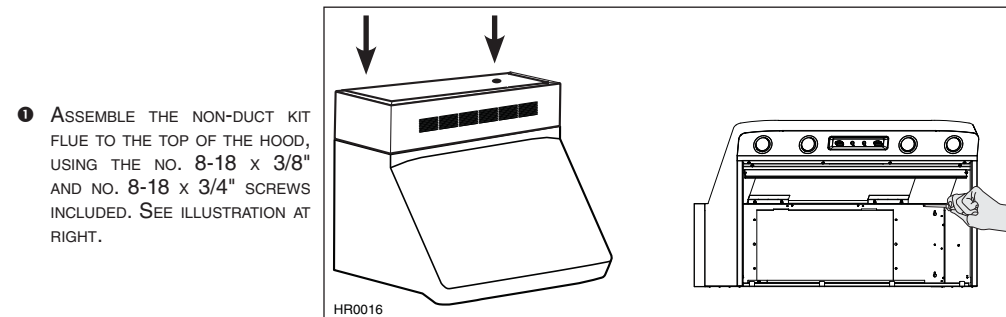
- 1 NON-DUCT KIT FLUE
- BAFFLE FILTERS (SIZE AND QUANTITY VARY ACCORDING TO MODEL)
- CHARCOAL FILTERS (SIZE AND QUANTITY VARY ACCORDING TO MODEL)
- 1 12" WIRE SLEEVE
- 1 PARTS BAG (PART NO SV07701) INCLUDING:  
8 No. 8-10 x 1/2" SCREWS, 8 No. 8-18 x 3/8" SCREWS AND 4 No. 8-18 x 3/4"

### ⚠ WARNING

The hood power cable (not supplied) must be minimum 90°C (194°F) supply conductors.

### CAUTION

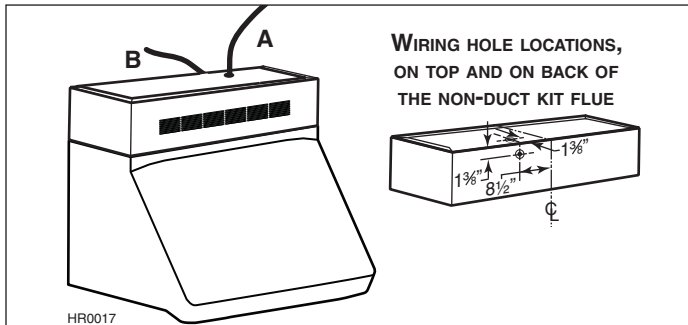
Remove protective plastic film covering the non-duct kit flue before installing it.



- 1 ASSEMBLE THE NON-DUCT KIT FLUE TO THE TOP OF THE HOOD, USING THE NO. 8-18 x 3/8" AND NO. 8-18 x 3/4" SCREWS INCLUDED. SEE ILLUSTRATION AT RIGHT.

HR0016

- 2 A MINIMUM OF 2 FEET OF POWER CABLE MUST BE PROVIDED AT THE INSTALLATION LOCATION. SLIDE THE POWER CABLE INTO THE WIRE SLEEVE (INCLUDED). BRING THE HOOD NEAR ITS INSTALLATION LOCATION. RUN THE POWER CABLE WITH SLEEVE INTO THE HOOD THROUGH THE GROMMET ON TOP (A) OR ON BACK (B) OF THE NON-DUCT KIT FLUE. SEE ILLUSTRATION AT RIGHT.



WIRING HOLE LOCATIONS,  
ON TOP AND ON BACK OF  
THE NON-DUCT KIT FLUE

HR0017

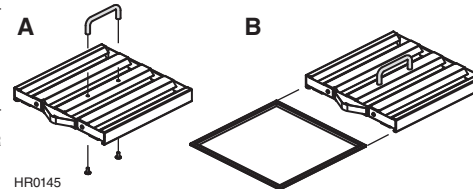
NOTE: REFER TO HOOD INSTALLATION MANUAL FOR WIRING.

RETURN TO THE RANGE HOOD INSTALLATION MANUAL TO FINALISE THE INSTALLATION.

### ASSEMBLING BAFFLE FILTERS WITH CHARCOAL FILTERS

- A FOR ALL BAFFLE FILTERS, USE PROVIDED SCREWS TO MOUNT ONE HANDLE ON THEM.

- B SLIDE THE CHARCOAL FILTER IN PLACE.



NOTE: THE ANKWP366RSB IS MADE WITH 2 DIFFERENT FILTER WIDTHS; ENSURE TO MATCH THE CHARCOAL FILTER WITH THE BAFFLE FILTER HAVING THE SAME WIDTH).

HR0145

REPLACE THE HYBRID BAFFLE FILTERS ON YOUR HOOD WITH THESE ONES.

CHARCOAL FILTER REPLACEMENT IS RECOMMENDED AFTER 25 HOURS OF COOKING OR 6 MONTHS OF OPERATION. REPLACE MORE OFTEN IF YOUR COOKING HABITS GENERATE MORE GREASE.

TO ORDER NEW CHARCOAL FILTERS OR BAFFLE FILTERS WITH CHARCOAL FILTER INCLUDED, REFER TO THE TABLE BELOW

HOOD WIDTH	CHARCOAL FILTER SV07836 (QTY.)	CHARCOAL FILTER SV07835 (QTY.)	BAFFLE FILTER WITH CHARCOAL FILTER SV63904 (QTY)	BAFFLE FILTER WITH CHARCOAL FILTER SV63907 (QTY)
30"		3	3	
36"	1	2	2	1
42"		4	4	
48"		5	5	

BEST®, HARTFORD, WISCONSIN WWW.BESTRANGEHOODS.COM 800-558-1711  
BEST®, DRUMMONDVILLE, QC, CANADA WWW.BESTRANGEHOODS.CA 866-737-7770



## DIRECTIVES POUR L'INSTALLATION DU KIT DE RECIRCULATION DE SÉRIE ANKWP

LIRE ET CONSERVER CES DIRECTIVES

INSTALLATEUR : LAISSER CETTE FEUILLE DE DIRECTIVES AU PROPRIÉTAIRE.

CET ENSEMBLE COMPREND :

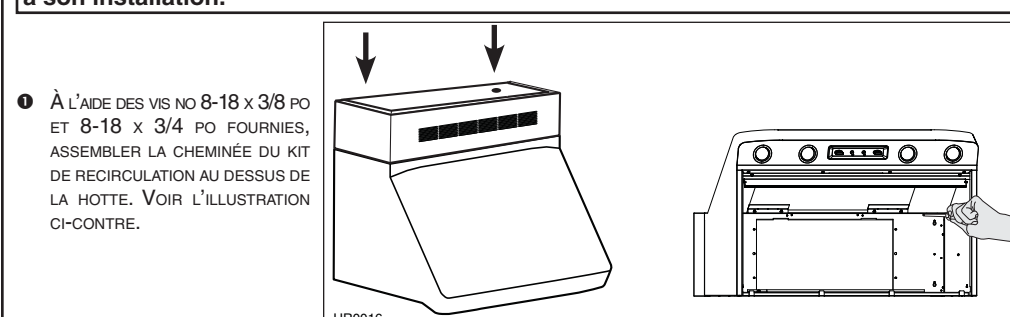
- 1 CHEMINÉE DU KIT DE RECIRCULATION
- FILTRES À CHICANE (FORMAT ET QTÉ. VARIENT SELON LE MODÈLE)
- FILTRES AU CHARBON (FORMAT ET QTÉ. VARIENT SELON LE MODÈLE)
- 1 GAINÉ DE 12 PO POUR FIL
- 1 SAC DE PIÈCES (N° SV07701) INCLUANT :  
8 VIS N° 8-18 x 3/8 PO, 8 VIS N° 8-10 x 1/2 PO ET 4 VIS N° 8-18 x 3/4 PO

### ⚠ AVERTISSEMENT

Le fil d'alimentation électrique (non inclus) doit pouvoir supporter une chaleur d'au moins 90 °C (194 °F).

### ATTENTION

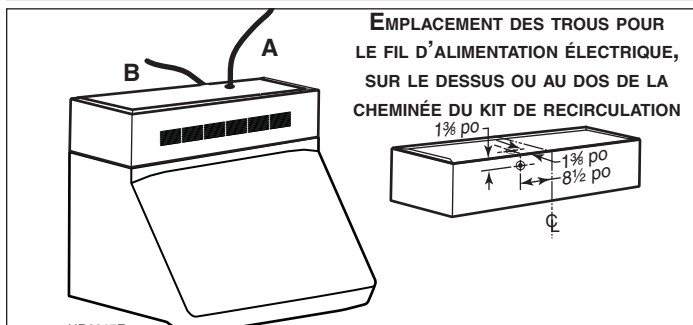
Retirer le film de plastique protecteur de la cheminée de recirculation avant de procéder à son installation.



- 1 À L'AIDE DES VIS NO 8-18 x 3/8 PO ET 8-18 x 3/4 PO FOURNIES, ASSEMBLER LA CHEMINÉE DU KIT DE RECIRCULATION AU DESSUS DE LA HOTTE. VOIR L'ILLUSTRATION CI-CONTRE.

HR0016

- 2 UNE LONGUEUR MINIMALE DE 2 PI DE FIL D'ALIMENTATION ÉLECTRIQUE DOIT ÊTRE DISPONIBLE À L'EMPLACEMENT DE L'INSTALLATION. GLISSER LE FIL D'ALIMENTATION ÉLECTRIQUE DANS LA GAINÉ (INCLUSE). TRANSFÉRER LA HOTTE PRÈS DE SON EMBLEMMENT. PASSER LE FIL D'ALIMENTATION ÉLECTRIQUE AVEC SA GAINÉ À TRAVERS LE PASSE-FILS DU DESSUS (A) OU AU DOS (B) DE LA CHEMINÉE DU KIT DE RECIRCULATION. VOIR L'ILLUSTRATION CI-CONTRE.



EMPLACEMENT DES TROUS POUR  
LE FIL D'ALIMENTATION ÉLECTRIQUE,  
SUR LE DESSUS OU AU DOS DE LA  
CHEMINÉE DU KIT DE RECIRCULATION

HR0017F

NOTE : VOIR LE GUIDE D'INSTALLATION DE LA HOTTE POUR LE BRANCHEMENT ÉLECTRIQUE.

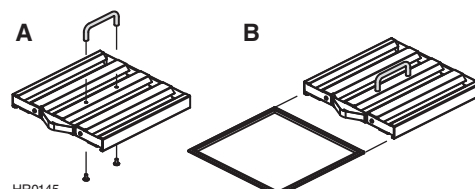
CONTINUER L'INSTALLATION DE LA HOTTE À L'AIDE DE SON GUIDE D'INSTALLATION.

### ASSEMBLAGE DES FILTRES À CHICANE AVEC LES FILTRES AU CHARBON

- A UTILISER LES VIS INCLUSES POUR ASSEMBLER UNE POIGNÉE À CHAQUE FILTRE À CHICANE.

- B GLISSER LE FILTRE AU CHARBON EN PLACE.

NOTE: LE KIT ANKWP366RSB EST COMPOSÉ DE DEUX DIFFÉRENTES LARGEURS DE FILTRE; S'ASSURER D'ASSORTIR LE FILTRE AU CHARBON AVEC LE FILTRE À CHICANE DE MÊME LARGEUR).



HR0145

REMPLENER LES FILTRES À CHICANE HYBRIDES DE LA HOTTE AVEC CEUX-CI.

IL EST RECOMMANDÉ DE REMPLACER LES FILTRES AU CHARBON APRÈS 25 HEURES DE CUISSON OU 6 MOIS DE FONCTIONNEMENT. LES REMPLACER PLUS SOUVENT SI VOS HABITUDES DE CUISSON GÉNÈRENT PLUS DE GRAISSES.

POUR COMMANDER DE NOUVEAUX FILTRES AU CHARBON,  
OU DES FILTRES À CHICANE AVEC CHARBON INCLUS, CONSULTER LE TABLEAU SUIVANT :

LARGEUR DE HOTTE	FILTRE AU CHARBON SV07836 (QTÉ)	FILTRE AU CHARBON SV07835 (QTÉ)	FILTRE À CHICANE AVEC FILTRE AU CHARBON SV63904 (QTÉ)	FILTRE À CHICANE AVEC FILTRE AU CHARBON SV63907 (QTÉ)
30 po		3	3	
36 po	1	2	2	1
42 po		4	4	
48 po		5	5	



## INSTRUCCIONES PARA LA INSTALACIÓN DEL CONJUNTO SIN TUBOS DE LA SERIE ANKWP

LEA Y GUARDE ESTAS INSTRUCCIONES.

INSTALADOR: ENTREGUE ESTA HOJA DE INSTRUCCIONES EL PROPIETARIO.

ESTE CONJUNTO CONTIENE:

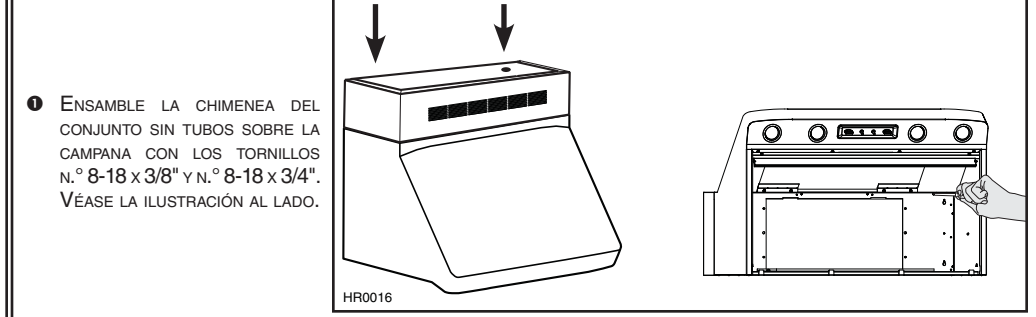
- 1 CHIMENEA DEL CONJUNTO SIN TUBOS
- FILTROS DE ZIGZAG (TAMAÑO Y CTD VARÍAN CON MODELO)
- FILTROS DE CARBÓN (TAMAÑO Y CTD VARÍAN CON MODELO)
- 1 FUNDA DE 12" PARA HILO
- 1 BOLSA CON PIEZAS (N.° SV07701) CONTIENE:  
8 TORNILLOS N.° 8-10 x 1/2", 8 TORNILLOS N.° 8-10 x 3/8" Y 4 TORNILLOS N.° 8-18 x 3/4"

### ⚠ ADVERTENCIA

El cable de alimentación (no provisto) debe soportar una temperatura de 90°C (194°F) al menos.

### PRECAUCIÓN

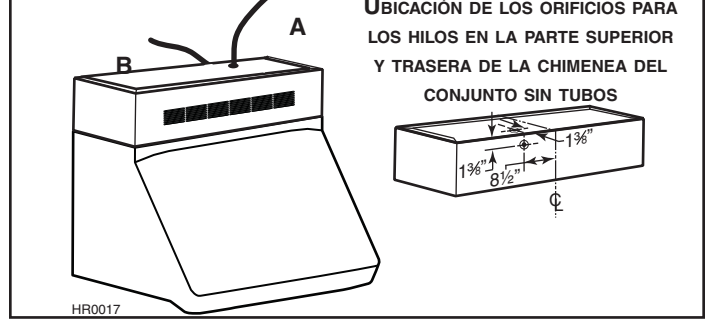
Retire la película de plástico de la chimenea sin tubos antes de iniciar la instalación.



- 1 ENSAMBLE LA CHIMENEA DEL CONJUNTO SIN TUBOS SOBRE LA CAMPANA CON LOS TORNILLOS N.° 8-18 x 3/8" Y N.° 8-18 x 3/4". VEÁSE LA ILUSTRACIÓN AL LADO.

HR0016

- 2 EL CABLE DE ALIMENTACIÓN DEBE TENER UNA LONGITUD MÍNIMA DE 2 PIES EN EL LUGAR DE LA INSTALACIÓN. PASE EL CABLE A TRAVÉS DE LA FUNDA (INCLUIDA). LLEVE LA CAMPANA CERCA DEL LUGAR DE LA INSTALACIÓN. INTRODUZCA EL CABLE DE ALIMENTACIÓN CON LA FUNDA EN LA CAMPANA POR EL ORIFICIO SUPERIOR (A) O TRASERO (B) DE LA CHIMENEA DEL CONJUNTO SIN TUBOS.



UBICACIÓN DE LOS ORIFICIOS PARA  
LOS HILOS EN LA PARTE SUPERIOR  
Y TRASERA DE LA CHIMENEA DEL  
CONJUNTO SIN TUBOS

HR0017

NOTA: CONSULTE EL MANUAL DE INSTALACIÓN DE LA CAMPANA PARA LA CONEXIÓN ELÉCTRICA.

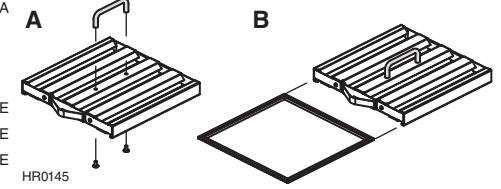
PROSIGA CON LA INSTALACIÓN DE LA CAMPANA CON AYUDA DE SU MANUAL DE INSTALACIÓN.

### MONTAJE DE LOS FILTROS CON ZIGZAG CON LOS FILTROS DE CARBÓN

- A UTILICE LOS TORNILLOS INCLUIDOS PARA INSTALAR UNA MANILLA A CADA EL FILTRO DE ZIGZAG.

- B DESLIZAR EL FILTRO DE CARBÓN EN SU SITIO.

NOTA: EL CONJUNTO ANKWP366RSB ESTÉ COMPUESTO DE DOS ANCHURAS DISTINTAS DE FILTROS; ASEGURAR DE ENCONTRAR EL FILTRO DE ZIGZAG CON EL FILTRO DE CARBÓN DE LA MISMA ANCHURA).



HR0145

SUSTITUIR LOS FILTROS HIBRIDOS DE LA CAMPANA POR ÉSTOS.

SE ACONSEJA CAMBIAR LOS FILTROS CADA 25 HORAS DE UTILIZACIÓN DE LA COCINA O CADA 6 MESES. SUSTITÚYALOS CON MÁS FRECUENCIA SI SU TIPO DE COCINA GENERA MÁS GRASA.

CONSULTE LA TABLA SIGUIENTE PARA PEDIR NUEVOS FILTROS DE CARBÓN, O FILTROS DE ZIGZAG CON FILTRO DE CARBÓN:

ANCHURA DE LA CAMPANA	FILTRO DE CARBÓN SV07836 (CTD)	FILTRO DE CARBÓN SV07835 (CTD)	FILTRO DE ZIGZAG CON FILTRO DE CARBÓN SV63904 (CTD)	FILTRO DE ZIGZAG CON FILTRO DE CARBÓN SV63907 (CTD)
30"		3	3	
36"	1	2	2	1
42"		4	4	
48"		5	5	